

**CLAPET ANTIPOLLUTION NF FEMELLE – FEMELLE SCUDO TYPE EA 3045 CALEFFI**

Clapet antipollution NF EA 3045 femelle-femelle pour la protection des réseaux d'eau potable.

Le corps est en laiton CW617N-4MS, l'obturateur est en nylon et l'étanchéité est assurée par un joint NBR.

Faibles pertes de charge grâce à la conception cylindrique du corps.

Guidage axial et latéral assurant un centrage parfait de l'obturateur sur le siège.

Clapet contrôlable avec bouchons laiton, garantie 10 ans.



**Dimensions :** DN1/2" à DN3/4"  
**Raccordement :** Femelle - Femelle BSP  
**Température Mini :** +5°C  
**Température Maxi :** +90°C  
**Pression Maxi :** 10 Bars  
**Caractéristiques :** Clapet EA3045  
Contrôlable  
Obturateur Nylon  
Joint NBR  
Faibles pertes de charges

**Matière :** Corps laiton CW617N-4MS suivant EN 12165

\* la garantie fabrication ne couvre pas les défauts d'installation ni les défauts d'usure

**CLAPET ANTIPOLLUTION NF FEMELLE – FEMELLE SCUDO TYPE EA 3045 CALEFFI**

**CARACTERISTIQUES :**

- Respecter le sens de passage ( indiqué sur le corps par une flèche )
- Femelle / Femelle
- Contrôlable
- Faibles pertes de charge
- Corps laiton titré CW617N-4MS permettant une meilleure résistance mécanique
- Bouchons laiton 1/4" BSP
- Garantie fabrication 10 ans ( la garantie fabrication ne couvre pas les défauts d'installation ni les défauts d'usure )

**SÉRIE 341**

Faibles pertes de charge grâce à la conception cylindrique du corps

Guidage axial et latéral assurant un centrage parfait de l'obturateur sur le siège

3 possibilités de bouchon de purge : HOSTAFORM, LAITON, purges imperdables permettant le contrôle de l'étanchéité du clapet

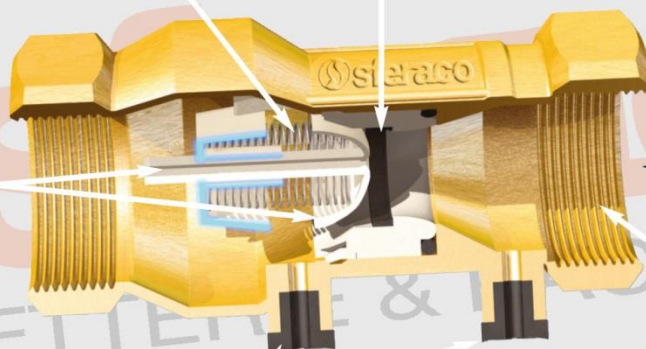
Ressort INOX

Étanchéité du clapet grâce au joint NBR

Agrément NF et antipollution

Sens de passage du fluide

Corps LAITON TITRÉ CW617N permettant une meilleure résistance mécanique

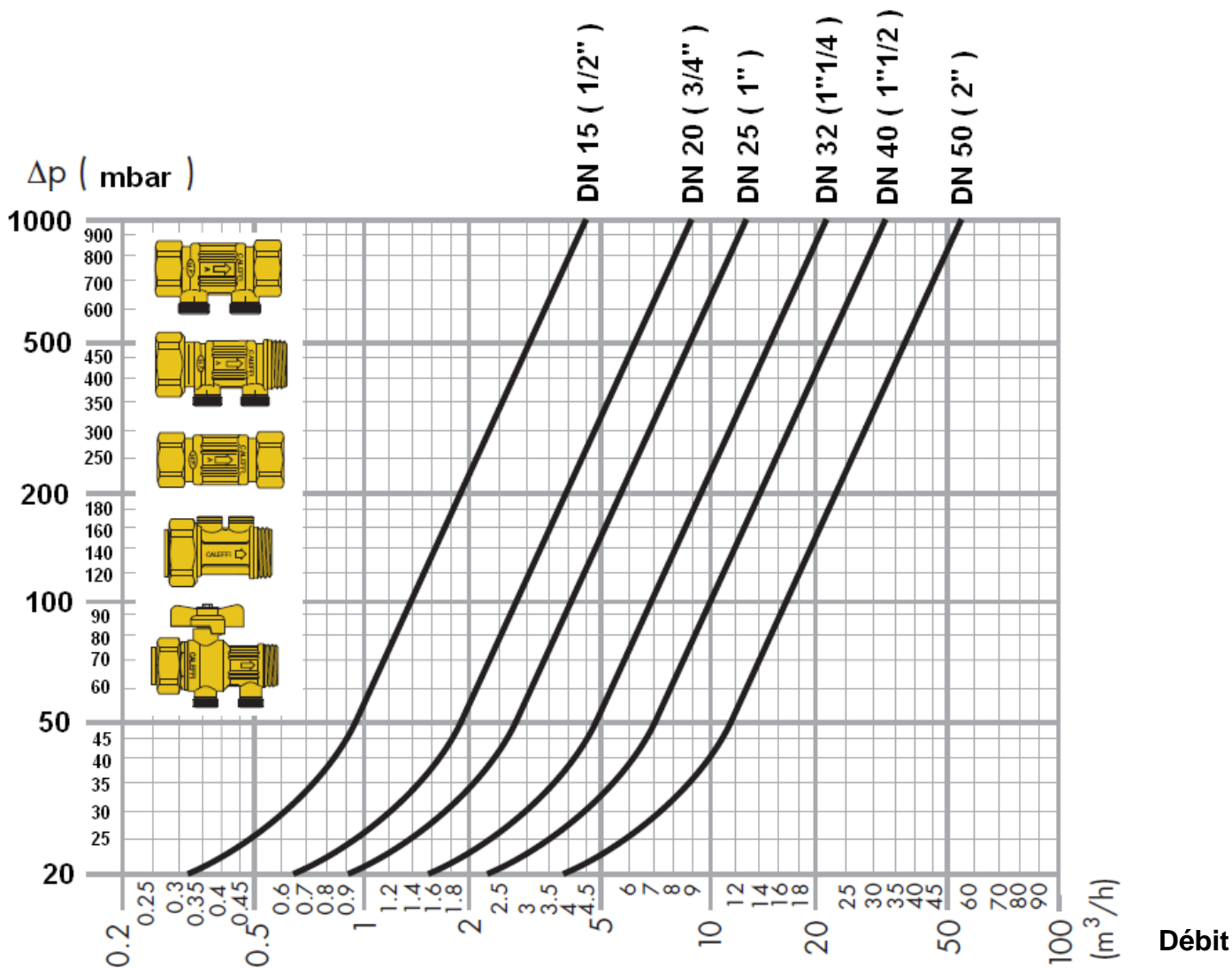


**UTILISATION :**

- Protection des réseaux d'eau potable
- Pour fluides de catégorie 1 et 2 suivant norme EN 1717
- Température mini admissible Ts : + 5°C
- Température maxi admissible Ts : + 90°C
- Pression maxi admissible Ps : 10 bars

**CLAPET ANTIPOLLUTION NF FEMELLE - FEMELLE SCUDO TYPE EA 3045 CALEFFI**

DIAGRAMME PERTES DE CHARGES :

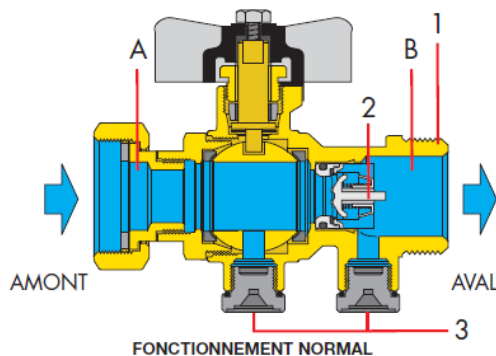


**CLAPET ANTIPOLLUTION NF FEMELLE – FEMELLE SCUDO TYPE EA 3045 CALEFFI**
**FONCTIONNEMENT :**

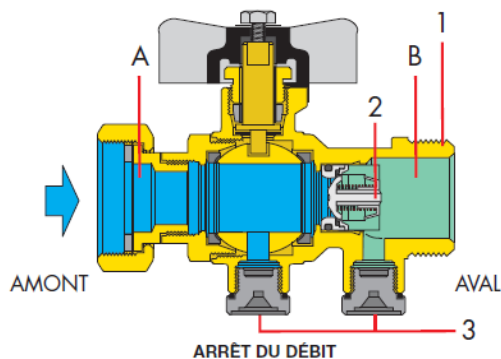
Le clapet anti-pollution est composé d'un corps (1), d'un clapet anti-retour (2) et, éventuellement, d'une ou deux prises de contrôle (3).  
 Le clapet anti-retour (2) délimite deux zones différentes : une zone amont ou d'entrée (A), et une zone aval ou de sortie (B).

**Conditions normales de débit :**

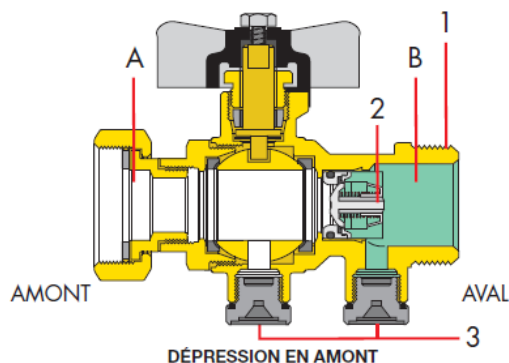
En conditions normales de débit, le clapet anti-retour (2) s'ouvre automatiquement lorsque la pression en amont (A) est supérieure à la pression en aval (B).


**Pas de débit :**

Le clapet anti-retour (2) se ferme par anticipation sous l'action du ressort, lorsque la pression en aval (B) s'égalise avec la pression en amont (A) suite à un arrêt du débit.


**Dépression en amont :**

Le clapet anti-retour (2) reste fermé, empêchant l'eau de l'installation de retourner dans le réseau de distribution.


**Surpression en aval :**

Si la pression en aval (B) augmente jusqu'à être supérieure à la valeur de la pression amont (A), le clapet anti-retour (2) reste fermé, empêchant l'eau de l'installation de retourner dans le réseau de distribution.

**CLAPET ANTIPOLLUTION NF FEMELLE – FEMELLE SCUDO TYPE EA 3045 CALEFFI**

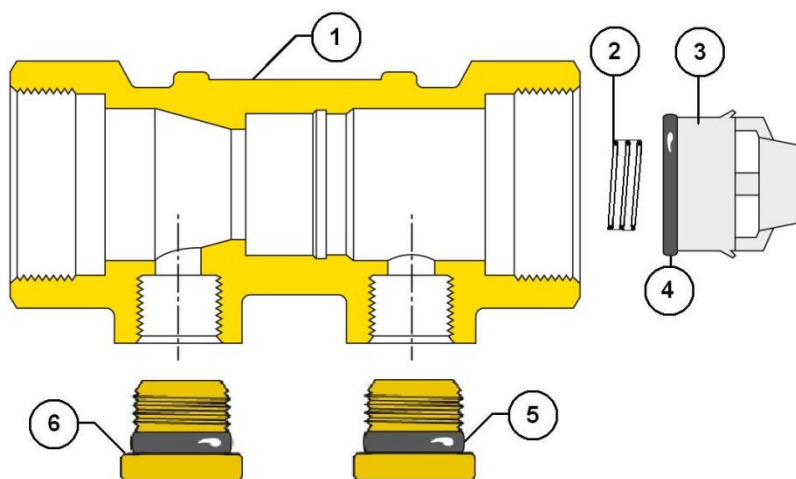
**PRESSION D'OUVERTURE :**

- Pression d'ouverture 5 mbar

**GAMME :**

- Clapet antipollution Femelle / Femelle BSP cylindrique avec 2 bouchons laiton 1/4" du DN 1/2" au DN 3/4" **Ref.344**

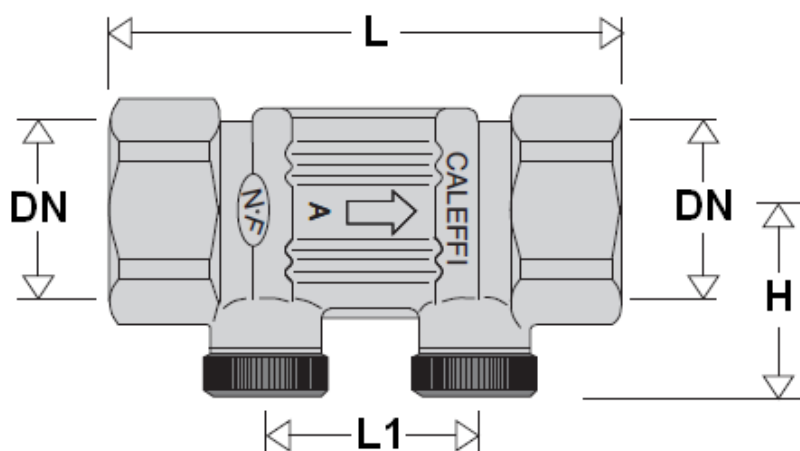
**NOMENCLATURE:**



Repère	Désignation	Matériaux
1	Corps	Laiton CW617N-4MS suivant EN 12165 brossé
2	Ressort	Inox
3	Obturateur	POM
4	Joint	NBR
5	Joint plat	Fibres
6	Bouchon	Laiton CW614N-4MS suivant EN 12164 brossé

**CLAPET ANTIPOLLUTION NF FEMELLE – FEMELLE SCUDO TYPE EA 3045 CALEFFI**

**DIMENSIONS ( en mm ) :**



DN	1/2"	3/4"
L	68	78
L1	32	32
H	27	27.5
Poids (en Kg)	0.18	0.26
Ref.	344004	344005

**CLAPET ANTIPOLLUTION NF FEMELLE – FEMELLE SCUDO TYPE EA 3045 CALEFFI****NORMALISATIONS :**

- Fabricant certifié ISO 9001 : 2015 et ISO 14001 : 2015
- DIRECTIVE 2014/68/UE : Produits exclus de la directive (Article 1. § 2.b)
- Attestation de conformité sanitaire **A.C.S. N° 19 ACC LY 328**
- Conception suivant la norme EN 13959
- Clapets conformes à la norme **NF045 Documents techniques n°1 et 6**
- Taraudage femelle BSP cylindrique suivant la norme ISO 228-1

**PRECONISATIONS :** Les avis et conseils, les indications techniques, les propositions, que nous pouvons être amenés à donner ou à faire, n'impliquent de notre part aucune garantie. Il ne nous appartient pas d'apprécier les cahiers des charges ou descriptifs fournis. Il appartient au client de vérifier l'adéquation entre le choix du matériel et les conditions réelles d'utilisation.

**PHENOMENE DE REFLUX :**

L'eau potable transportée par le réseau d'eau public peut subir des pollutions dangereuses, causées par le reflux de fluide contaminé provenant des installations directement raccordées sur le réseau principal. Ce phénomène, appelé "inversion du sens de l'écoulement", se produit lorsque :

- A) la pression du réseau public est inférieure à la pression du circuit dérivé (siphonage inverse). Cette situation peut se produire à la suite d'une rupture de la conduite d'amenée d'eau ou à la suite de prélèvements importants de la part d'autres usagers
- B) la pression augmente dans le circuit dérivé (contre-pression) à la suite par exemple d'entrée d'eau pompée dans un puits.

**Évaluation du risque.**

En raison de la dangerosité de ce phénomène et des prescriptions des règlements en vigueur, selon le type d'installation et les caractéristiques du fluide contenu, il est indispensable d'effectuer une évaluation du risque de pollution par reflux. Sur la base du résultat de cette évaluation, effectuée par le responsable du projet et par la concession de distribution, on détermine alors le dispositif de protection adéquat et le positionnement aux endroits présentant des risques de reflux dangereux pour la santé humaine. Cette protection peut se réaliser en montant un clapet anti-pollution au niveau des points critiques du circuit, à l'entrée du réseau public ou sur le réseau interne de distribution. Cela empêche les eaux polluées de refluer dans toutes les installations pour lesquelles on estime que la connexion directe sur le réseau, public ou interne, est dangereuse.

Sferaco 90 rue du Ruisseau 38297 St Quentin Fallavier Tél : 04.74.94.15.90 Fax : 04.74.95.62.08 Internet : [www.sferaco.fr](http://www.sferaco.fr) E-mail : [info@sferaco.fr](mailto:info@sferaco.fr)



**CLAPET ANTIPOLLUTION NF FEMELLE – FEMELLE SCUDO TYPE EA 3045 CALEFFI**
**UTILISATION DES CLAPETS ANTI-POLLUTIONS DE TYPE EA ( Suivant normes EN 1717 et EN 13959 ) :**

L'utilisation d'un clapet anti-pollution de type EA est règlementée par les nouvelles dispositions européennes relatives à la prévention de la pollution provoquée par le reflux.

La norme de référence est la EN 1717 : 2000 « Protection contre la pollution de l'eau potable dans les installations hydrauliques et prescriptions générales pour les dispositifs en mesure d'empêcher la pollution par reflux ».

Cette norme classe les eaux contenues dans les installations en fonction du degré de risque de dangerosité pour la santé humaine.

**Catégorie 1 :**

Eau utilisable pour la consommation humaine fournie par l'organisme de distribution.

**Catégorie 2 :**

Fluide ne présentant aucun risque pour la santé, comme en 1, mais dont les qualités sont compromises à la suite d'une modification de la température, de la saveur, de l'odeur ou de l'aspect.

**Catégorie 3 :**

Fluide présentant un certain risque pour la santé dû à la présence d'une ou plusieurs substances nocives.

**Catégorie 4 :**

Fluide présentant un risque pour la santé dû à la présence d'une ou plusieurs « substances toxiques » ou « très toxiques » ou une ou plusieurs substances radioactives, mutagènes ou cancérogènes.

**Catégorie 5 :**

Fluide présentant un risque sérieux pour la santé dû à la présence d'éléments microbiologiques ou viraux.

Selon cette classification, il faut monter des dispositifs anti-reflux adéquats sur les installations de distribution d'eau.

Les clapets anti-pollutions de type EA protègent contre le risque de contamination des eaux jusqu'à la catégorie 2.

Pour les eaux de catégorie 3, il est nécessaire d'installer un disconnecteur de type CA.

Le tableau ci-dessous appelé « Matrice de protection », met en relation les différentes typologies d'installations avec les catégories du fluide, selon la norme européenne.

La nouvelle norme européenne EN 13959 – « Clapet anti-pollution du DN 6 au DN 250. Famille E, type A, B, C et D. » établit les caractéristiques fonctionnelles, dimensionnelles et mécaniques que doivent présenter les clapets anti-pollutions.

**Matrice de protection**

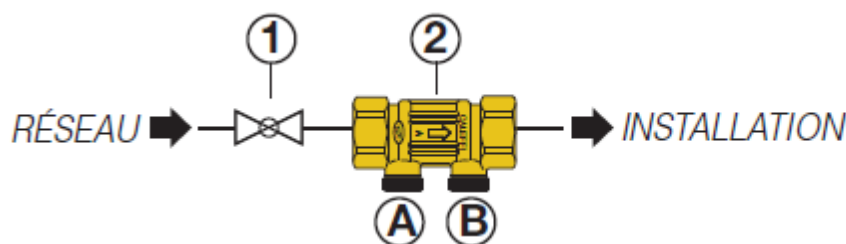
Type d'installation	Cat. Fluide	
	2	3
<b>Générale</b>		
Dispositifs pour le mélange de l'eau chaude et froide dans une installation sanitaire	*	
Dispositifs de rafraîchissement d'eau pour une unité de conditionnement d'air, sans additif	*	
Stérilisateurs pour les matériels emballés ou désinfectés		*
Eau du circuit primaire dans les installations de chauffage ( maison ), sans additif		*
<b>Jardins domestiques, résidentiels ou commerciaux</b>		
Vaporisateur à main de fertilisants pour jardins domestiques		*
Installations d'irrigation, sans fertilisants ou insecticides avec diffuseur fixés au terrain à une profondeur inf. à 150mm		*
<b>Adoucisseurs</b>		
Adoucisseurs domestiques à régénération avec sel commun	*	
Adoucisseurs à usage commercial ( seulement régénération avec sel commun )		*
<b>Applications commerciales</b>		
Distributeurs automatiques <b>avec</b> injections d'ingrédients ou CO2		*
Distributeurs automatiques <b>avec</b> injections d'ingrédients ou CO2	*	
Machines pour le rinçage des conduites de distribution de boissons ( restaurants )		*
Installations de lavage des cheveux ( coiffeurs )	*	
<b>Médecine</b>		
Rafraîchissement de l'outillage pour radiographies	*	
<b>Applications alimentaires</b>		
Machines frigorifiques pour la production de glace	*	
Grandes machines de cuisine avec remplissage automatique	*	
<b>Applications domestiques</b>		
Eau d'éviers, baignoires et douches	*	
Lave-vaisselles et machines à laver		*
Tubes flexibles avec vaporisateurs à flux contrôlé ou contrôle de fermeture		*
Machines pour la dialyse à domicile		*



**CLAPET ANTIPOLLUTION NF FEMELLE – FEMELLE SCUDO TYPE EA 3045 CALEFFI**

**INSTALLATION :**

Avant l'installation, s'assurer que le dispositif soit en adéquation avec la catégorie propre à l'installation.  
Le clapet anti-pollution contrôlable doit être installé après une vanne d'arrêt.  
Le groupe (vanne+clapet) doit être installé dans une zone accessible.



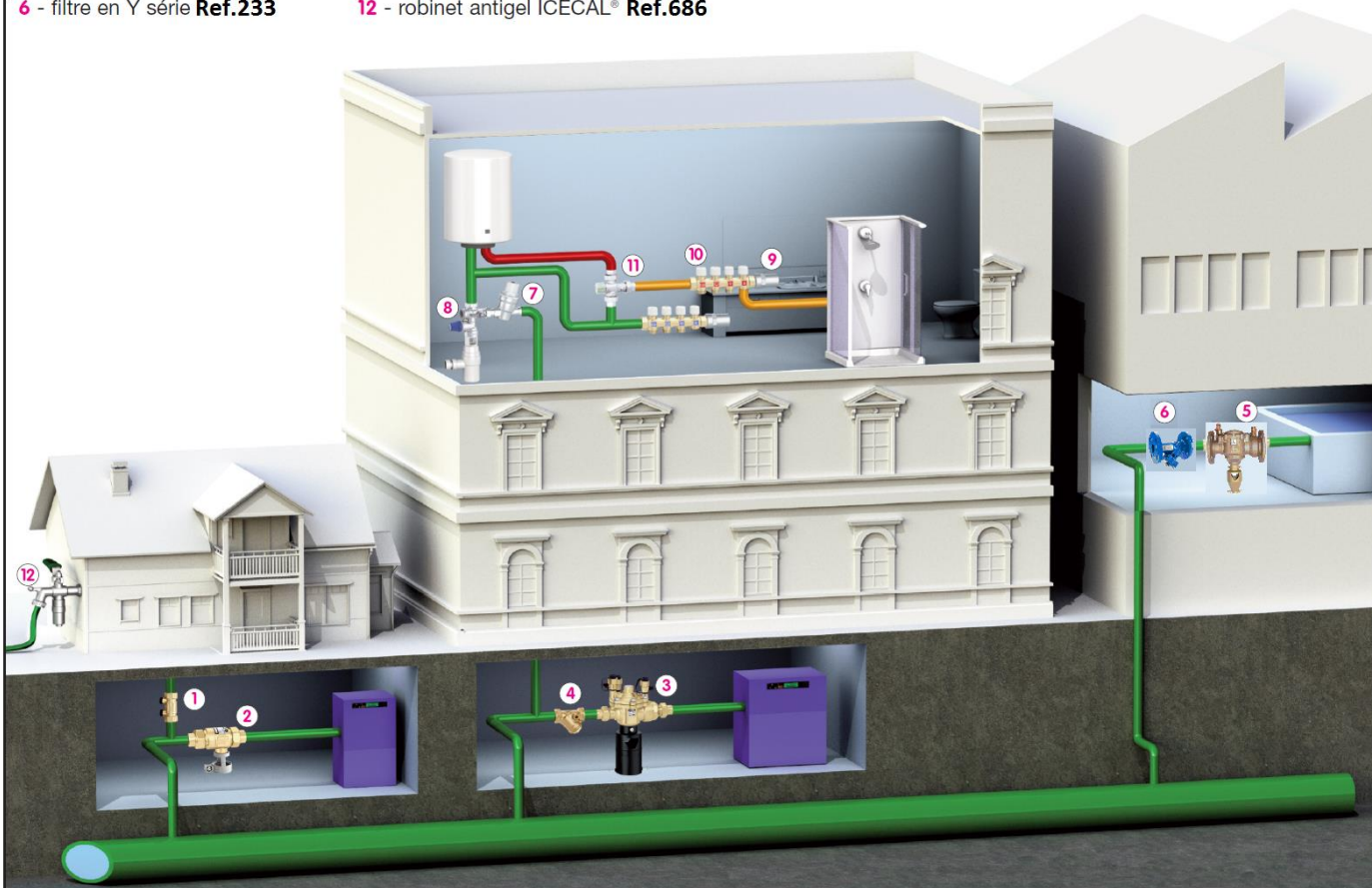
<b>1</b>	Vanne d'arrêt amont
<b>2</b>	Clapet anti-pollution contrôlable
<b>A - B</b>	Prise de pression

Avant d'installer le clapet anti-pollution, nettoyer la tuyauterie des impuretés à l'aide d'un jet d'eau de grand débit.  
Un mauvais rinçage du circuit peut compromettre le fonctionnement du produit.

**Exemple d'installation :**

- 1 - clapet anti-retour **Ref.340**
- 2 - disconnecteur **Ref.940**
- 3 - disconnecteur **Ref.950**
- 4 - filtre en Y **Ref.206**
- 5 - disconnecteur **Ref.930**
- 6 - filtre en Y série **Ref.233**

- 7 - réducteur de pression incliné
- 8 - groupe de sécurité
- 9 - antibélier
- 10 - collecteur
- 11 - mitigeur thermostatique
- 12 - robinet antigel ICECAL® **Ref.686**



**CLAPET ANTIPOLLUTION NF FEMELLE – FEMELLE SCUDO TYPE EA 3045 CALEFFI****Inspection et procédure de contrôle**

Les procédures d'inspection et de contrôle doivent être effectuées au moins une fois par an.

- Vérifier si les normes de l'installation prévoient l'utilisation de ce dispositif selon le type de fluide utilisé dans l'installation.
- Se renseigner sur l'évolution possible du type de fluide utilisé et si un changement de fluide est prévu, s'assurer que le dispositif soit en adéquation avec l'installation.
- Vérifier qu'il n'y ait pas de fuite, corrosion ou détérioration.
- Effectuer la procédure de contrôle de l'étanchéité du clapet anti-retour lorsque la pression d'alimentation du réseau chute, c'est à dire en amont du clapet, celui ci doit se fermer et empêcher l'eau de l'installation de retourner dans le réseau d'alimentation :
  - Afin de maintenir la pression de l'installation en absence de débit, fermer toutes les vannes d'arrêt situées en aval du clapet, ainsi que les prises de contrôle du clapet anti-pollution.
  - Fermer la vanne d'arrêt située en amont (1) et ouvrir la prise de contrôle (A) du clapet anti-pollution. Le débit doit être interrompu après la vidange de la partie de conduite interceptée.
  - Dans le cas contraire, contrôler l'étanchéité de la vanne d'arrêt amont (1) et, si le débit s'écoulant de la prise de contrôle (A) perdure, remplacer le clapet anti-retour.
  - La prise de contrôle (B) peut être utilisée pour la vidange de l'installation