

## CLAPET CREPINE SIMPLE GUIDAGE A OGIVE FONTE-INOX-EPDM PN16

Clapet de non-retour à simple guidage à ogive avec crépine acier galvanisé pour les réseaux d'adduction, de distribution et d'évacuation d'eau.

Le corps est en fonte EN GJL-250 revêtu d'une peinture époxy anticorrosion, l'ogive est en inox et l'étanchéité est assurée par un joint EPDM.

Montage vertical.

**Certificat**

**3.1**



- Dimensions :** DN50 à DN250  
**Raccordement :** A brides PN16 RF  
**Température Mini :** -10°C  
**Température Maxi :** +110°C  
**Pression Maxi :** 16 Bars  
**Caractéristiques :** Ogive inox  
Montage vertical  
Ressort inox  
Peinture époxy  
Faibles pertes de charge  
Crépine acier galvanisé

**Matière :** Corps Fonte EN GJL-250

## **CLAPET CREPINE SIMPLE GUIDAGE A OGIVE FONTE-INOX-EPDM PN16**

### **CARACTERISTIQUES :**

- Montage vertical
- Respecter le sens de passage indiqué sur le corps par une flèche
- A brides R.F. PN16
- Ogive inox avec ressort
- Pression d'ouverture environ 0.3 bar
- Peinture époxy couleur bleue RAL 5005 épaisseur 80 microns
- Crépine acier galvanisé

### **UTILISATION :**

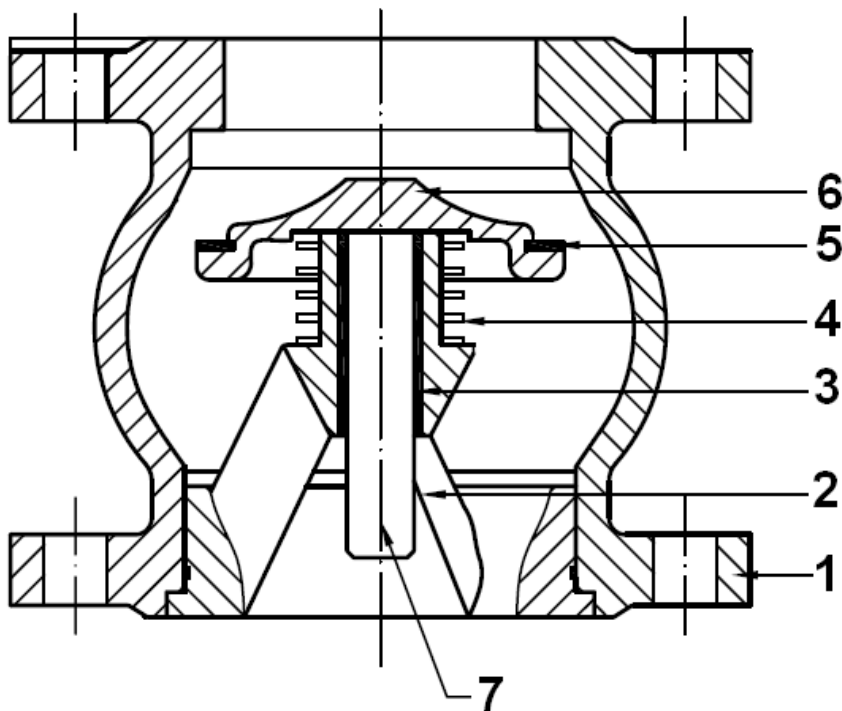
- Pour réseaux d'adduction, de distribution et d'évacuation d'eau
- Température mini admissible Ts : - 10°C
- Température maxi admissible Ts :+ 110°C
- Pression maxi admissible Ps : 16 bars

### **GAMME :**

- A brides PN16 du DN50 au DN250 **Ref. 368**

**CLAPET CREPINE SIMPLE GUIDAGE A OGIVE FONTE-INOX-EPDM PN16**

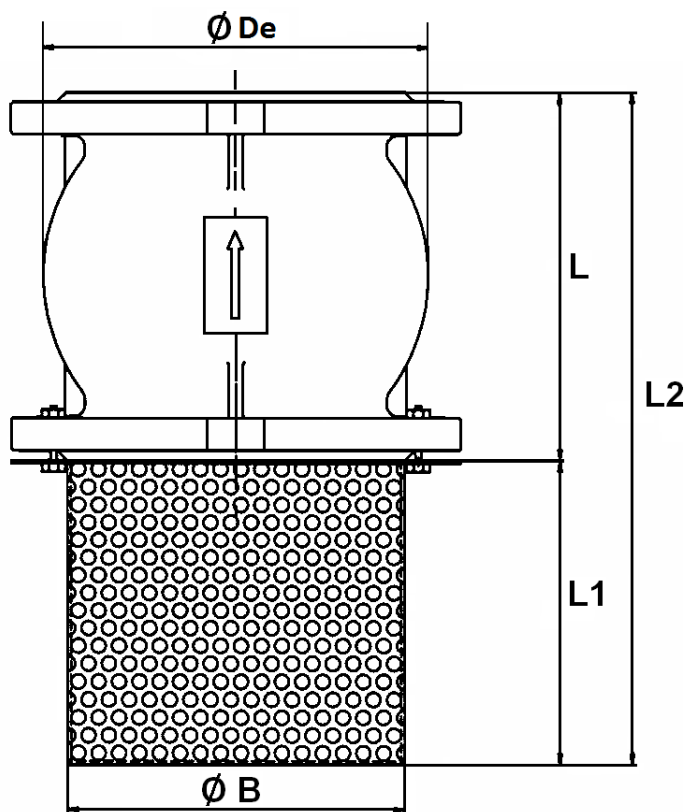
**NOMENCLATURE :**



Repère	Désignation	Matériaux
1	Corps	Fonte EN-GJL-250
2	Guide	
3	Bague de glissement	Bronze
4	Ressort	Inox AISI 304
5	Joint	EPDM
6	Ogive	Inox AISI 304
7	Axe	Inox AISI 416
	Crépine	Acier galvanisé

**CLAPET CREPINE SIMPLE GUIDAGE A OGIVE FONTE-INOX-EPDM PN16**

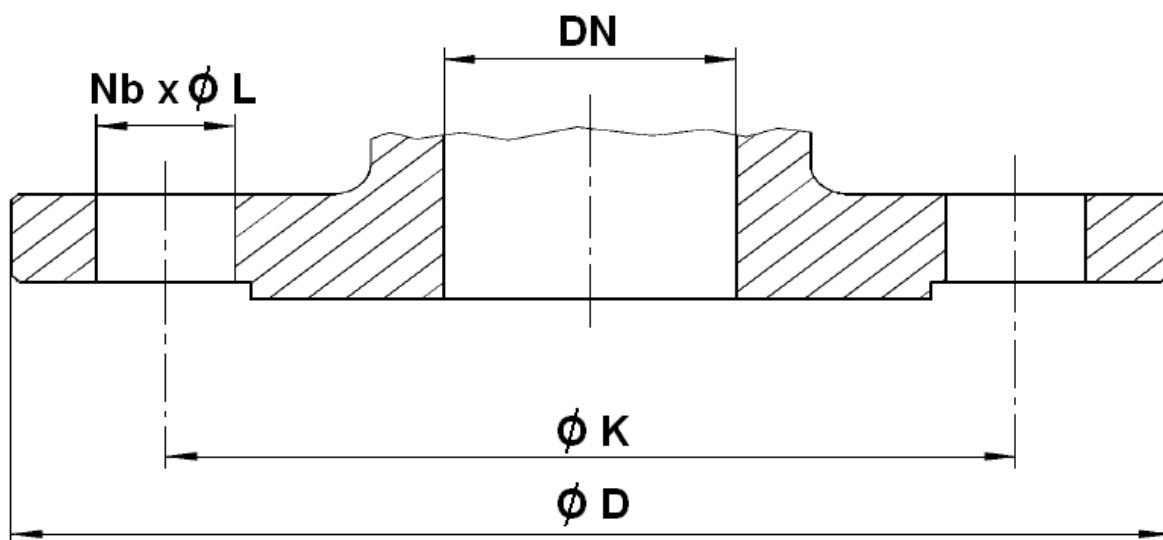
DIMENSIONS ( en mm ) :



DN	50	65	80	100	125	150	200	250
L	100	120	135	165	200	231	288	354
L1	77	110	125	155	170	220	300	390
L2	177	230	260	320	370	451	588	744
Ø De	104	135	160	194	233	269	338	429
Ø B	93	113	128	148	178	200	255	310
Maille	6	6	6	6	6	6	6	6
Poids (en Kg)	6.59	9.76	11.83	16.7	24.99	36.3	59.28	101.88
Ref.	368050	368065	368080	368100	368125	368150	368200	368250

**CLAPET CREPINE SIMPLE GUIDAGE A OGIVE FONTE-INOX-EPDM PN16**

**DIMENSIONS BRIDES ( en mm ) :**



DN	50	65	80	100	125	150	200	250
Ø D	165	185	200	220	250	285	340	405
Ø K	125	145	160	180	210	240	295	355
Nb x Ø L	4 x 19	4 x 19	8 x 19	8 x 19	8 x 19	8 x 23	12 x 23	12 x 28

**CLAPET CREPINE SIMPLE GUIDAGE A OGIVE FONTE-INOX-EPDM PN16**

**NORMALISATIONS :**

- Fabricant certifié ISO 9001 : 2015
- DIRECTIVE 2014/68/UE : Produits exclus de la directive (Article 4, § 3)
- Certificat 3.1 sur demande
- Tests d'étanchéité suivant la norme API 598, table 6
- Brides R.F. suivant la norme EN 1092-2 PN16

**PRECONISATIONS :** Les avis et conseils, les indications techniques, les propositions, que nous pouvons être amenés à donner ou à faire, n'impliquent de notre part aucune garantie. Il ne nous appartient pas d'apprécier les cahiers des charges ou descriptifs fournis. Il appartient au client de vérifier l'adéquation entre le choix du matériel et les conditions réelles d'utilisation.