

CLAPET DE NON RETOUR A DOUBLE GUIDAGE LAITON 4MS MALE-FEMELLE ACS

Clapet de non-retour ACS à double guidage laiton 4MS pour les réseaux d'eau potable, chauffage, eau froide et eau chaude. Le corps est en laiton CW617N-4MS, l'obturateur est en POM et l'étanchéité est assurée par un joint plat NBR garantissant une excellente étanchéité haute / basse pression.

Système à double guidage axial et latéral assurant un centrage parfait de l'obturateur sur le siège.

Le ressort de rappel en inox 302 permettant un montage toutes positions.



Dimensions : DN3/8" à DN1"
Raccordement : Mâle-Femelle BSP
Température Mini : -10°C
Température Maxi : +110°C
Pression Maxi : 16 Bars
Caractéristiques : Clapet toutes positions
Ressort inox AISI 302
Obturateur POM
Joint NBR
Faibles pertes de charge

Matière : Corps laiton CW617N-4MS suivant EN 12165

CLAPET DE NON RETOUR A DOUBLE GUIDAGE LAITON 4MS MALE-FEMELLE ACS

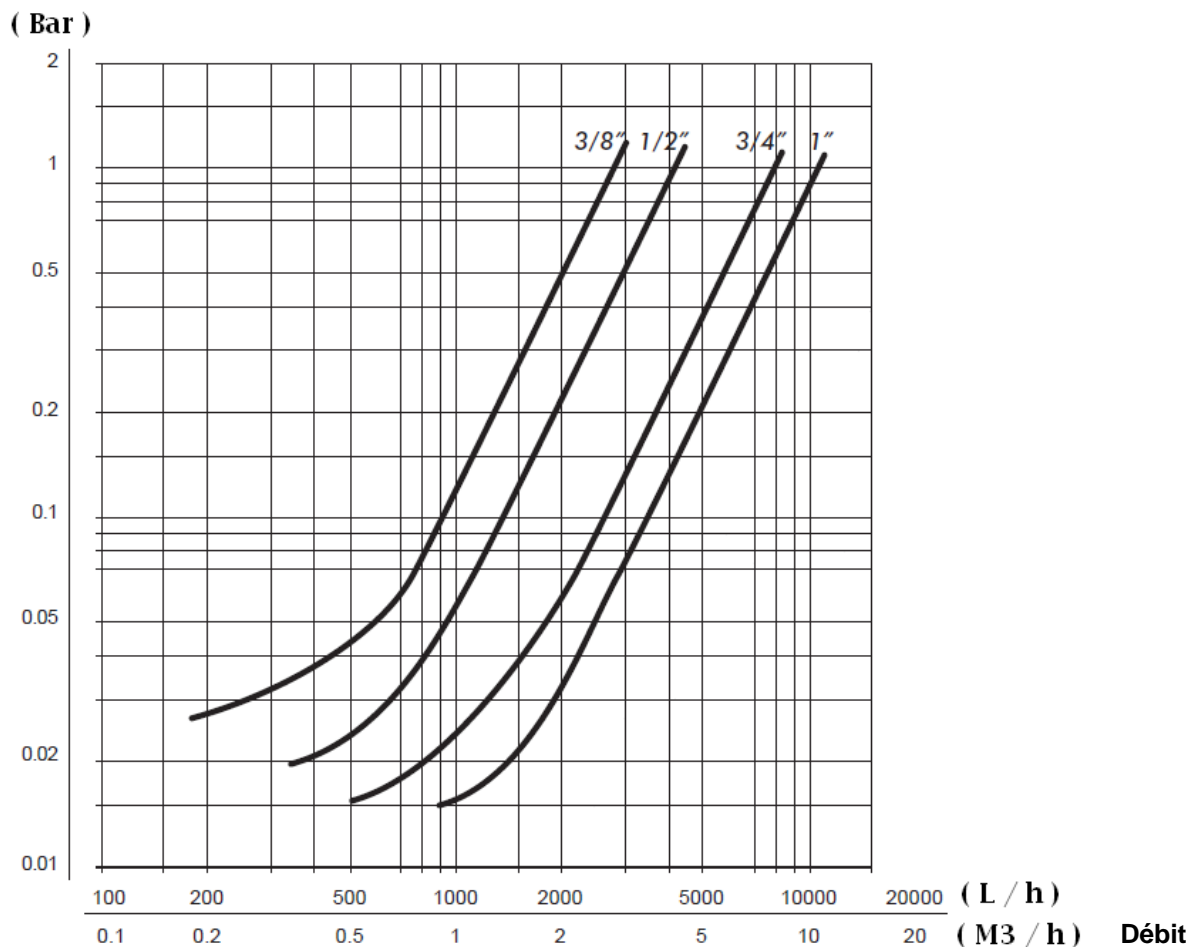
CARACTERISTIQUES :

- Respecter le sens de passage (indiqué sur le corps par une flèche)
- Filetage BSP cylindrique
- Obturateur POM
- Double guidage axial et latéral assurant un centrage parfait de l'obturateur sur le siège
- Ouverture à faible pression
- Corps en laiton titré CW617N assurant une meilleure résistance mécanique
- Ressort de rappel en inox 302 permettant un montage toutes positions
- Joint plat NBR garantissant une excellente étanchéité haute / basse pression

UTILISATION :

- Chauffage, eau potable, eau chaude, eau froide
- Température mini admissible Ts : - 10°C
- Température maxi admissible Ts :+ 110°C
- Pression maxi admissible Ps : 16 bars

DIAGRAMME PERTES DE CHARGES :

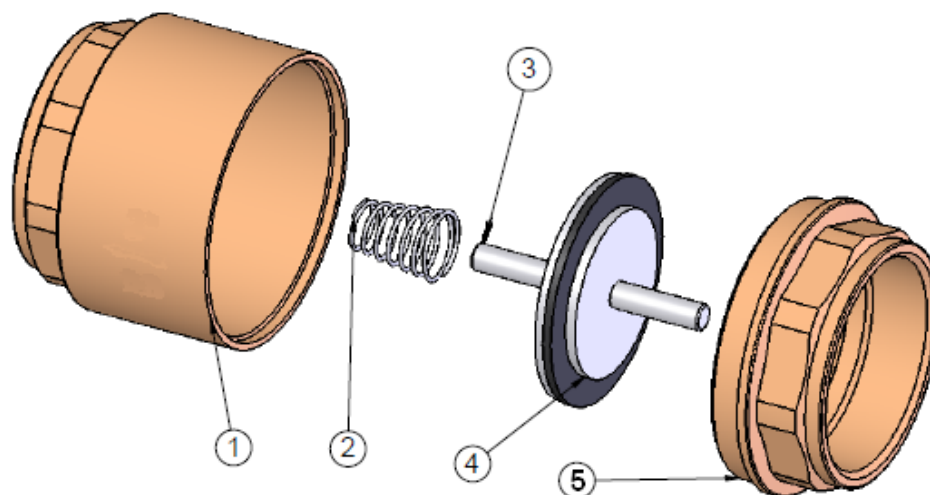


CLAPET DE NON RETOUR A DOUBLE GUIDAGE LAITON 4MS MALE-FEMELLE ACS
PRESSION D'OUVERTURE :

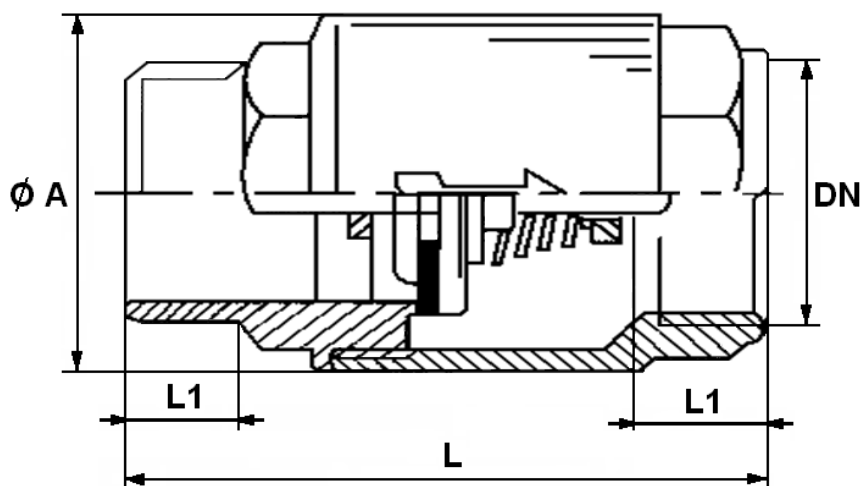
- Pression d'ouverture entre 20 et 200 mbar

GAMME :

- Clapet double guidage Mâle-Femelle BSP du DN 3/8" au DN 1" **Ref. 317**

NOMENCLATURE:


Repère	Désignation	Matériaux
1	Corps	Laiton CW617N-4MS suivant EN 12165 brossé
2	Ressort	Inox AISI 302
3	Obturbateur	POM
4	Joint	NBR
5	Mamelon	Laiton CW617N-4MS suivant EN 12165 brossé

CLAPET DE NON RETOUR A DOUBLE GUIDAGE LAITON 4MS MALE-FEMELLE ACS
DIMENSIONS (en mm) :


DN	3/8"	1/2"	3/4"	1"
Ø A	27	29	37	45
L	51	53	59	66
L1	9	10	11	11
Poids (en Kg)	0.09	0.11	0.17	0.27
Ref.	317003	317004	317005	317006

NORMALISATIONS :

- Fabricant certifié ISO 9001 :2015
- DIRECTIVE 2014/68/UE : Produits exclus de la directive (Article 4, § 3)
- Attestation de conformité sanitaire **A.C.S. N° 20 ACC LY 713**
- Taraudage femelle BSP cylindrique et filetage mâle BSP cylindrique suivant la norme ISO 228-1

PRECONISATIONS : Les avis et conseils, les indications techniques, les propositions, que nous pouvons être amenés à donner ou à faire, n'impliquent de notre part aucune garantie. Il ne nous appartient pas d'apprécier les cahiers des charges ou descriptifs fournis. Il appartient au client de vérifier l'adéquation entre le choix du matériel et les conditions réelles d'utilisation.