

CLAPET DE NON RETOUR SIMPLE BATTANT CAOUTCHOUC EPDM ACS A BRIDES PN16

Clapet de non-retour à simple battant caoutchouc pour les réseaux d'eau potable, d'adduction, de distribution et d'évacuation d'eau, assainissement, traitement des eaux et irrigation.

Le corps est en fonte revêtu d'une peinture époxy anticorrosion, le battant est en fonte revêtu EPDM.

Chapeau démontable permettant une maintenance aisée.

Montage en position horizontale ou verticale avec fluide ascendant.



Certificat

3.1



Dimensions : DN50 à DN300
Raccordement : A brides PN10/16 RF
Température Mini : -10°C
Température Maxi : +80°C
Pression Maxi : 16 Bars
Caractéristiques : Simple battant caoutchouc
Passage intégral
Avec purge
Peinture époxy
Faibles pertes de charge

Matière : Corps Fonte EN GJS-500-7

CLAPET DE NON RETOUR SIMPLE BATTANT CAOUTCHOUC EPDM ACS A BRIDES PN16**CARACTERISTIQUES :**

- Clapet simple battant caoutchouc
- Respecter le sens de passage indiqué sur le corps par une flèche
- A brides R.F. PN10/16
- Battant fonte revêtu EPDM
- Bouchon inox DN1/2"
- Faibles pertes de charge
- Peinture époxy couleur bleue RAL 5005 épaisseur 250 μ
- Contre pression minimum pour étanchéité 0.5 bars
- Pression d'ouverture 0.03 bar

UTILISATION :

- Pour réseaux d'adduction, de distribution et d'évacuation d'eau
- Température mini admissible Ts : - 10°C
- Température maxi admissible Ts : + 80°C
- Pression maxi admissible Ps : 16 bars

COEFFICIENT DE DEBIT Kvs (en m3/h) :

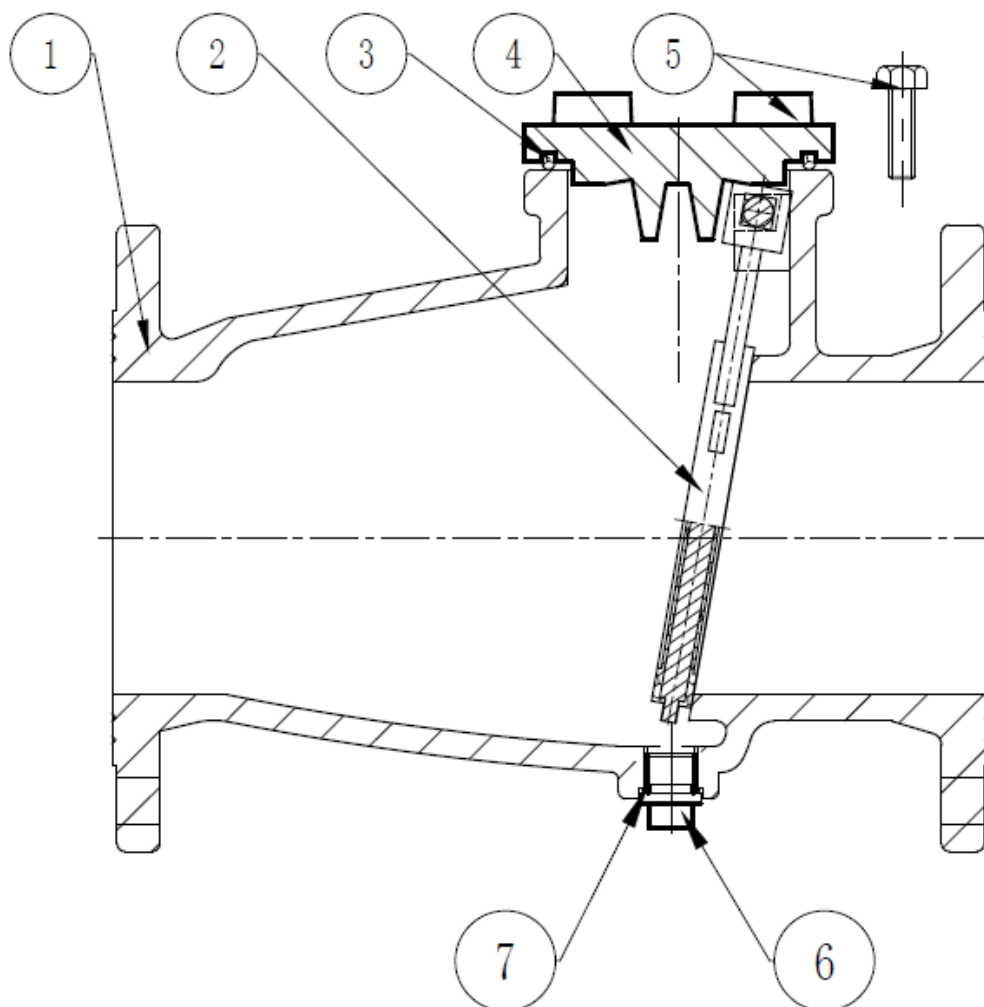
DN	50	65	80	100	125	150	200	250	300
Kvs (m3/h)	145	253	401	627	988	1425	2540	3948	5700

GAMME :

- Clapet de non-retour fonte à simple battant caoutchouc à brides R.F. PN10/16 du DN50 au DN300 **Ref. 357**

CLAPET DE NON RETOUR SIMPLE BATTANT CAOUTCHOUC EPDM ACS A BRIDES PN16

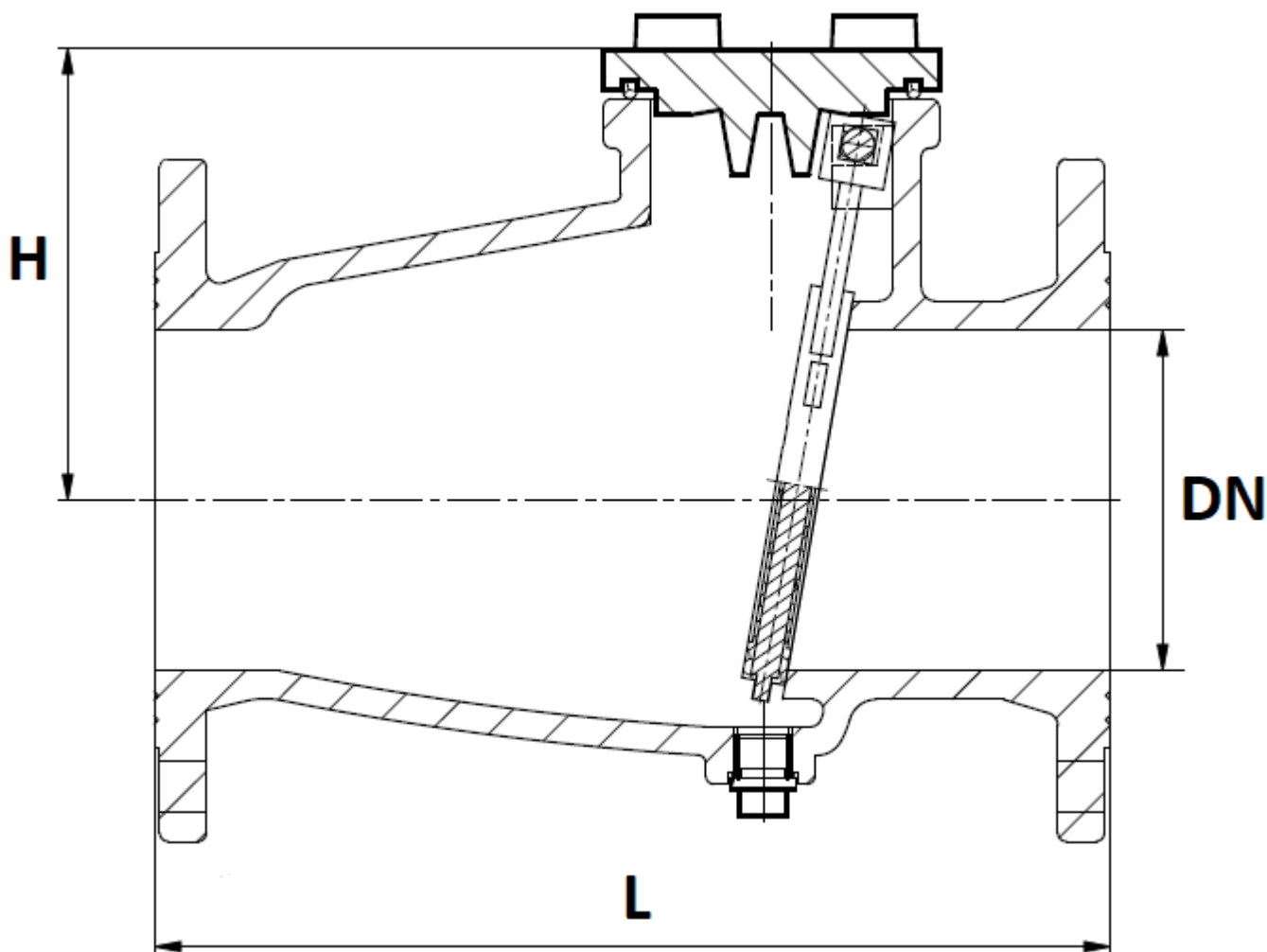
NOMENCLATURE :



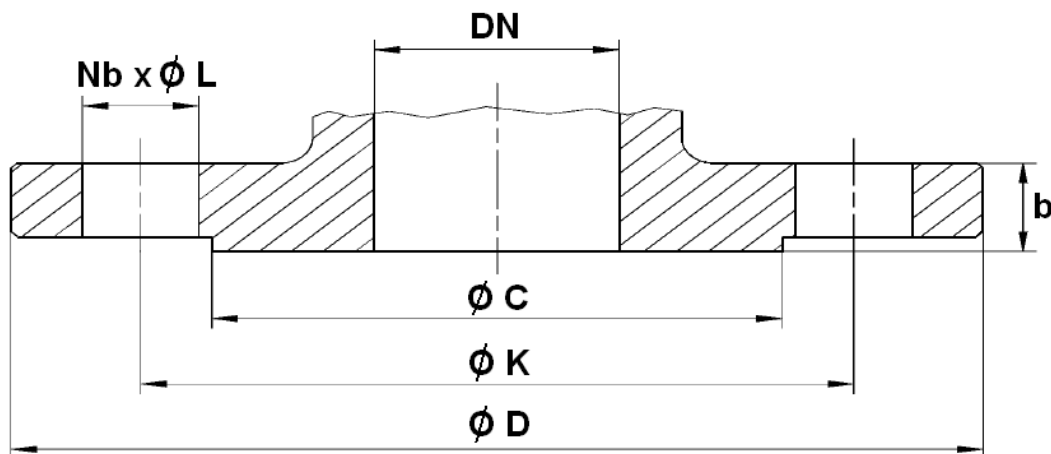
Repère	Désignation	Matériaux
1	Corps	Fonte EN GJS-500-7
2	Battant	Fonte EN GJS 500-7 + EPDM
3	Joint de chapeau	EPDM
4	Chapeau	Fonte EN GJS-500-7
5	Vis	AISI 304
6	Bouchon	
7	Joint torique	EPDM

CLAPET DE NON RETOUR SIMPLE BATTANT CAOUTCHOUC EPDM ACS A BRIDES PN16

DIMENSIONS (en mm) :



DN	50	65	80	100	125	150	200	250	300
L	200	240	260	300	350	400	500	600	700
H	115	125	140	150	165	180	205	246	285
Poids (en Kg)	10	13	16	23	28.5	34.8	52.5	116	155
Ref.	357050	357065	357080	357100	357125	357150	357200-201	357250-251	357300-301

CLAPET DE NON RETOUR SIMPLE BATTANT CAOUTCHOUC EPDM ACS A BRIDES PN16
DIMENSIONS BRIDES (en mm) :


PN	PN10/16						PN10	PN16	PN10	PN16	PN10	PN16
DN	50	65	80	100	125	150	200		250		300	
Ø D	165	185	200	220	250	285	340		395	405	445	460
Ø C	99	118	132	156	184	211	266		319		370	
Ø K	125	145	160	180	210	240	295		350	355	400	410
Nb x Ø L	4 x 20		8 x 20			8 x 24			12 x 24		12 x 29	12 x 29
b	19						20		22		24.5	
Ref.	357050	357065	357080	357100	357125	357150	357200	357201	357250	357251	357300	357301

NORMALISATIONS :

- Fabricant certifié ISO 9001 : 2015
- Conception suivant la norme EN 1074-3
- DIRECTIVE 2014/68/UE : Produits exclus de la directive (Article 1, § 2.b)
- Certificat 3.1 sur demande
- Attestation de conformité sanitaire **A.C.S. N° 18 ACC LY 584**
- Tests d'étanchéité suivant la norme EN 12266-1, Taux A
- Brides R.F. suivant la norme EN 1092-2 PN10-16
- Ecartement suivant la norme EN 558 série 48 (DIN 3202-1 F6)
- Revêtement suivant la norme DIN 30677

PRECONISATIONS : Les avis et conseils, les indications techniques, les propositions, que nous pouvons être amenés à donner ou à faire, n'impliquent de notre part aucune garantie. Il ne nous appartient pas d'apprécier les cahiers des charges ou descriptifs fournis. Il appartient au client de vérifier l'adéquation entre le choix du matériel et les conditions réelles d'utilisation.

Sferaco 90 rue du Ruisseau 38297 St Quentin Fallavier Tél : 04.74.94.15.90 Fax : 04.74.95.62.08 Internet : www.sferaco.com E-mail : info@sferaco.fr