

BOITIER CONVERTISSEUR IMPULSIONS - MBUS FILAIRE JUSQU'À 4 COMPTEURS

Boitier convertisseur impulsions - MBUS filaire pour compteur à émetteur d'impulsions.
Possible de raccorder jusqu'à 4 compteurs d'eau.
Batterie lithium 3V.



- Dimensions :** Pour compteurs d'eau Calibre 15 à 200
- Raccordement :** Par bornier
- Température Mini :** +1°C
- Température Maxi :** +55°C
- Indice de protection :** IP65
- Caractéristiques :** Protocole M-Bus filaire EN 13757-3
Possible de raccorder 4 compteurs d'eau
Batterie Lithium 3V
Compatible avec compteur à émetteur d'impulsions

BOITIER CONVERTISSEUR IMPULSIONS - MBUS FILAIRE JUSQU'À 4 COMPTEURS
CARACTERISTIQUES :

- Protocole M-BUS filaire EN 13757-3
- Possibilité de raccorder 4 compteurs d'eau ou 2 compteurs de calories
- Batterie lithium 3V
- Durée de vie de la batterie 1 an (si déconnectée du réseau MBUS)
- Compatible avec compteur à émetteur d'impulsions
- Indice de protection IP65
- Montage mural

UTILISATION :

- Réseaux de distribution d'eau et de chauffage
- Température mini et maxi admissible Ts : +1°C à + 55°C

GAMME :

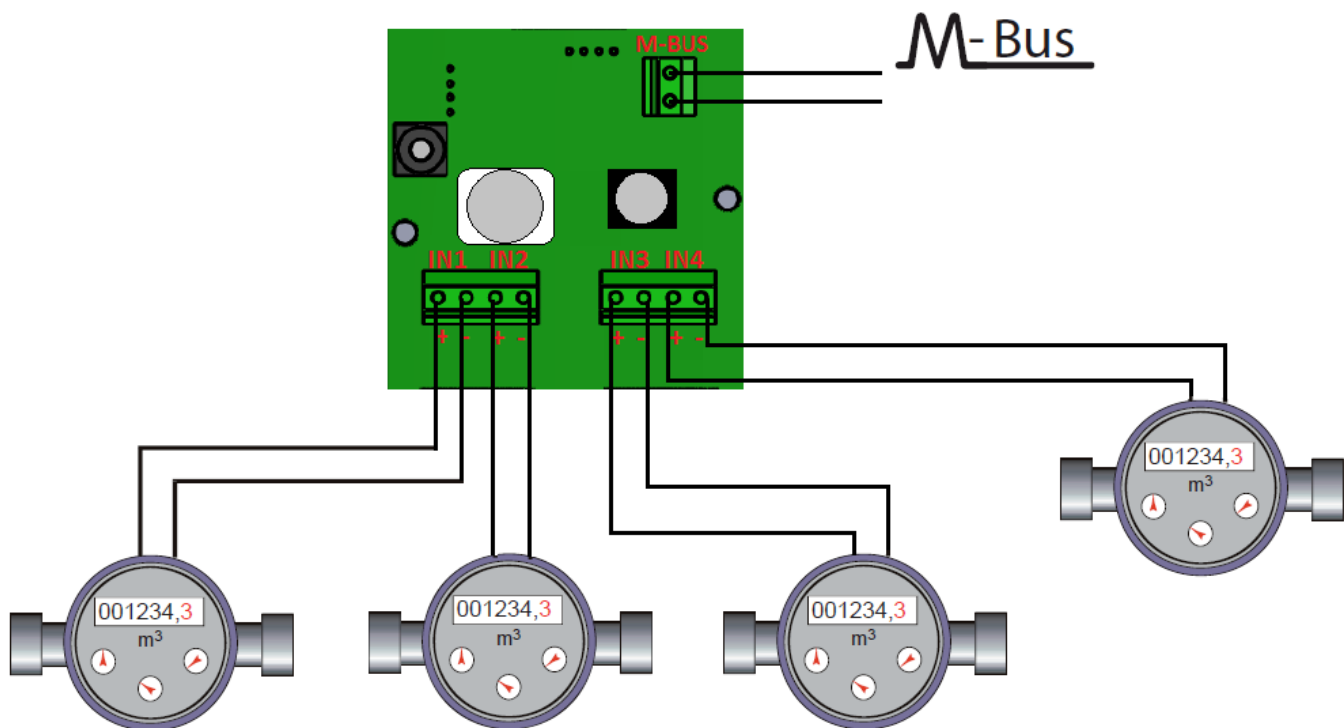
- Convertisseur M-BUS pour compteur à émetteur d'impulsions avec 4 entrées **Ref. 1749017**

DONNEES TECHNIQUES :

Données	Ref. 1749017
Dimensions	89 x 74 x 40 mm
Poids	0.122 Kg
Alimentation	Depuis le réseau MBUS et batterie Lithium 3V pour sauvegarde
Possibilités d'impulsions	1-10-100-1000
Unités mesurables	L – Wh – KJ
Longueur maxi câble	3 Mètres
Nombre d'entrées à impulsions	4
Fréquence maxi en entrée	20 Hz
Nombre de Sortie	1 MBUS

BOITIER CONVERTISSEUR IMPULSIONS - MBUS FILAIRE JUSQU'À 4 COMPTEURS

EXEMPLE DE CABLAGE :



NORMALISATIONS :

- Fabricant certifié ISO 9001 : 2015 et ISO 14001 :2015
- DIRECTIVE 2014/68/UE : Produits exclus de la directive (article 1, § 2b)
- Transmission MBUS selon le protocole **MBUS EN13757-3**

PRECONISATIONS : Les avis et conseils, les indications techniques, les propositions, que nous pouvons être amenés à donner ou à faire, n'impliquent de notre part aucune garantie. Il ne nous appartient pas d'apprécier les cahiers des charges ou descriptifs fournis. Il appartient au client de vérifier l'adéquation entre le choix du matériel et les conditions réelles d'utilisation.