

**FILTRE A TAMIS FONTE EN Y A BRIDES PN 16 HAUTE TEMPERATURE DIN 3202-1 F1**

Filtre à tamis en Y fonte à brides PN16 pour la filtration de réseaux haute température, d'eau chaude, vapeur, air, traitement des eaux et irrigation.

Filtre avec tamis inox démontable et chapeau boulonné.

Bouchon de purge taraudé BSP permettant le montage d'une vanne de rinçage.

**Certificat**

**3.1**

**LRQA**  
PED/2014/68/UE



**Dimensions :** DN15 au DN200  
**Raccordement :** A brides RF PN10/16  
**Température Mini :** -10°C  
**Température Maxi :** +300°C  
**Pression Maxi :** 16 Bars  
**Caractéristiques :** Tamis inox démontable  
Chapeau boulonné avec bouchon de purge  
Haute température

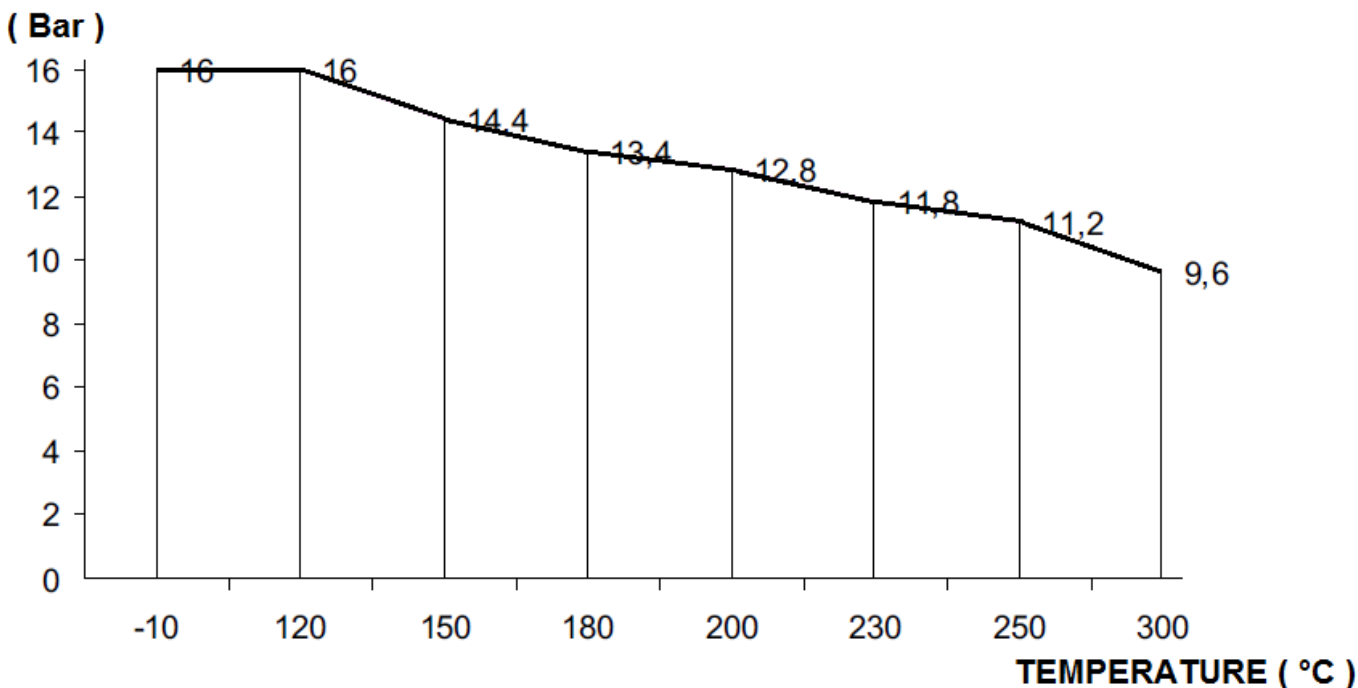
**Matière :** Fonte EN GJL-250

**FILTRE A TAMIS FONTE EN Y A BRIDES PN 16 HAUTE TEMPERATURE DIN 3202-1 F1**
**CARACTERISTIQUES :**

- Tamis inox démontable
- A brides R.F. PN10/16 jusqu'au DN150, PN16 en DN200
- Montage horizontal ou vertical avec fluide descendant (respecter le sens de passage indiqué sur le corps par une flèche)
- Filtration 1mm jusqu'au DN 50, 1.25 mm du DN 65 au 80 et 1.6 mm au-delà
- Chapeau boulonné avec bouchon de purge taraudage BSP
- Peinture bleue couleur RAL 5002 épaisseur 100 µm

**UTILISATION :**

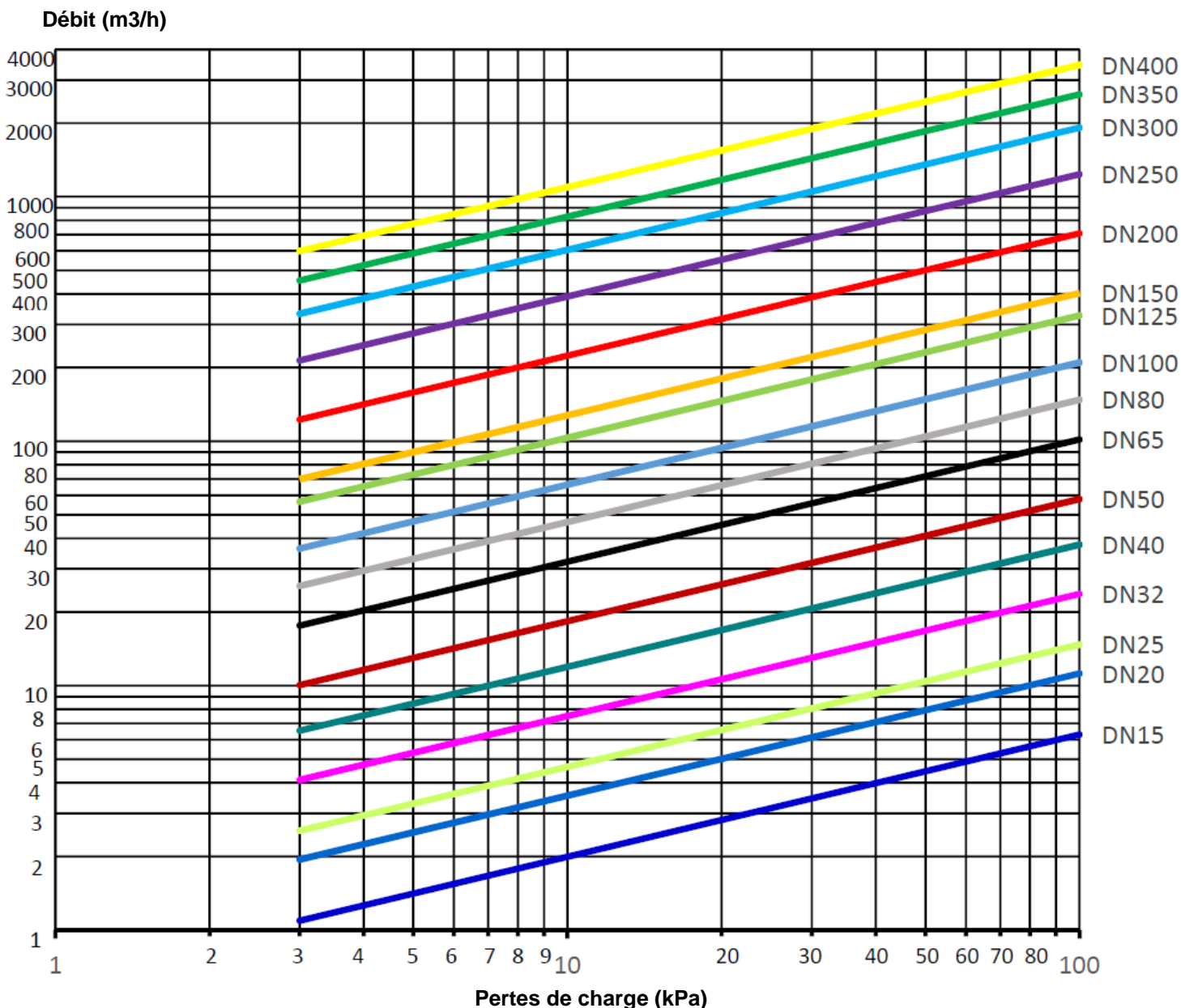
- Haute température, eau chaude, vapeur, air, traitement des eaux et irrigation
- Température mini admissible Ts : - 10°C
- Température maxi admissible Ts :+ 300°C
- Pression maxi admissible Ps : 16 bars ( voir courbe )
- **Vapeur : 10 bars maximum**

**COURBE PRESSION / TEMPERATURE ( HORS VAPEUR ) :**

**COEFFICIENT DE DEBIT Kvs ( M3 / h ) :**

DN	15	20	25	32	40	50	65	80	100	125	150	200
Kvs ( m3/h )	6.3	11.2	14.7	23.7	37.7	57.9	101.5	147.4	209.6	326.2	403	707

**FILTRE A TAMIS FONTE EN Y A BRIDES PN 16 HAUTE TEMPERATURE DIN 3202-1 F1**

**DIAGRAMME PERTES DE CHARGES :**



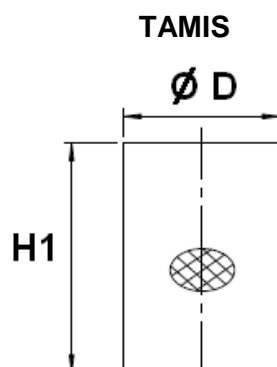
100 kPa = 1 bar

**FILTRE A TAMIS FONTE EN Y A BRIDES PN 16 HAUTE TEMPERATURE DIN 3202-1 F1**

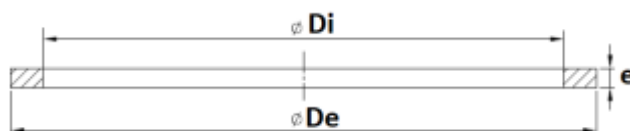
**GAMME :**

- Fonte à brides R. F. PN10/16 du DN 15 au DN 150 et PN16 en DN200 **Ref.236**

**REPARABILITE :**



**JOINT DE CHAPEAU GRAPHITE**

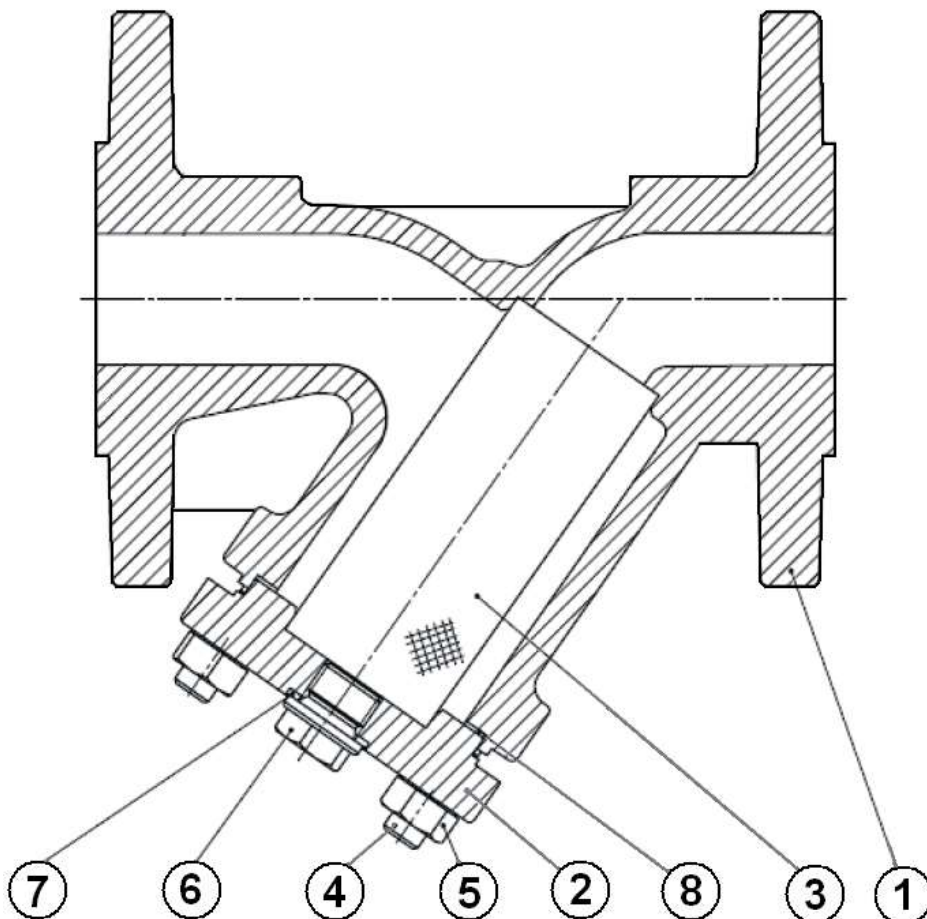


	DN	15	20	25	32	40	50
Tamis	Ø D	23	28	36	42	50	61.5
	H1	56	68	82	98	114	119
	Maille	1					
	Ref.	9801130	9801131	9801132	9801133	9801134	9801135
Joint de chapeau	Ø Di	36	36	46	56	68	75
	Ø De	46	46	56	68	79	87
	e	1					
	Ref.	9801150	9801151	9801152	9801153	9801154	9801155

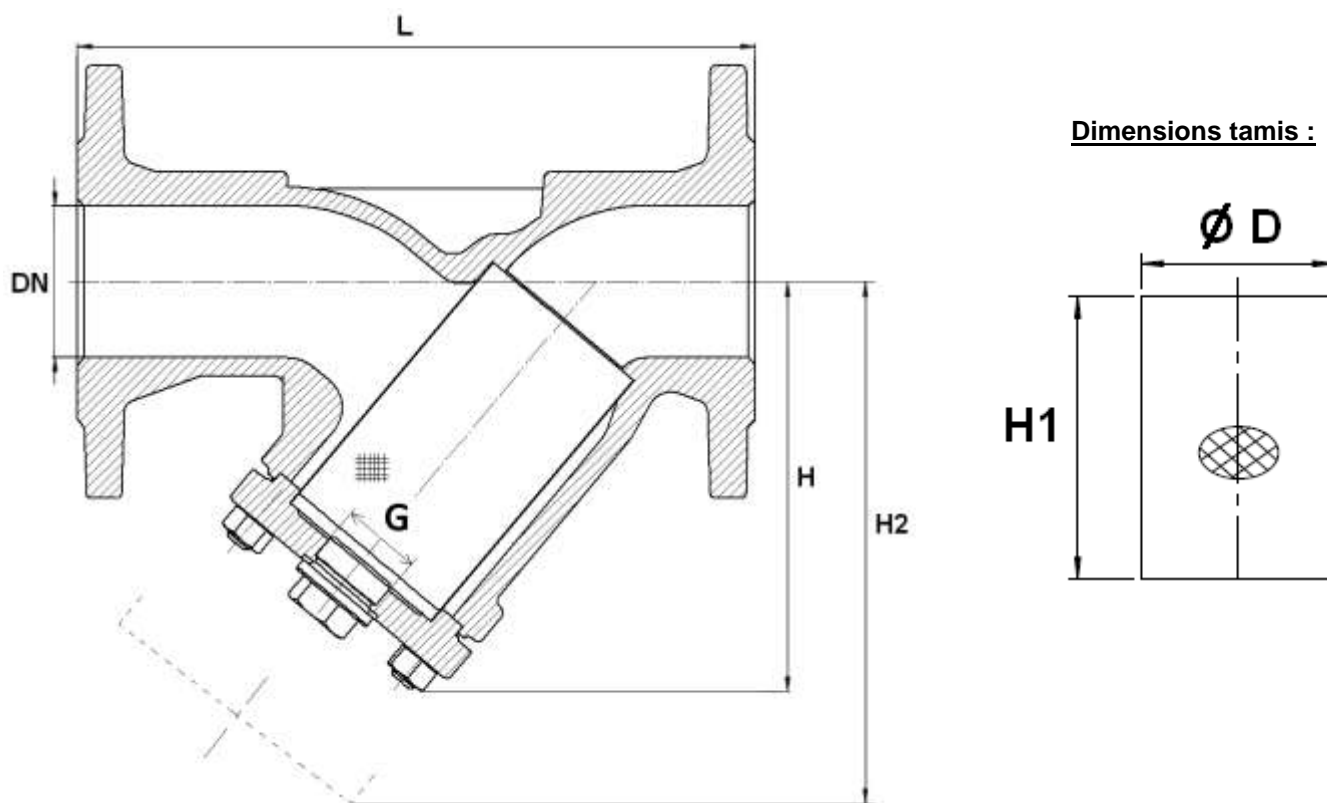
	DN	65	80	100	125	150	200
Tamis	Ø D	78.5	89.5	109.5	137.5	160	210
	H1	134	149	169	199	224	284
	Maille	1.25		1.6			
	Ref.	9801136	9801137	9801138	9801139	9801140	9801141
Joint de chapeau	Ø Di	90	110	120	151	175	245
	Ø De	102	122	135	170	195	270
	e	1					
	Ref.	9801156	9801157	9801158	9801159	9801160	9801991

**FILTRE A TAMIS FONTE EN Y A BRIDES PN 16 HAUTE TEMPERATURE DIN 3202-1 F1**

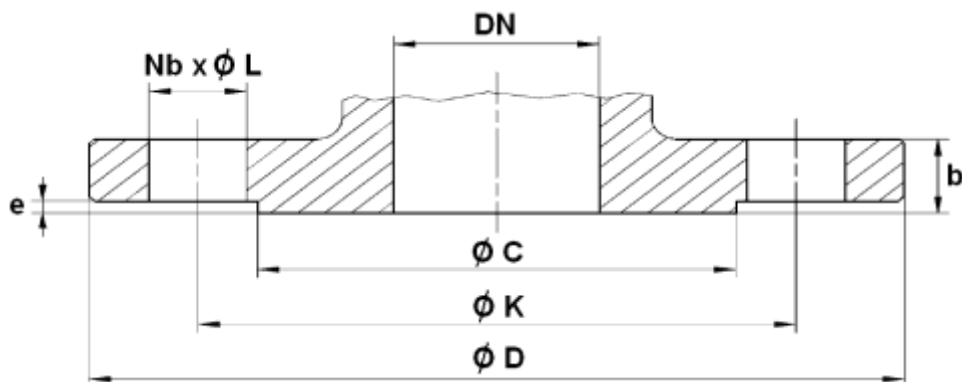
**NOMENCLATURE :**



Repère	Désignation	Matériaux
1	Corps	Fonte EN GJL-250
2	Chapeau	
3	Filtre	Inox ASTM A182 F 304
4	Tirants	Acier 8.8-A2A
5	Ecrou	Acier 8-A2A
6	Bouchon de purge	Acier C35E
7	Joint de purge	Acier A4 1.4571
8	Joint de chapeau	Graphite

**FILTRE A TAMIS FONTE EN Y A BRIDES PN 16 HAUTE TEMPERATURE DIN 3202-1 F1**
**DIMENSIONS ( en mm ) :**


DN	15	20	25	32	40	50	65	80	100	125	150	200
L	130	150	160	180	200	230	290	310	350	400	480	600
H	90	100	115	135	150	155	175	205	275	325	397	535
H2	135	150	180	215	240	250	285	330	365	425	480	610
G ( purge )	3/8"		3/4"		1"				1"1/2			
Ø D	23	28	36	42	50	61.5	78.5	89.5	109.5	137.5	160	210
H1	56	68	82	98	114	119	134	149	169	199	224	284
Maille	1					1.25			1.6			
Poids (en Kg)	2.6	3	4.3	6.8	8.8	11	14.6	18.6	27	38.5	54.5	110
Ref.	236015	236020	236025	236032	236040	236050	236065	236080	236100	236125	236150	236200

**FILTRE A TAMIS FONTE EN Y A BRIDES PN 16 HAUTE TEMPERATURE DIN 3202-1 F1**
**DIMENSIONS BRIDES ( en mm ) :**


DN	15	20	25	32	40	50	65	80	100	125	150	200
Ø C	46	56	65	76	84	99	118	132	156	184	211	266
Ø D	95	105	115	140	150	165	185	200	220	250	285	340
Ø K	65	75	85	100	110	125	145	160	180	210	240	295
Nb x Ø L	4 x 14	4 x 14	4 x 14	4 x 19	4 x 19	4 x 19	4 x 19	8 x 19	8 x 19	8 x 19	8 x 23	12 x 23
b	16	18	18	18	18	20	18	20	20	22	22	24
e	2	2	2	2	2	2	2	2	2	2	2	2

**FILTRE A TAMIS FONTE EN Y A BRIDES PN 16 HAUTE TEMPERATURE DIN 3202-1 F1**

**NORMALISATIONS :**

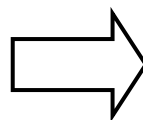
- Fabricant certifié ISO 9001 : 2015 et ISO 14001 : 2015
- DIRECTIVE 2014/68/UE : Compatible pour Liquides et Gaz du Groupe 1
  - DN15-25 : Article 4, §3 (SEP), pas de marquage CE
  - DN32-50 : Catégorie de risque I, marquage CE
  - DN65-200 : Catégorie de risque II, marquage CE 0062 ou CE 0343
- Certificat 3.1 sur demande
- Test d'étanchéité suivant la norme EN 12266-1
- Ecartement suivant la norme EN 558 Série 1 ( DIN 3202 F1 – NF 29354 )
- Brides R.F. suivant la norme EN 1092-2 PN16
- Certification Russe TRCU (Marquage et déclaration EAC **sur demande**)

**POSITIONS DE MONTAGE :**

**Montage Vertical ( fluide descendant )**



**Montage Horizontal**



**PRECONISATIONS :** Les avis et conseils, les indications techniques, les propositions, que nous pouvons être amenés à donner ou à faire, n'impliquent de notre part aucune garantie. Il ne nous appartient pas d'apprécier les cahiers des charges ou descriptifs fournis. Il appartient au client de vérifier l'adéquation entre le choix du matériel et les conditions réelles d'utilisation.