

**MAMELON TUBE ACIER NOIR SANS SOUDURE NF EN 10241 BSP**

Mamelon tube acier noir sans soudure pour le transport et la distribution de liquides ou air comprimé.  
Construction suivant la norme NF EN 10241.  
Ebavurage sur chaque partie filetée



**Dimensions :** DN3/8" à DN3"  
**Raccordement :** Mâle BSP  
**Température Mini :** -20°C  
**Température Maxi :** +300°C  
**Caractéristiques :** Ebavurage sur chaque partie filetée  
Conception suivant norme NF EN 10241  
Finition noire

**Matière :** Acier Carbone S235

**MAMELON TUBE ACIER NOIR SANS SOUDURE NF EN 10241 BSP**

**CARACTERISTIQUES :**

- Ebavurage sur chaque partie fileté
- Filetage mâle BSP conique suivant la norme ISO 7-1 R
- Conception suivant la norme NF EN 10241
- Finition noire
- Acier S235
- Raccords testés à 150 bars suivant NF EN 10241

**UTILISATION :**

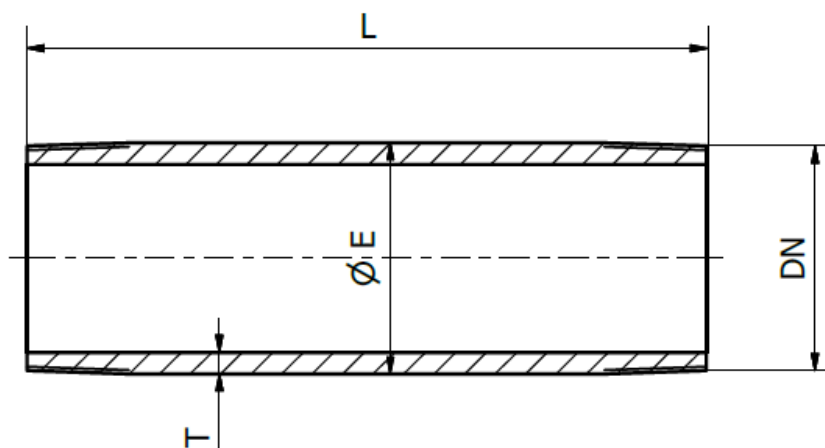
- Transport et distribution de liquides ou air comprimé
- Températures mini et maxi admissibles Ts : -20°C à + 300°C

**GAMME :**

- Mamelon acier longueur 100 mm noir **Ref.530T3N100** du DN3/8" au DN 3"
- Mamelon acier longueur 150 mm noir **Ref.530T3N150** du DN3/8" au DN 2"
- Mamelon acier longueur 200 mm noir **Ref.530T3N200** du DN3/8" au DN 3"

**MAMELON TUBE ACIER NOIR SANS SOUDURE NF EN 10241 BSP**

**DIMENSIONS MAMELON ART. 530T3N100 Longueur 100 mm (en mm):**

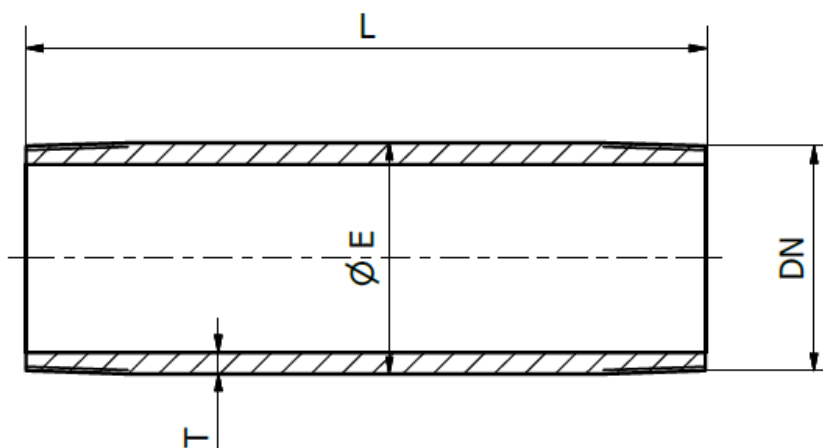


NPS	3/8"	1/2"	3/4"	1"	1"1/4
DN (mm)	12x17	15x21	20x27	26x34	33x42
L	100	100	100	100	100
Ø E mini	16.7	21	26.5	33.3	42
T	2.3	2.6	2.6	3.2	3.2
Poids (Kg)	0.08	0.12	0.16	0.21	0.28
Ref. NOIR	530T3N10012	530T3N10015	530T3N10020	530T3N10026	530T3N10033

NPS	1"1/2	2"	2"1/2	3"
DN (mm)	40x49	50x60	66x76	80x90
L	100	100	100	100
Ø E mini	47.9	59.7	75.3	88
T	3.2	3.6	3.6	4
Poids (Kg)	0.34	0.46	0.72	0.83
Ref. NOIR	530T3N10040	530T3N10050	530T3N10066	530T3N10080

**MAMELON TUBE ACIER NOIR SANS SOUDURE NF EN 10241 BSP**

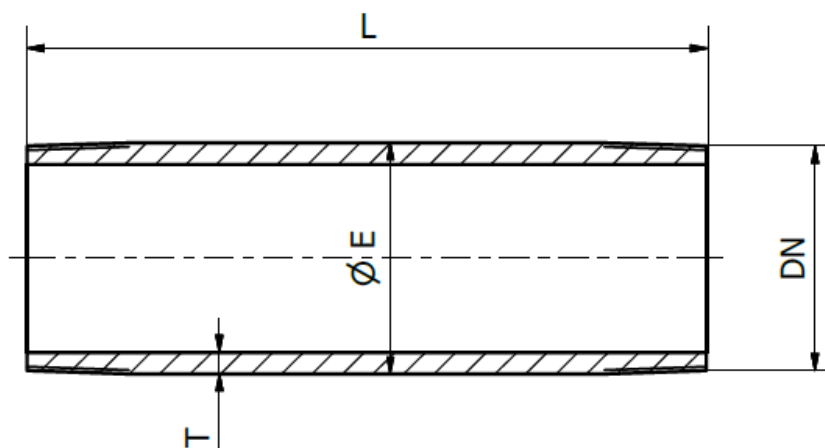
**DIMENSIONS MAMELON ART. 530T3N150 Longueur 150 mm (en mm):**



NPS	3/8"	1/2"	3/4"	1"	1"1/4"	1"1/2"	2"
DN (mm)	12x17	15x21	20x27	26x34	33x42	40x49	50x60
L	150	150	150	150	150	15	150
Ø E mini	16.7	21	26.5	33.3	42	47.9	59.7
T	2.3	2.6	2.6	3.2	3.2	3.2	3.6
Poids (Kg)	0.13	0.18	0.24	0.34	0.45	0.54	0.73
Ref. NOIR	530T3N15012	530T3N15015	530T3N15020	530T3N15026	530T3N15033	530T3N15040	530T3N15050

**MAMELON TUBE ACIER NOIR SANS SOUDURE NF EN 10241 BSP**

**DIMENSIONS MAMELON ART. 530T3N200 Longueur 200 mm (en mm):**



NPS	3/8"	1/2"	3/4"	1"	1"1/4"
DN (mm)	12x17	15x21	20x27	26x34	33x42
L	200	200	200	200	200
Ø E mini	16.7	21	26.5	33.3	42
T	2.3	2.6	2.6	3.2	3.2
Poids (Kg)	0.18	0.25	0.33	0.46	0.62
Ref. NOIR	530T3N20012	530T3N20015	530T3N20020	530T3N20026	530T3N20033

NPS	1"1/2"	2"	2"1/2"	3"
DN (mm)	40x49	50x60	66x76	80x90
L	200	200	200	200
Ø E mini	47.9	59.7	75.3	88
T	3.2	3.6	3.6	4
Poids (Kg)	0.74	1	1.58	1.96
Ref. NOIR	530T3N20040	530T3N20050	530T3N20066	530T3N20080

**MAMELON TUBE ACIER NOIR SANS SOUDURE NF EN 10241 BSP**

**NORMALISATIONS :**

- Fabricant certifié ISO 9001:2015
- DIRECTIVE 2014/68/UE : Produits exclus de la directive ( article 4, § 3 )
- Conception suivant la norme NF EN 10241
- Filetage mâle BSP conique suivant ISO 7-1 R
- Raccords testés à 150 bars suivant NF EN 10241

**PRECONISATIONS :** Les avis et conseils, les indications techniques, les propositions, que nous pouvons être amenés à donner ou à faire, n'impliquent de notre part aucune garantie. Il ne nous appartient pas d'apprécier les cahiers des charges ou descriptifs fournis. Il appartient au client de vérifier l'adéquation entre le choix du matériel et les conditions réelles d'utilisation.