

MANCHON COMPENSATEUR EPDM A BRIDES TOURNANTES PN16

Manchon compensateur EPDM à brides permettant l'absorption de dilatation, des vibrations et des bruits de la tuyauterie sur les réseaux d'adduction, de distribution d'eau, chauffage et génie climatique.

Il est déconseillé sur les réseaux d'hydrocarbures, produits gras et produits abrasifs.

Le corps simple onde est en EPDM et les brides tournantes sont en acier électro-zingué.

Le compensateur admet des compressions linéaires et angulaires.



- Dimensions :** DN200 à DN300
Raccordement : A brides PN16
Température Mini : -10°C
Température Maxi : +100°C
Pression Maxi : 16 Bars
Caractéristiques : Absorption des vibrations, bruits
Compressions linéaires et angulaires
Tube EPDM simple onde
Brides tournantes

Matière : Brides acier avec zingage électrolytique

MANCHON COMPENSATEUR EPDM A BRIDES TOURNANTES PN16

CARACTERISTIQUES :

- Absorption des dilatations, vibrations, bruits
- Compressions linéaires et angulaires
- Tube EPDM (marquage EPDM)
- Brides acier avec zingage électrolytique PN16
- Limiteur d'écartement possible (option)

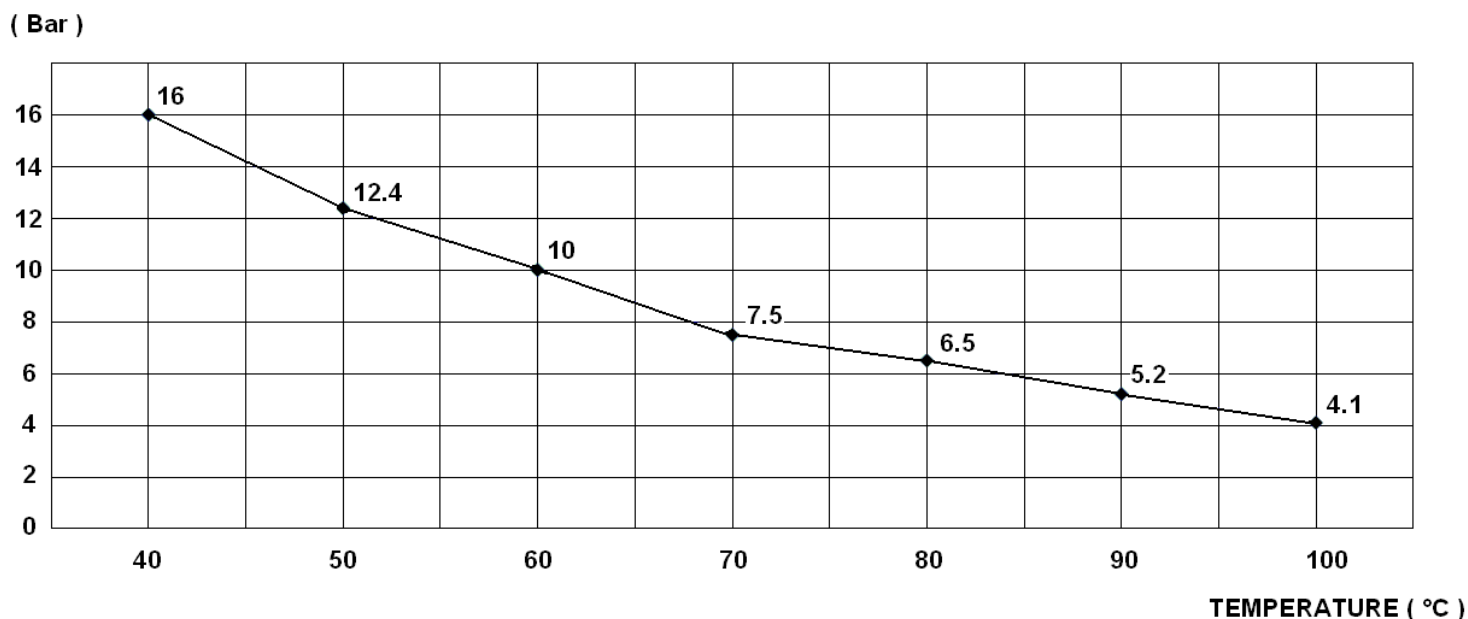
Exemple de marquage (EPDM) :



UTILISATION :

- Réseaux d'adduction et de distribution d'eau, chauffage et génie climatique
- Température mini et maxi admissible Ts : - 10°C à + 100°C
- Pression maxi admissible Ps : 16 bars

COURBE PRESSION / TEMPERATURE (HORS VAPEUR):

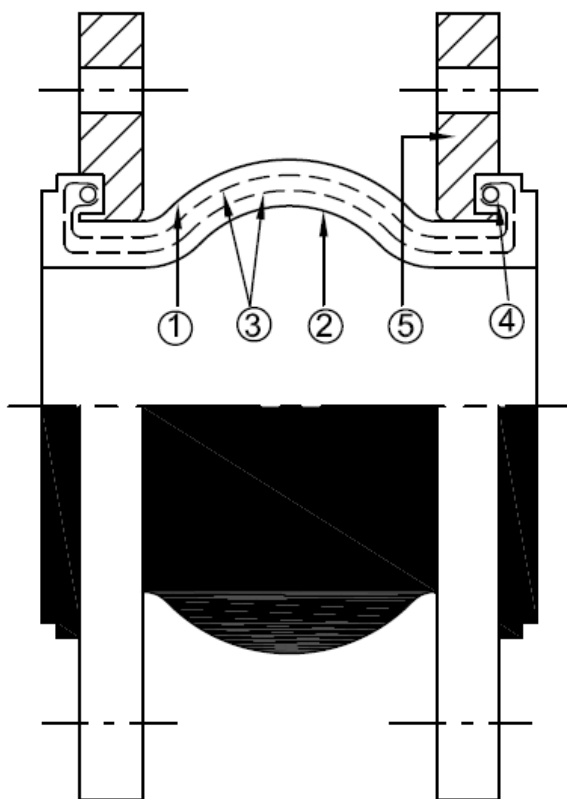


GAMME :

- Manchon compensateur à tube EPDM à brides acier PN16 du DN200 au DN300 **Ref. 1502**
- Limiteur d'écartement acier (comprenant 2 tirants et 4 plaquettes) du DN200 au DN300 **Ref. 98603**

MANCHON COMPENSATEUR EPDM A BRIDES TOURNANTES PN16

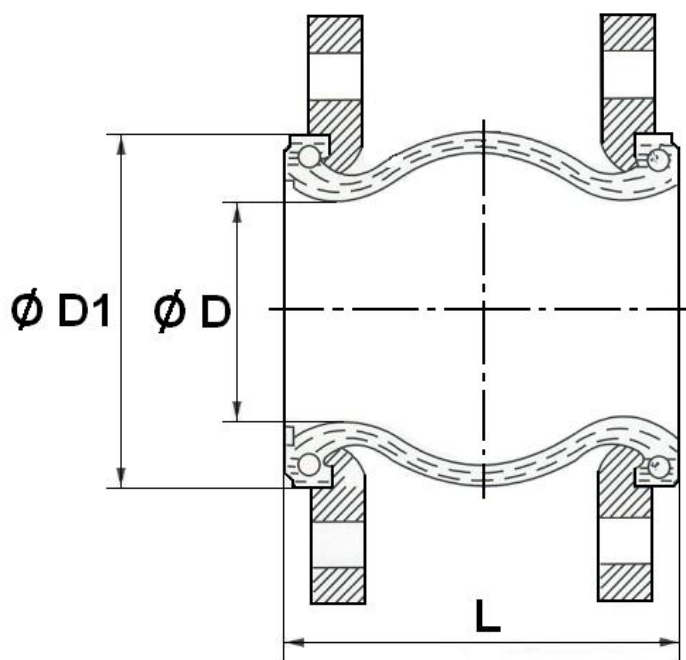
NOMENCLATURE :



Repère	Désignation	Matériaux
1	Revêtement extérieur	EPDM
2	Tube (revêtement intérieur)	EPDM
3	Armature	Toiles nylon
4	Bague de maintien	Acier trempé
5	Brides tournantes	Acier avec zingage électrolytique

MANCHON COMPENSATEUR EPDM A BRIDES TOURNANTES PN16

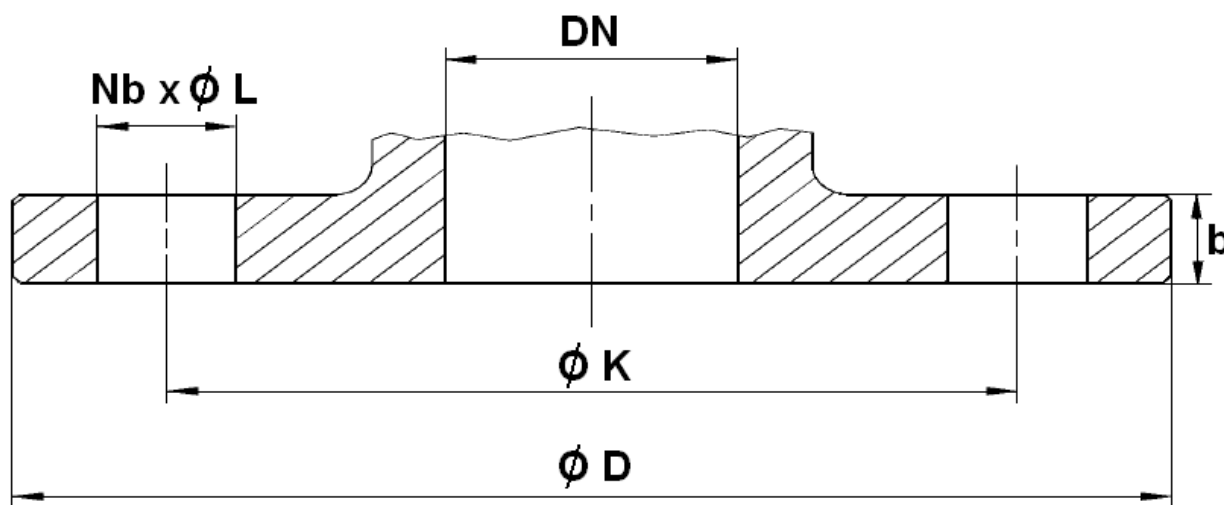
DIMENSIONS (en mm) :



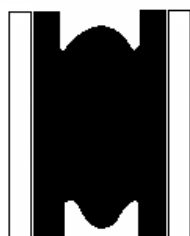
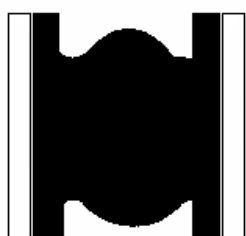
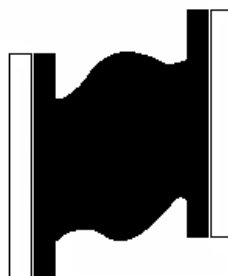
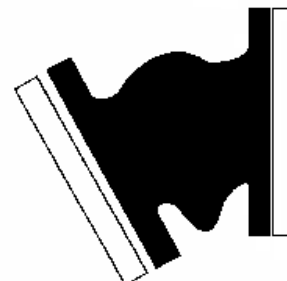
DN	200	250	300
L	205	240	260
Ø D	199	241	294
Ø D1	261	320	370
Poids (Kg)	17.7	25.6	30.8
Ref.	1502200	1502250	1502300

MANCHON COMPENSATEUR EPDM A BRIDES TOURNANTES PN16

DIMENSIONS BRIDES PN16 (en mm) :



DN	200	250	300
Ø D	340	405	460
Ø K	295	355	410
Nb x Ø L	12 x 23	12 x 28	12 x 28
b	22	24	24

MANCHON COMPENSATEUR EPDM A BRIDES TOURNANTES PN16
MOUVEMENTS (en mm) :

Compression

Elongation

Transversal

Angulaire

DN	200	250	300
Compression	20	20	20
Elongation	14	14	14
Transversal	18	18	18
Angulaire	15°	15°	15°

Les mouvements maximum ne peuvent pas être appliqués simultanément.

NORMALISATIONS :

- Fabricant certifié ISO 9001 : 2015
- DIRECTIVE 2014/68/UE : Produits exclus de la directive (Article 4, § 3)
- Brides suivant la norme EN 1092-1 PN16
- Certification **Marine LLOYD'S REGISTER**

PRECONISATIONS : Les avis et conseils, les indications techniques, les propositions, que nous pouvons être amenés à donner ou à faire, n'impliquent de notre part aucune garantie. Il ne nous appartient pas d'apprécier les cahiers des charges ou descriptifs fournis. Il appartient au client de vérifier l'adéquation entre le choix du matériel et les conditions réelles d'utilisation.