

MANOMETRE AXIAL A RACCORD ARRIERE TOUT INOX CADRAN SEC Ø63

Manomètre axial tout inox à cadran sec pour fluides gazeux et liquides agressifs, non visqueux et non cristallisants, également sous atmosphères agressives, chimie, pétrochimie, production d'énergie, industrie minière, on et offshore, technologie de l'environnement, construction de machines et d'installations techniques.

Vitre verre sécurit.

Indice de protection IP65.

Cadran sec remplissable.



Dimensions : Ø 63
Raccordement : Mâle 1/4" BSP
Température Mini : +0°C (Ambiance -20°C)
Température Maxi : +100°C (Ambiance +60°C)
Plage de Pression : -1/+1 Bar à 0/+60 Bars
Caractéristiques : Tout inox
Mécanisme inox
Cadran sec remplissable
Vitre verre sécurit
Classe 1.6

Matière : Boitier Inox AISI 304

MANOMETRE AXIAL A RACCORD ARRIERE TOUT INOX CADRAN SEC Ø63

CARACTERISTIQUES :

- Tout inox
- Mécanisme inox
- Cadran sec remplissable
- Vitre verre sécurit
- Classe 1,6
- Protection IP65
- Raccord axial BSP

UTILISATION :

- Pour fluides gazeux et liquides agressifs, non visqueux et non cristallisants, également sous atmosphères agressives
- Chimie, pétrochimie, production d'énergie, industrie minière, on et offshore, technologie de l'environnement, construction de machines et d'installations techniques
- Température mini et maxi admissible Ts : 0°C à +100°C (ambience -20°C à + 60°C)

GAMME :

- Manomètre tout inox à cadran sec Ø 63 avec raccord axial 1/4", plage de -1/+1 à 0/60 bars **Ref. 1626**

ACCESSOIRES :



- Bidon de 250 ml de glycérine **Ref. 9880401**



- Etrier zingué avec vis **Ref. 9880010**

MANOMETRE AXIAL A RACCORD ARRIERE TOUT INOX CADRAN SEC Ø63
GRADUATIONS :

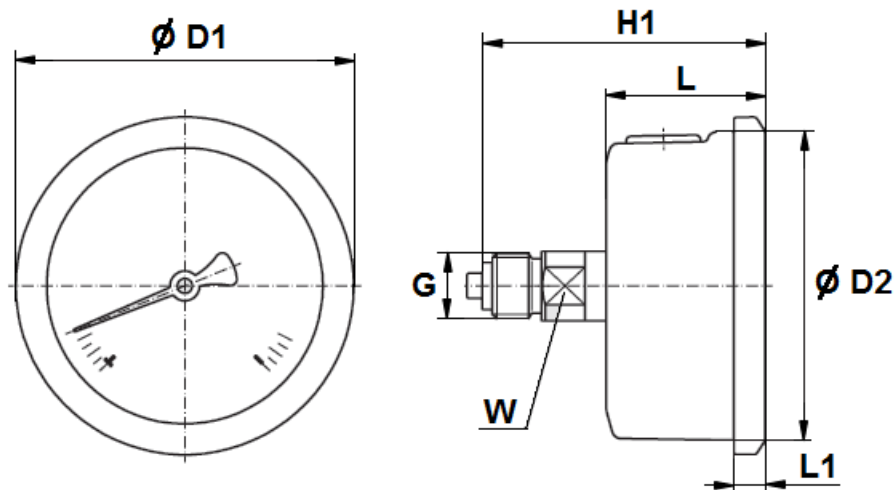
Plage (bar)	Graduation (bar)	Ref.
-1 / +1	0,05	1626001
0 / 1,6	0,02	1626002
0 / 2,5	0,05	1626003
0 / 4	0,1	1626004
0 / 6	0,1	1626005
0 / 10	0,2	1626006
0 / 16	0,2	1626007
0 / 25	0,5	1626008
0 / 40	1	1626009
0 / 60	1	1626010

NOMENCLATURE :

Désignation	Matériaux
Boitier	Inox AISI 304
Raccord	Inox AISI 316
Organe moteur et mouvement	
Cadran	Aluminium
Vitre	Verre sécurit
Aiguille	Aluminium

MANOMETRE AXIAL A RACCORD ARRIERE TOUT INOX CADRAN SEC Ø63

DIMENSIONS (en mm) :



DN	63
$\varnothing D1$	69
$\varnothing D2$	62.4
H1	55
G	1/4" BSP
L	32.2
L1	6.3
W	14
Poids (Kg)	0.15

NORMALISATIONS :

- Fabricant certifié ISO 9001 : 2015
- Conception suivant la norme EN 837-1
- DIRECTIVE 2014/68/UE : Produits exclus de la directive (article 4, § 3)
- Filetage mâle BSP cylindrique suivant la norme ISO 228-1

PRECONISATIONS : Les avis et conseils, les indications techniques, les propositions, que nous pouvons être amenés à donner ou à faire, n'impliquent de notre part aucune garantie. Il ne nous appartient pas d'apprécier les cahiers des charges ou descriptifs fournis. Il appartient au client de vérifier l'adéquation entre le choix du matériel et les conditions réelles d'utilisation.