

RACCORDS RAIL SUPPORT COMPTEUR LAITON FIXE ET COULISSANT

Raccords pour rail support compteur laiton à écrou tournant avec joint et trou de plombage.

Raccords à douille coulissante

Compatible eau potable grâce à la certification ACS.



- Dimensions :** DN15 à DN40
- Raccordement :** Mâle et écrou tournant BSP
- Température Mini :** -5°C
- Température Maxi :** +90°C
- Pression Maxi :** 16 Bars
- Caractéristiques :** Trou de plombage sur l'écrou tournant
Avec joint
Modèle fixe ou coulissant
Pour rails support compteur

Matière : Laiton CW617N-4MS suivant EN 12165

RACCORDS RAIL SUPPORT COMPTEUR LAITON FIXE ET COULISSANT
CARACTERISTIQUES :

- Pour montage sur rail support de compteur
- Laiton CW617N-4MS
- Avec écrou tournant et joint fibres
- Trou de plombage sur l'écrou
- Filetage mâle et taraudage femelle BSP cylindrique
- Raccord coulissant étanche sans serrage, facilitant le montage (jusqu'au DN25-1"1/4)

UTILISATION :

- Pour compteurs d'eau
- Température mini admissible Ts : - 5°C
- Température maxi admissible Ts : + 90°C
- Pression maxi admissible Ps : 16 bars

GAMME :


- **Raccords fixes**

DN (mm)	15	20	25	30	40
Filetage	3/4"	1"	1"1/4	1"1/2	2"
Ref. Douille fixe	9811050	9817802	9817804	9817806	9817808



- **Raccords coulissants**

DN (mm)	15	20	25	30	40
Filetage	3/4"	1"	1"1/4	1"1/2	2"
Ref. Douille coulissante	9811051	9817803	9817805	9817807	9817809

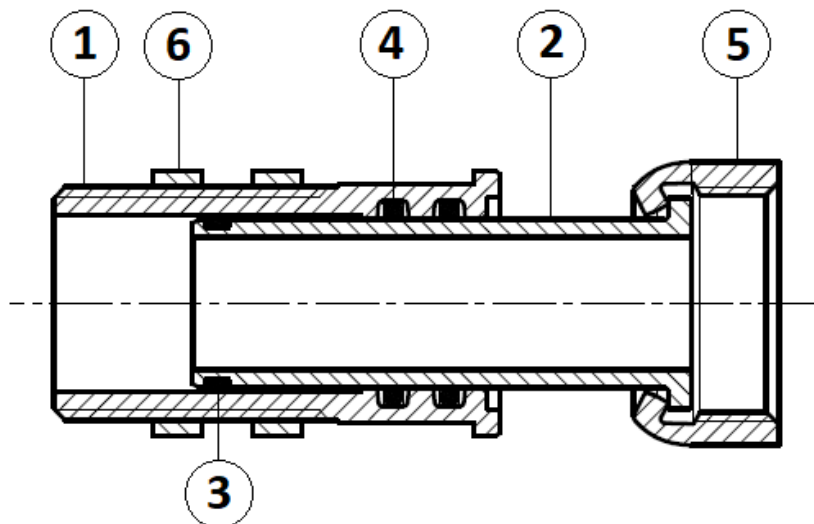
- **Kits rails support compteur équipé avec douille fixe et douille coulissante**



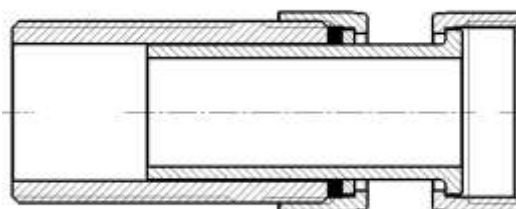
Ref.	DN	Longueur compteur	Longueur Rail	Matière Rail
9851000	15 (3/4")	110	190	Acier galvanisé
9851001		170	250	
9851002	20 (1")	190	300	Inox
9851003	25 (1"1/4)	260	380	
9851004	32 (1"1/2)			
9851005	40 (2")	300	430	

RACCORDS RAIL SUPPORT COMPTEUR LAITON FIXE ET COULISSANT

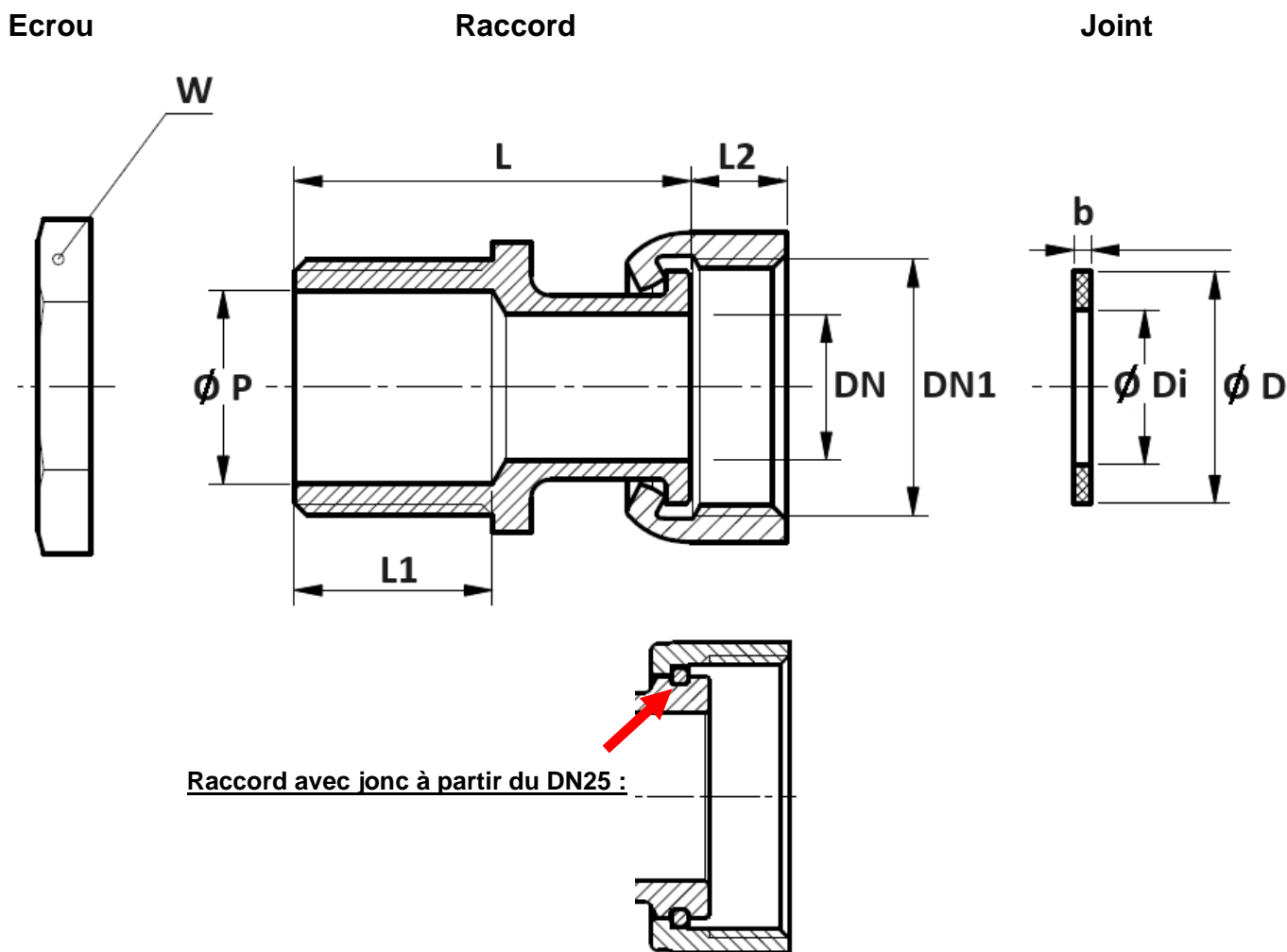
NOMENCLATURE :



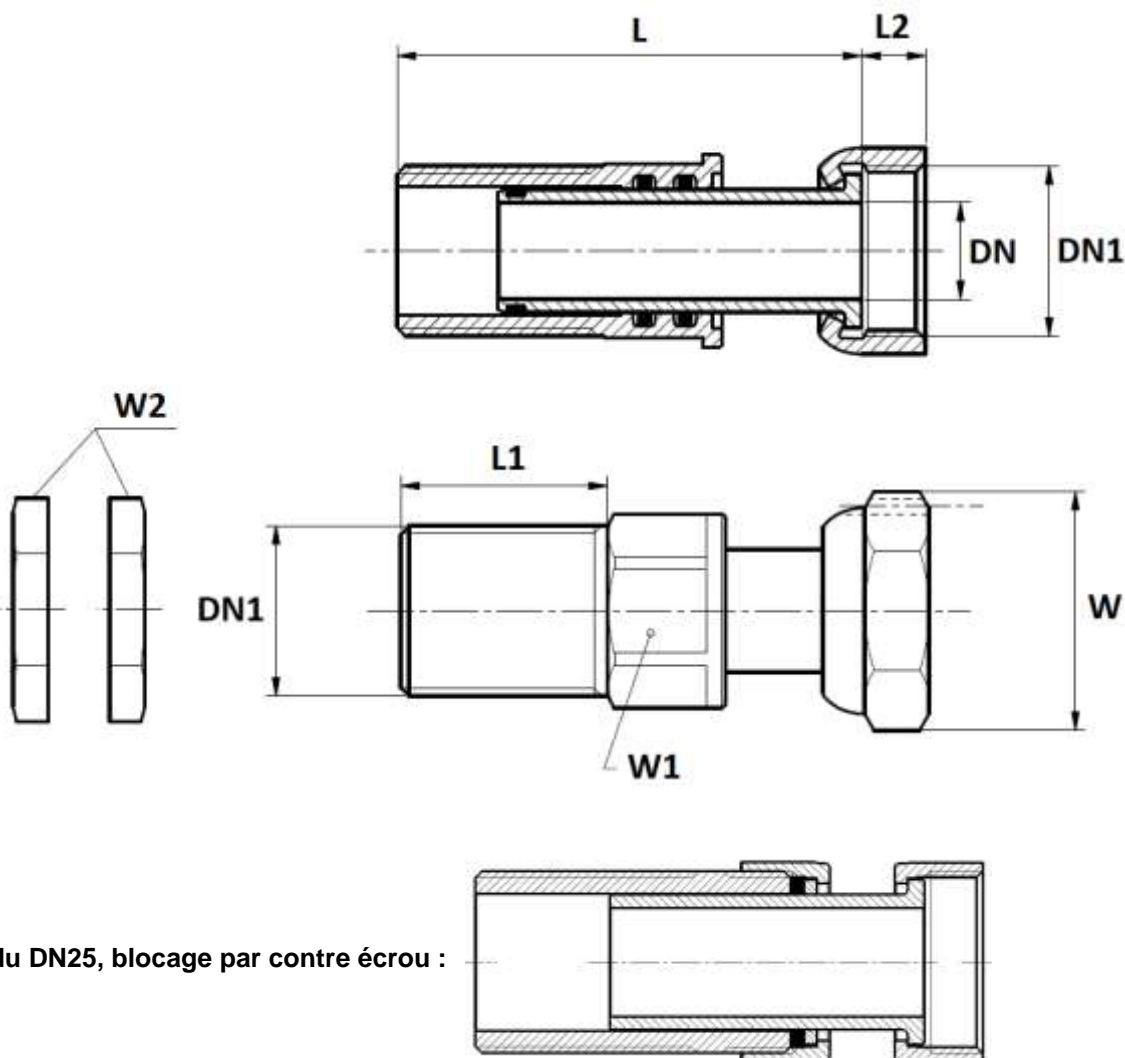
A partir du DN25, blocage par contre écrou avec joint fibres :



Repère	Désignation	Matériaux
1	Corps	Laiton CW617N-4MS suivant EN 12165 brossé
2	Douille coulissante	
3	Butée	PTFE G400
4	Joint torique	EPDM 4270
5	Ecrou prisonnier	Laiton CW612N suivant EN 12168 brossé
6	Ecrou	

RACCORDS RAIL SUPPORT COMPTEUR LAITON FIXE ET COULISSANT
DIMENSIONS RACCORDS FIXES (en mm) :


DN	15	20	25	30	40
DN1	3/4"	1"	1"1/4	1"1/2	2"
L	41	46	58	60.5	68
L1	20.5	21	27	27	30
L2	10.5	9.5	12	12	14.2
W (sur plat)	30	37	46	52	64
Ø P	20	24	32	40	49
Ø Di x Ø D x b	16 x 24 x 1.8	21.2 x 30.1 x 2	30 x 38.6 x 2	36 x 44.5 x 2	44 x 56 x 1.8
Poids (Kg)	0.14	0.2			0.75
Ref.	9811050	9817802	9817804	9817806	9817808

RACCORDS RAIL SUPPORT COMPTEUR LAITON FIXE ET COULISSANT
DIMENSIONS RACCORDS COULISSANTS (en mm) :


A partir du DN25, blocage par contre écrou :

DN	15	20	25	30	40
DN1	3/4"	1"	1"1/4	1"1/2	2"
L	72 ±15	96 ±21.5	104 ±15	105 ±15	105 +10/-15
L1	32	47.5	51.5	50	44
L2	10.5	9.5	13.5	14.5	17
W (sur plat)	32	37	46	52	64
W1 (sur plat)	27	34	42	48	60
W2 (sur plat)	30	36	46	52	64
Poids (Kg)	0.24	0.4	0.8	0.92	1.54
Ref.	9811051	9817803	9817805	9817807	9817809

RACCORDS RAIL SUPPORT COMPTEUR LAITON FIXE ET COULISSANT

NORMALISATIONS :

- Fabricant certifié ISO 9001 : 2015
- DIRECTIVE 2014/68/UE : Produits exclus de la directive (Article 1, § 2.b)
- Attestation de conformité sanitaire **A.C.S. N° 22 ACC LY 775** pour le raccord coulissant
- Taraudage femelle et filetage mâle BSP cylindrique suivant la norme ISO 228-1

PRECONISATIONS : Les avis et conseils, les indications techniques, les propositions, que nous pouvons être amenés à donner ou à faire, n'impliquent de notre part aucune garantie. Il ne nous appartient pas d'apprécier les cahiers des charges ou descriptifs fournis. Il appartient au client de vérifier l'adéquation entre le choix du matériel et les conditions réelles d'utilisation.