

RAIL SUPPORT COMPTEUR EQUIPE ROBINET DROIT MALE+DOUILLE COULISSANTE+CLAPET EA

Kit rail support de compteur équipé avec robinet droit mâle, douille coulissante et clapet anti-pollution EA avec purges imperdables pour réseaux eau froide ou chaude, chauffage.

Compatible pour compteur DN15 longueur 110mm ou 170mm.

Support mural traité anticorrosion acier galvanisé.

Avec 1 robinet droit mâle, 1 raccord coulissant mâle avec écrou tournant plombables et 1 clapet EA court.



AIRAGA



- Dimensions :** Pour compteur calibre 15
- Raccordement :** Mâle-Femelle BSP
- Température Mini :** +5°C
- Température Maxi :** +90°C
- Pression Maxi :** 10 Bars
- Caractéristiques :** Pour compteur longueur 110 à 170 mm
Montage mural
Raccords réglables
Rail support acier galvanisé
Clapet EA court avec purges imperdables
Robinet droit mâle BSP

Matière : Robinet laiton sans plomb CW510L-4MS

RAIL SUPPORT COMPTEUR EQUIPE ROBINET DROIT MALE+DOUILLE COULISSANTE+CLAPET EA
CARACTERISTIQUES :

- Support mural
- Traité anticorrosion acier galvanisé
- Adapté à la taille du compteur (110 à 170 mm)
- Avec 1 robinet droit mâle et 1 raccord coulissant mâle avec écrou tournant plombables
- Raccord laiton CW617N-4MS coulissant étanche sans serrage, facilitant le montage
- Kit livré avec 2 joints plats pour compteur
- Clapet anti-pollution EA court avec purges imperdables (type 342255)

UTILISATION :

- Réseaux de distribution d'eau, chauffage
- Température mini et maxi admissible Ts : +5°C à + 90°C
- Pression maxi admissible Ps : 10 bars

GAMME :

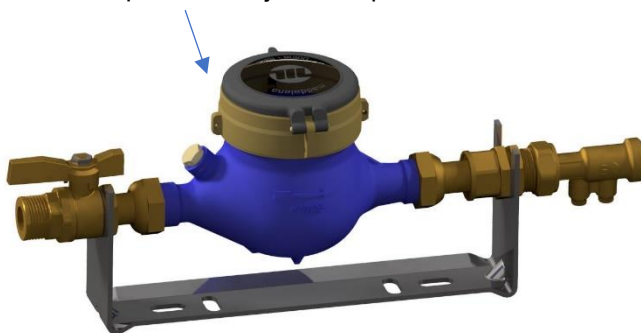

- Rail support compteur équipé avec robinet droit mâle, douille coulissante et clapet EA court :

Ref.	DN Compteur	DN Raccord mâle Robinet	Longueur compteur	Longueur Rail	Matière Rail
9851120	15 (3/4")	1/2"	110	190	Acier galvanisé
9851121			110 ou 170	250	
9851122		3/4"	110	190	
9851123			110 ou 170	250	
9851124		1"	110	190	
9851125			110 ou 170	250	

Ensembles livrés non montés

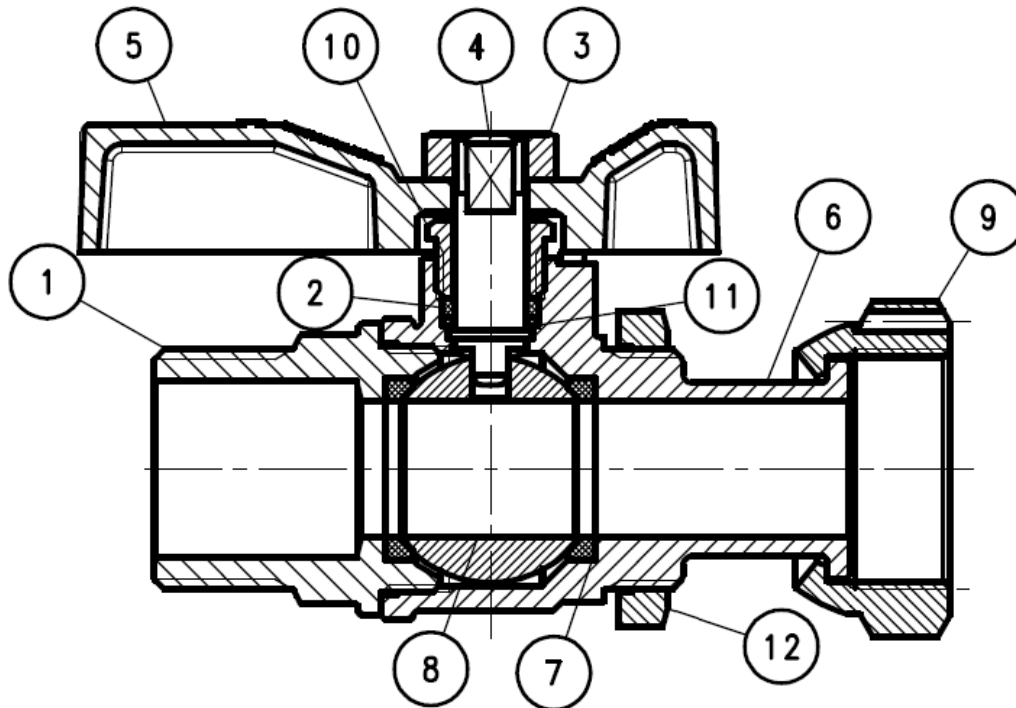
EXEMPLE DE MONTAGE :

Compteur d'eau jets multiples Ref.2771



RAIL SUPPORT COMPTEUR EQUIPE ROBINET DROIT MALE+DOUILLE COULISSANTE+CLAPET EA

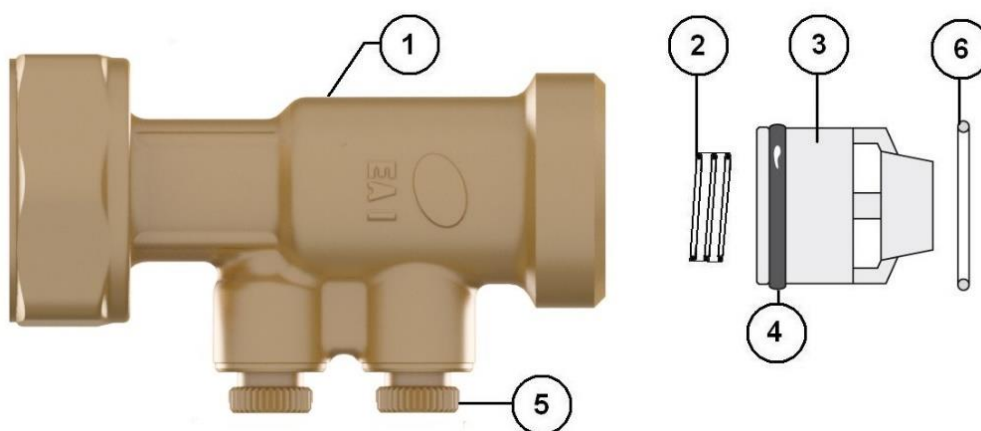
NOMENCLATURE ROBINET DROIT MALE :



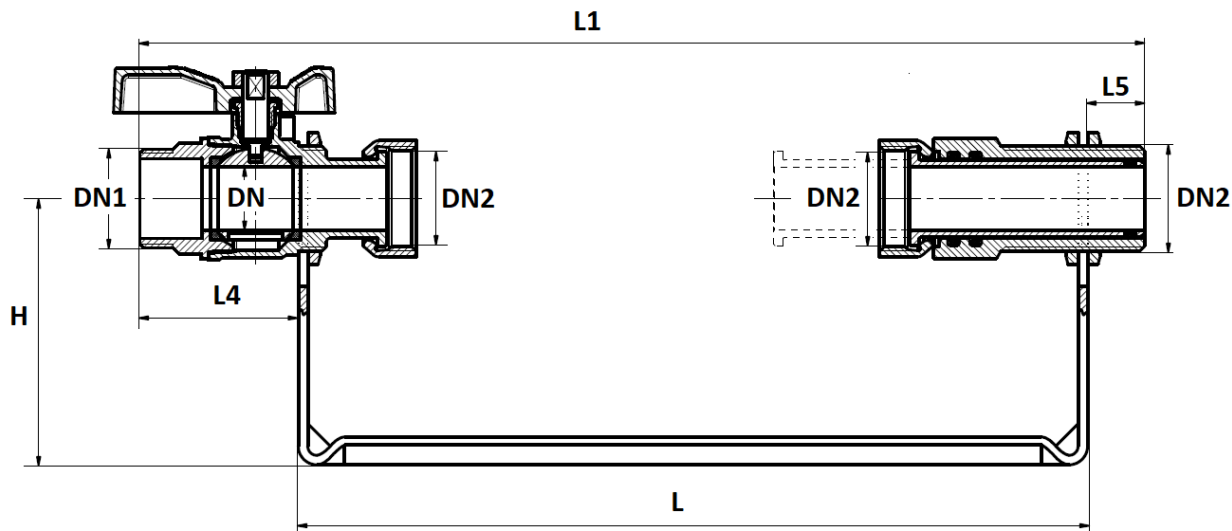
Repère	Désignation	Matériaux
1	Mamelon	Laiton CW510L-4MS suivant EN 12165 brossé
2	Presse étoupe	PTFE
3	Ecrou manette	Acier revêtu Geomet 321
4	Axe	Laiton CW617N-4MS suivant EN 12164 brossé
5	Manette	Laiton UNI EN 1982 CB754S
6	Corps	Laiton CW510L-4MS suivant EN 12165 brossé
7	Siège	PTFE
8	Sphère	Laiton CW617N-4MS suivant EN 12165 chromé
9	Ecrou prisonnier	Laiton CW612N suivant EN 12168 brossé
10	Ecrou presse étoupe	Laiton CW617N-4MS suivant EN 12164 brossé
11	Bague	
12	Ecrou pour montage sur support compteur	Laiton CW617N-4MS suivant EN 12164 brossé

RAIL SUPPORT COMPTEUR EQUIPE ROBINET DROIT MALE+DOUILLE COULISSANTE+CLAPET EA

NOMENCLATURE CLAPET EA COURT A PURGES IMPERDABLES :

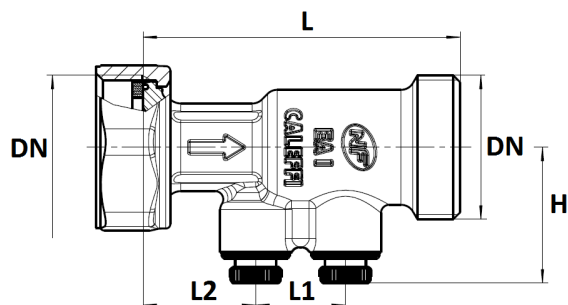


Repère	Désignation	Matériaux
1	Corps	Laiton CW617N-4MS suivant EN 12420 brossé
2	Ressort	Inox
3	Obturateur	POM
4	Joint	NBR
5	Purges imperdables	Laiton CW614N-4MS brossé
6	Bague	Laiton

RAIL SUPPORT COMPTEUR EQUIPE ROBINET DROIT MALE+DOUILLE COULISSANTE+CLAPET EA
DIMENSIONS :


Kit Rail support compteur équipé						
DN (mm)	15					
DN1 (")	1/2"	3/4"	3/4"		1"	
DN2 (")	3/4"					
Pour compteur	110	110* ou 170	110	110* ou 170	110	110* ou 170
L	190	250	190	250	190	250
L1	260.3	320.3	260.3	320.3	260.3	320.3
L4	49.3					
L5	21					
H	70					
Poids (en Kg)	1.15	1.22	1.15	1.22	1.15	1.22
Ref.	9851120	9851121	9851122	9851123	9851124	9851125

*pour installer un compteur 110 mm avec le rail de 250mm, il faut positionner le clapet EA à l'intérieur du rail



Clapet anti-pollution EA court Ref.342255	
DN	15
L	58
L1	16.5
L2	20.5
H	30.5

RAIL SUPPORT COMPTEUR EQUIPE ROBINET DROIT MALE+DOUILLE COULISSANTE+CLAPET EA

NORMALISATIONS :

- Fabricant certifié ISO 9001 : 2015
- DIRECTIVE 2014/68/UE : Produits exclus de la directive (article 1, § 2b)
- Filetage mâle et femelle BSP cylindrique suivant la norme ISO 228-1
- Attestation de conformité sanitaire **A.C.S. N° 19 ACC LY 009** pour le robinet 642R
- Attestation de conformité sanitaire **A.C.S. N° 22 ACC LY 775** pour le raccord coulissant
- Attestation de conformité sanitaire **A.C.S. N° 19 ACC LY 328** pour le clapet antipollution EA 342

PRECONISATIONS : Les avis et conseils, les indications techniques, les propositions, que nous pouvons être amenés à donner ou à faire, n'impliquent de notre part aucune garantie. Il ne nous appartient pas d'apprécier les cahiers des charges ou descriptifs fournis. Il appartient au client de vérifier l'adéquation entre le choix du matériel et les conditions réelles d'utilisation.