

**ROBINET A PAPILLON DOUBLE EXCENTRATION ACIER A OREILLES TARAUEES
PN16 ou CLASS 150 PN20**

Robinet papillon double excentration acier PN16 ou Class 150 à oreilles taraudées pour le sectionnement de fluides dans les réseaux de vapeur, chauffage urbain, géothermie, froid industriel, constructions navales et pétrochimie
Robinet avec certification sécurité feu ISO 10497 permettant de diminuer les risques en cas de feu.
Etanchéité à l'axe par presse étoupe Graphite et sièges PTFE chargés graphite pour une tenue jusqu'à 210°C.
Compatible pour les atmosphères explosives, ATEX Zone 1&21 et Zone 2&22.
Commande possible par réducteur à volant.
Le robinet peut être commandé par un actionneur monté la platine ISO 5211.



Dimensions : DN50 à DN300 (NPS 2" à 12")
Raccordement : Entre brides PN16 ou Class 150 PN20
Température Mini : -29°C
Température Maxi : +210°C
Pression Maxi : 20 Bars (16 bars pour modèle PN16)
Caractéristiques : A oreilles taraudées (Lug)
Motorisable (platine ISO 5211)
Sécurité feu suivant ISO 10497 :2010
ATEX
Axe traversant

Matière : Acier ASTM A216 WCB

ROBINET A PAPILLON DOUBLE EXCENTRATION ACIER A OREILLES TARAUEES PN16 ou CLASS 150 PN20

CARACTERISTIQUES :

- Modèle 100% étanche
- Modèle à oreilles taraudées
- Montage entre brides PN 16 ou Class 150 PN20
- Double excentration
- Utilisation bidirectionnelle avec **sens de passage préférentiel** (indiqué par une flèche sur le corps)
- Sécurité feu suivant ISO 10497 : 2010
- Motorisable (Platine ISO 5211)
- Papillon inox CF8M
- Axe traversant
- Commande par poignée fonte 10 positions, cadennassable jusqu'au DN150
- Commande par réducteur à partir du DN200
- Peinture primaire inorganique riche en zinc, couleur grise épaisseur 10 µm
- Peinture de finition aluminium haute température, couleur argent RAL 1504 épaisseur 30 µm
- Poignée fonte EN GJS-400-15 avec peinture argent RAL 9006

UTILISATION :

- Chauffage urbain, géothermie, froid industriel, constructions navales, Pétrochimie
- Vapeur : 10 bars maxi
- Température mini et maxi admissible Ts : - 29°C à + 210°C
- Pression maxi admissible Ps : 20 bars pour modèle Class 150 PN20 et 16 bars pour modèle PN16 (voir courbe)
- Tenue au vide 10⁻³ torr
- En cas de montage en bout de ligne, inverser le sens de montage préférentiel

GAMME :

- Robinet papillon double excentration à oreilles taraudées corps acier à commande par levier **Ref. 1117** du DN 50 au DN 150
- Robinet papillon double excentration à oreilles taraudées corps acier à commande par réducteur à volant **Ref. 1117** du DN200 au 300
- Réducteur manuel à volant **Ref. 1193** du DN 50 au DN 300

RACCORDEMENT :

- Entre brides PN16 ou Class 150 PN20

COURBE PRESSION / TEMPERATURE :



ROBINET A PAPILLON DOUBLE EXCENTRATION ACIER A OREILLES TARAUEES PN16 ou CLASS 150 PN20

COUPLES DE MANŒUVRE (en Nm avec coefficient de sécurité de 30 % inclus) :

DN	50	65	80	100	125	150	200	250	300
NPS	2"	2"1/2	3"	4"	5"	6"	8"	10"	12"
Couple (Nm) à 0 Bar	29	37	50	76	118	147	176	255	333
Couple (Nm) à 5 Bar	32	46	61	88	137	196	235	323	470
Couple (Nm) à 10 Bar	39	61	76	103	170	225	294	421	549
Couple (Nm) à 15 Bar	43	69	92	118	194	265	353	480	686
Couple (Nm) à 20 Bar	49	83	107	140	223	294	421	568	862

COUPLES MAXI MAST (en Nm) :

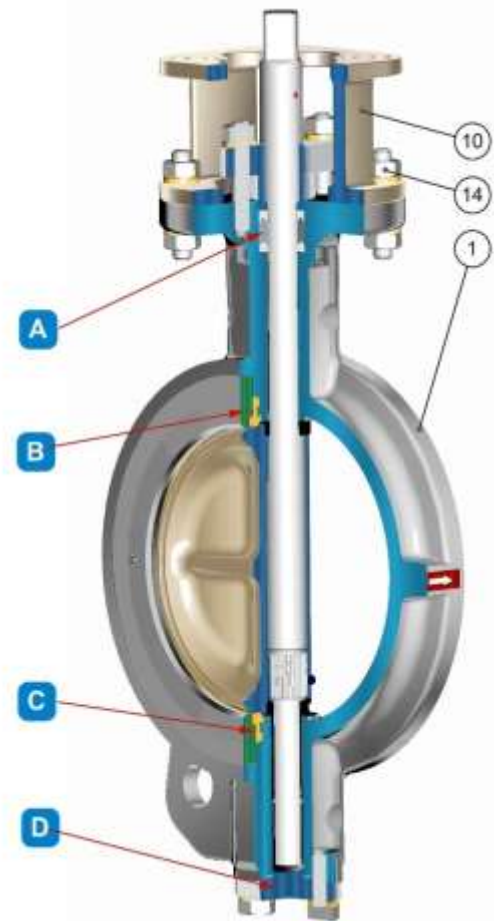
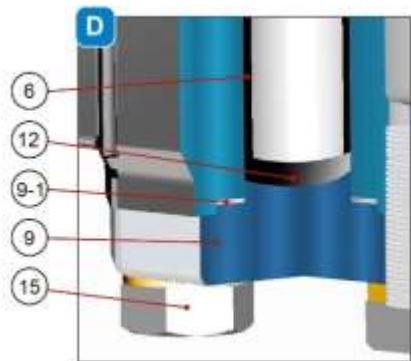
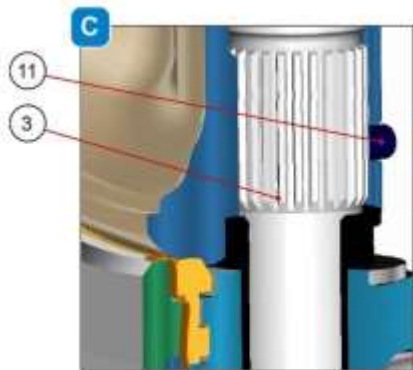
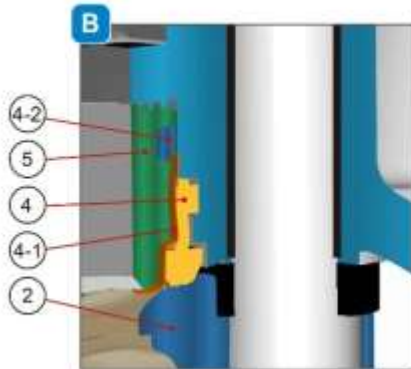
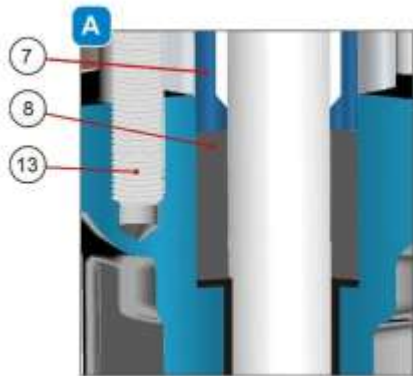
DN	50	65	80	100	125	150	200	250	300
NPS	2"	2"1/2	3"	4"	5"	6"	8"	10"	12"
MAST	163		324		647		906	1295	2589

CARACTERISTIQUES REDUCTEURS :

DN	50-65	80	100	125-150	200-250	300
NPS	2"-2"1/2	3"	4"	5"-6"	8"-10"	12"
Ref.	1193001	1193002	1193003	1193004	-	-
Rapport de réduction	40 :1	40 :1	36 :1	36 :1	36 :1	52 :1
Nombre de tours pour fermeture ou ouverture	10	10	9	9	9	13
Couple d'entrée (Nm)	24.5	24.5	54	54	109	150
Couple de sortie (Nm)	245	245	490	490	980	1960

COEFFICIENT DE DEBIT Kv (m3 / h) :

DN	Pourcentage d'ouverture									
	10%	20%	30%	40%	50%	60%	70%	80%	90%	100%
50	3,5	11,2	22,5	33,7	62,3	109,0	132,3	176,4	201,5	138,4
65	6,1	19,9	38,9	57,1	105,5	185,1	223,1	298,4	339,9	224,0
80	8,6	29,4	58,8	87,4	160,0	280,2	338,2	452,3	515,5	344,2
100	9,5	35,5	62,3	95,1	185,1	324,3	359,8	467,9	497,3	530,2
125	14,7	45,8	91,7	135,8	250,8	437,6	528,4	705,7	805,2	847,6
150	20,8	66,6	131,5	195,5	360,7	629,6	761,1	1017,1	1158,9	1189,2
200	36,3	118,5	234,4	347,7	472,2	661,6	851,0	1126,9	1254,1	1513,5
250	108,1	263,8	425,5	504,2	798,3	1089,7	1427,1	1781,7	2110,3	2306,6
300	147,0	358,9	578,6	834,6	1124,3	1517,9	2645,7	2987,3	3328,9	3776,1

**ROBINET A PAPILLON DOUBLE EXCENTRATION ACIER A OREILLES TARAUDEES
 PN16 ou CLASS 150 PN20**
NOMENCLATURE ROBINETS :


(* : Compris dans le kit joints)

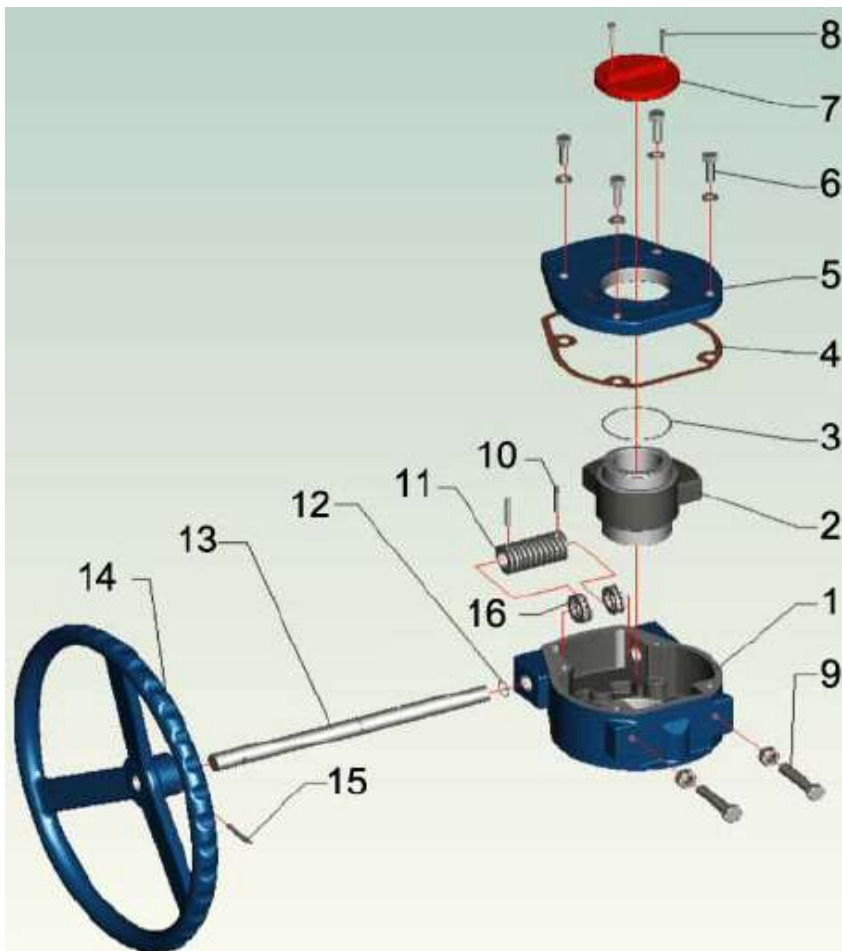
Repère	Désignation	Matériaux
1	Corps	Acier ASTM A216 WCB
2	Papillon	Inox ASTM A351 CF8M
3	Axe	Inox ASTM A564 630
4*	Siège	PTFE chargé 15% graphite
4-1	Siège métallique	Inconel 718
4-2*	Joint	Graphite
5	Flasque	Inox ASTM A351 CF8
6*	Bague	PTFE + inox 316
7	Fouloir	Inox ASTM A351 CF8
8*	Garniture PE	Graphite
9	Bouchon	Acier ASTM A216 WCB
9-1*	Joint de bouchon	Graphite
10	Arcade	Acier ASTM A216 WCB
11*	Goujon	ASTM A193 Gr. B8M
12*	Bague	PTFE chargé 15% graphite + Inox 316
13	Goujon	ASTM A193 Gr. B8
14	Ecrou	ASTM A194 Gr. 8
15	Vis	ASTM A193 Gr. B8

Réparabilité :


*Kit de joints (Repères 4, 4-2, 6, 8, 9-1, 11 et 12)	
DN50	9865290
DN65	9865291
DN80	9865292
DN100	9865293
DN125	9865294
DN150	9865295
DN200	9865296
DN250	9865297
DN300	9865298

**ROBINET A PAPILLON DOUBLE EXCENTRATION ACIER A OREILLES TARAUEES
PN16 ou CLASS 150 PN20**

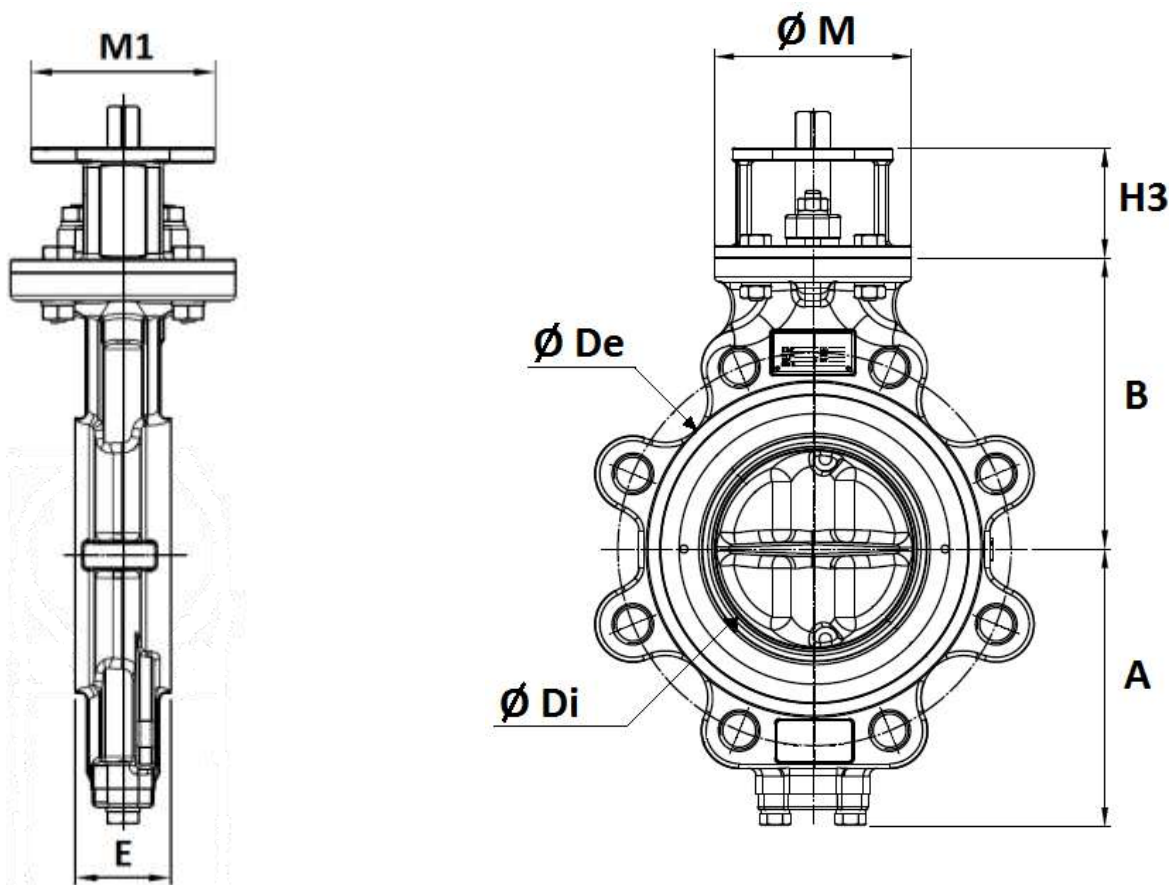
NOMENCLATURE REDUCTEURS DN50 – 300 (NPS 2" à 12") :



Repère	Désignation	Matériaux
1	Corps	Fonte EN GJL
2	Réducteur	Fonte EN GJS
3	Joint torique	NBR
4	Joint	Papier
5	Couvercle	Fonte EN GJL
6	Vis	Acier
7	Indicateur	Fonte EN GJL
8	Vis	Acier
9	Butée	Acier
10	Goupille	Acier
11	Vis sans fin	Acier
12	Joint torique	NBR
13	Axe	Acier
14	Volant	Fonte EN GJL
15	Goupille	Acier
16	Roulement	Acier

**ROBINET A PAPILLON DOUBLE EXCENTRATION ACIER A OREILLES TARAUEES
PN16 ou CLASS 150 PN20**

DIMENSIONS ROBINET SEUL (en mm) :



DN	50	65	80	100	125	150	200	250	300
NPS	2"	2"1/2	3"	4"	5"	6"	8"	10"	12"
E	43	46	47	53	57	56	62	68	78
A	99	110	128	150	163	176	206	238	269
B	118	125	140	157	170	185	220	260	290
H3	60	60	70	70	70	70	80	80	100
Ø M	90	90	125	125	125	125	150	150	175
M1	70	70	102	102	102	102	125	125	160
Ø De	92	108	126	153	184	212	268	326	375
Ø Di	37	63	78	95	118	143	188	236	282
Diamètre mini tuyauterie	49	62	78	93	120	149	196	243	289
Poids (en Kg)	3.9	4.5	7	9	12	13.5	22	32	48

**ROBINET A PAPILLON DOUBLE EXCENTRATION ACIER A OREILLES TARAUEES
PN16 ou CLASS 150 PN20**

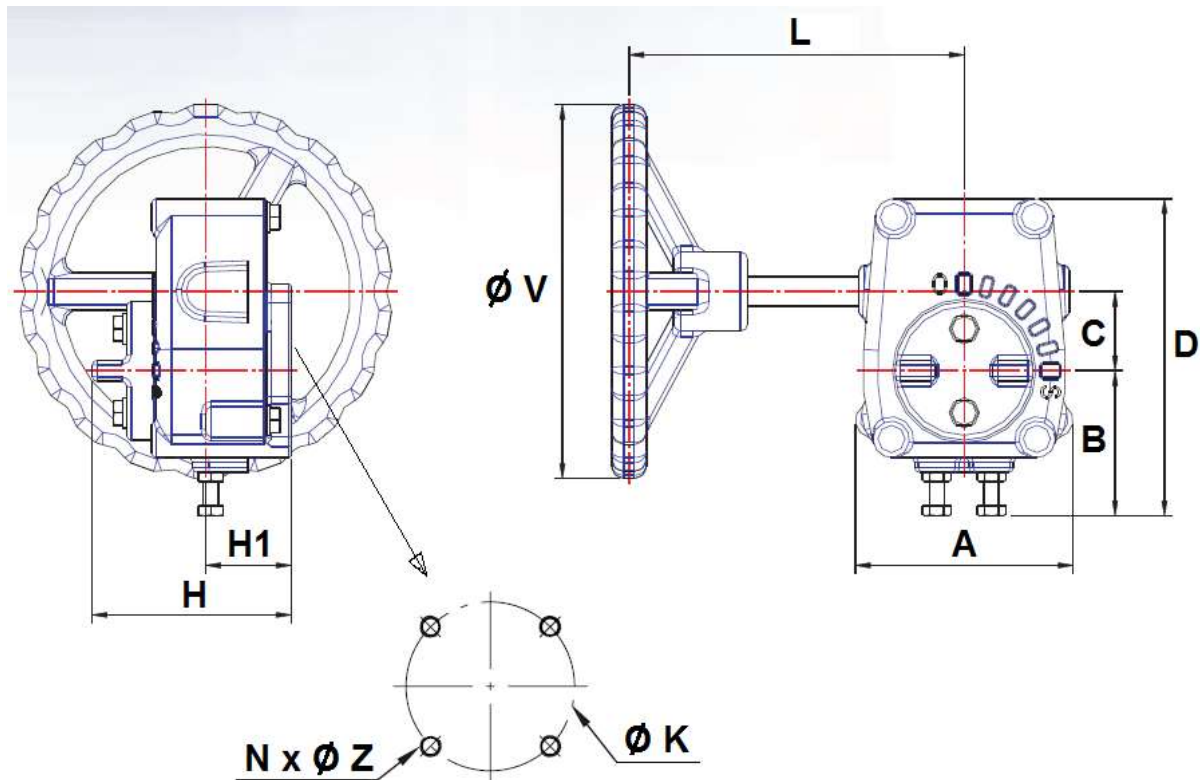
DIMENSIONS POIGNEE (en fonte EN GJS-400-15 avec peinture argent RAL 9006) :



DN	50	65	80	100	125	150
NPS	2"	2"1/2	3"	4"	5"	6"
L	200	200	250	250	355	355
Poids (en Kg)	0.7	0.7	0.8	0.8	1.6	1.6

**ROBINET A PAPILLON DOUBLE EXCENTRATION ACIER A OREILLES TARAUEES
PN16 ou CLASS 150 PN20**

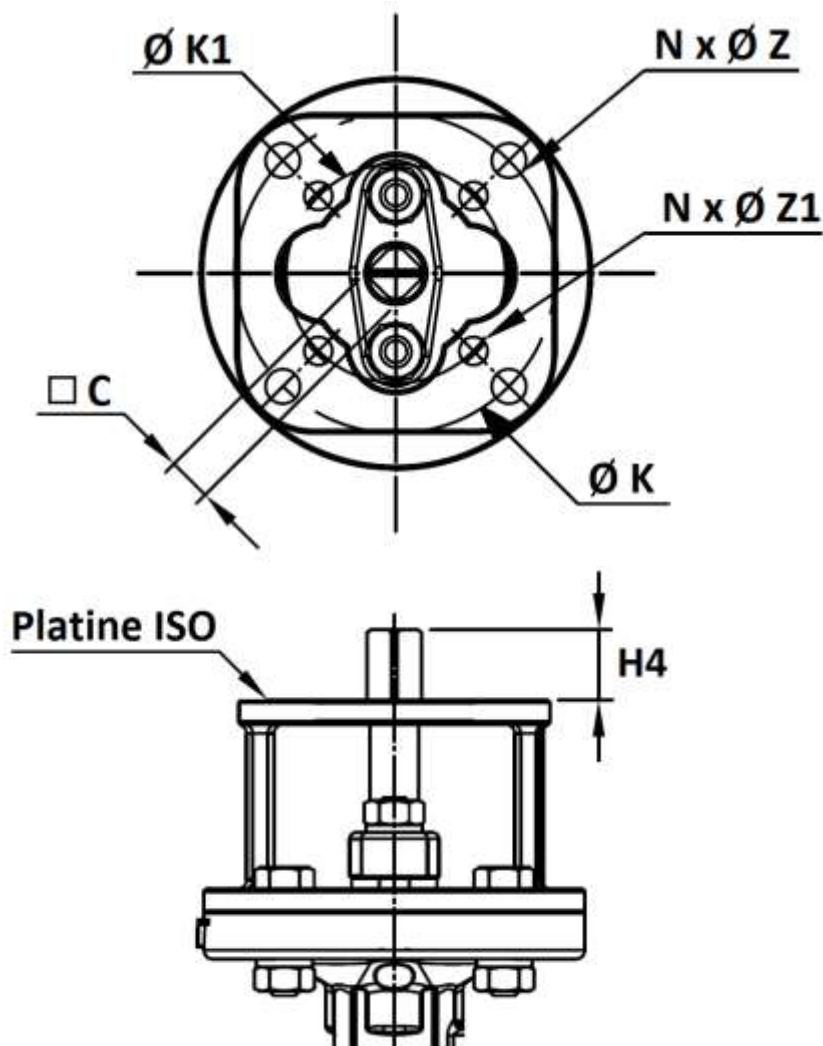
DIMENSIONS REDUCTEUR DN 50-300 (NPS 2" à 12") :



DN	50-65	80	100	125-150	200	250	300
NPS	2"-2"1/2	3"	4"	5"-6"	8"	10"	12"
L	155	155	195	195	258	258	346
A	87	87	117	117	153	153	181
B	49	49	81	81	97	97	102
C	41	41	63	63	61	61	81
D	130	130	176	176	186	186	223
H	81	81	91	91	88	88	117
H1	37	37	41.5	41.5	41	41	52
Ø V	150	150	200	200	310	310	400
Ø K	70	70	102	102	125	125	140
ISO	F07	F07	F10	F10	F12	F12	F14
N x Ø Z	4 x M8	4 x M8	4 x M10	4 x M10	4 x M12	4 x M12	4 x M16
Poids (en Kg)	3.3	3.3	7.5	7.5	9	9	22
Ref.	1193001	1193002	1193003	1193004	1193005	1193006	1193007

**ROBINET A PAPILLON DOUBLE EXCENTRATION ACIER A OREILLES TARAUEES
PN16 ou CLASS 150 PN20**

DIMENSIONS PLATINE ISO ET AXE (en mm) :



DN	50	65	80	100	125	150	200	250	300
NPS	2"	2"1/2	3"	4"	5"	6"	8"	10"	12"
C	11	11	14	14	17	17	19	22	27
H4	18	18	23	23	23	23	28	28	37
$\varnothing K$	70	70	102	102	102	102	125	125	140
ISO	F07	F07	F10	F10	F10	F10	F12	F12	F14
$N \times \varnothing Z$	4 x 8	4 x 8	4 x 10	4 x 10	4 x 10	4 x 10	4 x 12	4 x 12	4 x 16
$\varnothing K1$	50	50	70	70	70	70	102	102	125
ISO1	F05	F05	F07	F07	F07	F07	F10	F10	F12
$N \times \varnothing Z1$	4 x 6	4 x 6	4 x 8	4 x 8	4 x 8	4 x 8	4 x 10	4 x 10	4 x 12

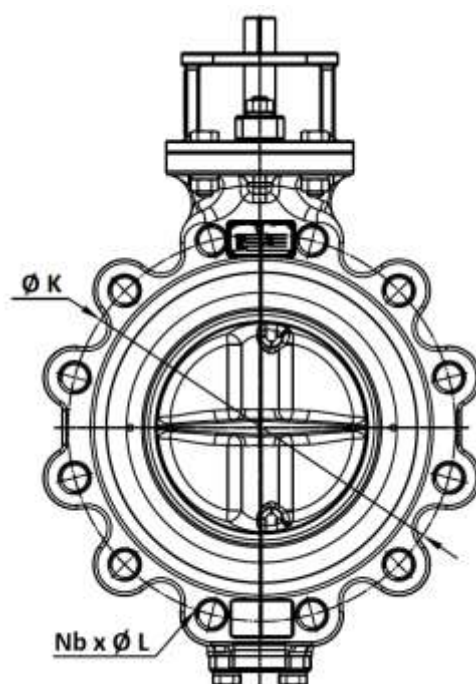
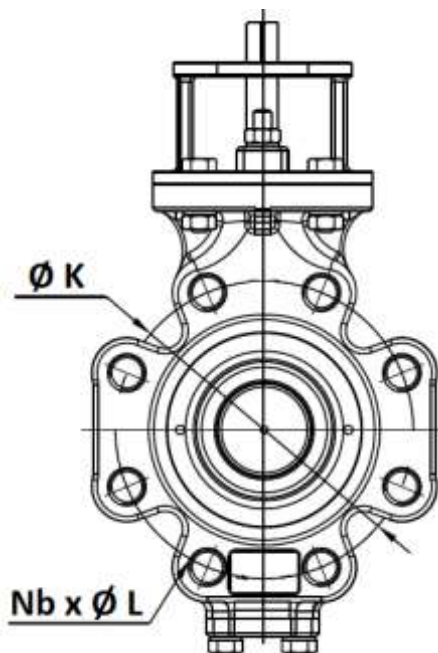
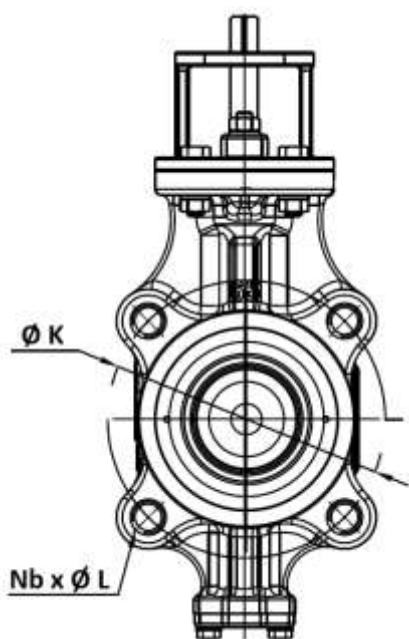
**ROBINET A PAPILLON DOUBLE EXCENTRATION ACIER A OREILLES TARAUEES
PN16 ou CLASS 150 PN20**

DIMENSIONS POUR RACCORDEMENT ENTRE BRIDES PN16 (en mm) :

DN 50 – 65

DN 80 - 150

DN 200 - 300



DN	50	65	80	100	125	150	200	250	300
Ø K	125	145	160	180	210	240	295	355	410
Nb x ØL	4 x M16	4 x M16	8 x M16	8 x M16	8 x M16	8 x M20	12 x M20	12 x M24	12 x M24
Ref.	1117050	1117065	1117080	1117100	1117125	1117150	1117200	1117250	1117300

**ROBINET A PAPILLON DOUBLE EXCENTRATION ACIER A OREILLES TARAUEES
PN16 ou CLASS 150 PN20**

DIMENSIONS POUR RACCORDEMENT ENTRE BRIDES CLASS 150 PN20 (en mm) :

NPS 2" – 3"

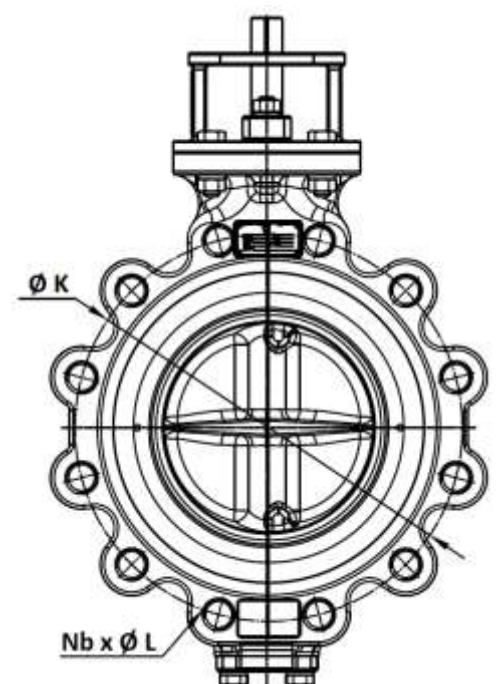
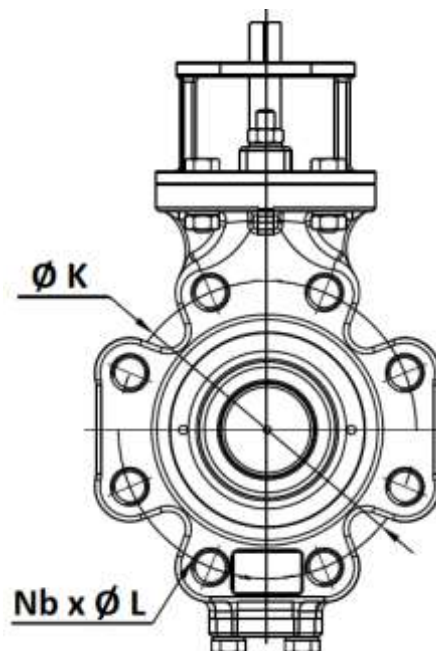
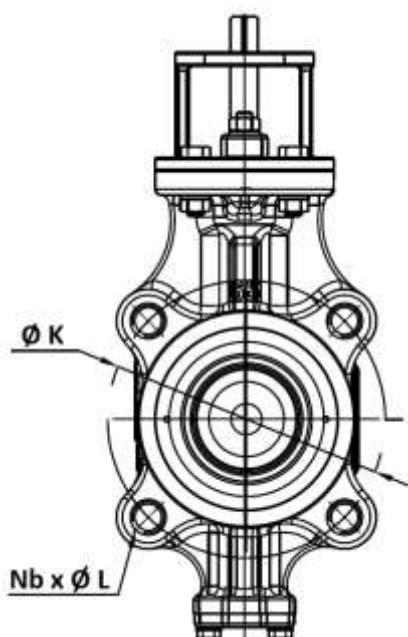
DN 50 – 80

NPS 4" - 8"

DN 100 - 200

NPS 10" - 12"

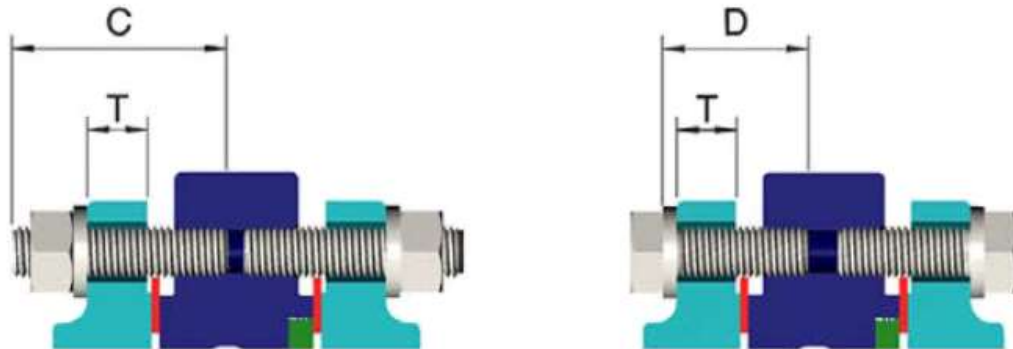
DN 250 - 300



NPS	2"	2"1/2	3"	4"	5"	6"	8"	10"	12"
DN	50	65	80	100	125	150	200	250	300
Ø K	120.6	139.7	152.4	190.5	215.9	241.3	298.4	362	431.8
Nb x ØL (Métrique)	4 x M16			8 x M16	8 x M20			12 x M24	
Ref.	1117051	1117066	1117081	1117101	1117126	1117151	1117201	1117251	1117301

**ROBINET A PAPILLON DOUBLE EXCENTRATION ACIER A OREILLES TARAUEES
PN16 ou CLASS 150 PN20**

DIMENSIONS BOULONNERIE (en mm, non fournie) :



• PN16 :

DN	50	65	80	100	125	150	200	250	300
Diamètre	M16	M16	M16	M16	M16	M20	M20	M24	M24
C	65	70	70	75	75	80	85	95	100
D	45	45	45	50	50	55	55	60	70
T	20	20	20	22	22	24	24	26	28

• CLASS 150 PN20 :

DN	50	65	80	100	125	150	200	250	300
NPS	2"	2"1/2	3"	4"	5"	6"	8"	10"	12"
Diamètre	M16				M20			M24	
C	65	70	70	75	80	85	90	95	100
D	50	50	50	55	55	55	60	65	70
T	20	22	24	24	24	25	28	30	32

COUPLES DE SERRAGE BOULONNERIE :

Dimension Visserie	Couple maxi (Nm)
M16 (5/8)	150
M20 (3/4)	270
M22 (7/8)	434
M24	450
M26	650
M27	700
M28	815
M30	950
M32	1140
M33	1300
M36	1700

**ROBINET A PAPILLON DOUBLE EXCENTRATION ACIER A OREILLES TARAUEES
PN16 ou CLASS 150 PN20****NORMALISATIONS :**

- Fabricant certifié ISO 9001:2015
- DIRECTIVE 2014/68/UE : Compatible pour Liquides et Gaz du Groupe 1
 - Modèles PN16 :
 - DN50-65 : Catégorie de risque I, marquage CE 0035
 - DN80-200 : Catégorie de risque II, marquage CE 0035
 - DN250-300 : Catégorie de risque III, marquage CE 0035
 - Modèles Class 150 PN20 :
 - DN50 (NPS 2") : Catégorie de risque I, marquage CE 0035
 - DN65-150 (NPS 2"1/2-6") : Catégorie de risque II, marquage CE 0035
 - DN200-300 (NPS 8"-12") : Catégorie de risque III, marquage CE 0035
- Conception suivant la norme API 609
- Marquage suivant la norme MSS SP-25
- Tests d'étanchéité suivant la norme ISO 5208, Taux A
- Raccordement entre brides suivant la norme EN 1092-1 PN16 ou ANSI B16-5 Class 150 (PN20)
- Platine suivant la norme ISO 5211
- Ecartement suivant la norme EN 558 série 20 (ISO 5752 série 20)
- Sécurité feu suivant la norme ISO 10497 : 2010
- ATEX Groupe II Catégorie 2 G/2D Zone 1 & 21 Zone 2 & 22 suivant directive 2014/34/UE (marquage en option)
- Sûreté de fonctionnement de niveau SIL2 suivant la norme IEC/EN 61508, SIL 3 possible suivant l'architecture de l'installation

PRECONISATIONS : Les avis et conseils, les indications techniques, les propositions, que nous pouvons être amenés à donner ou à faire, n'impliquent de notre part aucune garantie. Il ne nous appartient pas d'apprécier les cahiers des charges ou descriptifs fournis. Il appartient au client de vérifier l'adéquation entre le choix du matériel et les conditions réelles d'utilisation.