

**ROBINET A PAILLON A OREILLES TARAUEES GAMME PERFORMANCE CORPS FONTE
PAILLON INOX MANCHETTE EPDM HT**

Robinet papillon à oreilles taraudées (Lug) gamme Performance pour le sectionnement ou le réglage de réseaux d'eau froide et chaude, eau de mer, eau déminéralisée.

Le corps est en fonte ductile EN GJS-400-15, le papillon en inox et la manchette est en EPDM HT.

Montage possible entre brides PN10 ou PN16.

Commande possible par réducteur à volant.

Le robinet peut être commandé par un actionneur monté sur la platine ISO 5211.

Certificat

3.1



Dimensions : DN40 à DN600
Raccordement : Entre brides PN10/16
Température Mini : -20°C
Température Maxi : +130°C
Pression Maxi : 16 Bars jusqu'au DN300 (10 bars au-delà)
Caractéristiques : Col long pour calorifuge
Papillon inox
Axe monobloc traversant (jusqu'au DN65)
Motorisable (platine ISO 5211)

Matière : Corps fonte EN GJS 400-15, manchette EPDM HT

**ROBINET A PAPILLON A OREILLES TARAUEES GAMME PERFORMANCE CORPS FONTE
PAPILLON INOX MANCHETTE EPDM HT**

CARACTERISTIQUES :

- Col long pour calorifuge
- Motorisable (platine ISO 5211)
- Oreilles taraudées
- Montage entre brides PN10/16
- Axe monobloc traversant (jusqu'au DN65)
- Manchette EPDM HT démontable
- Poignée 9 positions jusqu'au DN150 et 12 positions du DN200 au 300, cadenassable
- Papillon inox
- Corps revêtu peinture électrostatique époxy RAL 5012 ou RAL 5005 épaisseur 250µ

UTILISATION :

- Eau froide et chaude, eau de mer, eau déminéralisée
- Température mini et maxi admissible Ts : - 20°C à + 130°C
- Pression maxi admissible Ps : 16 bars jusqu'au DN300, 10 bars au-delà
- En emploi temporaire, peut être utilisée en bout de ligne (6 bars maxi)
- En emploi définitif, monté avec une contre bride en extrémité, peut être utilisé en bout de ligne (10 bars maxi)

GAMME :

- Commande par levier du DN 40 au DN 300
- Commande par réducteur à volant du DN 350 au 600
- Commande possible par réducteur à volant **Ref. 1192** du DN 40 au DN 300

RACCORDEMENT :

- Entre brides PN10/16

COUPLES DE MANŒUVRE (en Nm sans coefficient de sécurité) à 16 Bars :

DN	40	50	65	80	100	125	150	200	250	300
Couple (Nm)	11	15.1	17.2	23.1	39.8	61.9	102	192	323	490

COUPLES DE MANŒUVRE (en Nm sans coefficient de sécurité) à 10 Bars :

DN	40	50	65	80	100	125	150	200	250	300
Couple (Nm)	10.5	14.3	16.3	22	37.8	58.8	96.9	182.4	306.9	465.5

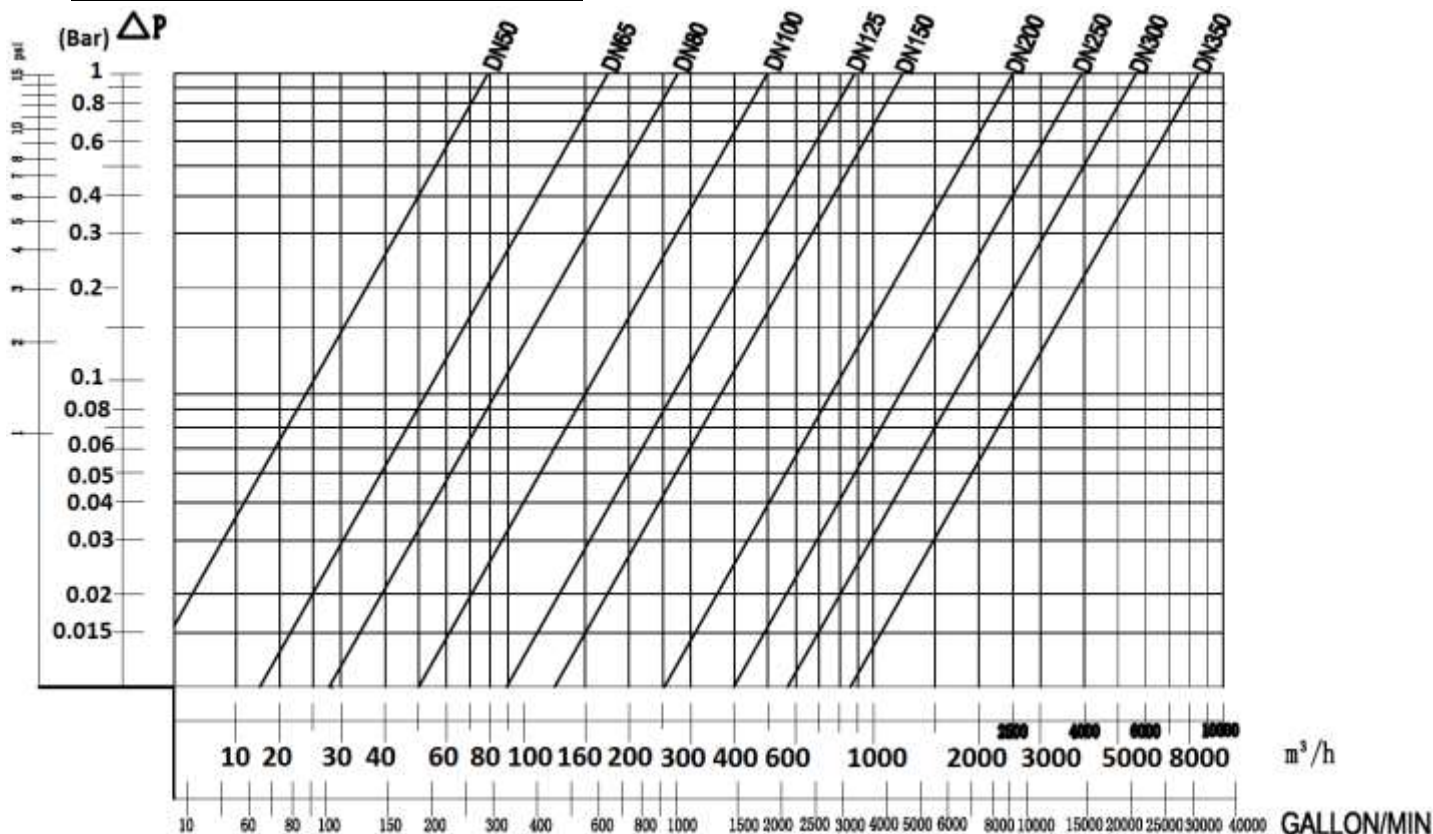
DN	350	400	450	500	600
Couple (Nm)	550	755	1012	1350	2111

**ROBINET A PAPILLON A OREILLES TARAUEES GAMME PERFORMANCE CORPS FONTE
PAPILLON INOX MANCHETTE EPDM HT**

COEFFICIENTS DE DEBIT K_v (m³/h) :

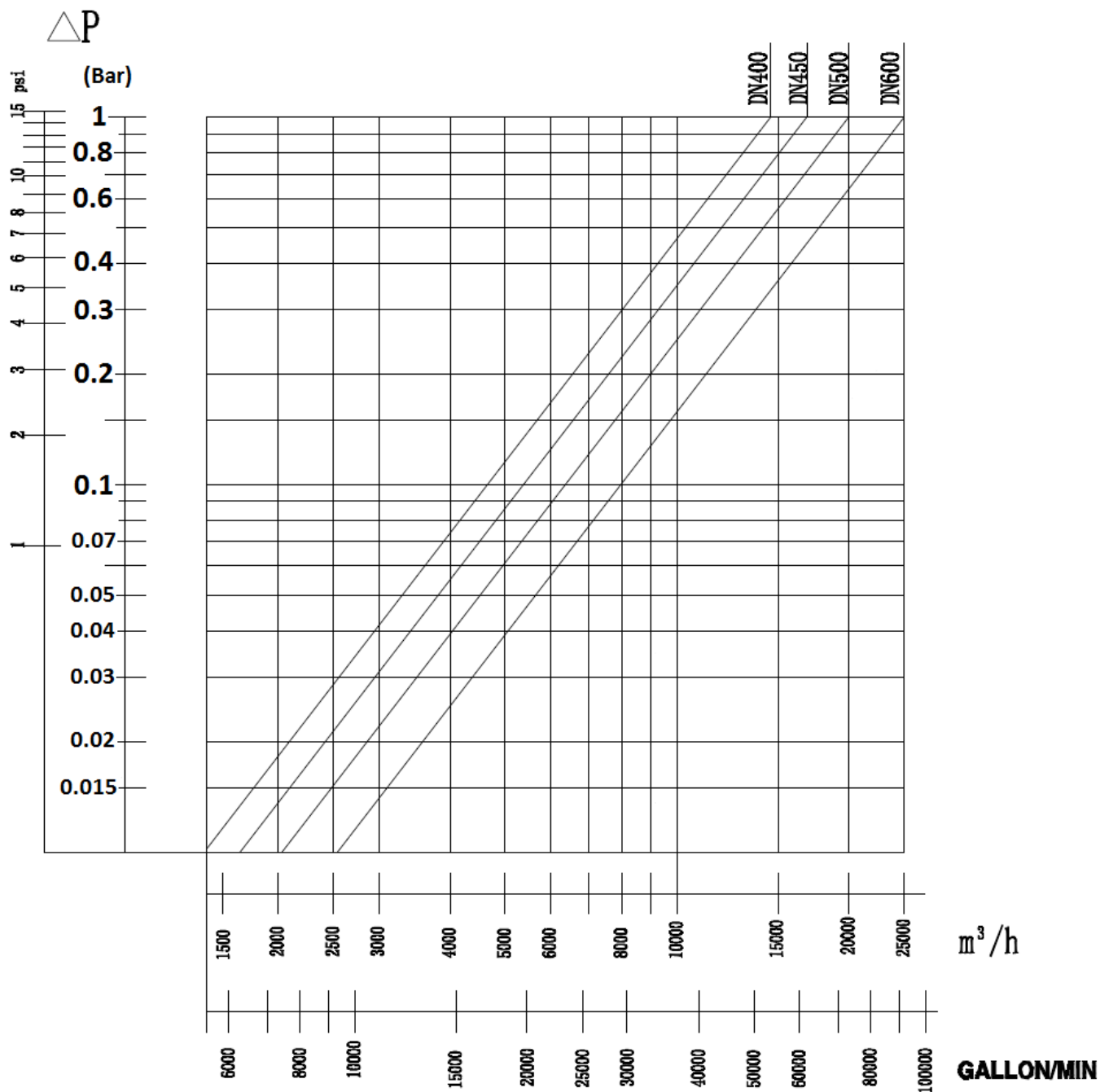
Kv	ANGLE D'OUVERTURE								
	10°	20°	30°	40°	50°	60°	70°	80°	90°
50	0,05	2,6	6,0	13	23	38	60	90	99
65	0,09	5	10	21	39	64	102	153	168
80	0,17	8	15	33	60	99	157	236	259
100	0,26	15	31	67	119	197	312	468	514
125	0,43	25	52	114	203	336	531	797	876
150	0,69	39	81	176	314	518	821	1231	1353
200	1,7	76	161	350	623	1030	1631	2446	2687
250	2,6	129	274	595	1060	1754	2776	4164	4576
300	3	201	424	919	1638	2710	4289	6433	7069
350	5	290	613	1327	2366	3914	6195	9292	10212
400	7	398	842	1825	3254	5383	8519	12779	14043
450	9	527	1116	2418	4308	7129	11284	16925	18599
500	12	678	1411	3109	5540	9167	14508	21762	23914
600	19	1047	2217	4803	8560	14163	22414	33621	36946

DIAGRAMME DE PERTES DE CHARGE DN50-350 :



**ROBINET A PAILLON A OREILLES TARAUEES GAMME PERFORMANCE CORPS FONTE
PAILLON INOX MANCHETTE EPDM HT**

DIAGRAMME DE PERTES DE CHARGE DN400-600 :

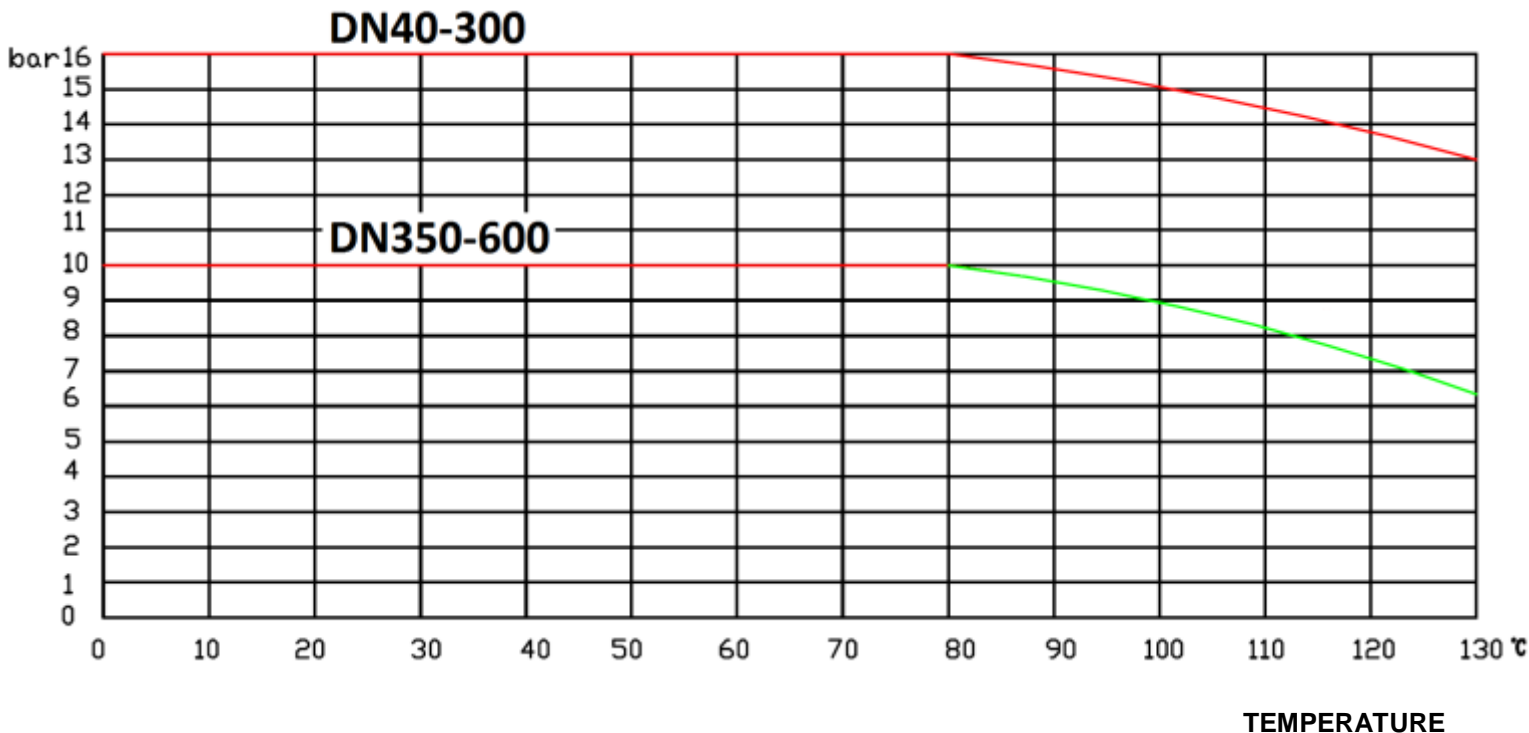




**ROBINET A PAILLON A OREILLES TARAUEES GAMME PERFORMANCE CORPS FONTE
PAILLON INOX MANCHETTE EPDM HT**

COURBE PRESSION / TEMPERATURE (HORS VAPEUR) :

Pression



**ROBINET A PAILLON A OREILLES TARAUEES GAMME PERFORMANCE CORPS FONTE
PAILLON INOX MANCHETTE EPDM HT**

REPARABILITE, MANCHETTE DE RECHANGE :



MODELE ACTUEL

NOUVEAU MODELE AVEC LANGUETTE LARGE (A PARTIR DE FIN 2023)

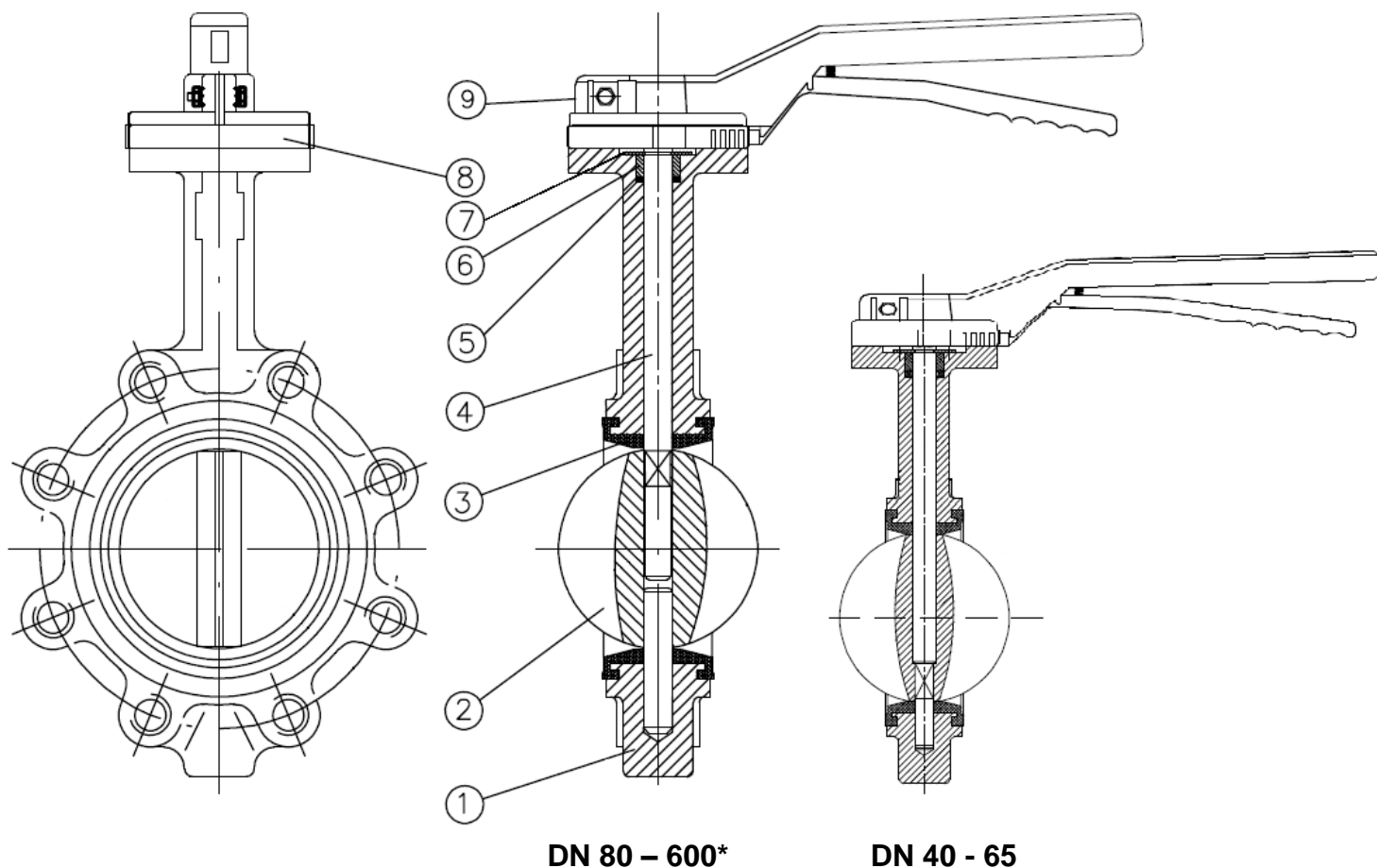


DN	40	50	65	80	100
Ref.	9831180	9831181	9831182	9831183	9831184
Ref. Nouveau modèle	9831180N	9831181N	9831182N	9831183N	9831184N

DN	125	150	200	250	300
Ref.	9831185	9831186	9831187	9831188	9831189
Ref. Nouveau modèle	9831185N	9831186N	9831187N	9831188N	9831189N

**ROBINET A PAPILLON A OREILLES TARAUEES GAMME PERFORMANCE CORPS FONTE
PAPILLON INOX MANCHETTE EPDM HT**

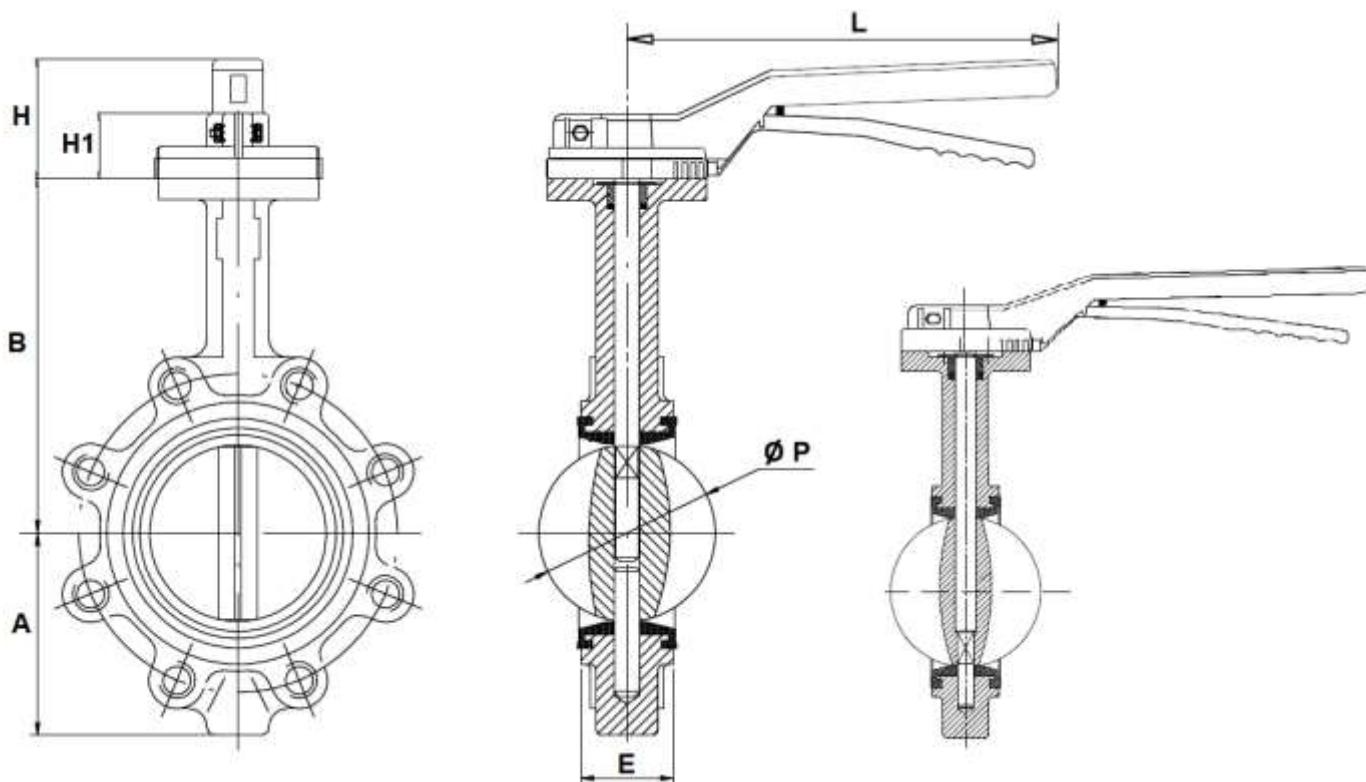
NOMENCLATURE :



Repère	Désignation	Matériaux
1	Corps	Fonte EN GJS-400-15
2	Papillon	Inox ASTM A351 CF8M
3	Manchette	EPDM HT
4	Axe	Inox AISI 416
5	Joint	NBR
6	Bague	PTFE
7	Circlips	Acier
8	Platine	Alliage d'aluminium
9 (* jusqu'au DN300)	Levier	

**ROBINET A PAPILLON A OREILLES TARAUEES GAMME PERFORMANCE CORPS FONTE
PAPILLON INOX MANCHETTE EPDM HT**

DIMENSIONS ROBINETS (en mm) DN40-150 :



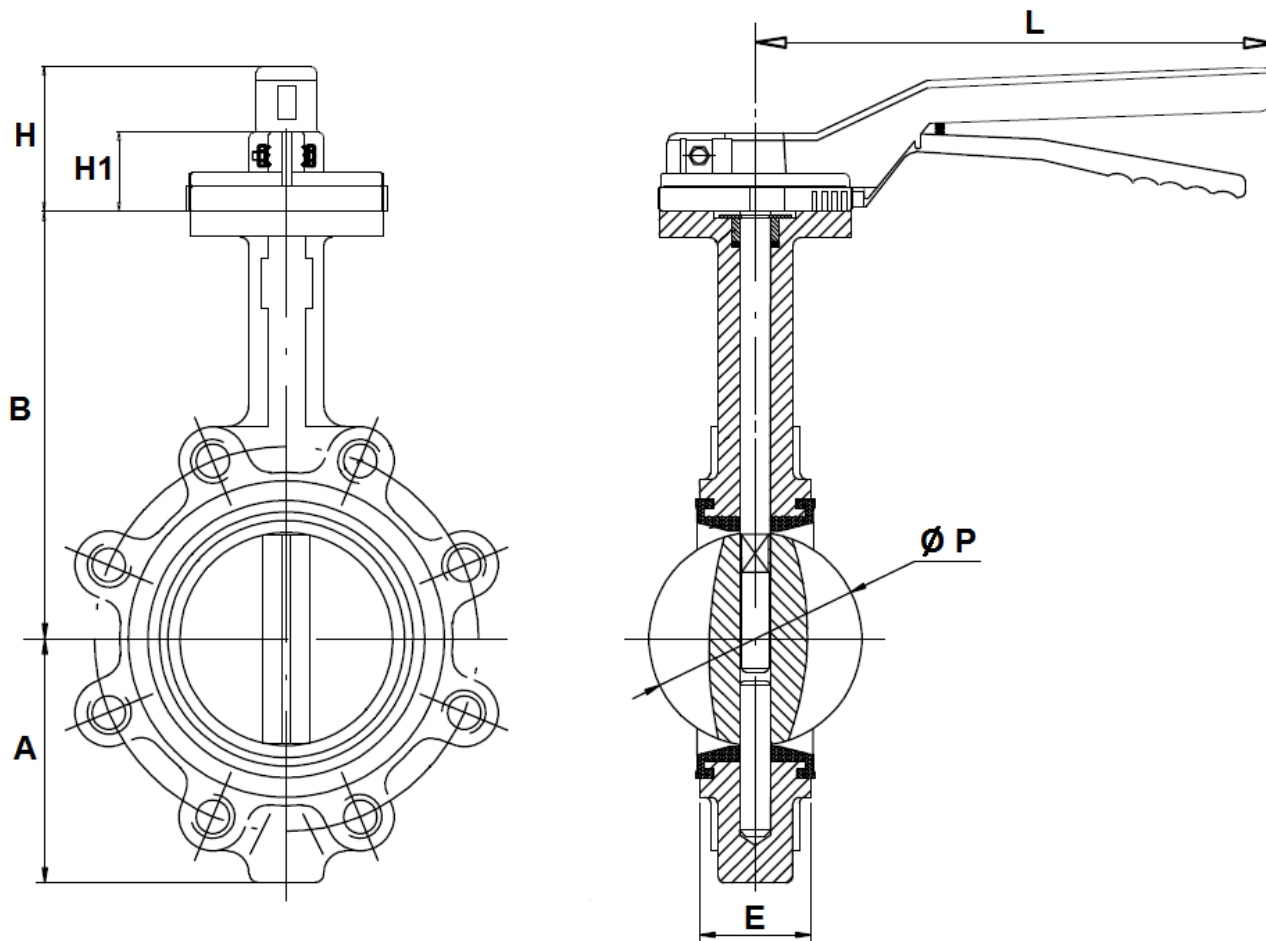
DN 80 – 150

DN 40 - 65

DN	40	50	65	80	100	125	150
Ø P	42.9	52.7	64.4	78.9	104.1	123.4	155.7
L	200	200	200	200	200	325	325
E	33	43	46	46	52	56	56
H1	43	43	43	43	43	43	43
H	74	74	74	74	74	75	75
B	120	140	150	158	176	190	211
A	57	65	75	93	108	125	135
Poids (Kg)	3	4	4.6	6	7.7	9.9	12.4
Ref.	1176040	1176050	1176065	1176080	1176100	1176125	1176150

**ROBINET A PAILLON A OREILLES TARAUEES GAMME PERFORMANCE CORPS FONTE
PAILLON INOX MANCHETTE EPDM HT**

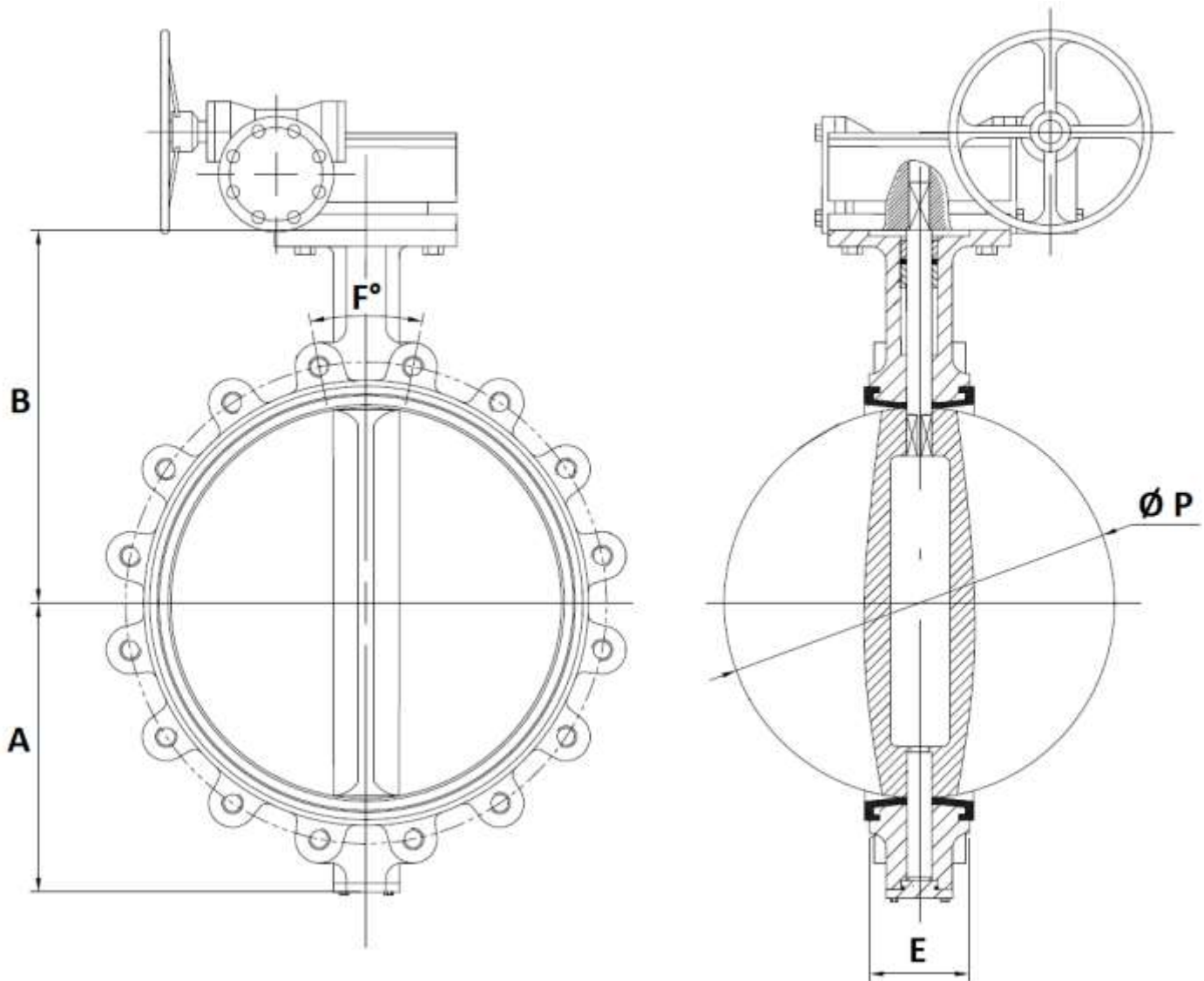
DIMENSIONS ROBINETS (en mm) DN200-300 :



DN	200	250	300
Ø P	202.5	250.5	301.5
L	400	400	400
E	60	68	78
H1	46	46	46
H	75	75	75
B	235	265	305
A	170	205	238
Poids (Kg)	20.2	30.4	42.4
Ref.	1176200-1176201	1176250-1176251	1176300-1176301

**ROBINET A PAILLON A OREILLES TARAUEES GAMME PERFORMANCE CORPS FONTE
PAILLON INOX MANCHETTE EPDM HT**

DIMENSIONS ROBINETS (en mm) DN350-600 :



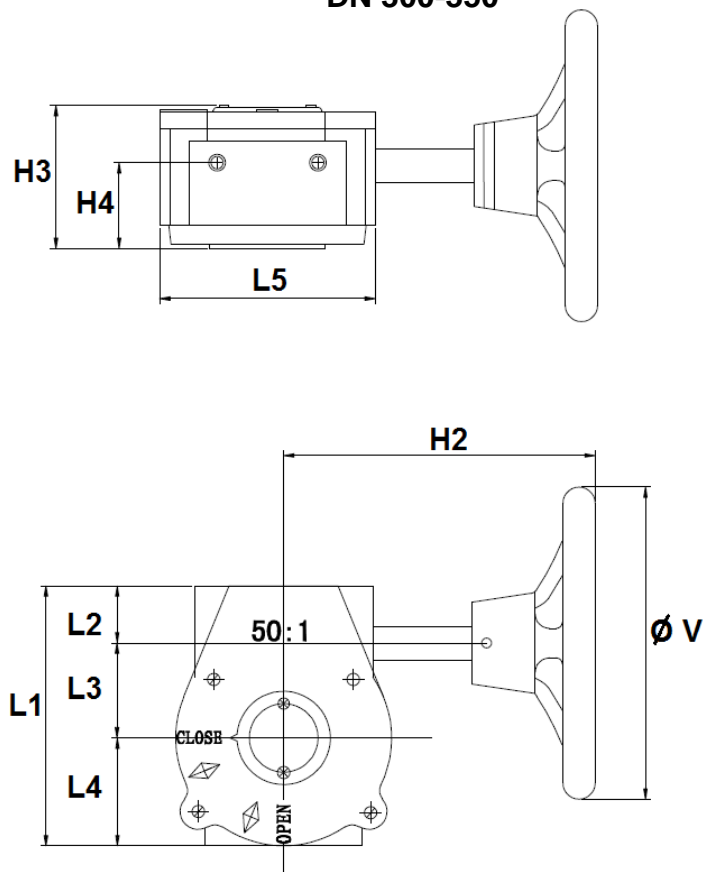
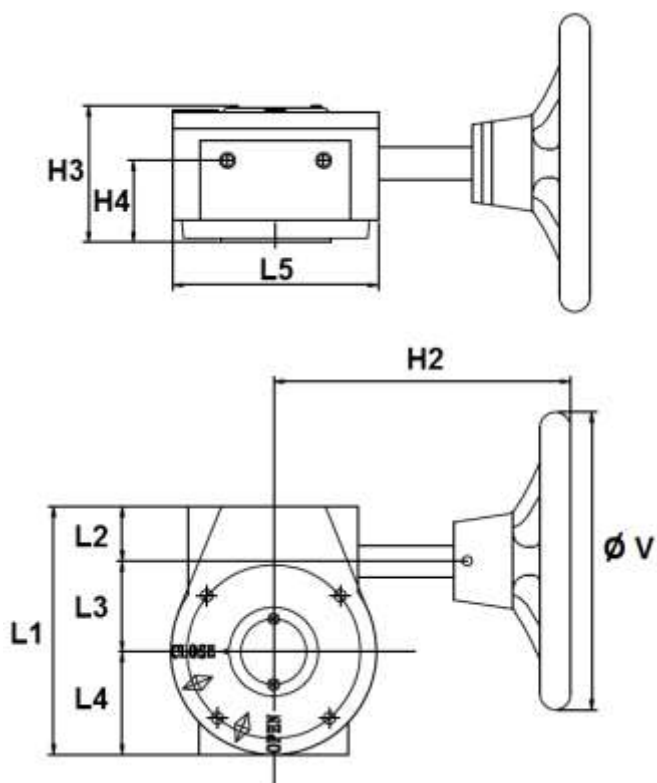
DN	350	400	450	500	600
Ø P	333.9	380.2	433.3	491.8	571.5
E	78	102	114	127	154
B	368	400	422	480	562
A	267	309	328	361	459
F°	22.5	22.5	18	18	18
Poids (Kg)	71	153	179	259	342
Ref.	1176350-1176351	1176400-1176401	1176450-1176451	1176500-1176501	1176600-1176601

**ROBINET A PAILLON A OREILLES TARAUEES GAMME PERFORMANCE CORPS FONTE
PAILLON INOX MANCHETTE EPDM HT**

DIMENSIONS REDUCTEUR REF.1192 (en mm) DN32/40-350 :

DN 32/40 – 250

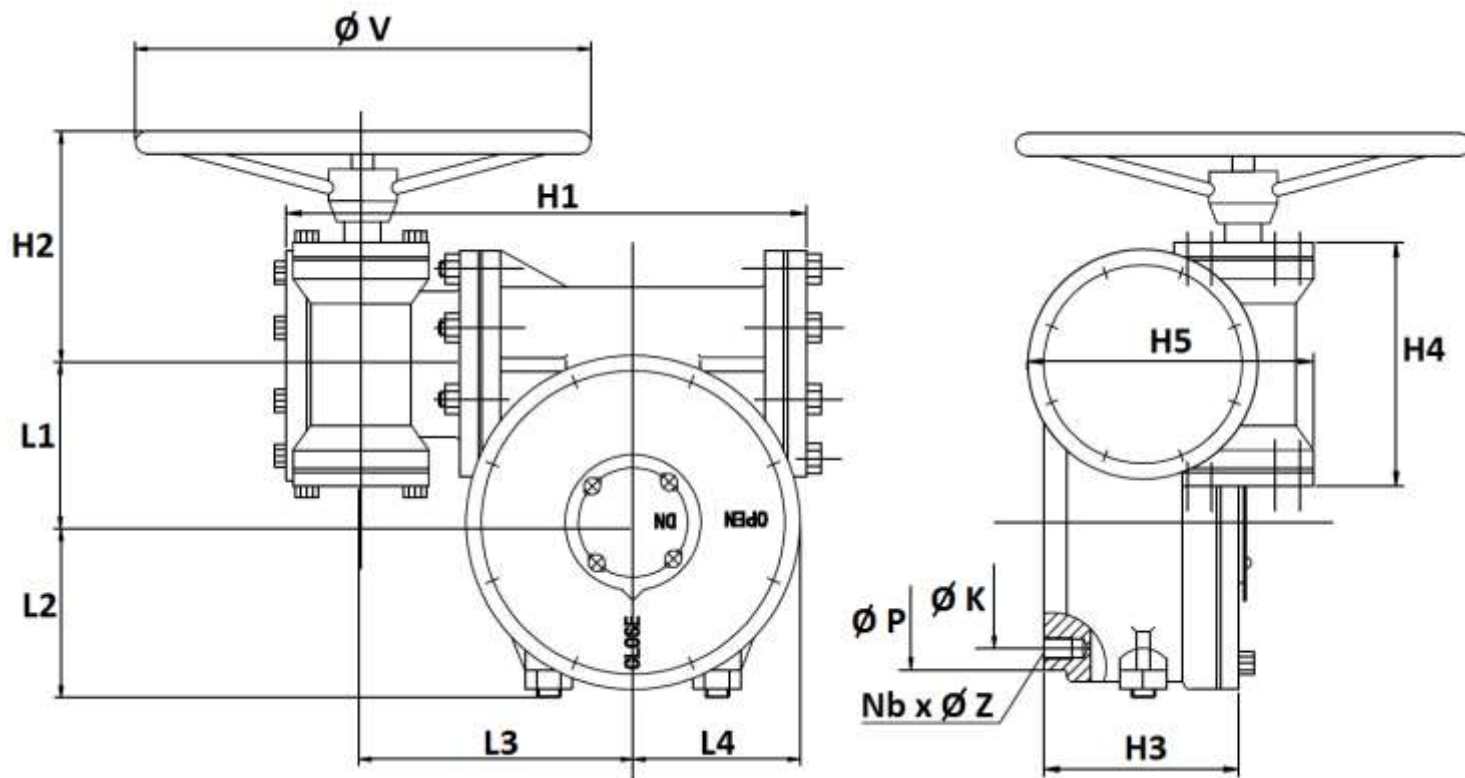
DN 300-350



DN	32/40 – 80	100	125 – 150	200	250	300	350
Ø V	150	150	150	300	300	300	300
H2	156	156	156	220	220	225	225
H3	72	72	72	85	85	82	82
H4	43	43	43	45	45	45	45
L1	125	125	125	170	170	185	185
L2	30	30	30	33	33	32.5	32.5
L3	45	45	45	66	66	77.5	77.5
L4	50	50	50	71	71	75	75
L5	104	104	104	146	146	155	155
Poids (Kg)	3.8	3.8	3.8	8.1	8.1	9.8	9.8
Ref.	1192001	1192002	1192003	1192004	1192005	1192006	-

**ROBINET A PAPILLON A OREILLES TARAUEES GAMME PERFORMANCE CORPS FONTE
PAPILLON INOX MANCHETTE EPDM HT**

DIMENSIONS REDUCTEUR DN400-600 (en mm):



DN	400-500	600
Ø V	300	390
H1	320	386
H2	165	165
H3	135	140
H4	170	170
H5	185	185
L1	104	130
L2	110	135
L3	175	197
L4	100	145
Ø K (ISO)	140 (F14)	165 (F16)
Nb x Ø Z	4 x M16	4 x M20
Ø P	175	210
Poids (Kg)	31	48

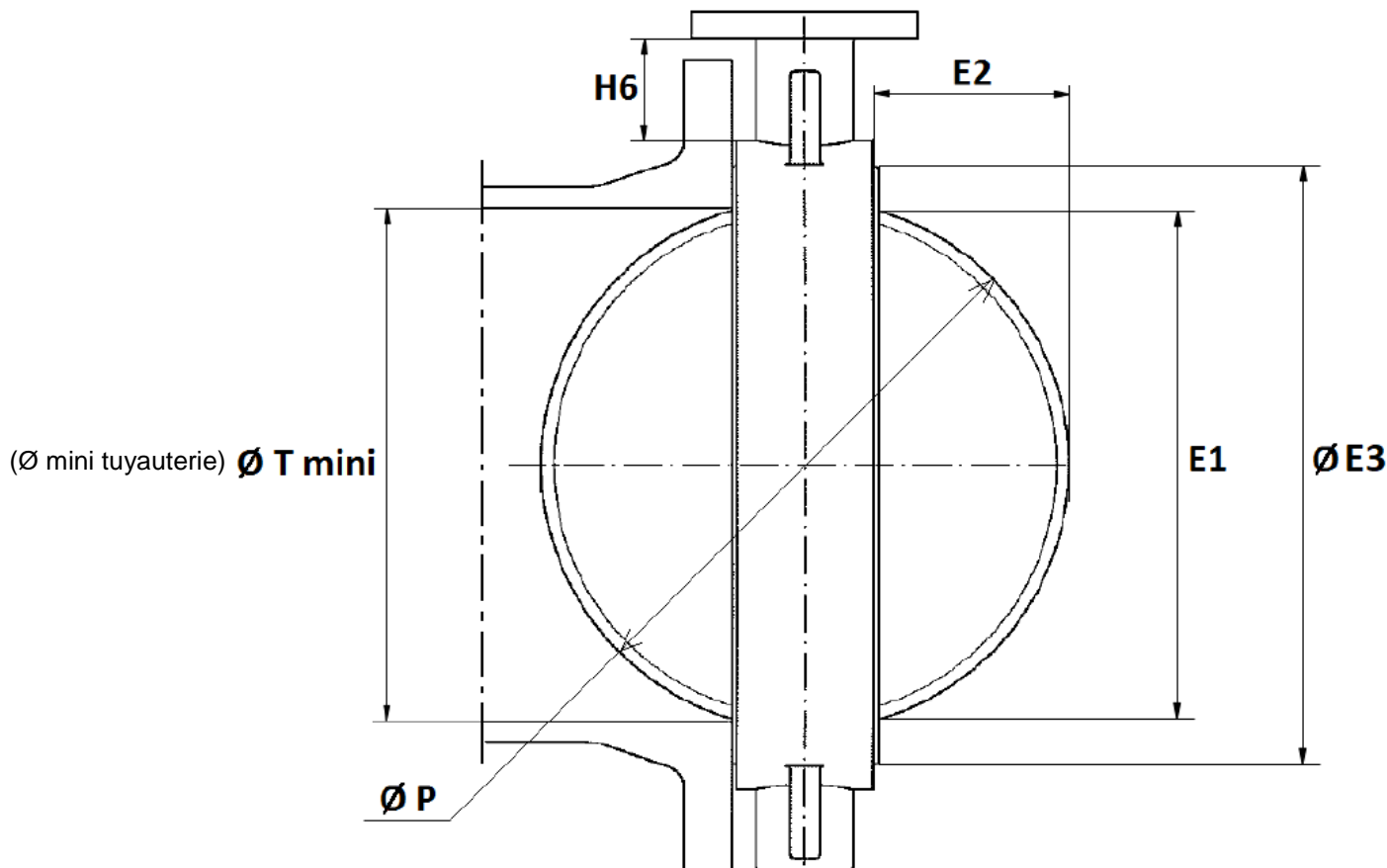
**ROBINET A PAILLON A OREILLES TARAUEES GAMME PERFORMANCE CORPS FONTE
 PAILLON INOX MANCHETTE EPDM HT**

CARACTERISTIQUES REDUCTEURS REF.1192:

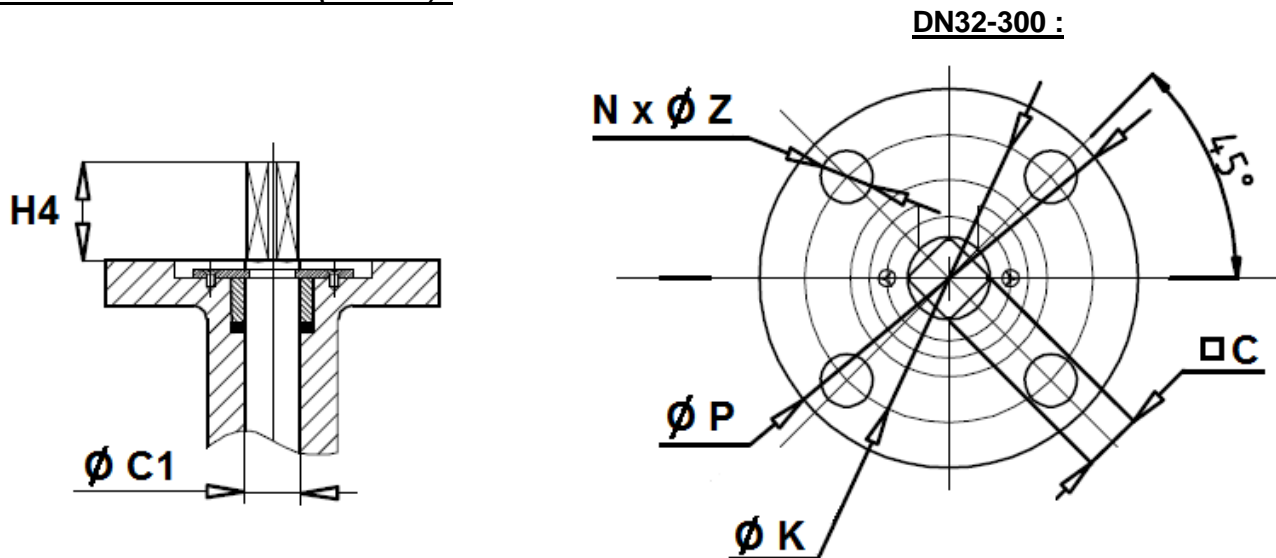
DN	32/40 – 80	100	125 – 150	200	250	300	400-500	600
Ref.	1192001	1192002	1192003	1192004	1192005	1192006	-	-
Rapport de réduction	24 :1	24 :1	24 :1	32 :1	32 :1	50 :1	532 :1	640 :1
Nombre de tours pour fermeture ou ouverture	6	6	6	8	8	12.5	133	160
Couple de sortie (Nm)	170	170	170	500	500	1200	2500	4000

**ROBINET A PAPILLON A OREILLES TARAUEES GAMME PERFORMANCE CORPS FONTE
PAPILLON INOX MANCHETTE EPDM HT**

DIMENSIONS PAPILLON (en mm) :

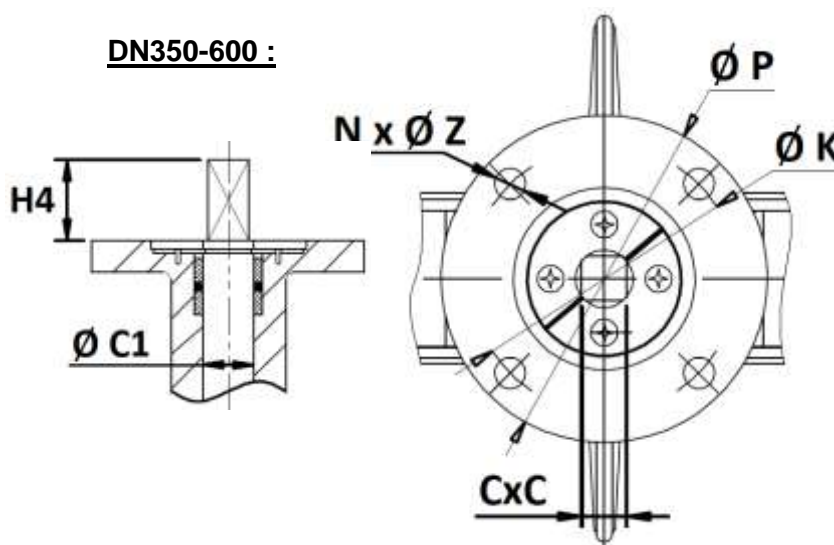


DN	32-40	50	65	80	100	125	150	200	250	300	350	400	450	500	600
E1	38.2	46.6	59.5	75.4	98.2	117.1	147.8	195.3	242.6	292.2	329	377.1	427.7	484.3	562.6
E2	4.95	4.85	9.2	16.45	26.05	33.7	49.85	71.25	91.25	111.75	127.95	139.1	159.65	182.4	208.75
Ø E3 ±2	72	81	98	118	143	162	200	246	308	352	386	444	492	558	656
H6 ±2	68	82.5	78.8	81.5	85.5	88	90.5	89	99	103	140	143	138	162	189
Ø P	42.9	52.7	64.4	78.9	104.1	123.4	155.7	202.5	250.5	301.5	333.9	380.2	433.3	491.8	571.5
Ø T mini	43	53	65	79.5	104.5	124	155.5	202.5	250.5	302	334	390	441	492	585

**ROBINET A PAPILLON A OREILLES TARAUEES GAMME PERFORMANCE CORPS FONTE
 PAPILLON INOX MANCHETTE EPDM HT**
DIMENSIONS PLATINE ISO (en mm) :


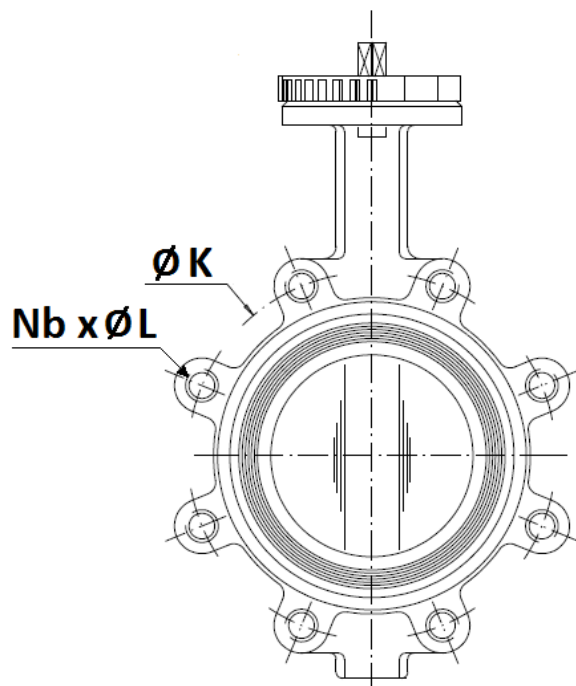
DN	32-40	50	65	80	100	125	150	200	250	300
H4	42				43			45		
Ø C1	12.6				15.77	18.92	18.92	22.1	28.45	31.6
C	9				11	14		17	22	
Ø P	88				125					
Ø K	70				102					
ISO	F07				F10					
N x Ø Z	4 x 10				4 x 12					

DN	350	400	450	500	600
H4	42	50		60	
Ø C1	31.6	37.95	42.86	45.72	53.98
C	22	27		36	
Ø P	125	175			210
Ø K	102	140			165
ISO	F10	F14		F16	
N x Ø Z	4 x 12	4 x 18		4 x 23	



**ROBINET A PAPILLON A OREILLES TARAUEES GAMME PERFORMANCE CORPS FONTE
PAPILLON INOX MANCHETTE EPDM HT**

DIMENSIONS DE RACCORDEMENT ENTRE BRIDES :



	DN (mm)	40	50	65	80	100	125	150
	NPS (")	1"1/2	2"	2"1/2	3"	4"	5"	6"
PN10/16	$\varnothing K$	110	125	145	160	180	210	240
	Nb x $\varnothing L$	4 x M16			8 x M16			8xM20
	Ref.	1176040	1176050	1176065	1176080	1176100	1176125	1176150

	DN (mm)	200	250	300	350	400	450	500	600
	NPS (")	8"	10"	12"	14"	16"	18"	20"	24"
PN10	$\varnothing K$	295	350	400	460	515	565	620	725
	Nb x $\varnothing L$	8 x M20	12 x M20		16 x M20	16 x M24	20 x M24		20 x M27
	Ref.	1176200	1176250	1176300	1176350	1176400	1176450	1176500	1176600

	DN (mm)	200	250	300	350	400	450	500	600
	NPS (")	8"	10"	12"	14"	16"	18"	20"	24"
PN16	$\varnothing K$	295	355	410	470	525	585	650	770
	Nb x $\varnothing L$	12 x M20	12 x M24		16 x M24	16 x M27	20 x M27	20 x M30	20 x M33
	Ref.	1176201	1176251	1176301	1176351	1176401	1176451	1176501	1176601



**ROBINET A PAILLON A OREILLES TARAUEES GAMME PERFORMANCE CORPS FONTE
PAILLON INOX MANCHETTE EPDM HT**

NORMALISATIONS :

- Fabricant certifié ISO 9001:2015
- Conception suivant la norme BS 5155
- DIRECTIVE 2014/68/UE : Compatible pour Liquides du Groupe 2
 - Article 4, §3 (SEP), pas de marquage CE
- Certificat 3.1 sur demande
- Tests d'étanchéité suivant la norme EN 12266-1, Taux A
- Raccordement entre brides suivant la norme EN 1092-1 PN10-16
- Platine suivant la norme ISO 5211
- Ecartement suivant la norme ISO 5752 courte série 20, EN 558 série 20 (NF 29305),BS 5155 Wafer courte/médium, DIN 3202 partie 3, série K1

PRECONISATIONS : Les avis et conseils, les indications techniques, les propositions, que nous pouvons être amenés à donner ou à faire, n'impliquent de notre part aucune garantie. Il ne nous appartient pas d'apprécier les cahiers des charges ou descriptifs fournis. Il appartient au client de vérifier l'adéquation entre le choix du matériel et les conditions réelles d'utilisation.