

**ROBINET A PAPILLON A OREILLES DE CENTRAGE GAMME PERFORMANCE CORPS FONTE
PAPILLON INOX MANCHETTE NBR**

Robinet papillon à oreilles de centrage (Wafer) gamme Performance pour le sectionnement ou le réglage de réseaux d'eau, eaux usées, graisses, huiles, glycol.

Le corps est en fonte ductile EN GJS-500-7, le papillon en inox et la manchette est en NBR.

Montage possible entre brides PN10, PN16, Class 150 ou JIS10K suivant les DN.

Commande possible par réducteur à volant.

Le robinet peut être commandé par un actionneur monté sur la platine ISO 5211.

Certificat

3.1



Dimensions : DN40 à DN200

Raccordement : Entre brides PN10/16, Class 150 (PN20) et JIS10K

Température Mini : -10°C

Température Maxi : +90°C

Pression Maxi : 16 Bars

Caractéristiques : Col long pour calorifuge

Papillon inox

Axe monobloc traversant (jusqu'au DN65)

Motorisable (platine ISO 5211)

Matière : Corps fonte EN GJS 500-7, manchette NBR

**ROBINET A PAPILLON A OREILLES DE CENTRAGE GAMME PERFORMANCE CORPS FONTE
PAPILLON INOX MANCHETTE NBR**

CARACTERISTIQUES :

- Col long pour calorifuge
- Motorisable (platine ISO 5211)
- Oreilles de centrage
- Montage entre brides PN10/16, CLASS 150 (PN20) et JIS10K
- Axe monobloc traversant (jusqu'au DN65)
- Manchette NBR démontable
- Poignée 9 positions jusqu'au DN150 et 12 positions en DN200, cadénassable
- Papillon inox
- Corps revêtu peinture électrostatique époxy RAL 5005 épaisseur 250µ

UTILISATION :

- Eau, eaux usées, graisses, huiles, glycol, liquides du groupe 2
- Température mini et maxi admissible Ts : - 10°C à + 90°C
- Pression maxi admissible Ps : 16 bars

GAMME :

- Commande par levier
- Commande possible par réducteur à volant **Ref. 1192**

RACCORDEMENT :

- Entre brides PN10-PN16, Class 150 (PN20) et JIS10K

COUPLES DE MANŒUVRE (en Nm sans coefficient de sécurité) à 16 Bars :

DN	40	50	65	80	100	125	150	200
Couple (Nm)	11	15.1	17.2	23.1	39.8	61.9	102	192

COUPLES DE MANŒUVRE (en Nm sans coefficient de sécurité) à 10 Bars :

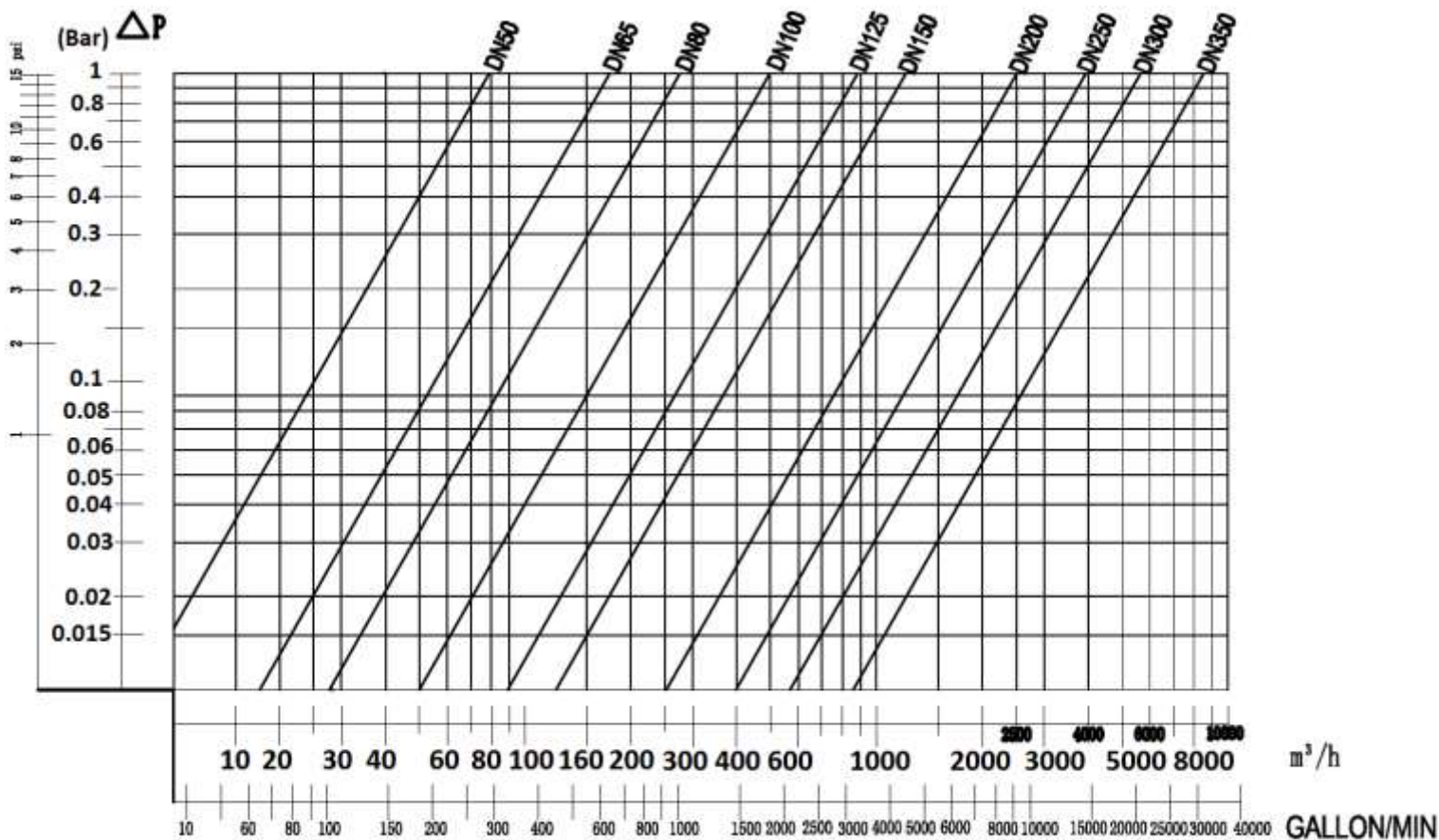
DN	40	50	65	80	100	125	150	200
Couple (Nm)	10.5	14.3	16.3	22	37.8	58.8	96.9	182.4

**ROBINET A PAPILLON A OREILLES DE CENTRAGE GAMME PERFORMANCE CORPS FONTE
PAPILLON INOX MANCHETTE NBR**

COEFFICIENTS DE DEBIT Kv (m3 / h) :

Kv	ANGLE D'OUVERTURE								
	10°	20°	30°	40°	50°	60°	70°	80°	90°
50	0,05	2,6	6,0	13	23	38	60	90	99
65	0,09	5	10	21	39	64	102	153	168
80	0,17	8	15	33	60	99	157	236	259
100	0,26	15	31	67	119	197	312	468	514
125	0,43	25	52	114	203	336	531	797	876
150	0,69	39	81	176	314	518	821	1231	1353
200	1,7	76	161	350	623	1030	1631	2446	2687

DIAGRAMME DE PERTES DE CHARGE :

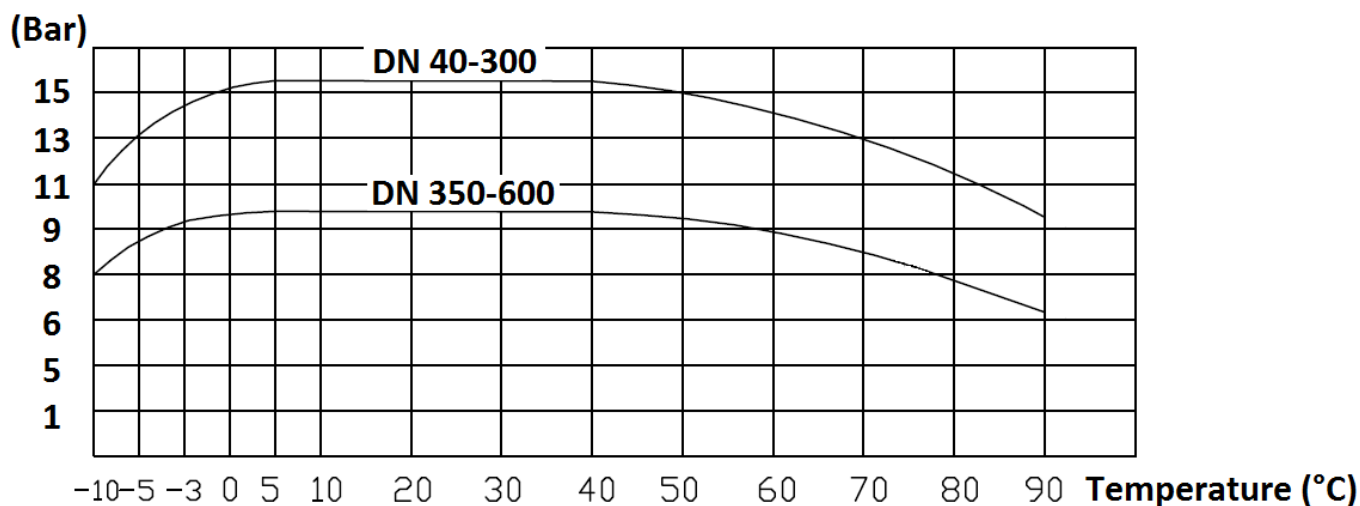




**ROBINET A PAPILLON A OREILLES DE CENTRAGE GAMME PERFORMANCE CORPS FONTE
PAPILLON INOX MANCHETTE NBR**

COURBE PRESSION / TEMPERATURE (HORS VAPEUR) :

Pression



**ROBINET A PAPILLON A OREILLES DE CENTRAGE GAMME PERFORMANCE CORPS FONTE
PAPILLON INOX MANCHETTE NBR**

REPARABILITE, MANCHETTE DE RECHANGE :



MODELE ACTUEL

NOUVEAU MODELE AVEC LANGUETTE LARGE (A PARTIR DE FIN 2023)

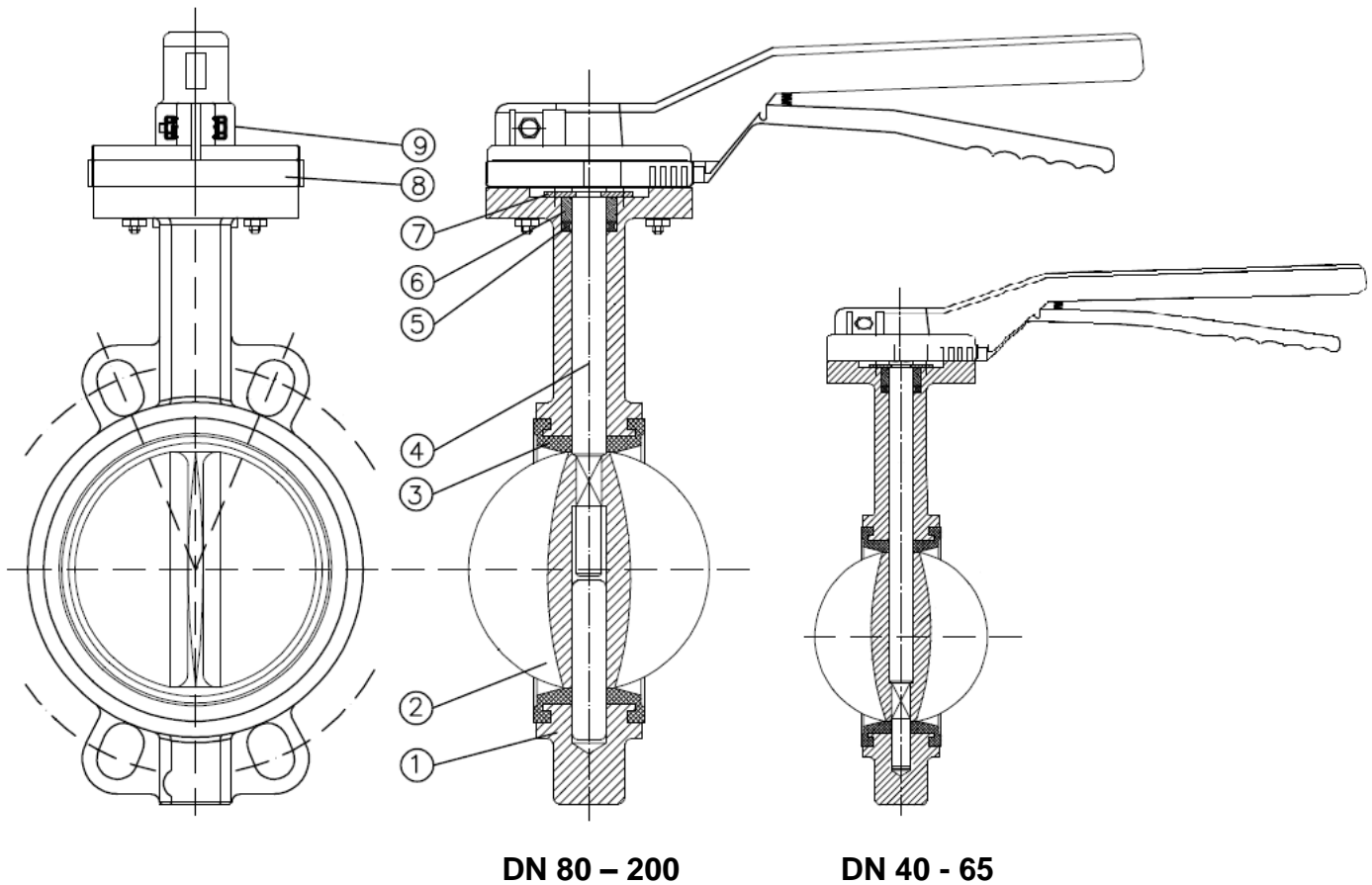


DN	40	50	65	80	100
Ref.	9831170	9831171	9831172	9831173	9831174
Ref. Nouveau modèle	9831170N	9831171N	9831172N	9831173N	9831174N

DN	125	150	200	250	300
Ref.	9831175	9831176	9831177	9831178	9831179
Ref. Nouveau modèle	9831175N	9831176N	9831177N	9831178N	9831179N

**ROBINET A PAPILLON A OREILLES DE CENTRAGE GAMME PERFORMANCE CORPS FONTE
PAPILLON INOX MANCHETTE NBR**

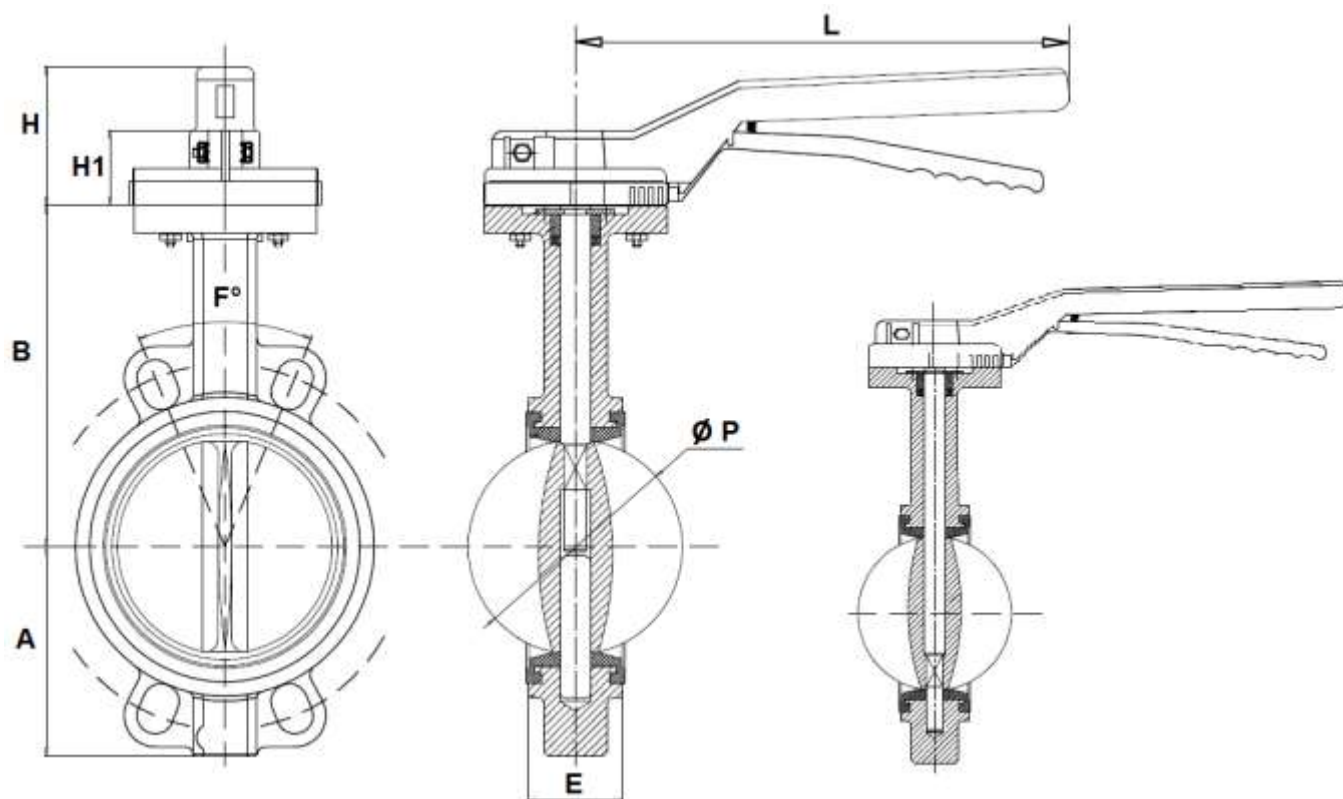
NOMENCLATURE :



Repère	Désignation	Matériaux
1	Corps	Fonte EN GJS-500-7
2	Papillon	Inox ASTM A351 CF8M
3	Manchette	NBR
4	Axe	Inox AISI 416
5	Joint	NBR
6	Bague	PTFE
7	Circlips	Acier
8	Platine	Alliage d'aluminium
9	Levier	

**ROBINET A PAPILLON A OREILLES DE CENTRAGE GAMME PERFORMANCE CORPS FONTE
PAPILLON INOX MANCHETTE NBR**

DIMENSIONS ROBINETS (en mm) :



(* : 8 oreilles de centrage en DN80)

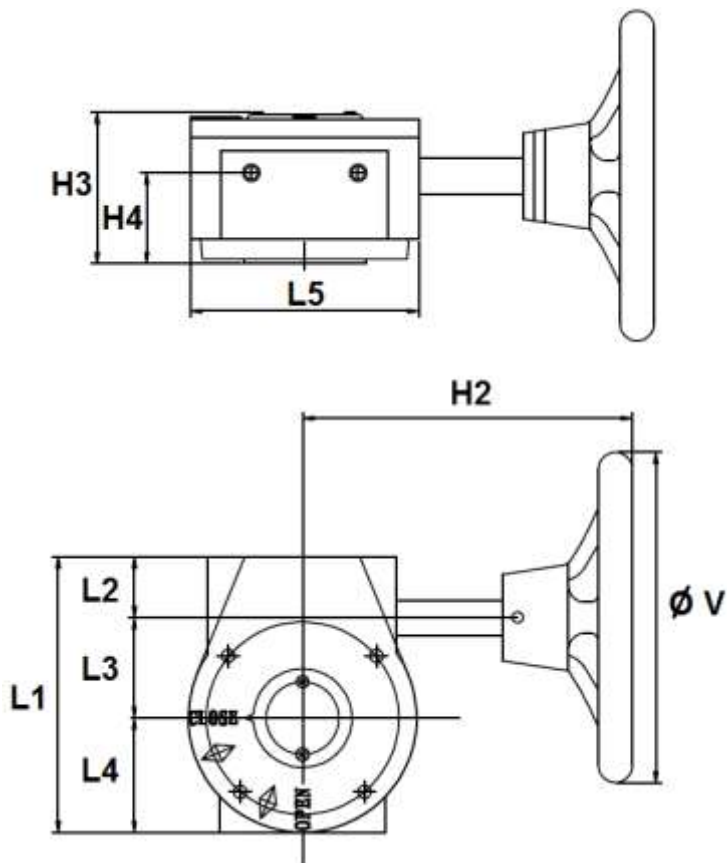
DN 80 – 200

DN 40 - 65

DN	40	50	65	80	100	125	150	200
Ø P	41.8	52.9	64.5	78.8	104	123.3	155.1	202.5
L	200	200	200	200	200	325	325	400
E	33	43	46	46	52	56	56	60
H1	43	43	43	43	43	43	43	46
H	74	74	74	74	74	75	75	75
B	120	140	150	158	176	190	211	235
A	57	65	75	93	108	125	135	170
F°	90°	90°	90°	45°	45°	45°	45°	30°
Poids (Kg)	2.25	2.75	3.4	4.2	5.4	7.3	8.7	13.9
Ref.	1177040	1177050	1177065	1177080	1177100	1177125	1177150	1177200

ROBINET A PAPILLON A OREILLES DE CENTRAGE GAMME PERFORMANCE CORPS FONTE
PAPILLON INOX MANCHETTE NBR

DIMENSIONS ET CARACTERISTIQUES REDUCTEUR REF.1192 (en mm) :



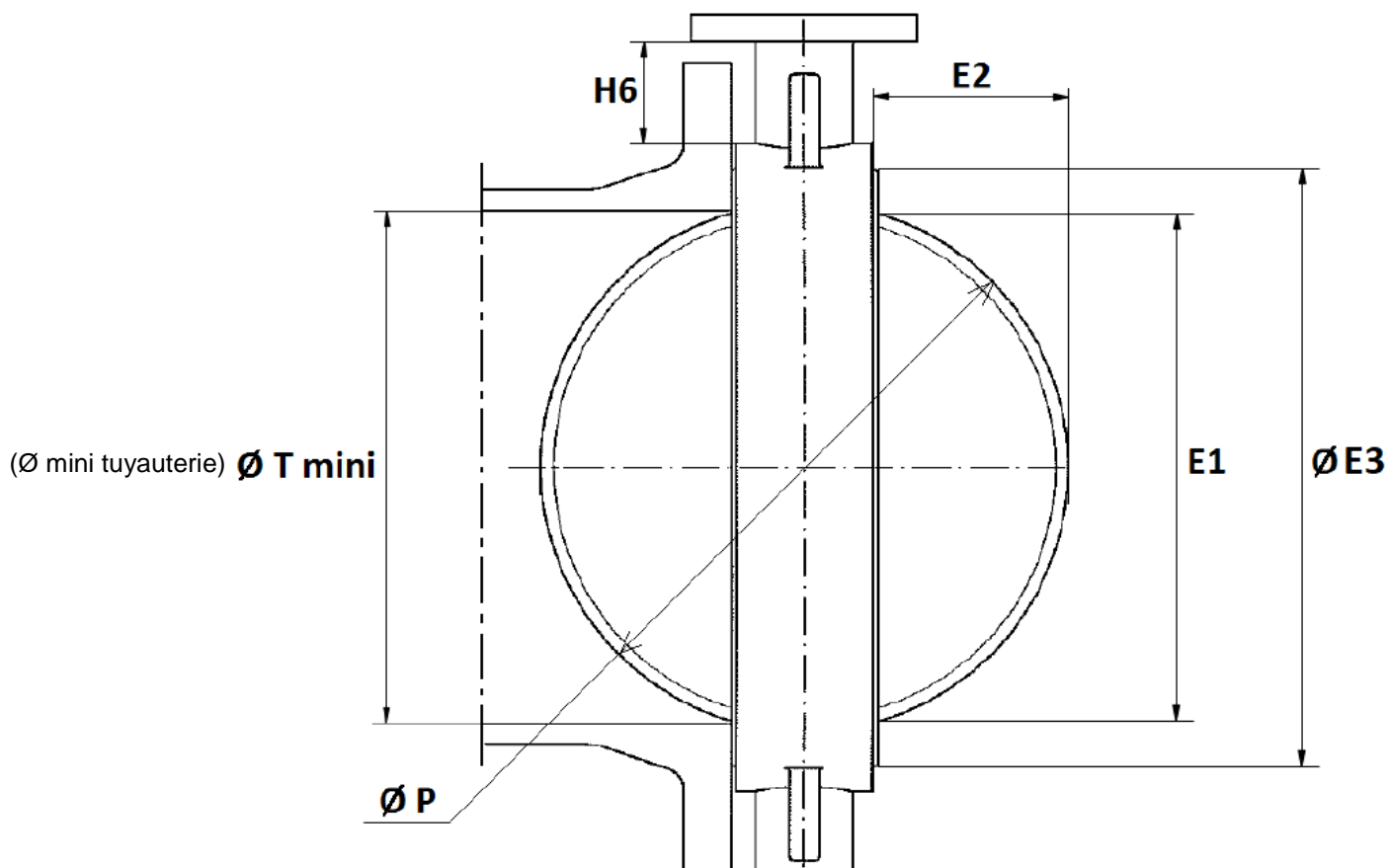
CARACTERISTIQUES REDUCTEURS REF.1192:

DN	40 – 80	100	125 – 150	200
Ref.	1192001	1192002	1192003	1192004
Rapport de réduction	24 :1	24 :1	24 :1	32 :1
Nombre de tours pour fermeture ou ouverture	6	6	6	8
Couple de sortie (Nm)	170	170	170	500

DN	40 – 80	100	125 – 150	200
Ø V	150	150	150	300
H2	156	156	156	220
H3	72	72	72	85
H4	43	43	43	45
L1	125	125	125	170
L2	30	30	30	33
L3	45	45	45	66
L4	50	50	50	71
L5	104	104	104	146
Poids (Kg)	3.8	3.8	3.8	8.1
Ref.	1192001	1192002	1192003	1192004

**ROBINET A PAPILLON A OREILLES DE CENTRAGE GAMME PERFORMANCE CORPS FONTE
PAPILLON INOX MANCHETTE NBR**

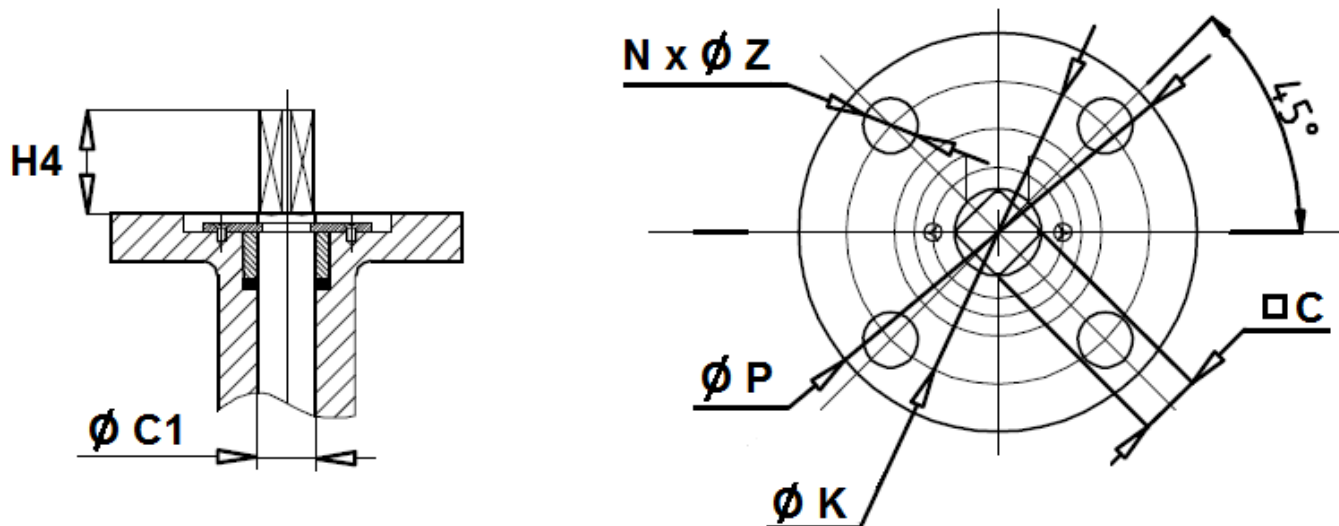
DIMENSIONS PAPILLON (en mm) :



DN	40	50	65	80	100	125	150	200
E1	38.2	46.6	59.5	75.4	98.2	117.1	147.8	195.3
E2	4.95	4.85	9.2	16.45	26.05	33.7	49.85	71.25
Ø E3 ±2	72	81	98	118	143	162	200	246
H6 ±2	68	82.5	78.8	81.5	85.5	88	90.5	89
Ø P	42.9	52.7	64.4	78.9	104.1	123.4	155.7	202.5
Ø T mini	43	53	65	79.5	104.5	124	155.5	202.5

**ROBINET A PAPILLON A OREILLES DE CENTRAGE GAMME PERFORMANCE CORPS FONTE
PAPILLON INOX MANCHETTE NBR**

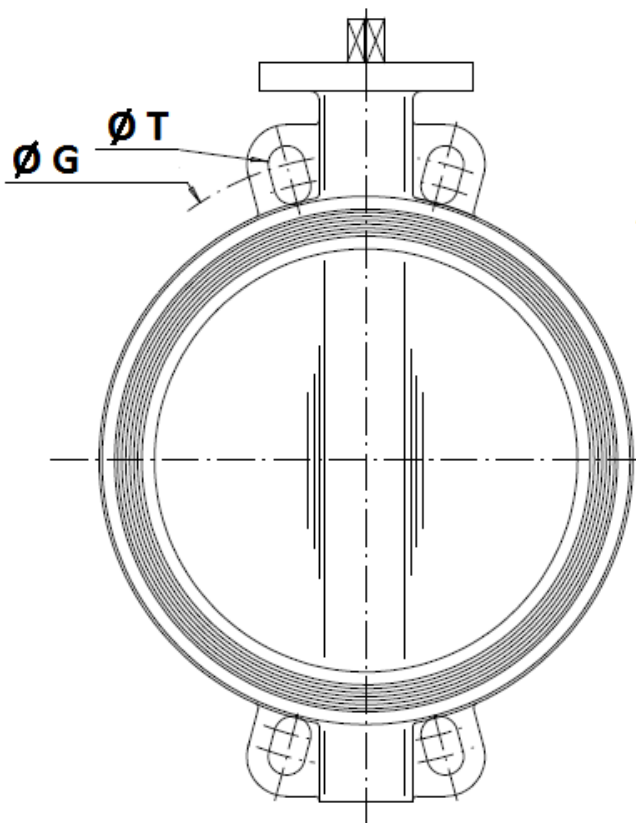
DIMENSIONS PLATINE ISO (en mm) :



DN	32-40	50	65	80	100	125	150	200
H4	42			43			45	
Ø C1	12.6			15.77		18.92	18.92	22.1
C	9			11		14		17
Ø P				88			125	
Ø K				70			102	
ISO				F07			F10	
N x Ø Z				4 x 10			4 x 12	

**ROBINET A PAPILLON A OREILLES DE CENTRAGE GAMME PERFORMANCE CORPS FONTE
PAPILLON INOX MANCHETTE NBR**

DIMENSIONS DE RACCORDEMENT ENTRE BRIDES (en mm) :



(8 oreilles de centrage en DN80)

	DN (mm)	40	50	65	80	100	125	150	200
	NPS (")	1"1/2	2"	2"1/2	3"	4"	5"	6"	8"
PN10	Ø G	110	125	145	160	180	210	240	295
	Ø T	18	18	18	18	18	18	22	22
PN16	Ø G	110	125	145	160	180	210	240	295
	Ø T	18	18	18	18	18	18	22	22
Class 150	Ø G	98.5	120.6	139.7	152.4	190.5	215.9	241.3	298.5
	Ø T	16	19	19	19	19	22.4	22.4	22.4
JIS 10K	Ø G	105	120	140	150	175	210	240	290
	Ø T	19	19	19	19	19	23	23	23

**ROBINET A PAPILLON A OREILLES DE CENTRAGE GAMME PERFORMANCE CORPS FONTE
PAPILLON INOX MANCHETTE NBR**

NORMALISATIONS :

- Fabricant certifié ISO 9001:2015
- Conception suivant la norme BS 5155
- DIRECTIVE 2014/68/UE : Compatible pour Liquides du Groupe 2
 - Article 4, §3 (SEP), pas de marquage CE
- Certificat 3.1 sur demande
- Tests d'étanchéité suivant la norme EN 12266-1, Taux A
- Raccordement entre brides suivant la norme EN 1092-1 PN10/16
- Platine suivant la norme ISO 5211
- Ecartement suivant la norme ISO 5752 courte série 20, EN 558 série 20 (NF 29305),BS 5155 Wafer courte/médium, DIN 3202 partie 3, série K1

PRECONISATIONS : Les avis et conseils, les indications techniques, les propositions, que nous pouvons être amenés à donner ou à faire, n'impliquent de notre part aucune garantie. Il ne nous appartient pas d'apprécier les cahiers des charges ou descriptifs fournis. Il appartient au client de vérifier l'adéquation entre le choix du matériel et les conditions réelles d'utilisation.