

**ROBINET A PAPILLON A OREILLES TARAUEES GAMME EXCELLENCE TTV
CORPS FONTE PAPILLON INOX MANCHETTE NBR**

Robinet papillon à oreilles taraudées (Lug) TTV gamme excellence pour le sectionnement ou le réglage de réseaux d'hydrocarbures non aromatiques, fuel, eau, gaz naturel, graisses, huiles, air comprimé, glycol.

Robinet avec certification Marine Bureau Veritas, garantie 5 ans.

Le corps est en fonte ductile EN GJS-500-7, le papillon en inox et la manchette est en NBR.

Montage possible entre brides PN10/PN16 suivant les DN.

Compatible pour les atmosphères explosives, ATEX Zone 1&21 et Zone 2&22 sur demande.

Commande possible par levier inox, réducteur à volant, réducteur à chaîne et avec rehausse.

Le robinet peut être commandé par un actionneur monté directement sur la platine ISO 5211 grâce à l'axe carré (jusqu'au DN400).



Marine & Offshore
Division



Certificat
3.1



Lloyd's
Register
PED/2014/68/UE



A partir du DN200, les oreilles sont renforcées

Dimensions : DN32 à DN300

Raccordement : Entre brides PN10/16

Température Mini : -10°C

Température Maxi : +90°C

Pression Maxi : 16 Bars

Caractéristiques : Col long pour calorifuge
Modèle à oreilles de centrage (Wafer)

Axe traversant

Motorisable (montage direct, platine ISO 5211)

Matière : Corps fonte GJS 500-7, papillon inox, manchette NBR

* la garantie fabrication ne couvre pas les défauts d'installation ni les défauts d'usure

**ROBINET A PAPILLON A OREILLES TARAUEES GAMME EXCELLENCE TTV
CORPS FONTE PAPILLON INOX MANCHETTE NBR**

CARACTERISTIQUES :

- Col long pour calorifuge
- Motorisable (platine ISO 5211 avec montage direct)
- Oreilles taraudées (à partir du DN200, les oreilles sont renforcées)
- Montage entre brides PN10/16
- Sur demande, montage entre brides PN16 ou Class 150 (PN20)
- Axe traversant
- Manchette NBR en queue d'aronde démontable
- Papillon inox
- Poignée 9 positions, cadenassable jusqu'au DN200, blocable en toutes positions et non cadenassable du DN250 au 300
- Peinture rilsanisée couleur RAL 5024 épaisseur 250-300 microns
- Réhausse du col de 75 mm (option)
- Carré de manœuvre 30x30 mm pour clé de fontainier (option)

UTILISATION :

- Applications : Hydrocarbures non aromatiques, fuel, eau, gaz naturel, graisses, huiles, air comprimé, glycol
- Déconseillé pour : acides organiques, chlore, alcool, essence, super, acétone, acide acétique et solvant
- En emploi temporaire, peut être utilisée en bout de ligne à partir du DN50 (6 bars maxi avec de l'eau)
- En emploi définitif, monté avec une contre bride en extrémité, peut être utilisé en bout de ligne (12 bars maxi jusqu'au DN150 puis 10 bars au-delà)
- Température mini et maxi admissible Ts : - 10°C à + 90°C
- Pression maxi admissible Ps : 16 bars jusqu'au DN300, 10 bars au-delà
- Air comprimé : 7 bars maxi (au-delà sur demande avec manchette collée ou vulcanisée)
- Tenue au vide : -0.3 bar max (sur demande : -0.6 bar avec manchette collée ou -0.94 bar avec manchette vulcanisée)

GAMME :

- Robinet papillon à oreilles taraudées avec manchette NBR et commande par levier du DN 40 au DN 300
- Commande possible par réducteur à volant IP65 (**Réf. 1197**) du DN 32 au DN 300
- Commande possible par réducteur à chaîne IP65 (**Réf. 1194**) du DN 32 au DN 300
- Sur demande , réhausse avec longueur spéciale (**Réf. 98665**)
- Sur demande, poignée inox CF8M et visserie inox (**Ref. 9831250-9831264**)

RACCORDEMENT :

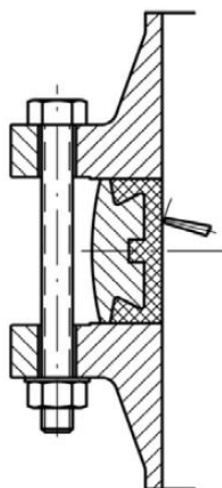
- Entre brides PN10/16 jusqu'au DN150, PN10 au-delà (PN16 et Class 150 (PN20) sur demande)

COUPLES DE MANŒUVRE (en Nm avec coefficient de sécurité de 30 % inclus) :

| | Pression (Bar) | DN | | | | | | | | | |
|--|-------------------|----------|-----------|-----------|-----------|-----------|-----------|------------|------------|------------|------------|
| | | 32/40 | 50 | 65 | 80 | 100 | 125 | 150 | 200 | 250 | 300 |
| Couple (Nm) avec papillon réusiné (sur demande) | 1-5* | 2 | 4 | 6 | 8 | 10 | 14 | 15 | 25 | 64 | 118 |
| | 6* | 3 | 5 | 7 | 10 | 12 | 18 | 31 | 55 | 123 | 216 |
| | 10* | 6 | 8 | 10 | 14 | 18 | 31 | 59 | 93 | 206 | 330 |
| Couple (Nm) | 16 | 9 | 11 | 20 | 29 | 47 | 82 | 130 | 210 | 360 | 475 |

**ROBINET A PAPILLON A OREILLES TARAUEES GAMME EXCELLENCE TTV
CORPS FONTE PAPILLON INOX MANCHETTE NBR**

COUPLES DE SERRAGE MAXI DE LA BOULONNERIE POUR MONTAGE ENTRE BRIDES :



| | | Couple de serrage maxi (Nm) | | | |
|----------------|-------------|-----------------------------|-----------------|---------------|-------|
| | | Type Visserie | 5,6 / A307 Gr.B | 8,8 / A193 B7 | 10,9 |
| DN visserie | M12 (1/2") | 41,16 | 84,28 | 117,6 | 142,1 |
| | M14 (9/16") | 66,64 | 132,3 | 186,2 | 225,4 |
| | M16 (5/8") | 102,9 | 205,8 | 289,1 | 347,9 |
| | M18 (3/4") | 142,1 | 284,2 | 396,9 | 475,3 |
| | M20 (3/4") | 196 | 401,8 | 568,4 | 676,2 |
| | M22 (7/8") | 259,7 | 539 | 764,4 | 911,4 |
| | M24 (1") | 338,1 | 695,8 | 980 | 1176 |
| | M27 (1"1/8) | 499,8 | 1029 | 1470 | 1764 |
| | M30 (1"1/4) | 666,4 | 1421 | 1960 | 2352 |

**ROBINET A PAPILLON A OREILLES TARAUEES GAMME EXCELLENCE TTV
CORPS FONTE PAPILLON INOX MANCHETTE NBR**

COEFFICIENT DE DEBIT Kv (m³/h) :

| DN | Angle d'ouverture | | | | | | | | |
|-------|-------------------|-----|-----|-----|------|------|------|------|------|
| | 10° | 20° | 30° | 40° | 50° | 60° | 70° | 80° | 90° |
| 32-40 | 3 | 5 | 10 | 16 | 22 | 31 | 36 | 36 | 36 |
| 50 | 3 | 7 | 15 | 33 | 44 | 48 | 54 | 54 | 54 |
| 65 | 6 | 10 | 21 | 40 | 57 | 86 | 102 | 102 | 102 |
| 80 | 7 | 16 | 37 | 56 | 84 | 182 | 246 | 246 | 246 |
| 100 | 9 | 22 | 51 | 88 | 134 | 187 | 255 | 336 | 336 |
| 125 | 21 | 33 | 91 | 153 | 232 | 331 | 468 | 560 | 560 |
| 150 | 45 | 69 | 149 | 281 | 302 | 597 | 822 | 1015 | 1072 |
| 200 | 55 | 131 | 254 | 420 | 631 | 904 | 1388 | 1758 | 1758 |
| 250 | 64 | 246 | 442 | 710 | 1056 | 1522 | 2128 | 3096 | 3096 |
| 300 | 100 | 275 | 472 | 953 | 1450 | 2093 | 2972 | 4193 | 4480 |

CALCUL DE PERTES DE CHARGES :

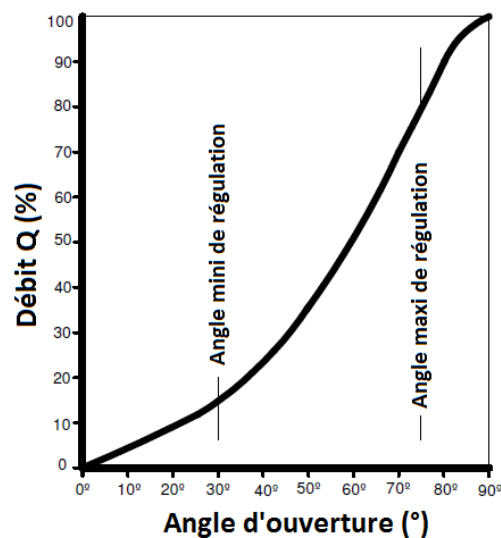
$$\Delta p = (Q / K_v)^2 \times SG$$

Q : débit en m³/h

Δp : Perte de charge en bar

SG : gravité spécifique (= 1 pour de l'eau)

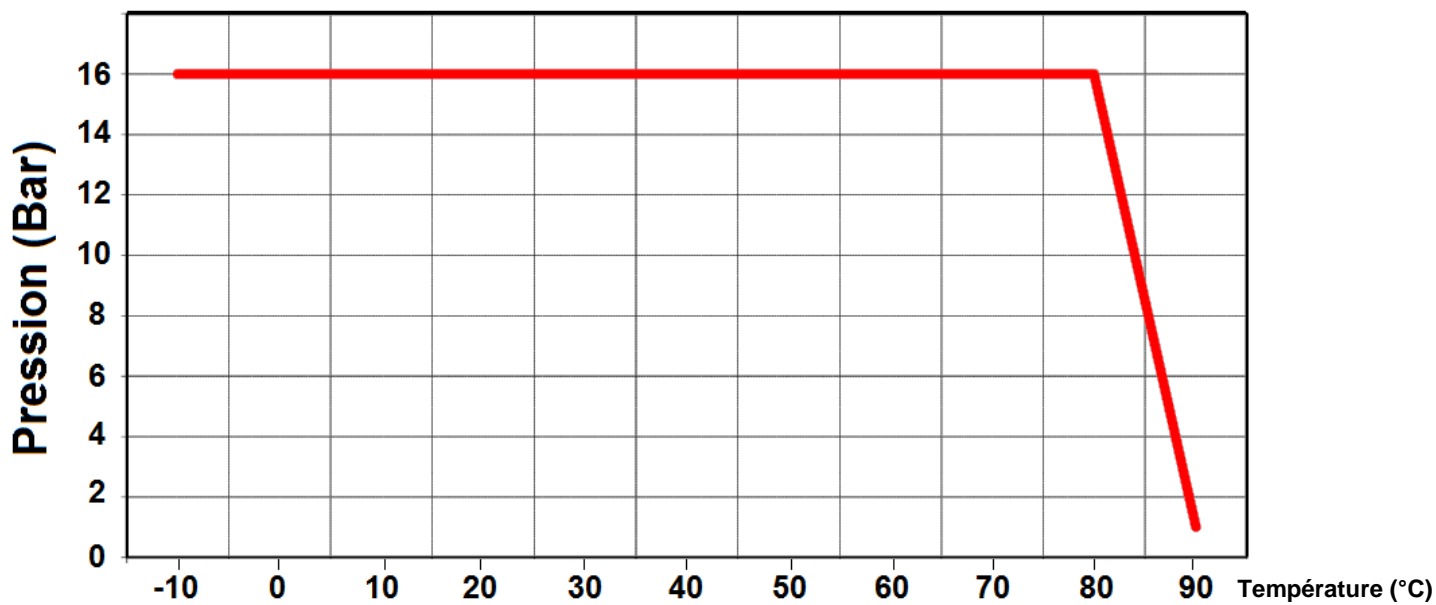
Kv : coefficient de débit, volume d'eau en m³/h qui passe au travers de la vanne et pour lequel la perte de charge sera de 1 bar à 20°C.





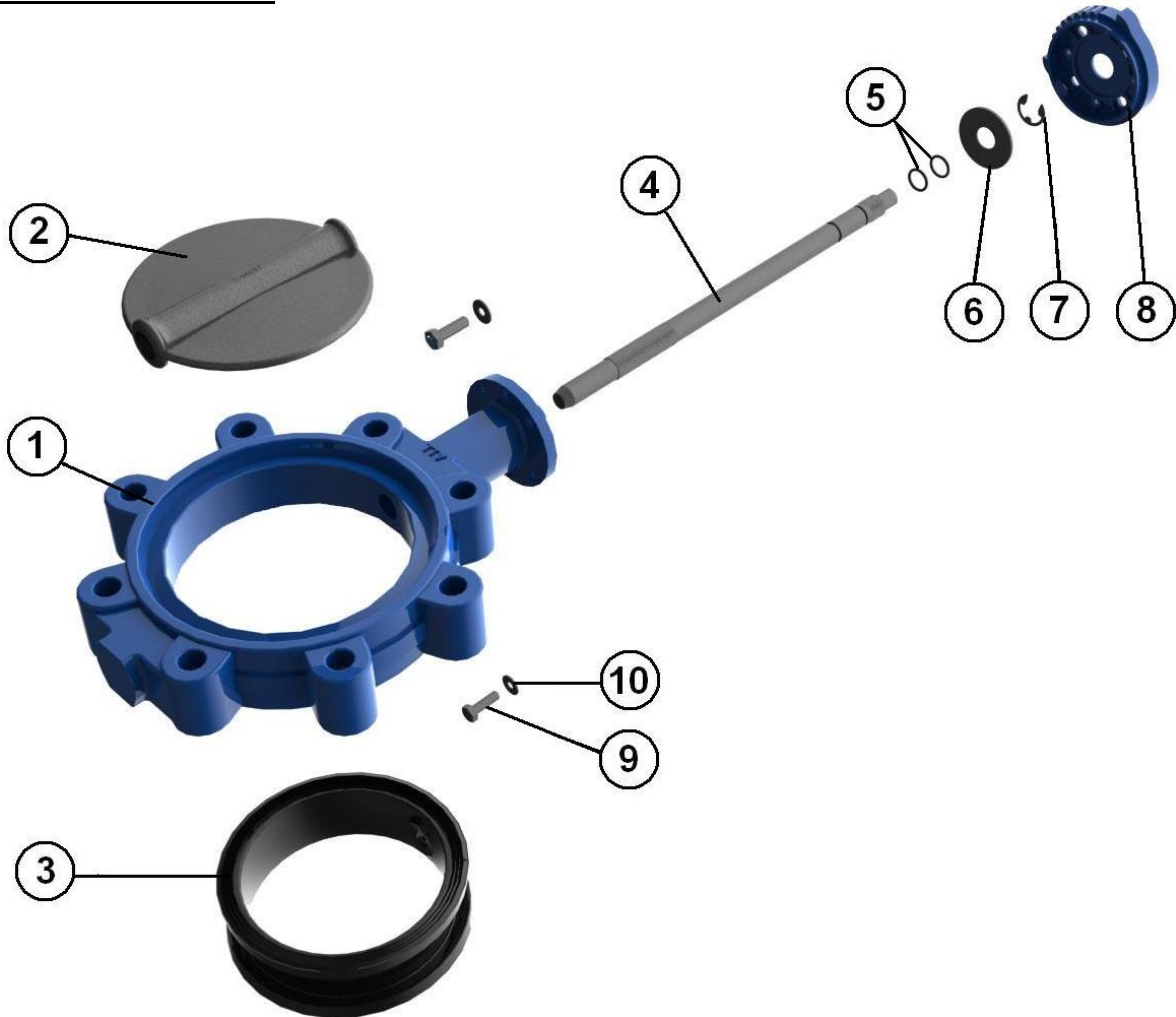
**ROBINET A PAPILLON A OREILLES TARAUDEES GAMME EXCELLENCE TTV
CORPS FONTE PAPILLON INOX MANCHETTE NBR**

COURBES PRESSION / TEMPERATURE (HORS VAPEUR) :



**ROBINET A PAPILLON A OREILLES TARAUEES GAMME EXCELLENCE TTV
CORPS FONTE PAPILLON INOX MANCHETTE NBR**

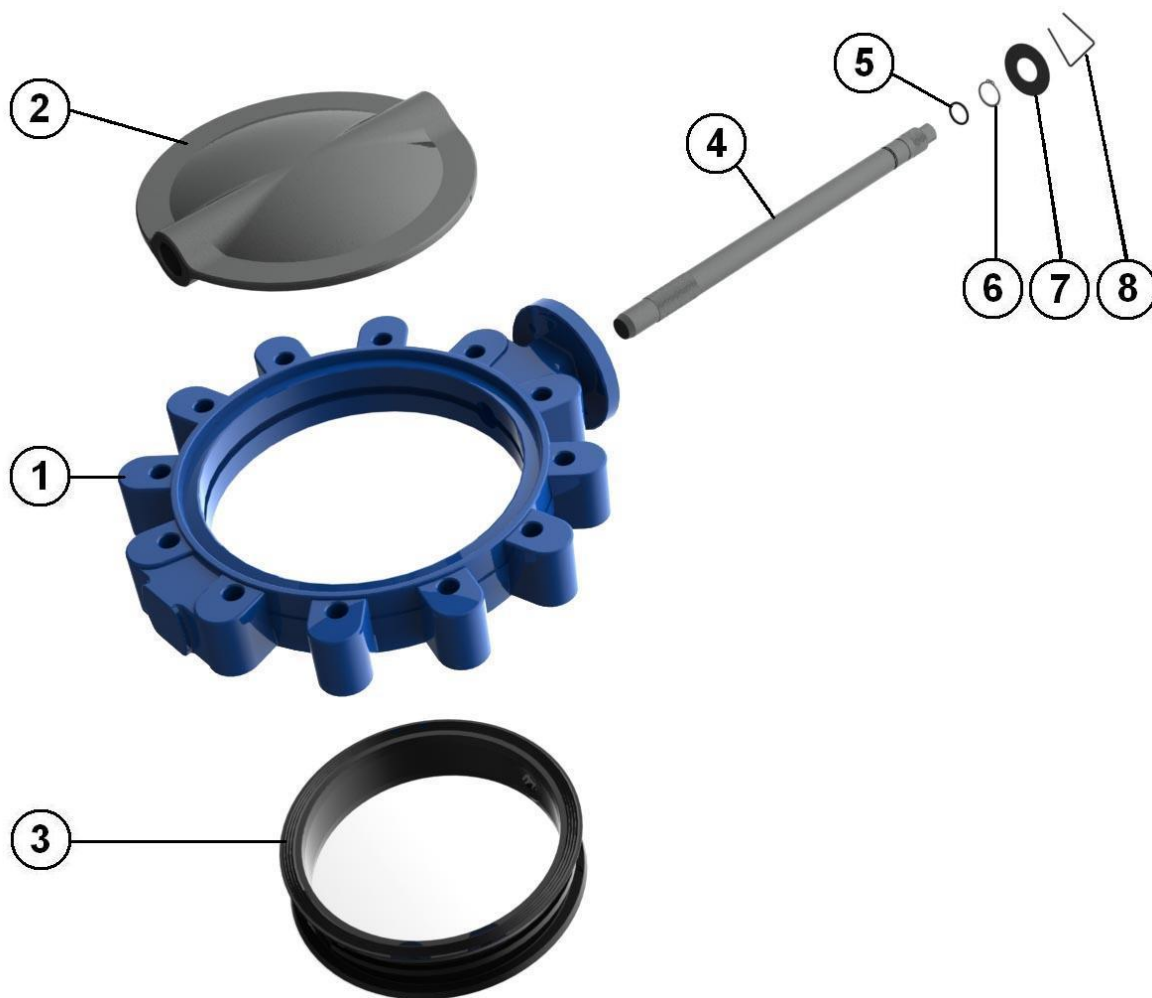
NOMENCLATURE DN 32 - 200 :



| Repère | Désignation | Matériaux |
|--------|-------------|---|
| 1 | Corps | Fonte EN GJS-500-7 avec peinture rilsanisée couleur RAL 5024 épaisseur 250-300µ |
| 2 | Papillon | ASTM A351 CF8M |
| 3 | Manchette | NBR |
| 4 | Axe | Inox AISI 304 |
| 5 | O ring | NBR |
| 6 | Bague | Acier |
| 7 | Circlips | Acier |
| 8 | Platine | Aluminium |
| 9 | Vis platine | 5.6 |
| 10 | Rondelle | Acier |
| | Poignée | Aluminium ADC10 revêtu peinture époxy 50µ |

**ROBINET A PAPILLON A OREILLES TARAUEES GAMME EXCELLENCE TTV
CORPS FONTE PAPILLON INOX MANCHETTE NBR**

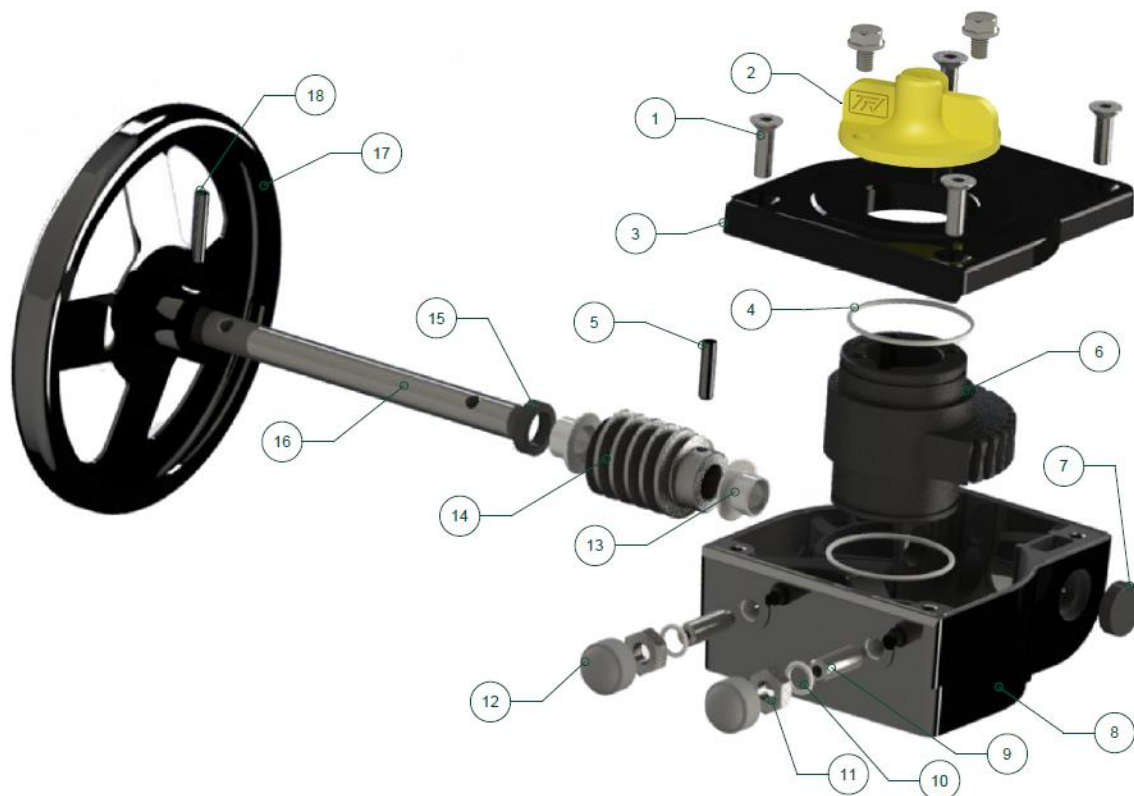
NOMENCLATURE DN 250 - 300 :



| Repère | Désignation | Matériaux |
|----------------------------|-------------|---|
| 1 | Corps | Fonte EN GJS-500-7 avec peinture rilsanisée couleur RAL 5024 épaisseur 250-300µ |
| 2 | Papillon | ASTM A351 CF8M |
| 3 | Manchette | NBR |
| 4 | Axe | Inox AISI 304 |
| 5 | O ring | NBR |
| 6 | Circlips | Acier |
| 7 | Bague | |
| 8 | Ressort | |
| Poignée (jusqu'au DN300) | | Fonte EN GJS-500-7 revêtu peinture époxy 50µ |

**ROBINET A PAPILLON A OREILLES TARAUEES GAMME EXCELLENCE TTV
CORPS FONTE PAPILLON INOX MANCHETTE NBR**

NOMENCLATURE REDUCTEUR REF. 1197 :

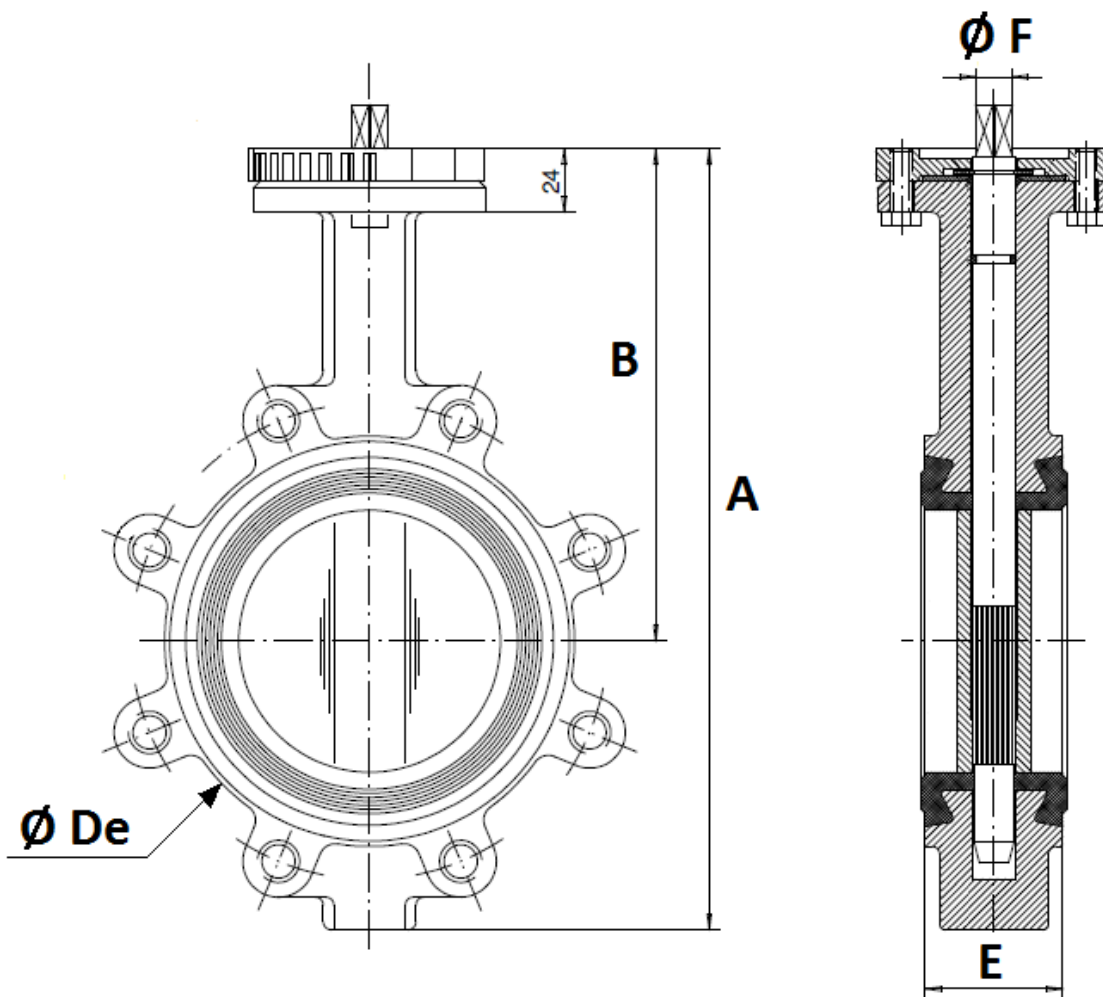


| Repère | Désignation | Matériaux Ref. 1197 |
|--------|----------------|---------------------|
| 1 | Vis boîtier | Inox AISI 304 |
| 2 | Indicateur | PVC |
| 3 | Chapeau | Aluminium |
| 4 | Joint torique | NBR |
| 5 | Goupille | Acier |
| 6 | Roue | Fonte EN GJS-400-15 |
| 7 | Joint | NBR |
| 8 | Corps | Aluminium |
| 9 | Vis de réglage | Acier |
| 10 | Rondelle | Acier galvanisé |
| 11 | Ecrou | Acier galvanisé |
| 12 | Bouchon | NBR 70 |
| 13 | Coussinet | Bronze |
| 14 | Vis sans fin | Acier 45 |
| 15 | Joint | NBR |
| 16 | Axe | Acier 45 |
| 17 | Volant | Acier |
| 18 | Goupille | Acier |

**ROBINET A PAPILLON A OREILLES TARAUEES GAMME EXCELLENCE TTV
CORPS FONTE PAPILLON INOX MANCHETTE NBR**

DIMENSIONS (en mm) :

- **Robinets seuls DN 32 - 150 :**

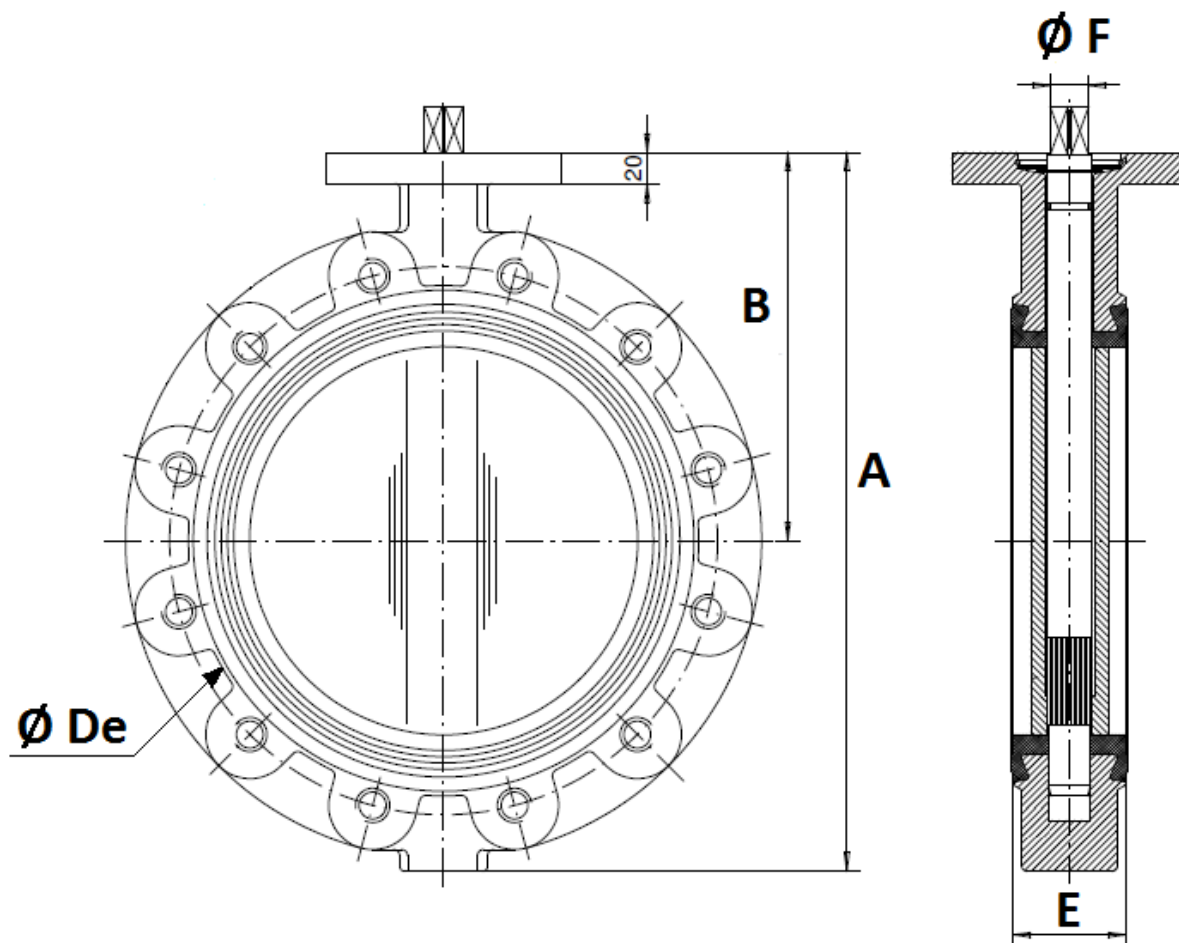


| DN | 32/40 | 50 | 65 | 80 | 100 | 125 | 150 |
|------------|-------|-----|-----|-----|-----|------|-------|
| A | 205 | 226 | 246 | 259 | 295 | 325 | 352 |
| B | 140 | 156 | 161 | 169 | 187 | 206 | 215 |
| Ø De | 83 | 102 | 115 | 136 | 157 | 192 | 220 |
| E | 33 | 43 | 46 | 46 | 52 | 56 | 56 |
| Ø F | 9.5 | 9.5 | 12 | 14 | 14 | 17 | 17 |
| Poids (Kg) | 2.7 | 4.1 | 4.7 | 6.1 | 7.9 | 10.9 | 11.85 |

**ROBINET A PAPILLON A OREILLES TARAUEES GAMME EXCELLENCE TTV
CORPS FONTE PAPILLON INOX MANCHETTE NBR**

DIMENSIONS (en mm) :

- **Robinets seuls DN 200 - 300 :**

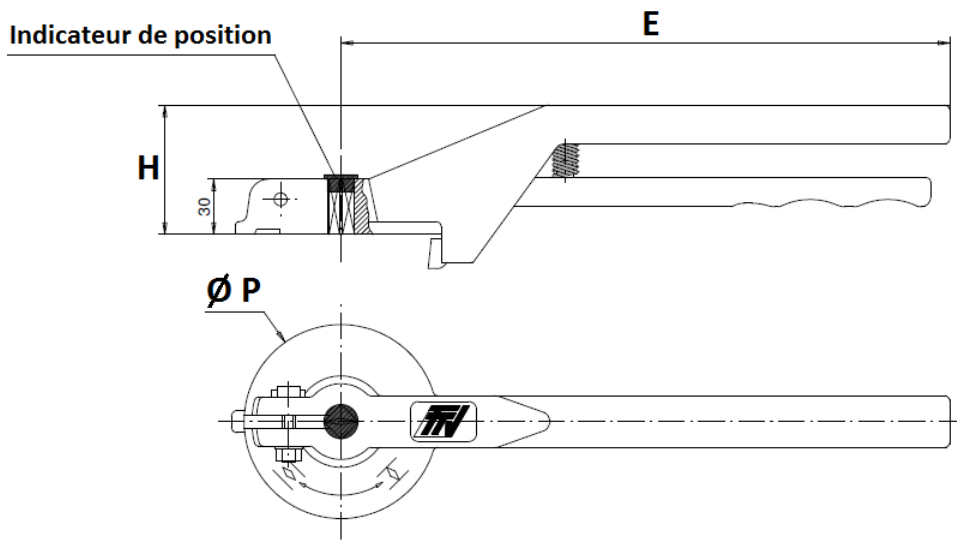


| DN | 200 | 250 | 300 |
|------------|------|------|-------|
| A | 422 | 460 | 523 |
| B | 255 | 248 | 280 |
| Ø De | 275 | 329 | 378 |
| E | 60 | 68 | 78 |
| Ø F | 21 | 23 | 26.5 |
| Poids (Kg) | 18.5 | 31.8 | 47.80 |

**ROBINET A PAPILLON A OREILLES TARAUEES GAMME EXCELLENCE TTV
CORPS FONTE PAPILLON INOX MANCHETTE NBR**

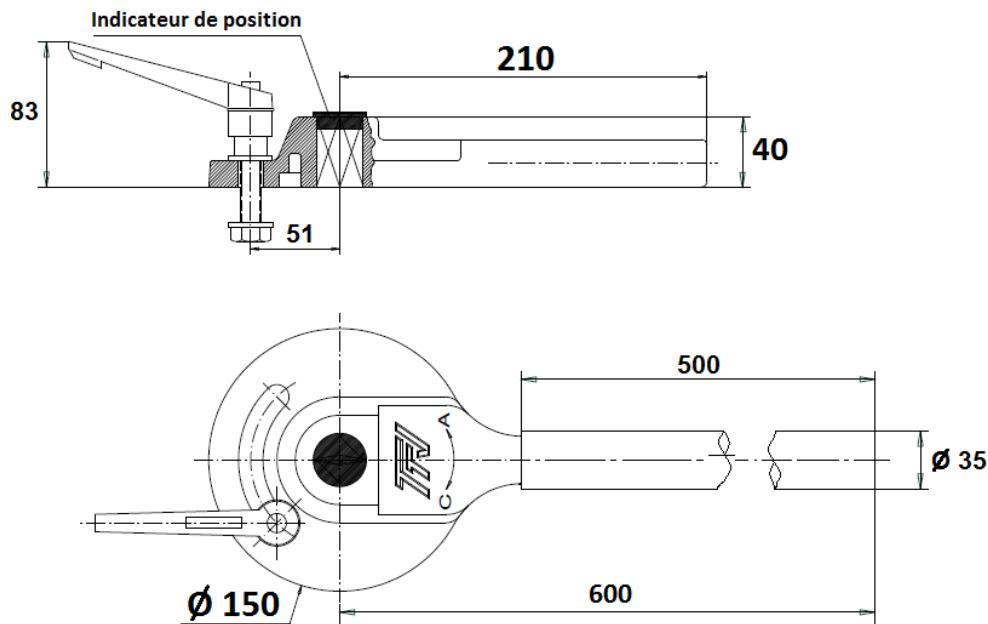
DIMENSIONS LEVIERS MANUELS STANDARDS (en mm) :

DN 32 – 200 :



| DN | 32-100 | 125-200 |
|-----|--------|---------|
| E | 205 | 330 |
| H | 57 | 70 |
| Ø P | 88 | 105 |

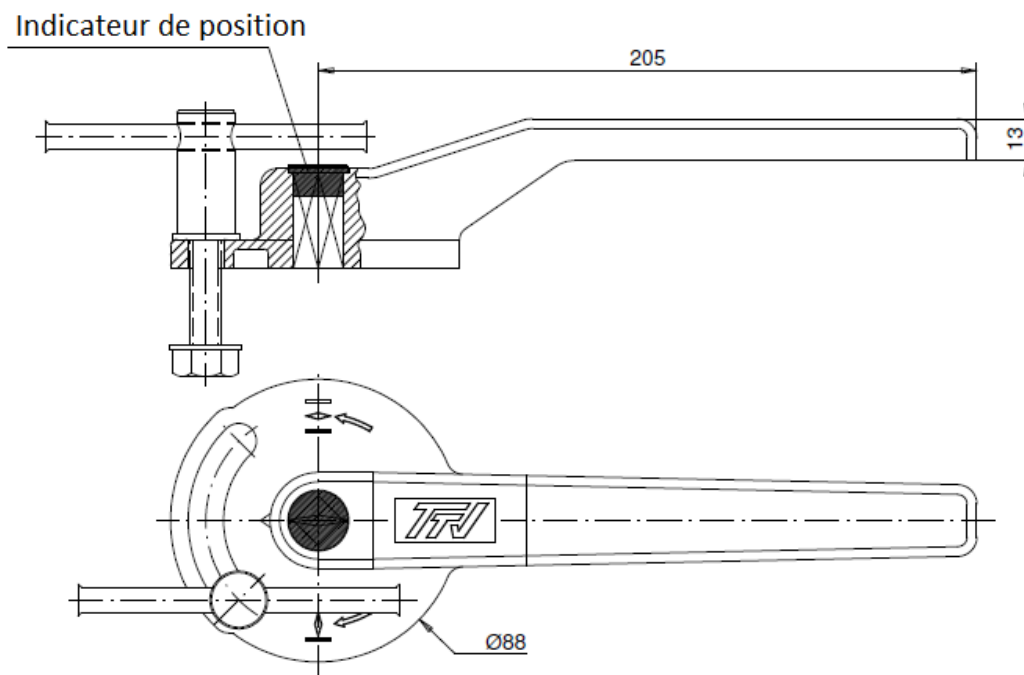
DN 250 – 300 :



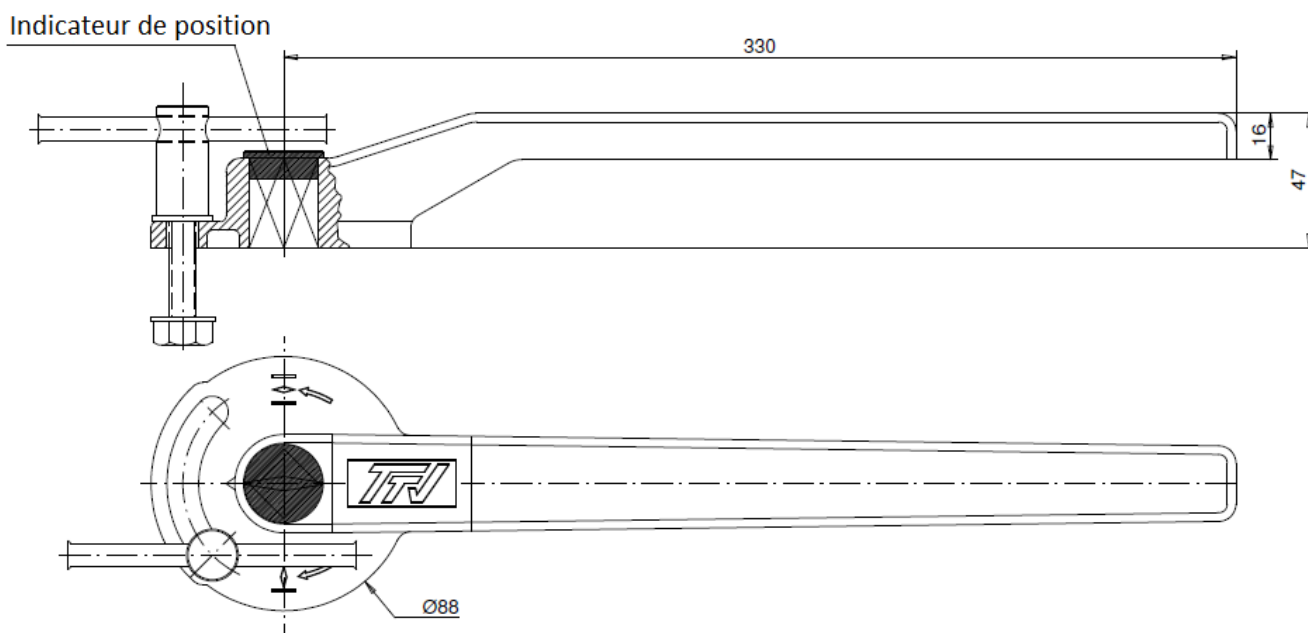
**ROBINET A PAPILLON A OREILLES TARAUEES GAMME EXCELLENCE TTV
CORPS FONTE PAPILLON INOX MANCHETTE NBR**

DIMENSIONS LEVIERS MANUELS INOX ASTM A351 CF8M (en mm) (SUR DEMANDE) :

DN 40 - 100



DN 125 - 200

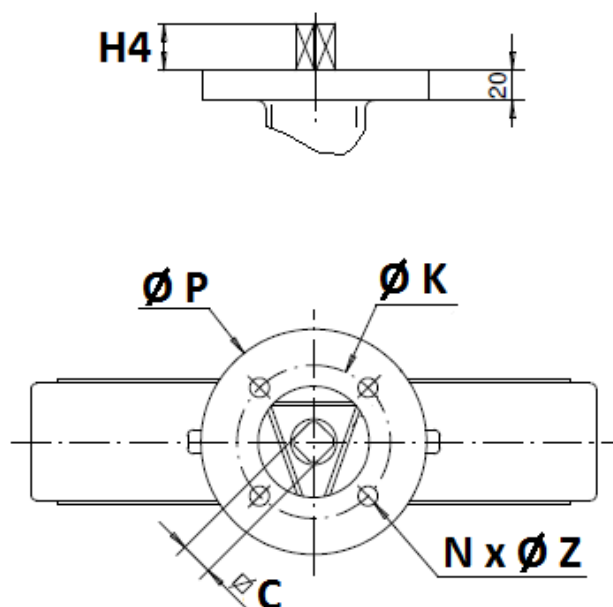
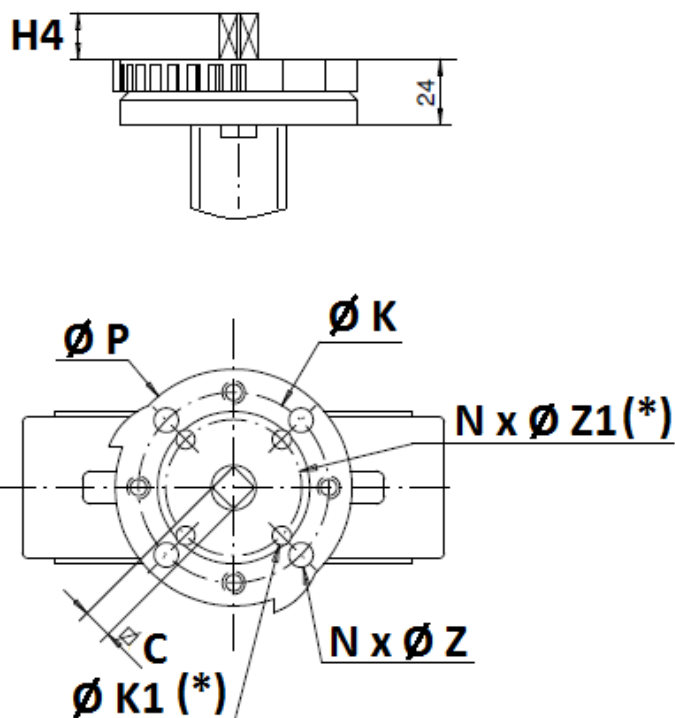


**ROBINET A PAPILLON A OREILLES TARAUEES GAMME EXCELLENCE TTV
CORPS FONTE PAPILLON INOX MANCHETTE NBR**

DIMENSIONS PLATINE ISO DN32-400 (en mm) :

DN 32 – 200

DN250-300

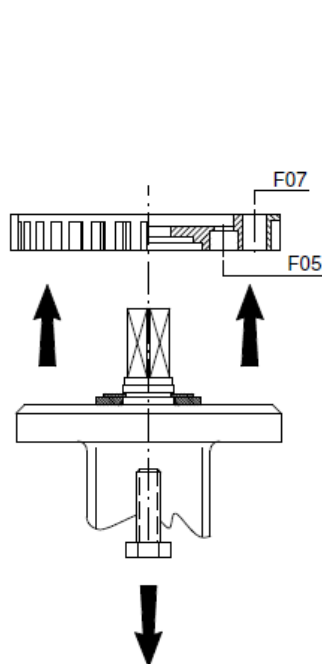


(*) : Uniquement du DN32 au DN100 (voir montage avec platine F05 page suivante)

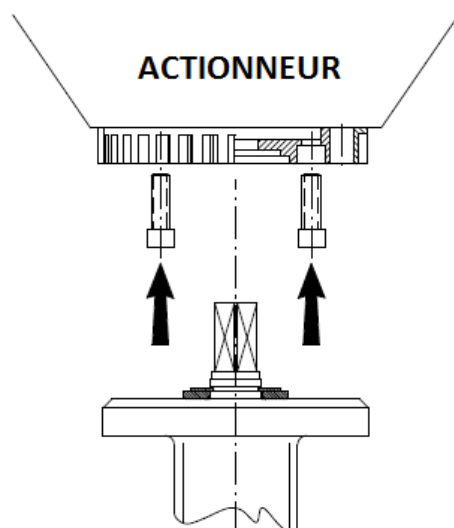
| DN | 32/40 | 50 | 65 | 80 | 100 | 125 | 150 | 200 | 250 | 300 |
|----------|-------|-------|-------|-------|-------|-------|-------|-------|--------|--------|
| H4 | 14 | 14 | 16 | 16 | 20 | 20 | 20 | 24 | 24 | 24 |
| C | 8 | 8 | 9 | 11 | 11 | 14 | 14 | 17 | 19 | 22 |
| Ø K | 70 | 70 | 70 | 70 | 70 | 70 | 70 | 70 | 102 | 102 |
| ISO | F07 | F07 | F07 | F07 | F07 | F07 | F07 | F07 | F10 | F10 |
| N x Ø Z | 4 x 9 | 4 x 9 | 4 x 9 | 4 x 9 | 4 x 9 | 4 x 9 | 4 x 9 | 4 x 9 | 4 x 11 | 4 x 11 |
| Ø K1 | 50 | 50 | 50 | 50 | 50 | - | - | - | - | - |
| ISO 1 | F05 | F05 | F05 | F05 | F05 | - | - | - | - | - |
| N x Ø Z1 | 4 x 7 | 4 x 7 | 4 x 7 | 4 x 7 | 4 x 7 | - | - | - | - | - |
| Ø P | 88 | 88 | 88 | 88 | 88 | 105 | 105 | 105 | 150 | 150 |

**ROBINET A PAPILLON A OREILLES TARAUDEES GAMME EXCELLENCE TTV
CORPS FONTE PAPILLON INOX MANCHETTE NBR**

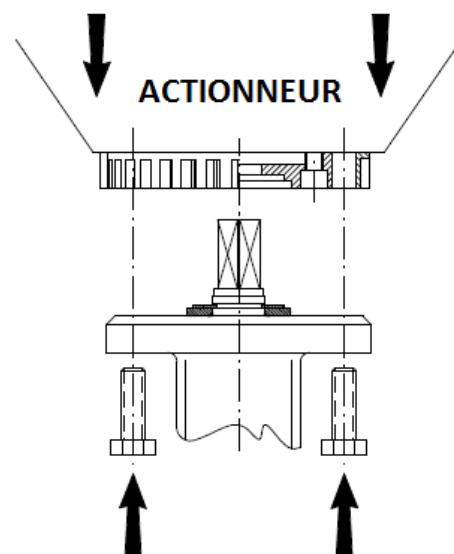
MONTAGE PLATINE ISO F05 DN32-100 :



Dévisser et retirer la platine



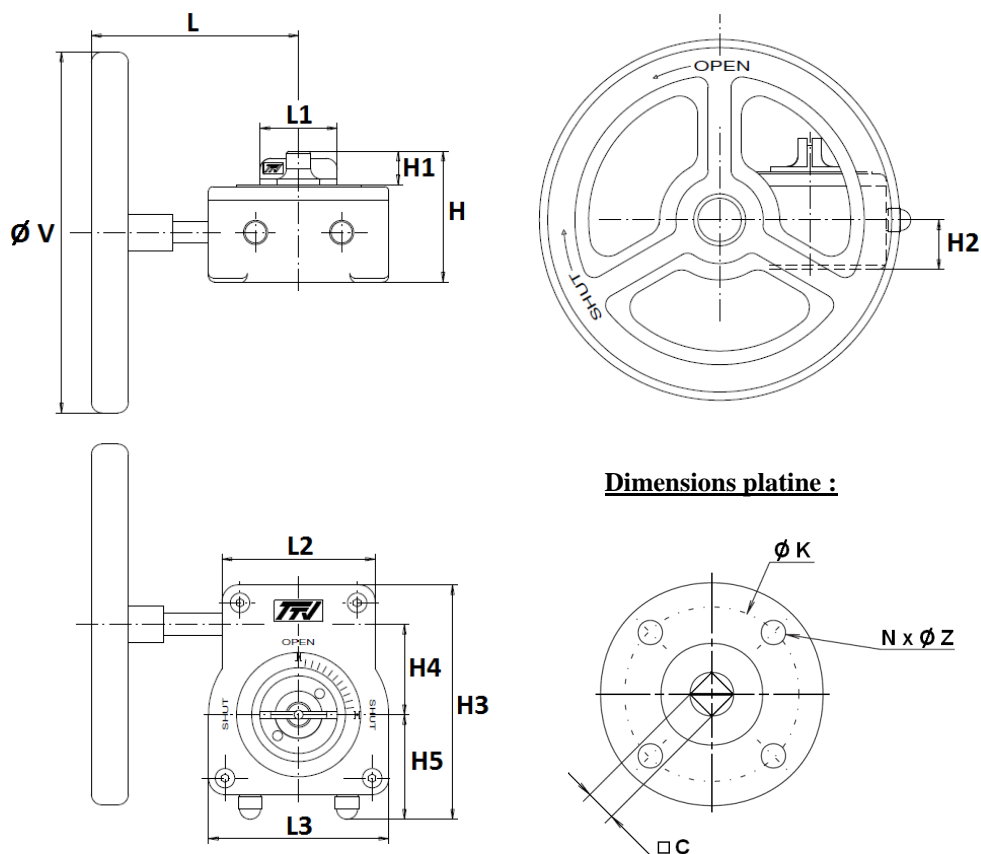
Fixer la platine sur l'actionneur à l'aide de vis 6 pans creux



Fixer la platine sur le robinet

**ROBINET A PAPILLON A OREILLES TARAUEES GAMME EXCELLENCE TTV
CORPS FONTE PAPILLON INOX MANCHETTE NBR**

DIMENSIONS REDUCTEURS A VOLANT REF.1197 (en mm) :

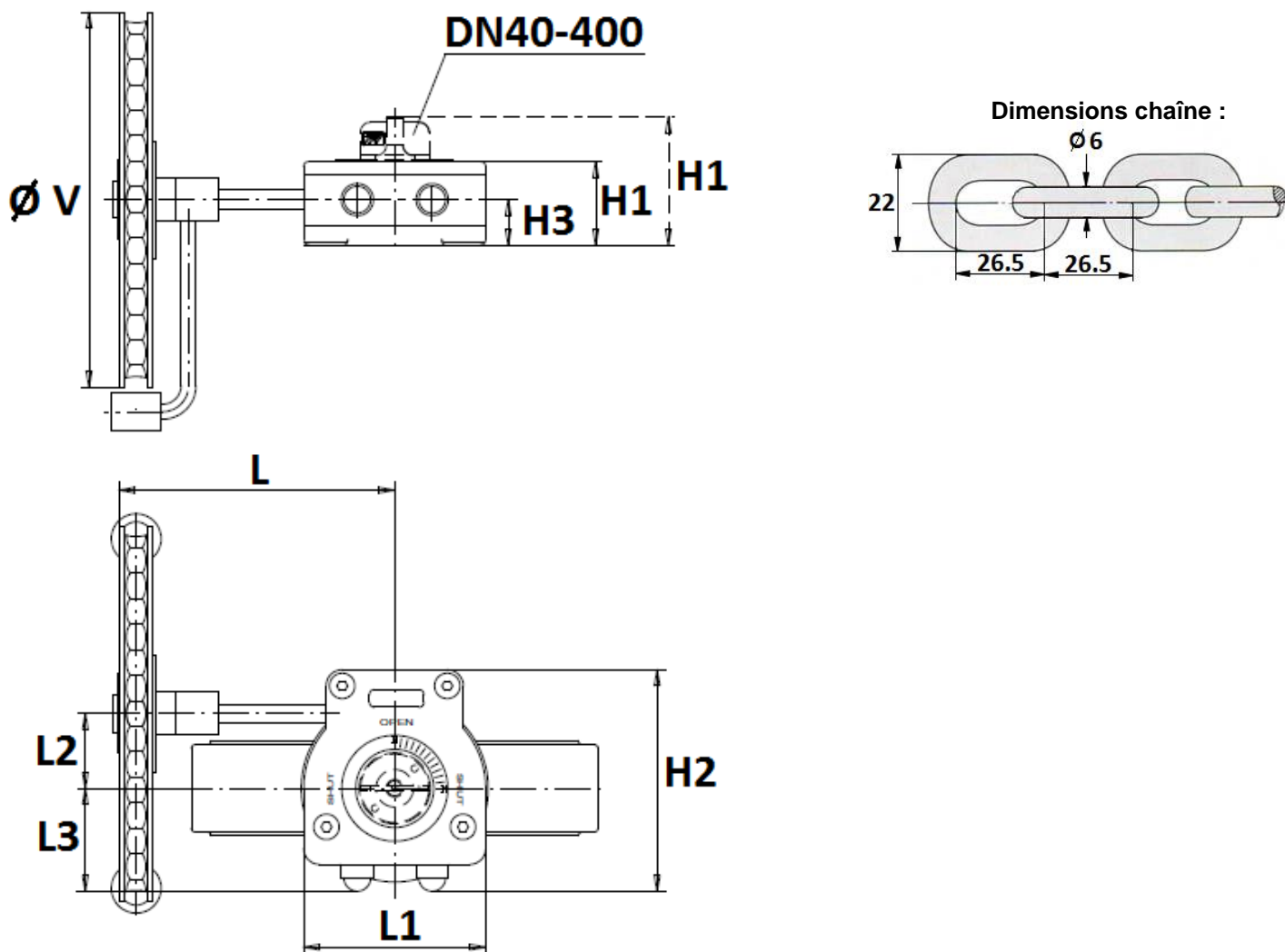


Dimensions platine :

| DN | 32/50 | 65 | 80/100 | 125/150 | 200 | 250 | 300 |
|---------------|---------|---------|---------|---------|---------|---------|---------|
| L | 115 | 115 | 115 | 115 | 115 | 223.5 | 223.5 |
| L1 | 43 | 43 | 43 | 43 | 43 | 55 | 55 |
| L2 | 85 | 85 | 85 | 85 | 85 | 110 | 110 |
| L3 | 100 | 100 | 100 | 100 | 100 | 142 | 142 |
| H | 73 | 73 | 73 | 73 | 73 | 103 | 103 |
| H1 | 19 | 19 | 19 | 19 | 19 | 33 | 33 |
| H2 | 27.5 | 27.5 | 27.5 | 27.5 | 27.5 | 42 | 42 |
| H3 | 130 | 130 | 130 | 130 | 130 | 176 | 176 |
| H4 | 50 | 50 | 50 | 50 | 50 | 60 | 60 |
| H5 | 58 | 58 | 58 | 58 | 58 | 82 | 82 |
| Ø V | 140 | 140 | 140 | 200 | 200 | 300 | 300 |
| C | 8 | 9 | 11 | 14 | 17 | 19 | 22 |
| Ø K | 70 | 70 | 70 | 70 | 70 | 102 | 102 |
| ISO | F07 | F07 | F07 | F07 | F07 | F10 | F10 |
| N x Ø Z | 4 x M8 | 4 x M8 | 4 x M8 | 4 x M8 | 4 x M8 | 4 x M10 | 4 x M10 |
| Poids (en Kg) | 1.35 | 1.35 | 1.35 | 1.75 | 1.75 | 4 | 4 |
| Ref. | 1197050 | 1197065 | 1197100 | 1197150 | 1197200 | 1197250 | 1197300 |

**ROBINET A PAPILLON A OREILLES TARAUEES GAMME EXCELLENCE TTV
CORPS FONTE PAPILLON INOX MANCHETTE NBR**

DIMENSIONS REDUCTEURS A CHAINE REF.1194 (en mm) :

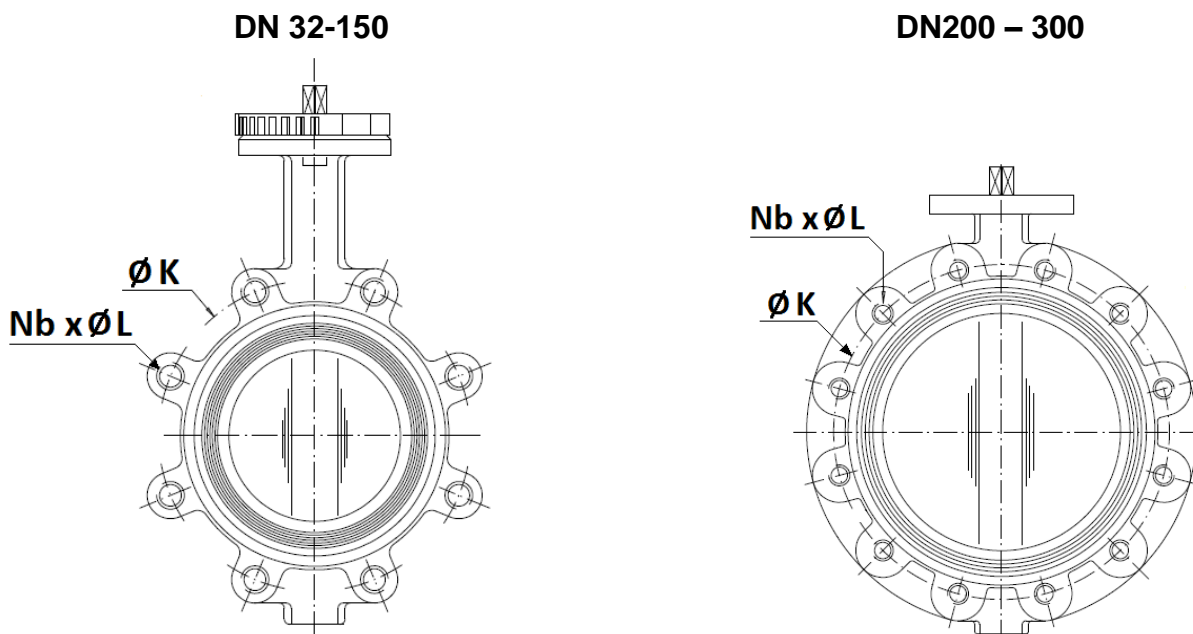


| DN | 32/50 | 65 | 80/100 | 125/150 | 200 | 250 | 300 |
|---------------|---------|---------|---------|---------|---------|---------|---------|
| L | 120 | 120 | 120 | 215 | 215 | 325 | 325 |
| L1 | 100 | 100 | 100 | 100 | 100 | 142 | 142 |
| L2 | 50 | 50 | 50 | 50 | 50 | 61 | 61 |
| L3 | 56 | 56 | 56 | 56 | 56 | 80 | 80 |
| H1 | 73 | 73 | 73 | 73 | 73 | 103 | 103 |
| H2 | 128 | 128 | 128 | 128 | 128 | 175 | 175 |
| H3 | 27.5 | 27.5 | 27.5 | 27.5 | 27.5 | 42 | 42 |
| Ø V | 160 | 160 | 160 | 210 | 210 | 300 | 300 |
| Poids (en Kg) | 2.35 | 2.35 | 2.35 | 2.75 | 2.75 | 6.8 | 6.8 |
| Ref. | 1194050 | 1194065 | 1194100 | 1194150 | 1194200 | 1194250 | 1194300 |

**ROBINET A PAPILLON A OREILLES TARAUEES GAMME EXCELLENCE TTV
CORPS FONTE PAPILLON INOX MANCHETTE NBR**

CARACTERISTIQUES REDUCTEURS :

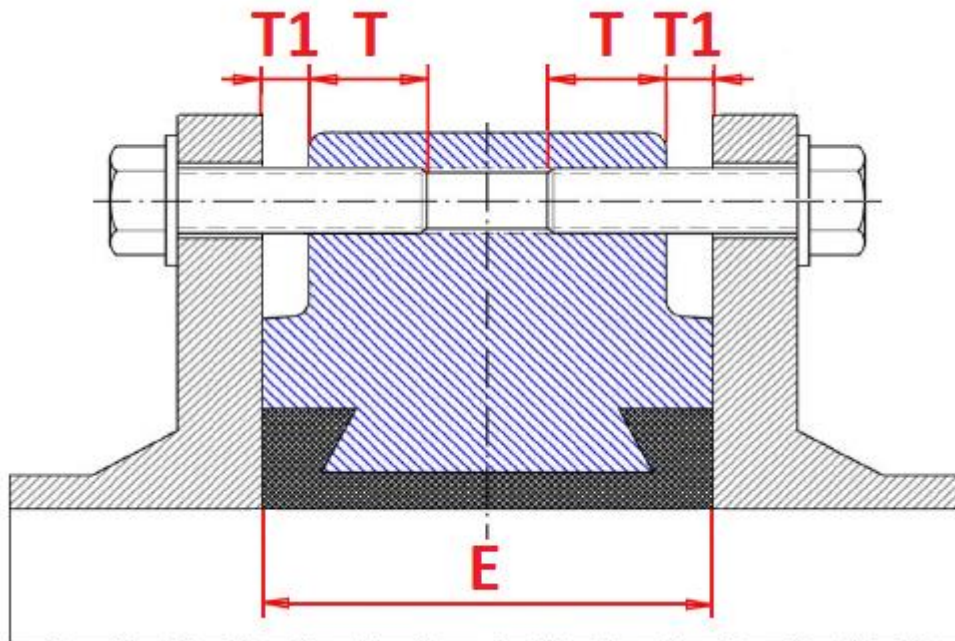
| DN | 32/50 | 65 | 80/100 | 125/150 | 200 | 250 | 300 |
|--|---------|---------|---------|---------|---------|---------|---------|
| Ref. | 1197050 | 1197065 | 1197100 | 1197150 | 1197200 | 1197250 | 1197300 |
| Rapport de réduction | 37 : 1 | 37 : 1 | 37 : 1 | 37 : 1 | 37 : 1 | 36 : 1 | 36 : 1 |
| Nombre de tours pour ouverture / fermeture | 9.25 | 9.25 | 9.25 | 9.25 | 9.25 | 9 | 9 |
| Couple d'entrée (Nm) | 9 | 9 | 9 | 9 | 9 | 18.5 | 18.5 |
| Couple de sortie (Nm) | 250 | 250 | 250 | 250 | 250 | 500 | 500 |

DIMENSIONS DE RACCORDEMENT ENTRE BRIDES:


| | DN (mm) | 32 | 40 | 50 | 65 | 80 | 100 | 125 | 150 | 200 | 250 | 300 |
|-----------|----------|----------|-------|----------|-------|---------|--------|----------|---------|--------|-----------|-------|
| | NPS (") | 1"1/4 | 1"1/2 | 2" | 2"1/2 | 3" | 4" | 5" | 6" | 8" | 10" | 12" |
| PN10 | Ø K | 100 | 110 | 125 | 145 | 160 | 180 | 210 | 240 | 295 | 350 | 400 |
| | Nb x Ø L | 4 x M16 | | | | 8 x M16 | | | 8 x M20 | | 12 x M20 | |
| PN16 | Ø K | 100 | 110 | 125 | 145 | 160 | 180 | 210 | 240 | 295 | 355 | 410 |
| | Nb x Ø L | 4 x M16 | | | | 8 x M16 | | | 8xM20 | 12xM20 | 12 x M24 | |
| Class 150 | Ø K | 88.9 | 98.5 | 120.6 | 139.7 | 152.4 | 190.5 | 215.9 | 241.3 | 298.5 | 362 | 431.8 |
| | Nb x Ø L | 4 x 1/2" | | 4 x 5/8" | | | 8x5/8" | 8 x 3/4" | | | 12 x 7/8" | |

**ROBINET A PAPILLON A OREILLES TARAUEES GAMME EXCELLENCE TTV
CORPS FONTE PAPILLON INOX MANCHETTE NBR**

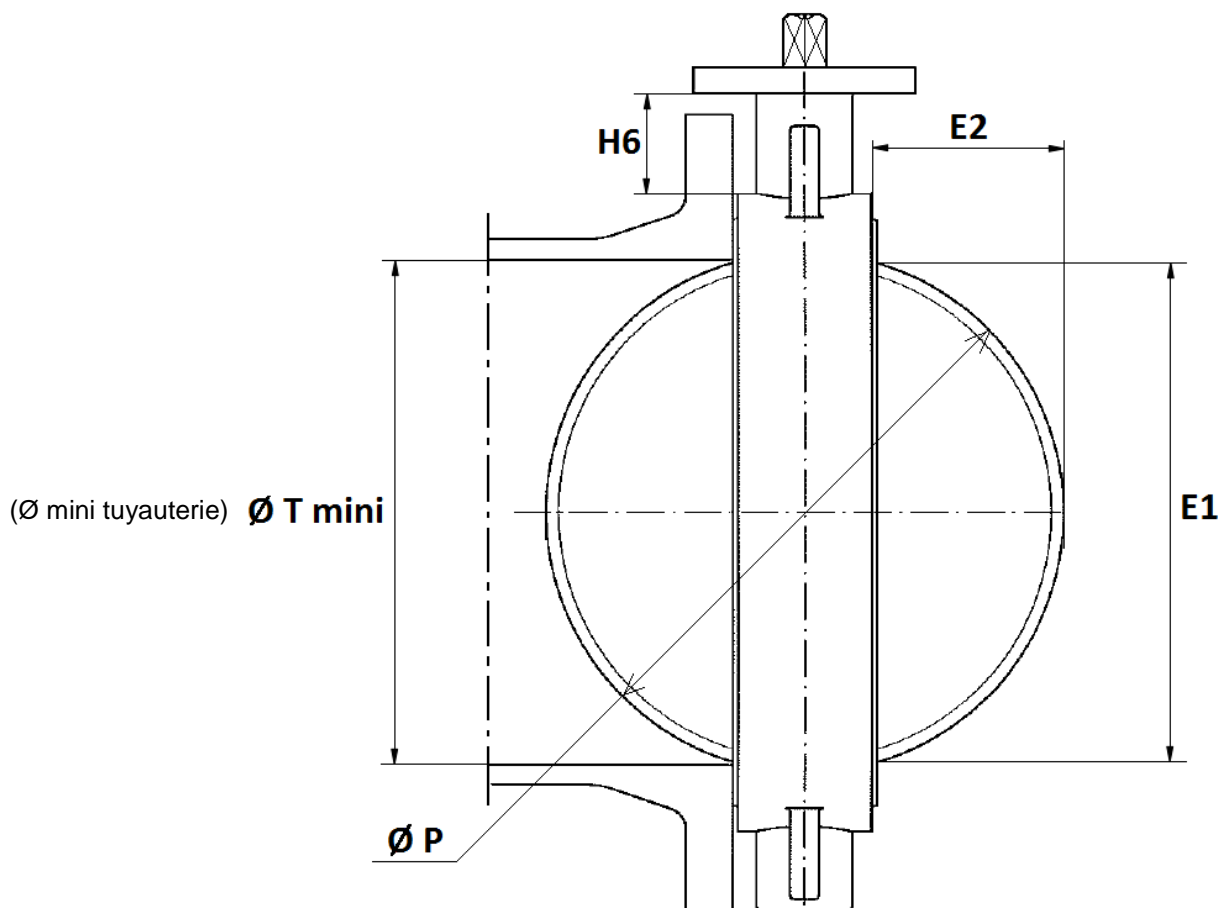
PROFONDEUR DES TROUS TARAUEES:



| DN | PN10 | PN16 | Class 150 (PN20) | PN10, PN16 et CLASS 150 | |
|-----|------|------|------------------|-------------------------|----|
| | T | T | T | T1 | E |
| 32 | 13.5 | 13.5 | 13.6 | 2.5 | 33 |
| 40 | 13.5 | 13.5 | 12 | 2.5 | 33 |
| 50 | 14.5 | 14.5 | 13.5 | 2.5 | 43 |
| 65 | 13.5 | 13.5 | 14.3 | 3.5 | 46 |
| 80 | 16 | 16 | 17.2 | 4 | 46 |
| 100 | 17.5 | 17.5 | 18.7 | 2.5 | 52 |
| 125 | 20 | 20 | 23.2 | 3 | 56 |
| 150 | 20 | 20 | 21.6 | 3 | 56 |
| 200 | 23 | 23 | 23.4 | 3 | 60 |
| 250 | 26.5 | 26.5 | 27.3 | 2.5 | 68 |
| 300 | 31 | 29 | 30.3 | 3 | 78 |

**ROBINET A PAPILLON A OREILLES TARAUDEES GAMME EXCELLENCE TTV
CORPS FONTE PAPILLON INOX MANCHETTE NBR**

DIMENSIONS COL ET PAPILLON (en mm) :

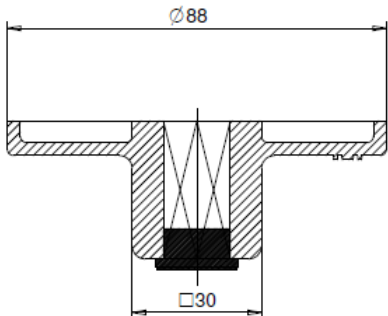
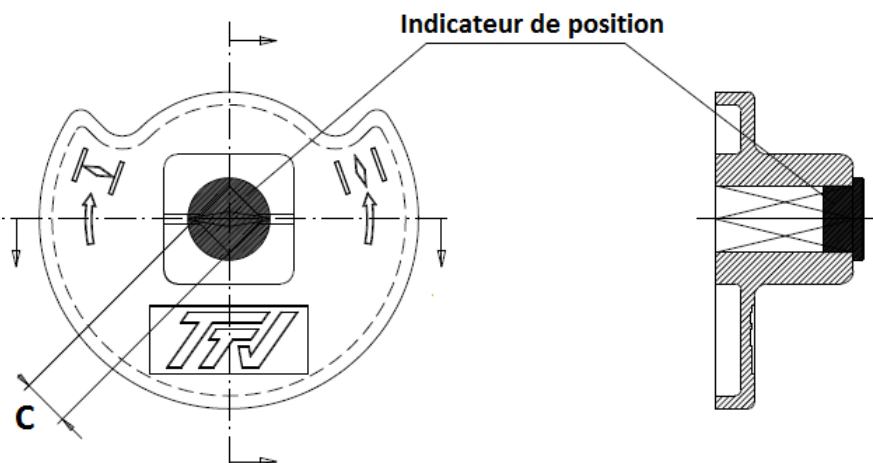


| DN | 40 | 50 | 65 | 80 | 100 | 125 | 150 | 200 | 250 | 300 |
|----------|-----|------|-----|----|-----|------|------|-----|-----|-------|
| E1 | 23 | 24.5 | 46 | 65 | 85 | 109 | 136 | 188 | 238 | 289 |
| E2 | 3.5 | 3.5 | 9.5 | 17 | 24 | 33.5 | 45.5 | 69 | 90 | 110.5 |
| H6 | 76 | 82 | 80 | 80 | 88 | 93 | 89 | 99 | 71 | 76 |
| Ø T mini | 26 | 27.5 | 49 | 68 | 88 | 112 | 139 | 191 | 241 | 292 |
| Ø P | 40 | 50 | 65 | 80 | 100 | 123 | 147 | 198 | 248 | 299 |

**ROBINET A PAPILLON A OREILLES TARAUEES GAMME EXCELLENCE TTV
CORPS FONTE PAPILLON INOX MANCHETTE NBR**

DIMENSIONS (en mm) :

- **Carré de manœuvre pour clé de fontainier (30x30 mm) :**



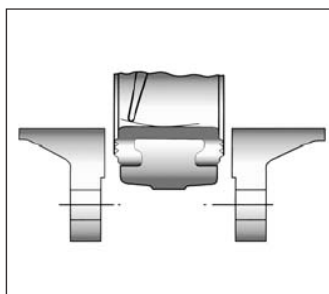
| DN | 32-50 | 65 | 80-100 | 125-150 | 200 |
|------|---------|---------|---------|---------|---------|
| C | 8x8 | 9x9 | 11x11 | 14x14 | 17x17 |
| Ref. | 9866501 | 9866502 | 9866503 | 9866504 | 9866505 |

**ROBINET A PAPILLON A OREILLES TARAUDEES GAMME EXCELLENCE TTV
CORPS FONTE PAPILLON INOX MANCHETTE NBR**

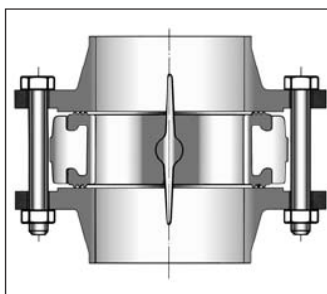
NORMALISATIONS :

- Fabricant certifié ISO 9001:2015
- Conception suivant la norme ISO 10631 et EN 593
- DIRECTIVE 2014/68/UE : Compatible pour Liquides et Gaz du Groupe 1
 - DN32-50 : Catégorie de risque I, marquage CE
 - DN65-200 : Catégorie de risque II, marquage CE0038 ou 0094
 - DN250-300 : Catégorie de risque III, marquage CE0038 ou 0094
 - DN350 : Catégorie de risque II, marquage CE0038 ou 0094
 - DN400-600 : Catégorie de risque III, marquage CE0038 ou 0094
- Certificat 3.1 sur demande
- Tests d'étanchéité suivant la norme EN 12266-1, Taux A
- Raccordement entre brides suivant la norme EN 1092-1 PN10/16
- Platine suivant la norme ISO 5211
- Ecartement suivant les normes :
 - ISO 5752 courte série 20
 - EN 558 série 20 (NF 29305)
 - BS 5155 série 4
 - DIN 3202 partie 3, série K1
 - API 609 Table 1 jusqu'au DN600
 - ASME B16.10 Table 8 colonne 3 jusqu'au DN350, colonne 4 du DN400 au 600
- ATEX Groupe II Catégorie 2 G/2D Zone 1 & 21 Zone 2 & 22 **sur demande**
- Sureté de fonctionnement de niveau SIL2 suivant la norme IEC/EN 61508, SIL 3 possible suivant l'architecture de l'installation
- Certification **Marine BUREAU VERITAS** du DN32 au 1000 **sur demande**

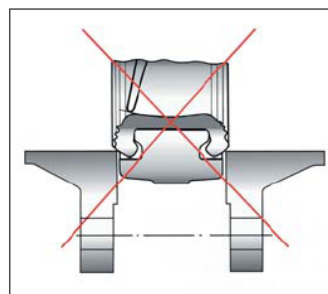
Instructions à respecter impérativement pour une bonne utilisation.



**Introduction du robinet
entrouvert**



**Serrage des boulons
robinet ouvert**



PRECONISATIONS : Les avis et conseils, les indications techniques, les propositions, que nous pouvons être amenés à donner ou à faire, n'impliquent de notre part aucune garantie. Il ne nous appartient pas d'apprécier les cahiers des charges ou descriptifs fournis. Il appartient au client de vérifier l'adéquation entre le choix du matériel et les conditions réelles d'utilisation.

Sferaco 90 rue du Ruisseau 38297 St Quentin Fallavier Tél : 04.74.94.15.90 Fax : 04.74.95.62.08 Internet : www.sferaco.com E-mail : info@sferaco.fr