

**ROBINET A PAPILLON A OREILLES TARAUEES GAMME EXCELLENCE TTV
CORPS FONTE PAPILLON INOX MANCHETTE PTFE**

Robinet papillon à oreilles taraudées (Lug) TTV gamme excellence pour le sectionnement ou le réglage de réseaux de fluides corrosifs (acides...).

Robinet avec manchette PTFE conforme au règlement CE 1935/2004, garantie 5 ans.

Le corps est en fonte ductile EN GJS-500-7, le papillon en inox et la manchette est en PTFE.

Montage possible entre brides PN10/16 suivant les DN.

Compatible pour les atmosphères explosives, ATEX Zone 1&21 et Zone 2&22 sur demande.

Commande possible par levier inox, réducteur à volant, réducteur à chaîne et avec rehausse.

Le robinet peut être commandé par un actionneur monté directement sur la platine ISO 5211 grâce à l'axe carré (jusqu'au DN300).



FDA
CE 1935/2004



Certificat
3.1



Lloyd's
Register
PED/2014/68/UE



- Dimensions :** DN40 à DN300
Raccordement : Entre brides PN10/16
Température Mini : -25°C
Température Maxi : +200°C
Pression Maxi : 16 Bars jusqu'au DN150
Caractéristiques : Col long pour calorifuge
Corps en 2 parties
Motorisable (montage direct, platine ISO 5211)

Matière : Corps fonte GJS 500-7, papillon inox, manchette PTFE

* la garantie fabrication ne couvre pas les défauts d'installation ni les défauts d'usure

**ROBINET A PAPILLON A OREILLES TARAUDEES GAMME EXCELLENCE TTV
CORPS FONTE PAPILLON INOX MANCHETTE PTFE****CARACTERISTIQUES :**

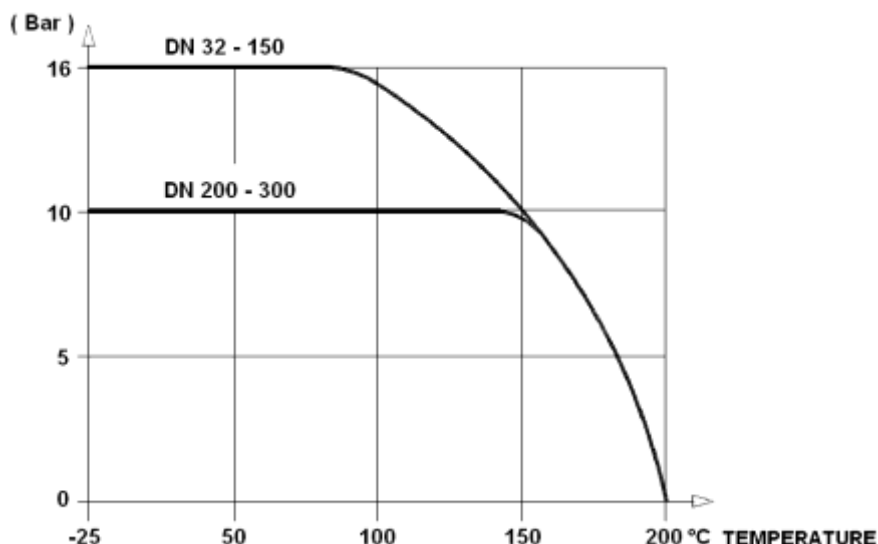
- Col long pour calorifuge
- Motorisable (platine ISO 5211 avec montage direct)
- Oreilles taraudées
- Montage entre brides PN10/16
- Corps en 2 parties
- Axe traversant monobloc
- Manchette PTFE épaisseur 3 mm avec âme silicone épaisseur 6 mm
- Papillon inox
- Poignée 9 positions , cadennassable jusqu'au DN200
- Peinture rilsanisée couleur RAL 5024 épaisseur 250-300 microns
- Réhausse du col de 75 mm (option)
- Carré de manœuvre 30x30 mm pour clé de fontainier (option)

UTILISATION :

- Pour fluides corrosifs (acides ...)
- Température mini et maxi admissible Ts : - 25°C à + 200°C
- Pression maxi admissible Ps : 16 bars jusqu'au DN150, 10 bars au delà (voir courbe ci dessous)
- Tenue au vide : déconseillée

GAMME :

- Commande par levier du DN 40 au DN 200
- Commande par réducteur à volant IP65 du DN 250 au 300 (possible aussi du DN 40 au DN 200 : **Réf. 1197**)
- Commande possible par réducteur à chaîne IP65 (**Réf. 1194**) du DN 40 au DN 300
- Sur demande , réhausse avec longueur spéciale (**Réf. 98665**)
- Sur demande, poignée et visserie inox (**Ref. 9831250-9831264**)

COURBE PRESSION / TEMPERATURE (HORS VAPEUR) :**RACCORDEMENT :**

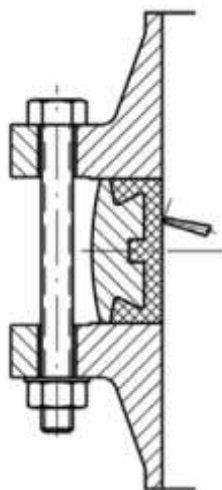
- Entre brides PN10-PN16 jusqu'au DN150, PN10 à partir du DN200

**ROBINET A PAPILLON A OREILLES TARAUEES GAMME EXCELLENCE TTV
CORPS FONTE PAPILLON INOX MANCHETTE PTFE**

COUPLES DE MANŒUVRE (en Nm avec coefficient de sécurité de 30 % inclus) à 10 Bars :

| DN | 40 | 50 | 65 | 80 | 100 | 125 | 150 | 200 | 250 | 300 |
|---------------|----|----|----|----|-----|-----|-----|-----|-----|-----|
| Couple (Nm) | 25 | 40 | 45 | 75 | 90 | 160 | 180 | 230 | 475 | 680 |

COUPLES DE SERRAGE MAXI DE LA BOULONNERIE POUR MONTAGE ENTRE BRIDES :



| | | Couple de serrage maxi (Nm) | | | |
|----------------|-------------|-----------------------------|-----------------|---------------|-------|
| | | Type Visserie | 5,6 / A307 Gr.B | 8,8 / A193 B7 | 10,9 |
| DN visserie | M12 (1/2") | 41,16 | 84,28 | 117,6 | 142,1 |
| | M14 (9/16") | 66,64 | 132,3 | 186,2 | 225,4 |
| | M16 (5/8") | 102,9 | 205,8 | 289,1 | 347,9 |
| | M18 (3/4") | 142,1 | 284,2 | 396,9 | 475,3 |
| | M20 (3/4") | 196 | 401,8 | 568,4 | 676,2 |
| | M22 (7/8") | 259,7 | 539 | 764,4 | 911,4 |
| | M24 (1") | 338,1 | 695,8 | 980 | 1176 |
| | M27 (1"1/8) | 499,8 | 1029 | 1470 | 1764 |
| | M30 (1"1/4) | 666,4 | 1421 | 1960 | 2352 |

**ROBINET A PAPILLON A OREILLES TARAUEES GAMME EXCELLENCE TTV
CORPS FONTE PAPILLON INOX MANCHETTE PTFE**

COEFFICIENT DE DEBIT Kv (m³/h) :

| DN | Angle d'ouverture | | | | | | | | |
|-----|-------------------|-----|-----|-----|------|------|------|------|------|
| | 10° | 20° | 30° | 40° | 50° | 60° | 70° | 80° | 90° |
| 40 | 3 | 5 | 10 | 16 | 22 | 31 | 36 | 36 | 36 |
| 50 | 3 | 7 | 15 | 33 | 44 | 48 | 54 | 54 | 54 |
| 65 | 6 | 10 | 21 | 40 | 57 | 86 | 102 | 102 | 102 |
| 80 | 7 | 16 | 37 | 56 | 84 | 182 | 246 | 246 | 246 |
| 100 | 9 | 22 | 51 | 88 | 134 | 187 | 255 | 336 | 336 |
| 125 | 21 | 33 | 91 | 153 | 232 | 331 | 468 | 560 | 560 |
| 150 | 45 | 69 | 149 | 281 | 302 | 597 | 822 | 1015 | 1072 |
| 200 | 55 | 131 | 254 | 420 | 631 | 904 | 1388 | 1758 | 1758 |
| 250 | 64 | 246 | 442 | 710 | 1056 | 1522 | 2128 | 3096 | 3096 |
| 300 | 100 | 275 | 472 | 953 | 1450 | 2093 | 2972 | 4193 | 4480 |

CALCUL DE PERTES DE CHARGES :

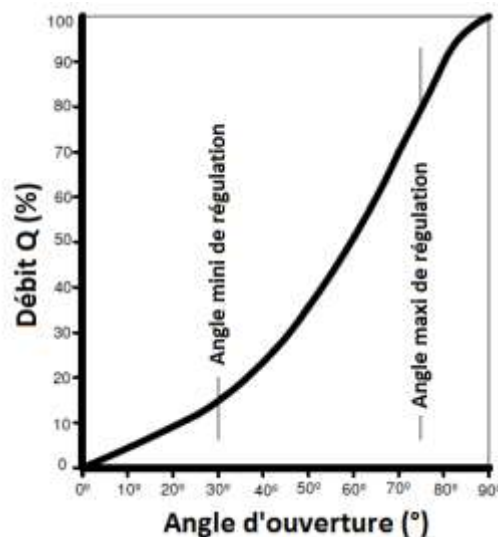
$$\Delta p = (Q / K_v)^2 \times SG$$

Q : débit en m³/h

Δp : Perte de charge en bar

SG : gravité spécifique (= 1 pour de l'eau)

Kv : coefficient de débit, volume d'eau en m³/h qui passe au travers de la vanne et pour lequel la perte de charge sera de 1 bar à 20°C.

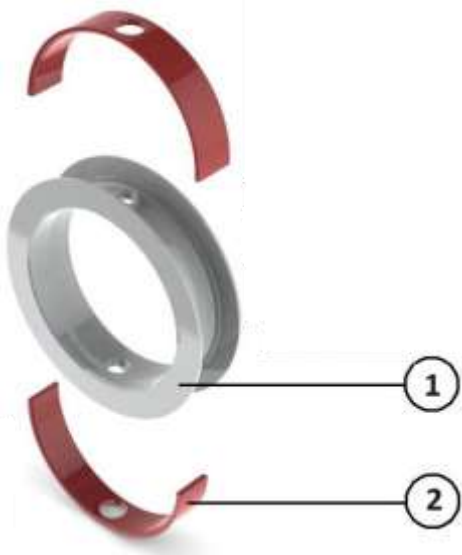


**ROBINET A PAPILLON A OREILLES TARAUDEES GAMME EXCELLENCE TTV
CORPS FONTE PAPILLON INOX MANCHETTE PTFE**

REPARABILITE :



MANCHETTE ET INSERT



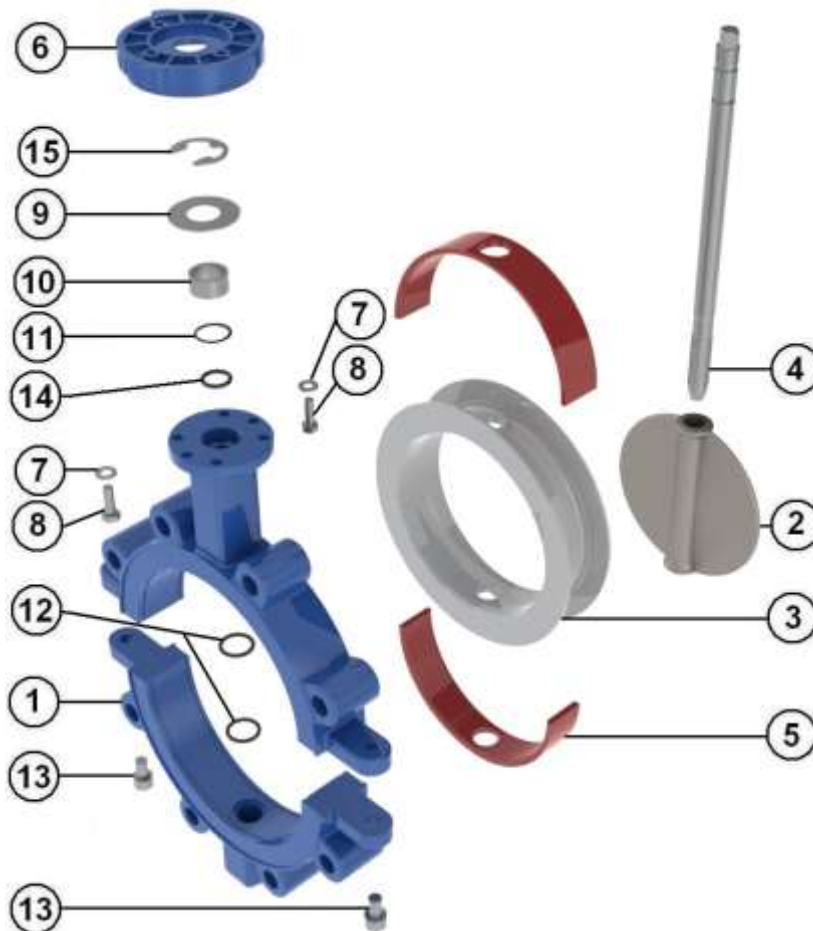
POIGNEE



| | DN | 40 | 50 | 65 | 80 | 100 | 125 | 150 | 200 | 250 | 300 |
|-----------------------------|------|---------|---------|---------|---------|---------|---------|---------|---------|---------|---------|
| Manchette (1) | Ref. | 9831380 | 9831381 | 9831382 | 9831383 | 9831384 | 9831385 | 9831386 | 9831387 | 9831388 | 9831389 |
| Jeu de 2 inserts (2) | Ref. | 9831390 | 9831391 | 9831392 | 9831393 | 9831394 | 9831395 | 9831396 | 9831397 | 9831398 | 9831399 |
| Poignée | Ref. | 9831331 | | 9831332 | 9831333 | | 9831334 | | 9831335 | 9831336 | 9831337 |

**ROBINET A PAPILLON A OREILLES TARAUDEES GAMME EXCELLENCE TTV
CORPS FONTE PAPILLON INOX MANCHETTE PTFE**

NOMENCLATURE :



| Repère | Désignation | Matériaux |
|--------|-------------------------|---|
| 1 | Corps | Fonte EN GJS-500-7 avec peinture rilsanisée couleur RAL 5024 épaisseur 250-300µ |
| 2 | Papillon | Inox ASTM A351 CF8M |
| 3 | Manchette | PTFE |
| 4 | Axe DN 40-50 et 150-300 | Inox 17 4-PH (630) |
| 4 | Axe DN 65 – 125 | Inox AISI 316 |
| 5 | Insert manchette | Silicone |
| 6 | Platine | Aluminium |
| 7 | Rondelle | A4 |
| 8 | Vis platine | A4 |
| 9 | Bague | Inox AISI 316 |
| 10 | Palier | |
| 11 | O ring | FKM |
| 12 | O ring | |
| 13 | Vis | A4 |
| 14 | O ring | FKM |
| 15 | Circlips | Inox AISI 316 |
| | Poignée | Aluminium ADC10 revêtu peinture époxy 50µ |

**ROBINET A PAPILLON A OREILLES TARAUEES GAMME EXCELLENCE TTV
CORPS FONTE PAPILLON INOX MANCHETTE PTFE**

NOMENCLATURE REDUCTEUR REF. 1197 :

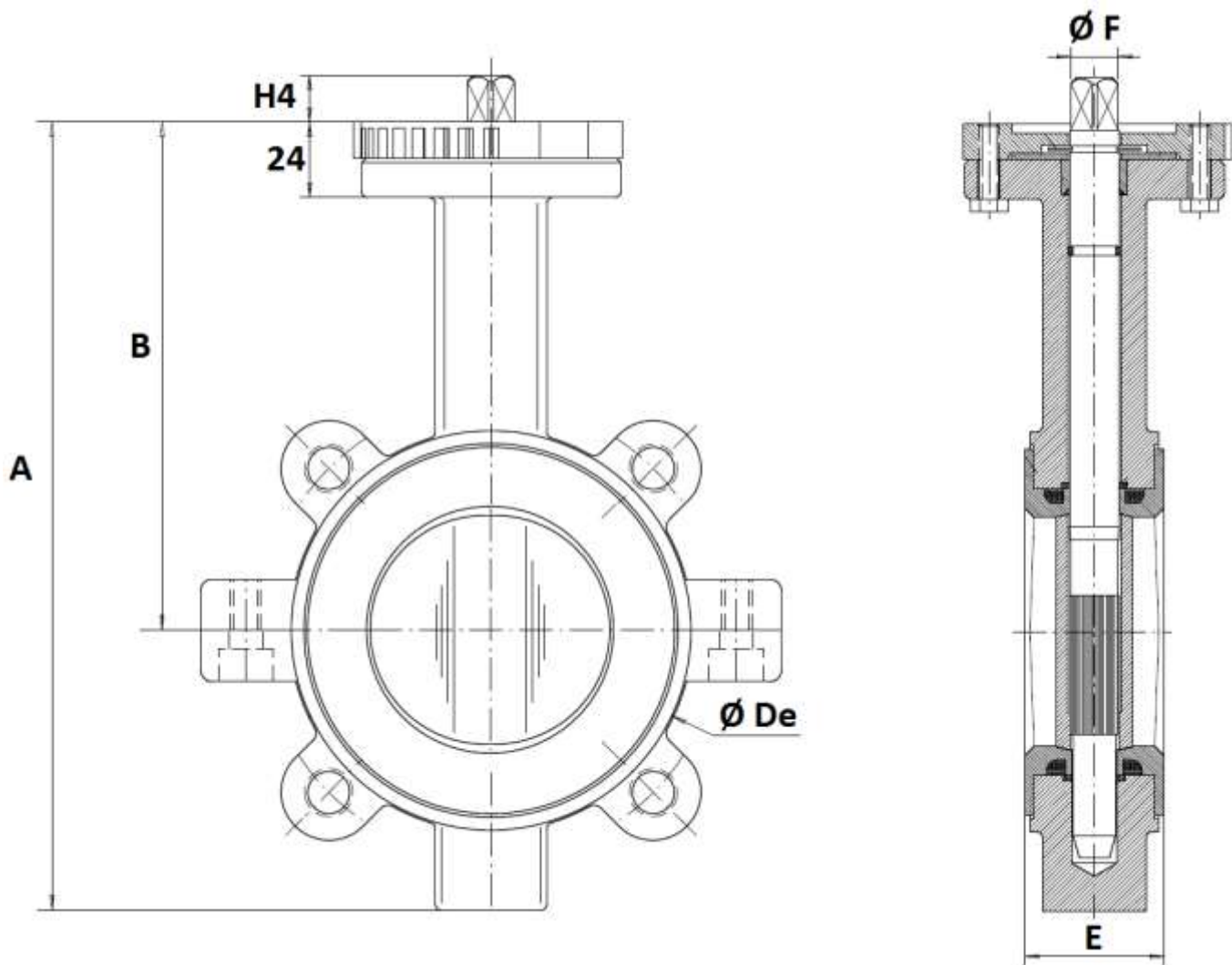


| Repère | Désignation | Matériaux Ref. 1197 |
|--------|----------------|---------------------|
| 1 | Vis boîtier | Inox AISI 304 |
| 2 | Indicateur | PVC |
| 3 | Chapeau | Aluminium |
| 4 | Joint torique | NBR |
| 5 | Goupille | Acier |
| 6 | Roue | Fonte EN GJS-400-15 |
| 7 | Joint | NBR |
| 8 | Corps | Aluminium |
| 9 | Vis de réglage | Acier |
| 10 | Rondelle | Acier galvanisé |
| 11 | Ecrou | Acier galvanisé |
| 12 | Bouchon | NBR 70 |
| 13 | Coussinet | Bronze |
| 14 | Vis sans fin | Acier 45 |
| 15 | Joint | NBR |
| 16 | Axe | Acier 45 |
| 17 | Volant | Acier |
| 18 | Goupille | Acier |

**ROBINET A PAPILLON A OREILLES TARAUEES GAMME EXCELLENCE TTV
CORPS FONTE PAPILLON INOX MANCHETTE PTFE**

DIMENSIONS (en mm) :

- Robinets seuls DN 40 – 65 :

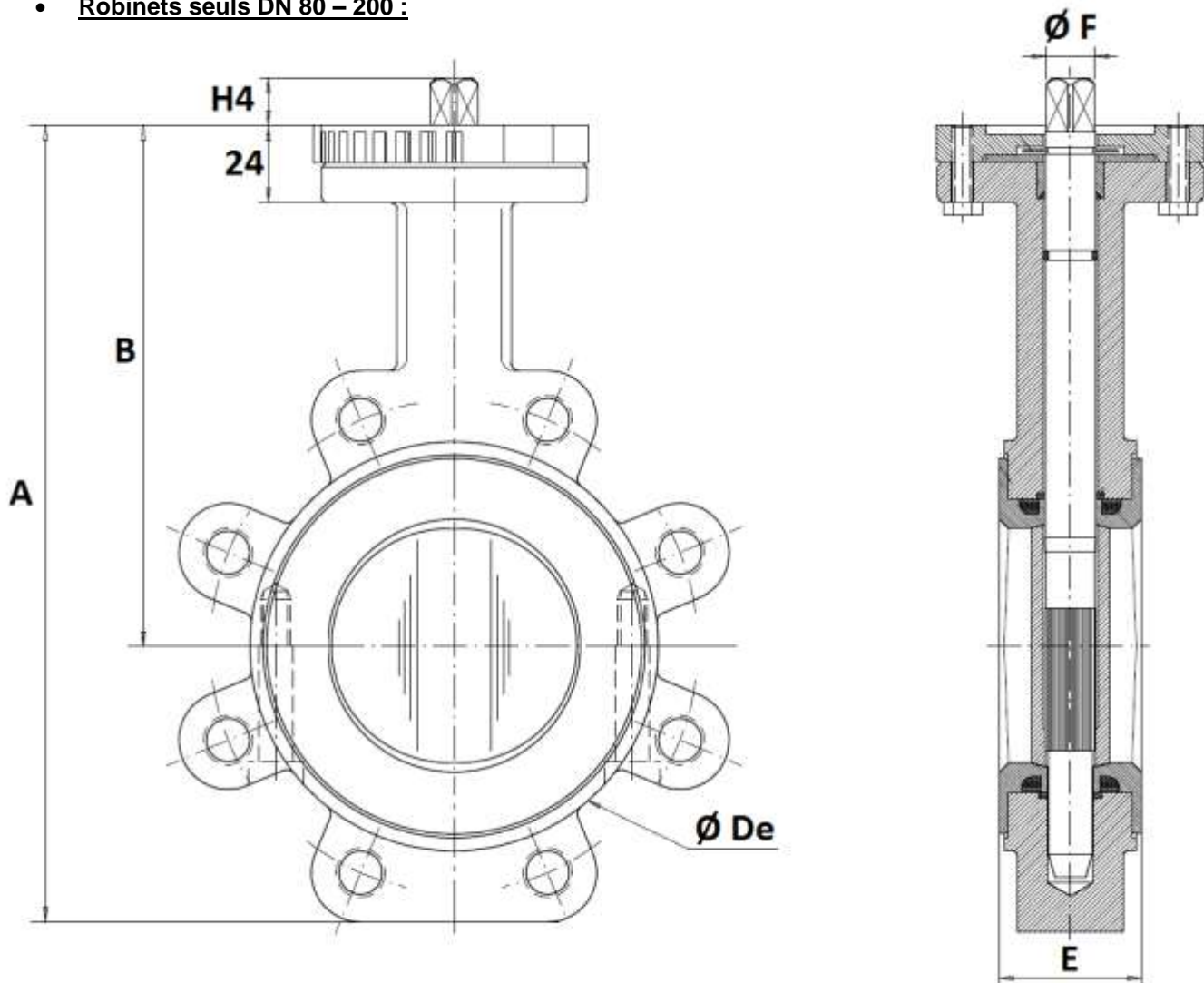


| DN | 40 | 50 | 65 |
|------------|-----|-----|-----|
| A | 205 | 226 | 242 |
| B | 140 | 156 | 161 |
| Ø De | 82 | 103 | 116 |
| E | 33 | 43 | 46 |
| Ø F | 9.5 | 9.5 | 12 |
| H4 | 14 | 14 | 16 |
| Poids (Kg) | 3 | 4 | 5 |

**ROBINET A PAPILLON A OREILLES TARAUEES GAMME EXCELLENCE TTV
CORPS FONTE PAPILLON INOX MANCHETTE PTFE**

DIMENSIONS (en mm) :

- **Robinets seuls DN 80 – 200 :**

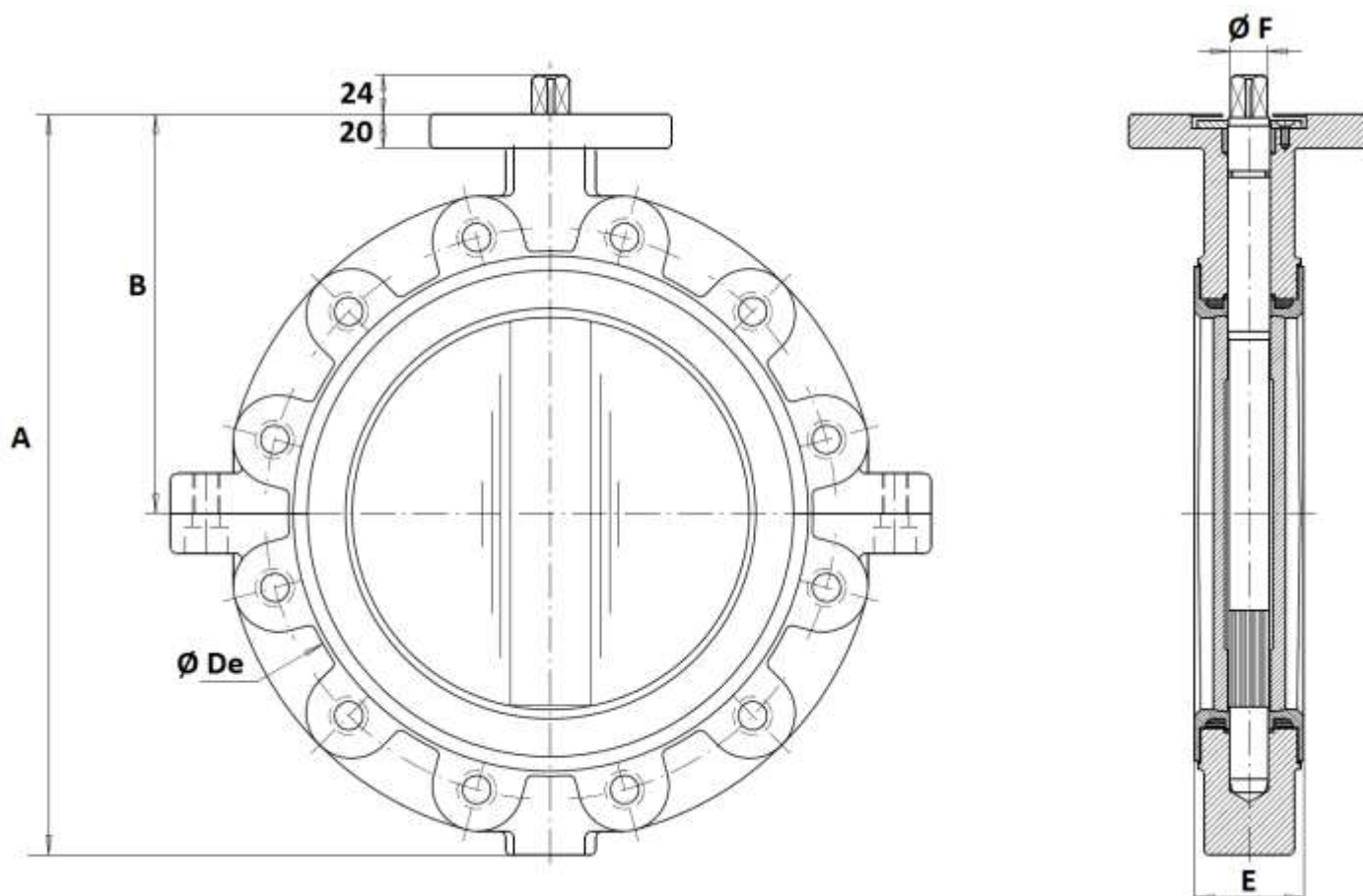


| DN | 80 | 100 | 125 | 150 | 200 |
|------------|-----|-----|-----|-----|-----|
| A | 257 | 288 | 325 | 346 | 437 |
| B | 167 | 184 | 207 | 215 | 257 |
| Ø De | 134 | 153 | 185 | 208 | 270 |
| E | 47 | 52 | 56 | 56 | 60 |
| Ø F | 14 | 14 | 17 | 17 | 21 |
| H4 | 16 | 20 | 20 | 20 | 24 |
| Poids (Kg) | 6.5 | 8 | 11 | 13 | 22 |

**ROBINET A PAPILLON A OREILLES TARAUEES GAMME EXCELLENCE TTV
CORPS FONTE PAPILLON INOX MANCHETTE PTFE**

DIMENSIONS (en mm) :

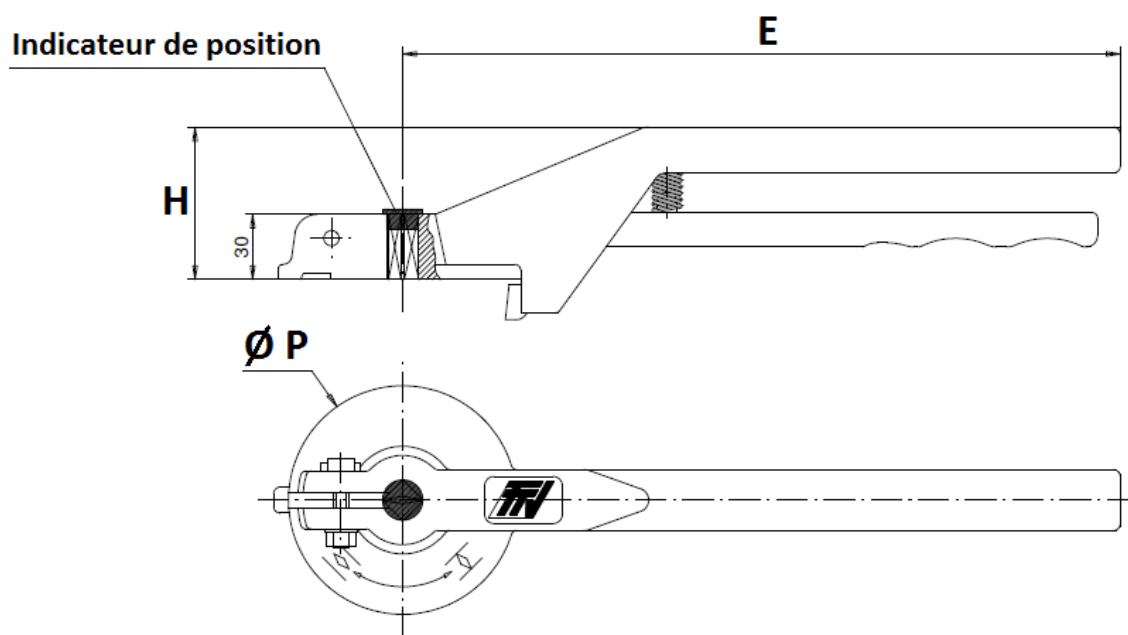
- **Robinets seuls DN 250 – 300 :**



| DN | 250 | 300 |
|------------|-----|------|
| A | 448 | 514 |
| B | 248 | 280 |
| Ø De | 320 | 373 |
| E | 68 | 78 |
| Ø F | 23 | 26.5 |
| Poids (Kg) | 37 | 58 |

**ROBINET A PAPILLON A OREILLES TARAUDEES GAMME EXCELLENCE TTV
CORPS FONTE PAPILLON INOX MANCHETTE PTFE**

DIMENSIONS LEVIERS MANUELS STANDARDS DN 32 - 200 (en mm) :

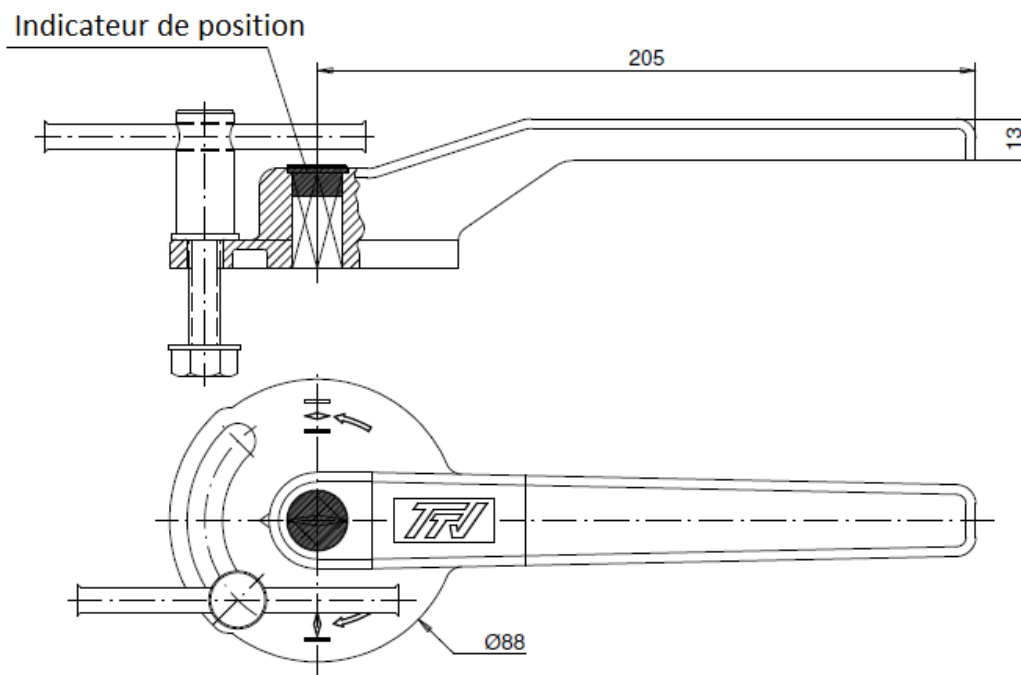


| DN | 32-100 | 125-200 |
|-----|--------|---------|
| E | 205 | 330 |
| H | 57 | 70 |
| Ø P | 88 | 105 |

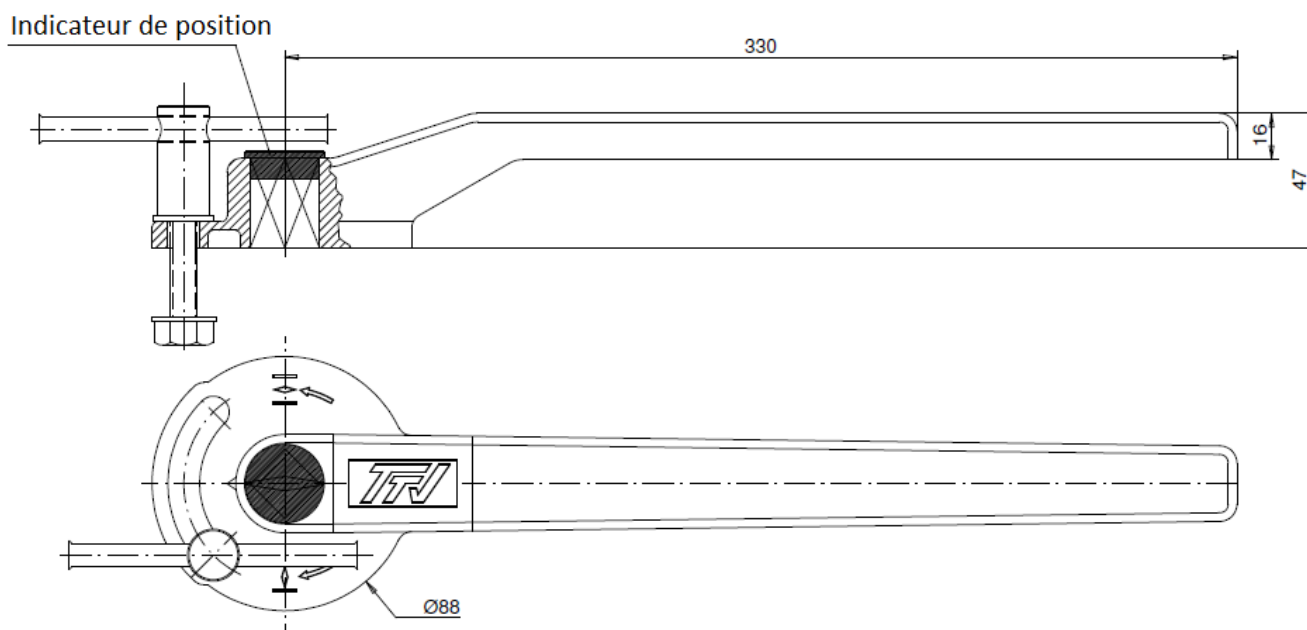
**ROBINET A PAPILLON A OREILLES TARAUEES GAMME EXCELLENCE TTV
CORPS FONTE PAPILLON INOX MANCHETTE PTFE**

DIMENSIONS LEVIERS MANUELS INOX ASTM A351 CF8M (en mm) (SUR DEMANDE) :

DN 40 - 100



DN 125 - 200

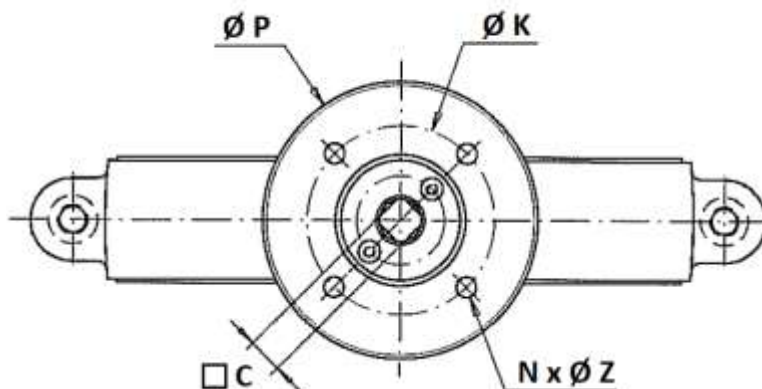
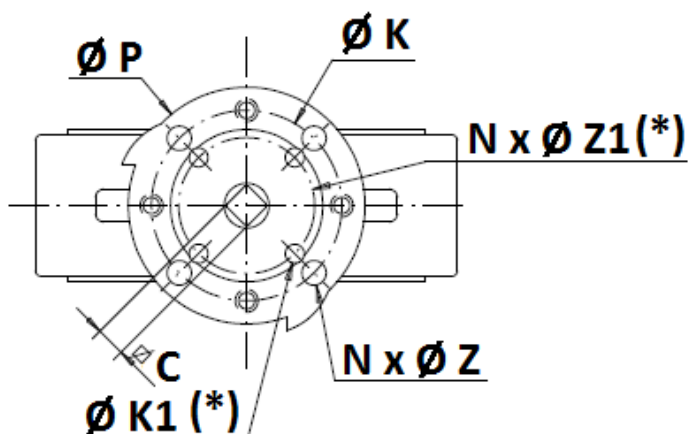
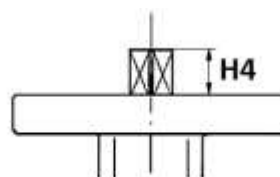
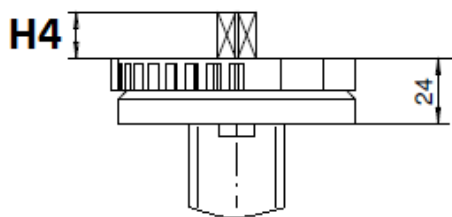


**ROBINET A PAPILLON A OREILLES TARAUEES GAMME EXCELLENCE TTV
CORPS FONTE PAPILLON INOX MANCHETTE PTFE**

DIMENSIONS PLATINE ISO (en mm) :

DN 40 - 200

DN 250 – 300

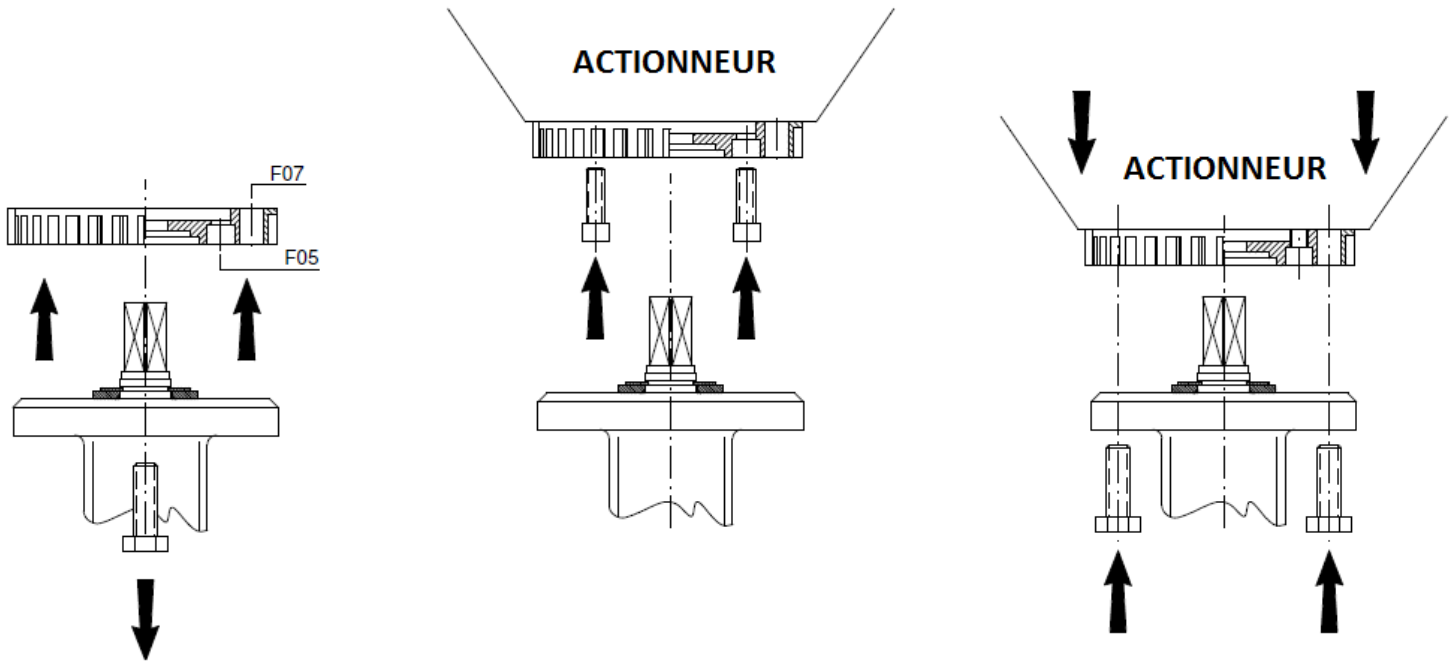


(*) : Uniquement du DN32 au DN100 (voir montage avec platine F05 page suivante)

| DN | 32/40 | 50 | 65 | 80 | 100 | 125 | 150 | 200 | 250 | 300 |
|----------|-------|-------|-------|-------|-------|-------|-------|-------|--------|--------|
| H4 | 14 | 14 | 16 | 16 | 20 | 20 | 20 | 24 | 24 | 24 |
| C | 8 | 8 | 9 | 11 | 11 | 14 | 14 | 17 | 19 | 22 |
| Ø K | 70 | 70 | 70 | 70 | 70 | 70 | 70 | 70 | 102 | 102 |
| ISO | F07 | F07 | F07 | F07 | F07 | F07 | F07 | F07 | F10 | F10 |
| N x Ø Z | 4 x 9 | 4 x 9 | 4 x 9 | 4 x 9 | 4 x 9 | 4 x 9 | 4 x 9 | 4 x 9 | 4 x 11 | 4 x 11 |
| Ø K1 | 50 | 50 | 50 | 50 | 50 | - | - | - | - | - |
| ISO 1 | F05 | F05 | F05 | F05 | F05 | - | - | - | - | - |
| N x Ø Z1 | 4 x 7 | 4 x 7 | 4 x 7 | 4 x 7 | 4 x 7 | - | - | - | - | - |
| Ø P | 88 | 88 | 88 | 88 | 88 | 105 | 105 | 105 | 150 | 150 |

**ROBINET A PAPILLON A OREILLES TARAUDEES GAMME EXCELLENCE TTV
CORPS FONTE PAPILLON INOX MANCHETTE PTFE**

MONTAGE PLATINE ISO F05 DN32-100 :



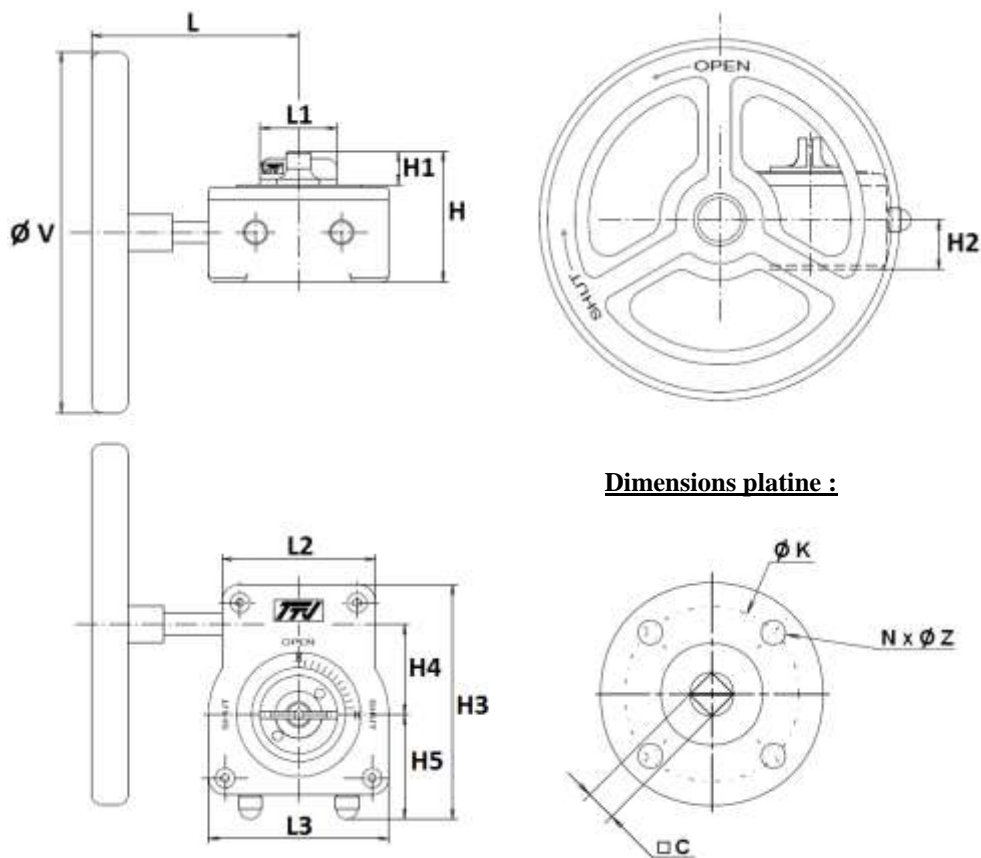
Dévisser et retirer la platine

Fixer la platine sur l'actionneur à l'aide de vis 6 pans creux

Fixer la platine sur le robinet

**ROBINET A PAPILLON A OREILLES TARAUEES GAMME EXCELLENCE TTV
CORPS FONTE PAPILLON INOX MANCHETTE PTFE**

DIMENSIONS REDUCTEURS A VOLANT REF.1197 (en mm) :

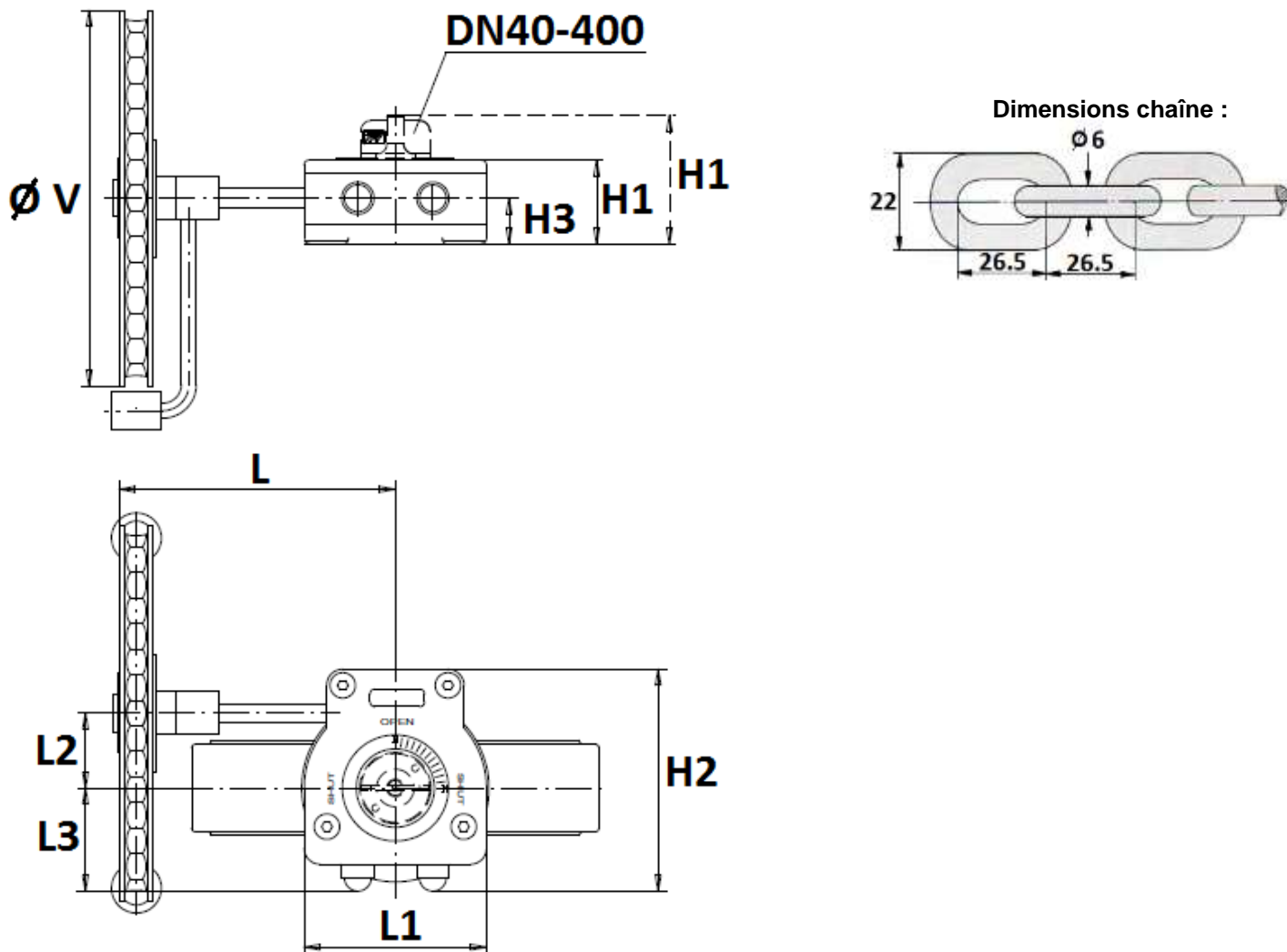


Dimensions platine :

| DN | 32/50 | 65 | 80/100 | 125/150 | 200 | 250 | 300 |
|---------------|---------|---------|---------|---------|---------|---------|---------|
| L | 115 | 115 | 115 | 115 | 115 | 223.5 | 223.5 |
| L1 | 43 | 43 | 43 | 43 | 43 | 55 | 55 |
| L2 | 85 | 85 | 85 | 85 | 85 | 110 | 110 |
| L3 | 100 | 100 | 100 | 100 | 100 | 142 | 142 |
| H | 73 | 73 | 73 | 73 | 73 | 103 | 103 |
| H1 | 19 | 19 | 19 | 19 | 19 | 33 | 33 |
| H2 | 27.5 | 27.5 | 27.5 | 27.5 | 27.5 | 42 | 42 |
| H3 | 130 | 130 | 130 | 130 | 130 | 176 | 176 |
| H4 | 50 | 50 | 50 | 50 | 50 | 60 | 60 |
| H5 | 58 | 58 | 58 | 58 | 58 | 82 | 82 |
| Ø V | 140 | 140 | 140 | 200 | 200 | 300 | 300 |
| C | 8 | 9 | 11 | 14 | 17 | 19 | 22 |
| Ø K | 70 | 70 | 70 | 70 | 70 | 102 | 102 |
| ISO | F07 | F07 | F07 | F07 | F07 | F10 | F10 |
| N x Ø Z | 4 x M8 | 4 x M8 | 4 x M8 | 4 x M8 | 4 x M8 | 4 x M10 | 4 x M10 |
| Poids (en Kg) | 1.35 | 1.35 | 1.35 | 1.75 | 1.75 | 4 | 4 |
| Ref. | 1197050 | 1197065 | 1197100 | 1197150 | 1197200 | 1197250 | 1197300 |

**ROBINET A PAPILLON A OREILLES TARAUEES GAMME EXCELLENCE TTV
CORPS FONTE PAPILLON INOX MANCHETTE PTFE**

DIMENSIONS REDUCTEURS A CHAINE REF.1194 (en mm) :



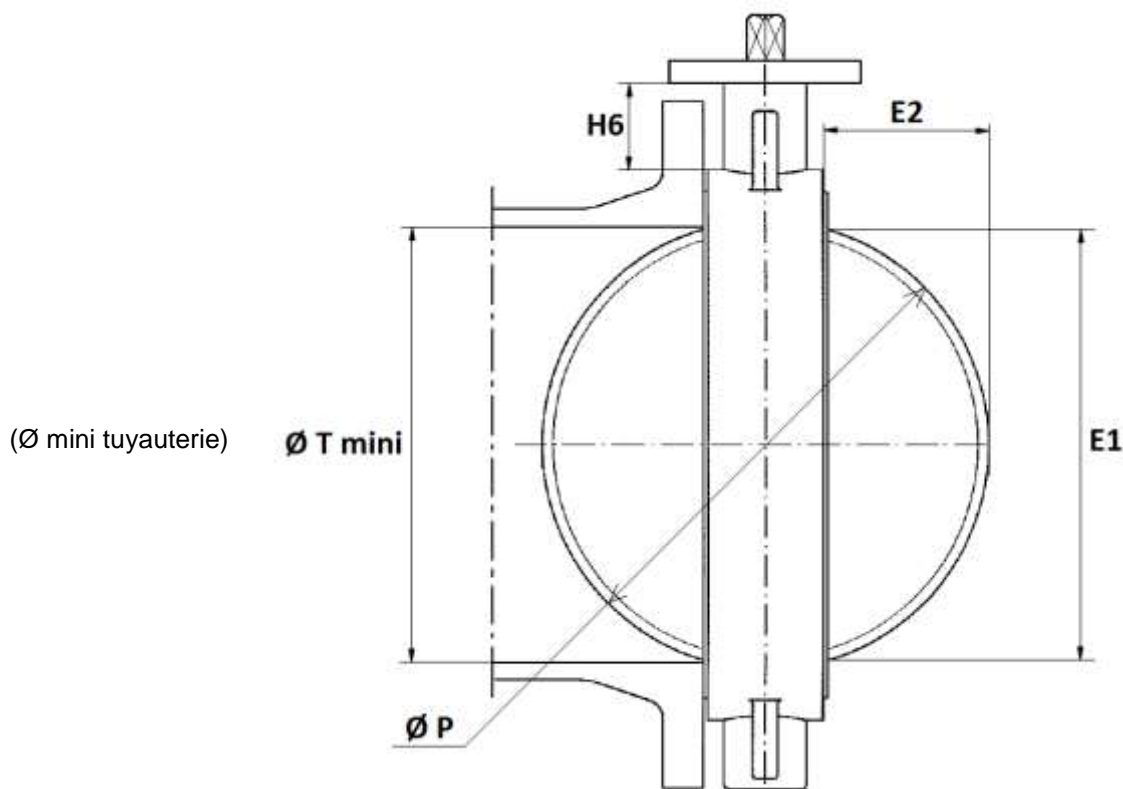
| DN | 32/50 | 65 | 80/100 | 125/150 | 200 | 250 | 300 |
|---------------|---------|---------|---------|---------|---------|---------|---------|
| L | 120 | 120 | 120 | 215 | 215 | 325 | 325 |
| L1 | 100 | 100 | 100 | 100 | 100 | 142 | 142 |
| L2 | 50 | 50 | 50 | 50 | 50 | 61 | 61 |
| L3 | 56 | 56 | 56 | 56 | 56 | 80 | 80 |
| H1 | 73 | 73 | 73 | 73 | 73 | 103 | 103 |
| H2 | 128 | 128 | 128 | 128 | 128 | 175 | 175 |
| H3 | 27.5 | 27.5 | 27.5 | 27.5 | 27.5 | 42 | 42 |
| Ø V | 160 | 160 | 160 | 210 | 210 | 300 | 300 |
| Poids (en Kg) | 2.35 | 2.35 | 2.35 | 2.75 | 2.75 | 6.8 | 6.8 |
| Ref. | 1194050 | 1194065 | 1194100 | 1194150 | 1194200 | 1194250 | 1194300 |

**ROBINET A PAPILLON A OREILLES TARAUEES GAMME EXCELLENCE TTV
CORPS FONTE PAPILLON INOX MANCHETTE PTFE**

CARACTERISTIQUES REDUCTEURS :

| DN | 32/50 | 65 | 80/100 | 125/150 | 200 | 250 | 300 |
|--|---------|---------|---------|---------|---------|---------|---------|
| Ref. | 1197050 | 1197065 | 1197100 | 1197150 | 1197200 | 1197250 | 1197300 |
| Rapport de réduction | 37 : 1 | 37 : 1 | 37 : 1 | 37 : 1 | 37 : 1 | 36 : 1 | 36 : 1 |
| Nombre de tours pour ouverture / fermeture | 9.25 | 9.25 | 9.25 | 9.25 | 9.25 | 9 | 9 |
| Couple d'entrée (Nm) | 9 | 9 | 9 | 9 | 9 | 18.5 | 18.5 |
| Couple de sortie (Nm) | 250 | 250 | 250 | 250 | 250 | 500 | 500 |

DIMENSIONS COL ET PAPILLON (en mm) :

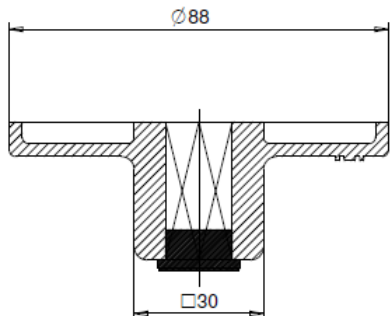
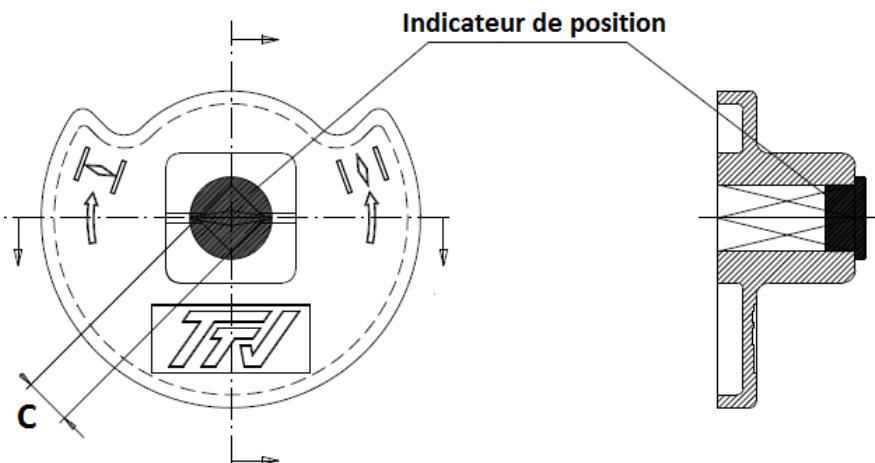


| DN | 32/40 | 50 | 65 | 80 | 100 | 125 | 150 | 200 | 250 | 300 |
|----------|-------|------|-----|----|-----|------|------|-----|-----|-------|
| E1 | 23 | 24.5 | 46 | 65 | 85 | 109 | 136 | 188 | 238 | 289 |
| E2 | 3.5 | 3.5 | 9.5 | 17 | 24 | 33.5 | 45.5 | 69 | 90 | 110.5 |
| H6 | 76 | 82 | 80 | 80 | 88 | 93 | 89 | 99 | 71 | 76 |
| Ø T mini | 26 | 27.5 | 49 | 68 | 88 | 112 | 139 | 191 | 241 | 292 |
| Ø P | 40 | 50 | 65 | 80 | 100 | 123 | 147 | 198 | 248 | 299 |

**ROBINET A PAPILLON A OREILLES TARAUEES GAMME EXCELLENCE TTV
CORPS FONTE PAPILLON INOX MANCHETTE PTFE**

DIMENSIONS (en mm) :

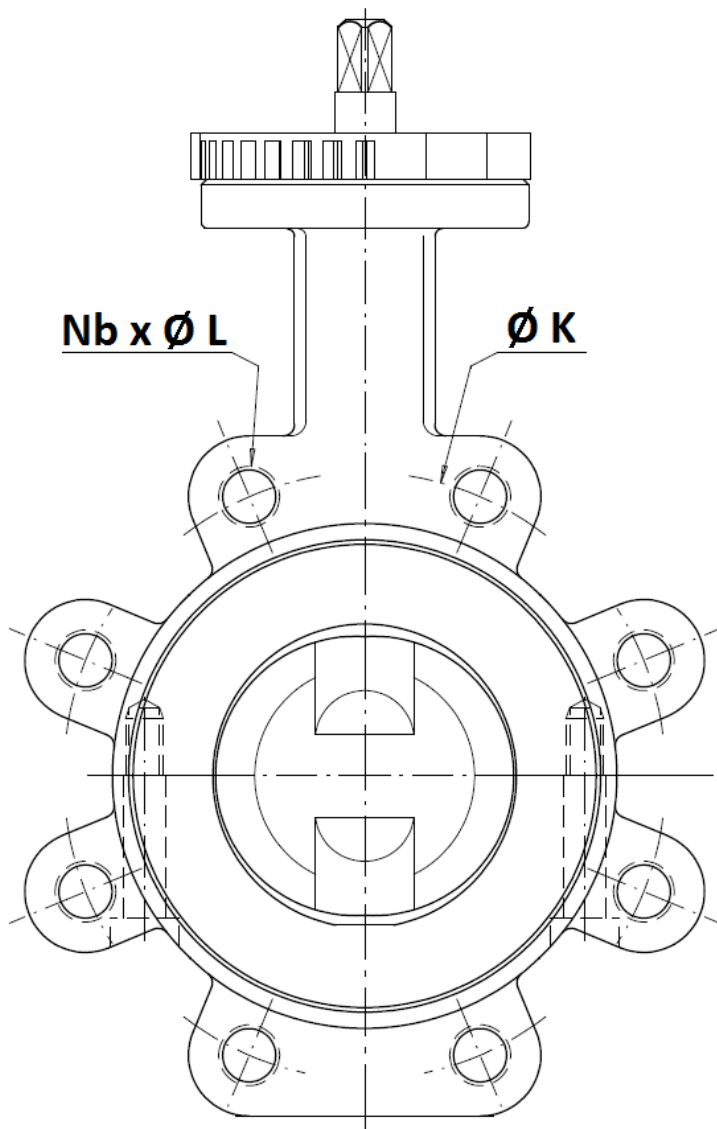
- **Carré de manœuvre pour clé de fontainier (30x30 mm) :**



| DN | 32-50 | 65 | 80-100 | 125-150 | 200 |
|------|---------|---------|---------|---------|---------|
| C | 8x8 | 9x9 | 11x11 | 14x14 | 17x17 |
| Ref. | 9866501 | 9866502 | 9866503 | 9866504 | 9866505 |

**ROBINET A PAPILLON A OREILLES TARAUEES GAMME EXCELLENCE TTV
CORPS FONTE PAPILLON INOX MANCHETTE PTFE**

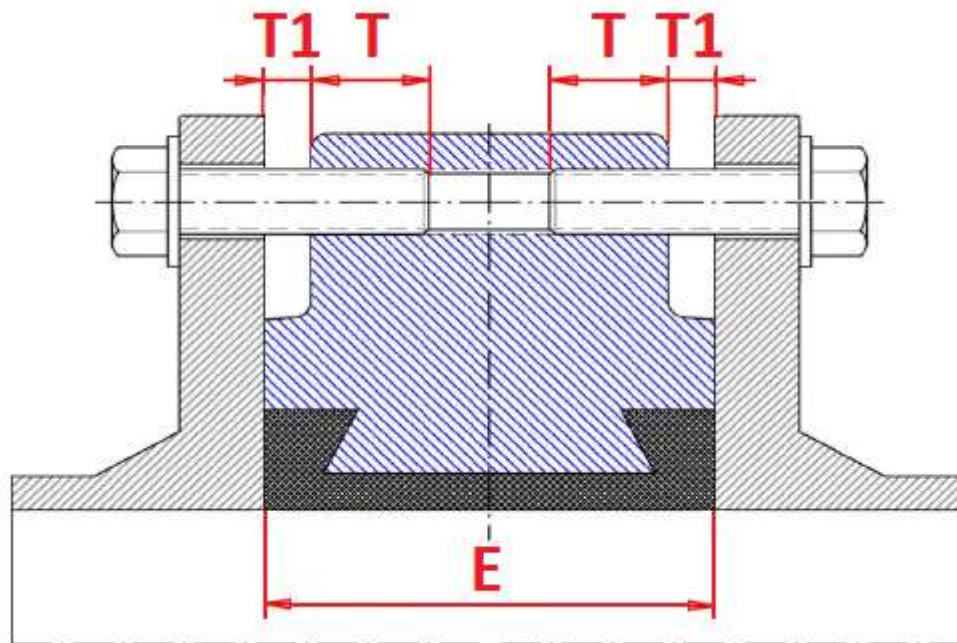
DIMENSIONS DE RACCORDEMENT ENTRE BRIDES:



| | DN (mm) | 32 | 40 | 50 | 65 | 80 | 100 | 125 | 150 | 200 | 250 | 300 |
|-----------|-----------|----------|-------|----------|-------|---------|--------|----------|---------|--------|-----------|-------|
| | NPS (") | 1"1/4 | 1"1/2 | 2" | 2"1/2 | 3" | 4" | 5" | 6" | 8" | 10" | 12" |
| PN10 | Ø K | 100 | 110 | 125 | 145 | 160 | 180 | 210 | 240 | 295 | 350 | 400 |
| | Nb x Ø L | 4 x M16 | | | | 8 x M16 | | | 8 x M20 | | 12 x M20 | |
| PN16 | Ø K | 100 | 110 | 125 | 145 | 160 | 180 | 210 | 240 | 295 | 355 | 410 |
| | Nb x Ø L | 4 x M16 | | | | 8 x M16 | | | 8xM20 | 12xM20 | 12 x M24 | |
| Class 150 | Ø K | 88.9 | 98.5 | 120.6 | 139.7 | 152.4 | 190.5 | 215.9 | 241.3 | 298.5 | 362 | 431.8 |
| | Nb x Ø L | 4 x 1/2" | | 4 x 5/8" | | | 8x5/8" | 8 x 3/4" | | | 12 x 7/8" | |

**ROBINET A PAPILLON A OREILLES TARAUEES GAMME EXCELLENCE TTV
CORPS FONTE PAPILLON INOX MANCHETTE PTFE**

PROFONDEUR DES TROUS TARAUEES:



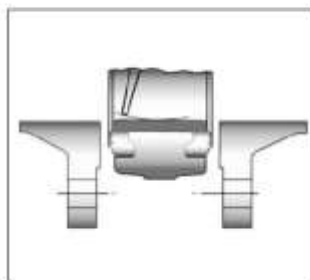
| DN | PN10 | PN16 | Class 150 (PN20) | PN10, PN16 et CLASS 150 | |
|-----|------|------|------------------|-------------------------|-----|
| | T | T | T | T1 | E |
| 32 | 13.5 | 13.5 | 13.6 | 2.5 | 33 |
| 40 | 13.5 | 13.5 | 12 | 2.5 | 33 |
| 50 | 14.5 | 14.5 | 13.5 | 2.5 | 43 |
| 65 | 13.5 | 13.5 | 14.3 | 3.5 | 46 |
| 80 | 16 | 16 | 17.2 | 4 | 46 |
| 100 | 17.5 | 17.5 | 18.7 | 2.5 | 52 |
| 125 | 20 | 20 | 23.2 | 3 | 56 |
| 150 | 20 | 20 | 21.6 | 3 | 56 |
| 200 | 23 | 23 | 23.4 | 3 | 60 |
| 250 | 26.5 | 26.5 | 27.3 | 2.5 | 68 |
| 300 | 31 | 29 | 30.3 | 3 | 78 |
| 350 | 37 | 33 | 33.1 | 2 | 78 |
| 400 | 41.5 | 35.5 | 41 | 2.5 | 102 |
| 450 | 37.5 | 41.5 | 45.8 | 4.5 | 114 |
| 500 | 38.5 | 47.5 | 43.6 | 3.5 | 127 |
| 600 | 38 | 50 | 38.4 | 4 | 154 |

**ROBINET A PAPILLON A OREILLES TARAUEES GAMME EXCELLENCE TTV
CORPS FONTE PAPILLON INOX MANCHETTE PTFE**

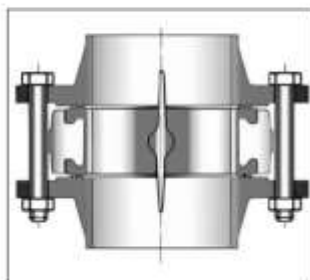
NORMALISATIONS :

- Fabricant certifié ISO 9001:2015
- Conception suivant la norme ISO 10631 et EN 593
- DIRECTIVE 2014/68/UE : Compatible pour Liquides et Gaz du Groupe 1
 - DN32-50 : Catégorie de risque I, marquage CE
 - DN65-300 : Catégorie de risque II, marquage CE0038 ou 0094
- Certificat 3.1 sur demande
- Tests d'étanchéité suivant la norme EN 12266-1, Taux A
- Raccordement entre brides suivant la norme EN 1092-1 PN10/16
- Platine suivant la norme ISO 5211
- Ecartement suivant les normes :
 - ISO 5752 courte série 20
 - EN 558 série 20 (NF 29305)
 - BS 5155 série 4
 - DIN 3202 partie 3, série K1
 - API 609 Table 1 jusqu'au DN600
 - ASME B16.10 Table 8 colonne 3 jusqu'au DN350, colonne 4 du DN400 au 600
- ATEX Groupe II Catégorie 2 G/2D Zone 1 & 21 Zone 2 & 22 **sur demande**
- Sûreté de fonctionnement de niveau SIL2 suivant la norme IEC/EN 61508, SIL 3 possible suivant l'architecture de l'installation
- Manchette PTFE **FDA**
- Manchette PTFE compatible avec des denrées alimentaires suivant le règlement **CE 1935/2004 (article 3)**

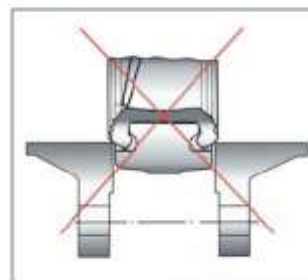
Instructions à respecter impérativement pour une bonne utilisation.



**Introduction du robinet
entrouvert**



**Serrage des boulons
robinet ouvert**



PRECONISATIONS : Les avis et conseils, les indications techniques, les propositions, que nous pouvons être amenés à donner ou à faire, n'impliquent de notre part aucune garantie. Il ne nous appartient pas d'apprécier les cahiers des charges ou descriptifs fournis. Il appartient au client de vérifier l'adéquation entre le choix du matériel et les conditions réelles d'utilisation.

Sferaco 90 rue du Ruisseau 38297 St Quentin Fallavier Tél : 04.74.94.15.90 Fax : 04.74.95.62.08 Internet : www.sferaco.com E-mail : info@sferaco.fr