

## ROBINET A PAPILLON A OREILLES TARAUEES GAMME EXCELLENCE TTV CORPS FONTE PAPILLON INOX REVETU PTFE MANCHETTE PTFE

Robinet papillon à oreilles taraudées (Lug) TTV gamme excellence pour le sectionnement ou le réglage de réseaux de fluides corrosifs (acides...).

Robinet avec manchette PTFE conforme au règlement CE 1935/2004, garantie 5 ans.

Le corps est en fonte ductile EN GJS-500-7, le papillon en inox revêtu PTFE et la manchette est en PTFE.

Montage possible entre brides PN10/16 suivant les DN.

Compatible pour les atmosphères explosives, ATEX Zone 1&21 et Zone 2&22 sur demande.

Commande possible par levier inox, réducteur à volant, réducteur à chaîne et avec rehausse.

Le robinet peut être commandé par un actionneur monté directement sur la platine ISO 5211 grâce à l'axe carré (jusqu'au DN300).



FDA  
CE 1935/2004



Certificat  
3.1



- Dimensions :** DN40 à DN400  
**Raccordement :** Entre brides PN10/16  
**Température Mini :** -25°C  
**Température Maxi :** +200°C  
**Pression Maxi :** 16 Bars jusqu'au DN150  
**Caractéristiques :** Col long pour calorifuge  
Corps en 2 parties  
Motorisable (montage direct, platine ISO 5211)

**Matière :** Corps fonte GJS 500-7, papillon et manchette PTFE

\* la garantie fabrication ne couvre pas les défauts d'installation ni les défauts d'usure

**ROBINET A PAPILLON A OREILLES TARAUEES GAMME EXCELLENCE TTV  
CORPS FONTE PAPILLON INOX REVETU PTFE MANCHETTE PTFE**

**CARACTERISTIQUES :**

- Col long pour calorifuge
- Motorisable ( platine ISO 5211 )
- Oreilles taraudées
- Montage entre brides PN10/16
- Corps en 2 parties
- Axe en 2 parties
- Manchette PTFE épaisseur 3 mm avec âme silicone épaisseur 6 mm
- Papillon inox revêtu PFA (PTFE)
- Poignée 9 positions , cadénassable jusqu'au DN200
- Peinture rilsanisée couleur RAL 5024 épaisseur 250-300 microns
- Réhausse du col de 75 mm ( option )
- Carré de manœuvre 30x30 mm pour clé de fontainier ( option )

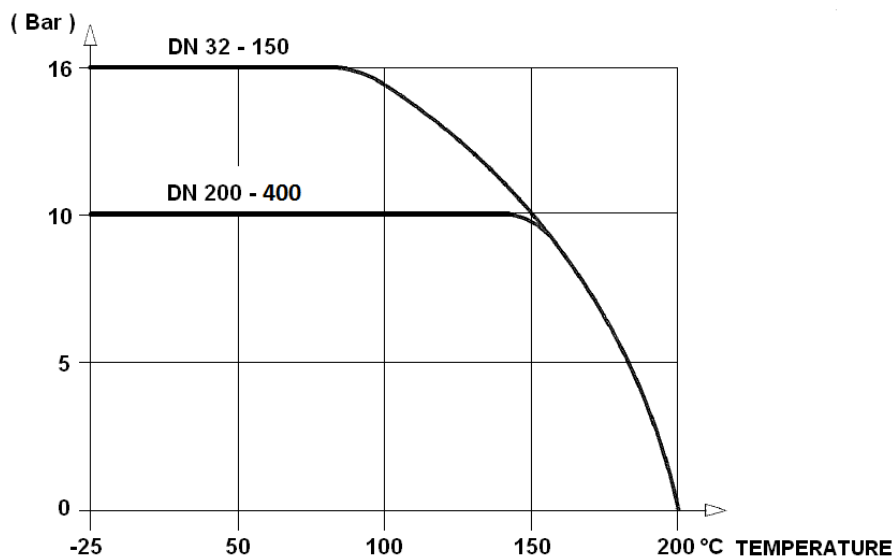
**UTILISATION :**

- Pour fluides corrosifs ( acides ... )
- Température mini et maxi admissible Ts : - 25°C à + 200°C
- Pression maxi admissible Ps : 16 bars jusqu'au DN150, 10 bars au delà ( voir courbe ci dessous )
- Tenue au vide : déconseillée

**GAMME :**

- Commande par levier du DN 40 au DN 200
- Commande par réducteur à volant IP65 du DN 250 au 400 ( possible aussi du DN 40 au DN 200 : **Réf. 1197** )
- Commande possible par réducteur à chaîne IP65 ( **Réf. 1194** ) du DN 40 au DN 400
- Sur demande , réhausse avec longueur spéciale ( **Réf. 98665** )
- Sur demande, poignée et visserie inox ( **Ref. 9831250-9831264** )

**COURBE PRESSION / TEMPERATURE ( HORS VAPEUR ) :**



**RACCORDEMENT :**

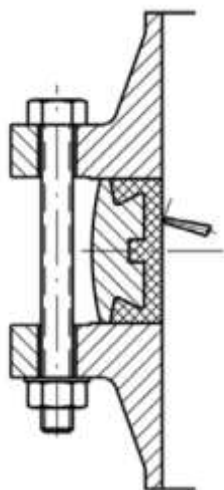
- Entre brides PN10-PN16 jusqu'au DN150, PN10 à partir du DN200

**ROBINET A PAPILLON A OREILLES TARAUEES GAMME EXCELLENCE TTV  
CORPS FONTE PAPILLON INOX REVETU PTFE MANCHETTE PTFE**

COUPLES DE MANŒUVRE ( en Nm avec coefficient de sécurité de 30 % inclus ) à 10 Bars :

DN	40	50	65	80	100	125	150	200	250	300	350	400
Couple ( Nm )	25	40	45	75	90	160	180	230	475	680	2400	2535

COUPLES DE SERRAGE MAXI DE LA BOULONNERIE POUR MONTAGE ENTRE BRIDES :



		Couple de serrage maxi (Nm)			
		Type Visserie	5,6 / A307 Gr.B	8,8 / A193 B7	10,9
DN visserie	M12 (1/2")	41,16	84,28	117,6	142,1
	M14 (9/16")	66,64	132,3	186,2	225,4
	M16 (5/8")	102,9	205,8	289,1	347,9
	M18 (3/4")	142,1	284,2	396,9	475,3
	M20 (3/4")	196	401,8	568,4	676,2
	M22 (7/8")	259,7	539	764,4	911,4
	M24 (1")	338,1	695,8	980	1176
	M27 (1"1/8)	499,8	1029	1470	1764
	M30 (1"1/4)	666,4	1421	1960	2352

**ROBINET A PAPILLON A OREILLES TARAUDEES GAMME EXCELLENCE TTV  
CORPS FONTE PAPILLON INOX REVETU PTFE MANCHETTE PTFE**

COEFFICIENT DE DEBIT Kv (m<sup>3</sup>/h) :

DN	Angle d'ouverture								
	10°	20°	30°	40°	50°	60°	70°	80°	90°
40	3	5	10	16	22	31	36	36	36
50	3	7	15	33	44	48	54	54	54
65	6	10	21	40	57	86	102	102	102
80	7	16	37	56	84	182	246	246	246
100	9	22	51	88	134	187	255	336	336
125	21	33	91	153	232	331	468	560	560
150	45	69	149	281	302	597	822	1015	1072
200	55	131	254	420	631	904	1388	1758	1758
250	64	246	442	710	1056	1522	2128	3096	3096
300	100	275	472	953	1450	2093	2972	4193	4480
350	152	341	766	881	1773	2788	3978	6251	6260
400	182	542	1060	1764	2666	3836	5470	8403	8839

CALCUL DE PERTES DE CHARGES :

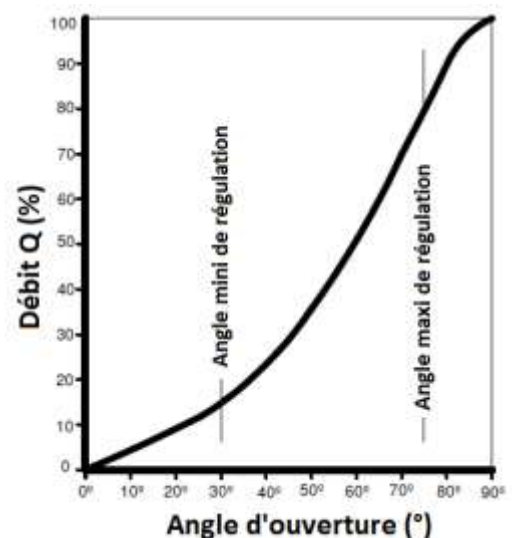
$$\Delta p = (Q / Kv)^2 \times SG$$

Q : débit en m<sup>3</sup>/h

Δp : Perte de charge en bar

SG : gravité spécifique (= 1 pour de l'eau)

Kv : coefficient de débit, volume d'eau en m<sup>3</sup>/h qui passe au travers de la vanne et pour lequel la perte de charge sera de 1 bar à 20°C.



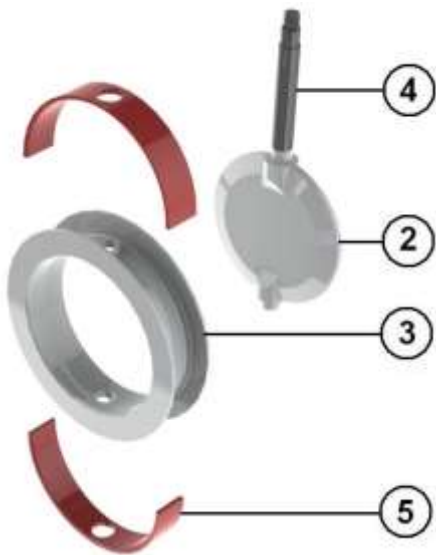
**ROBINET A PAPILLON A OREILLES TARAUDEES GAMME EXCELLENCE TTV  
CORPS FONTE PAPILLON INOX REVETU PTFE MANCHETTE PTFE**

REPARABILITE :



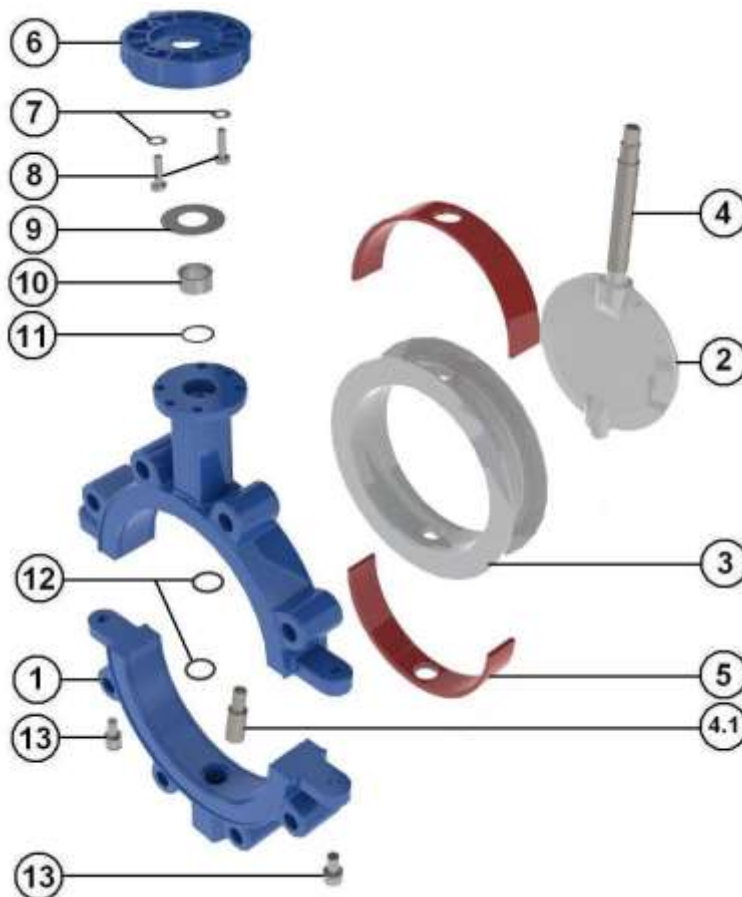
**KIT AXE + PAPILLON + MANCHETTE (4+2+3) ET INSERT (5)**

**POIGNEE**



	DN	40	50	65	80	100	125	150	200	250	300
<b>Kit axe (4) + papillon (2) + manchette (3)</b>	Ref.	9831286	9831287	9831288	9831280	9831281	9831289	9831282	9831283	9831284	9831285
<b>Jeu de 2 inserts (5)</b>	Ref.	9831296	9831297	9831298	9831290	9831291	9831299	9831292	9831293	9831294	9831295
<b>Poignée</b>	Ref.	9831331		9831332	9831333		9831334		9831335	9831336	9831337

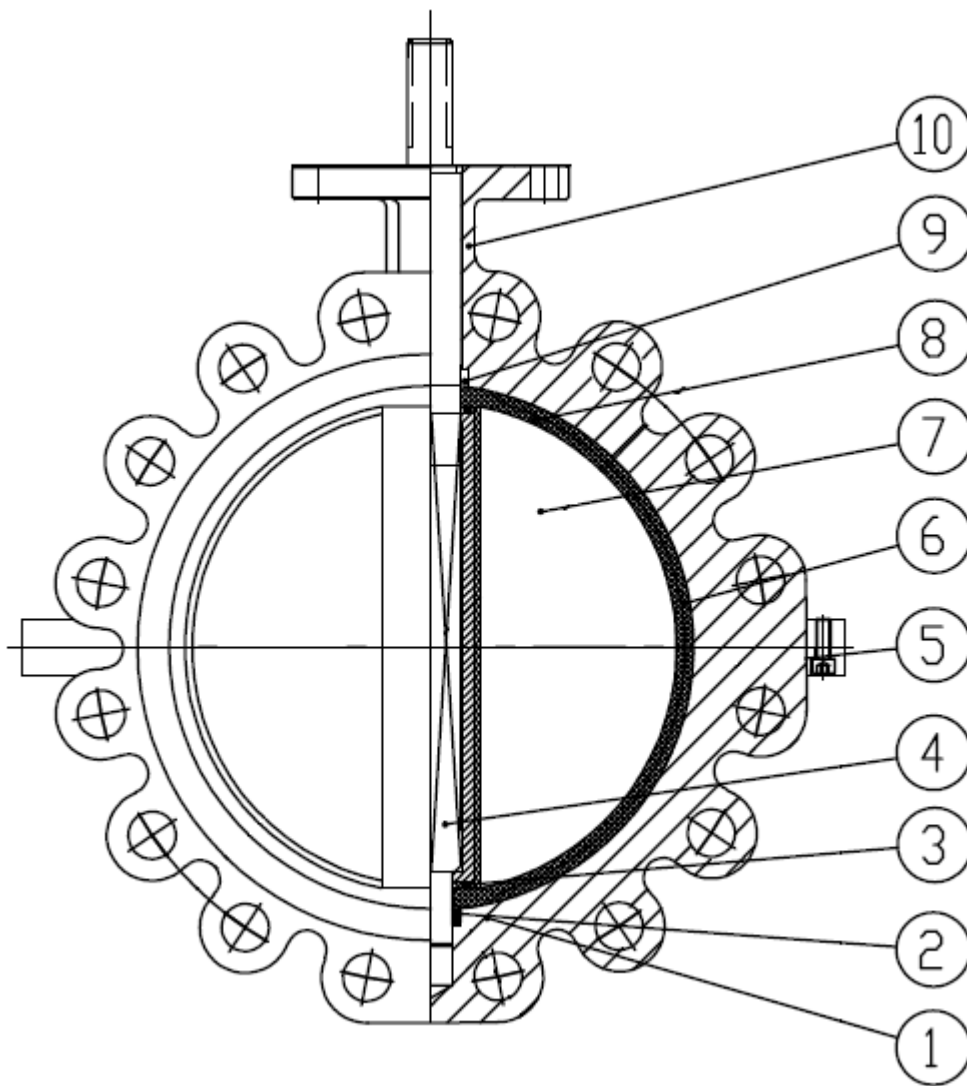
**ROBINET A PAPILLON A OREILLES TARAUDEES GAMME EXCELLENCE TTV  
CORPS FONTE PAPILLON INOX REVETU PTFE MANCHETTE PTFE**

**NOMENCLATURE DN40-300 :**


Repère	Désignation	Matériaux DN40-300
1	Corps	Fonte EN GJS-500-7 avec peinture rilsanisée couleur RAL 5024 épaisseur 250-300µ
2	Papillon DN40-50	Inox 17 4-PH 1.4542 revêtu PFA (PTFE)
2	Papillon DN65-300	Inox ASTM A351 CF8M revêtu PFA (PTFE)
3	Manchette	PTFE
4-4.1	Axe supérieur et inférieur, DN 40-50	Inox 17 4-PH 1.4542
4-4.1	Axe supérieur et inférieur, DN 65-200	Inox AISI 316
4-4.1	Axe supérieur et inférieur, DN 250-300	Duplex CD4 Mcu N 1.4517
5	Insert manchette	Silicone
6	Platine	Aluminium
7	Rondelle	A4
8	Vis platine	A4
9	Bague	Inox AISI 316
10	Palier	Inox AISI 316
11	O ring	FKM
12	O ring	FKM
13	Vis	A4
	Poignée	Aluminium ADC10 revêtu peinture époxy 50µ

**ROBINET A PAPILLON A OREILLES TARAUEES GAMME EXCELLENCE TTV  
CORPS FONTE PAPILLON INOX REVETU PTFE MANCHETTE PTFE**

**NOMENCLATURE DN350-400 :**



Repère	Désignation	Matériaux DN350-400
1	Corps inférieur	Acier A216 WCB avec peinture rilsanisée couleur RAL 5024 épaisseur 250-300µ
2	Joint	PTFE
3	Joint torique	Viton®
4	Axe	AISI 316
5	Vis	AISI 316
6	Insert manchette	Silicone
7	Papillon	Inox ASTM A351 CF8M revêtu PTFE
8	Manchette	PTFE
9	Joint	Silicone
10	Corps supérieur	Acier A216 WCB avec peinture rilsanisée couleur RAL 5024 épaisseur 250-300µ

**ROBINET A PAPILLON A OREILLES TARAUDEES GAMME EXCELLENCE TTV  
CORPS FONTE PAPILLON INOX REVETU PTFE MANCHETTE PTFE**

NOMENCLATURE REDUCTEUR REF. 1197 :



Repère	Désignation	Matériaux Ref. 1197
1	Vis boîtier	Inox AISI 304
2	Indicateur	PVC
3	Chapeau	Aluminium
4	Joint torique	NBR
5	Goupille	Acier
6	Roue	Fonte EN GJS-400-15
7	Joint	NBR
8	Corps	Aluminium
9	Vis de réglage	Acier
10	Rondelle	Acier galvanisé
11	Ecrou	Acier galvanisé
12	Bouchon	NBR 70
13	Coussinet	Bronze
14	Vis sans fin	Acier 45
15	Joint	NBR
16	Axe	Acier 45
17	Volant	Acier
18	Goupille	Acier

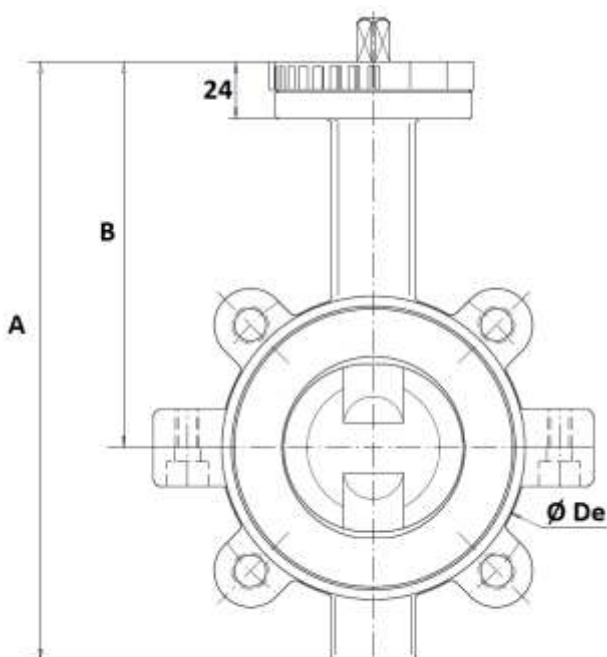


**ROBINET A PAPILLON A OREILLES TARAUDEES GAMME EXCELLENCE TTV  
CORPS FONTE PAPILLON INOX REVETU PTFE MANCHETTE PTFE**

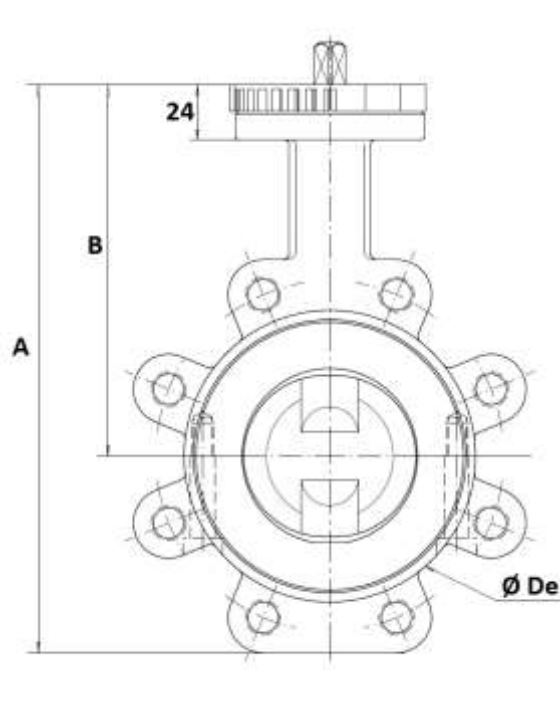
**DIMENSIONS ( en mm ) :**

- **Robinets seuls DN 40 – 200 :**

**DN40-65**



**DN80-200**

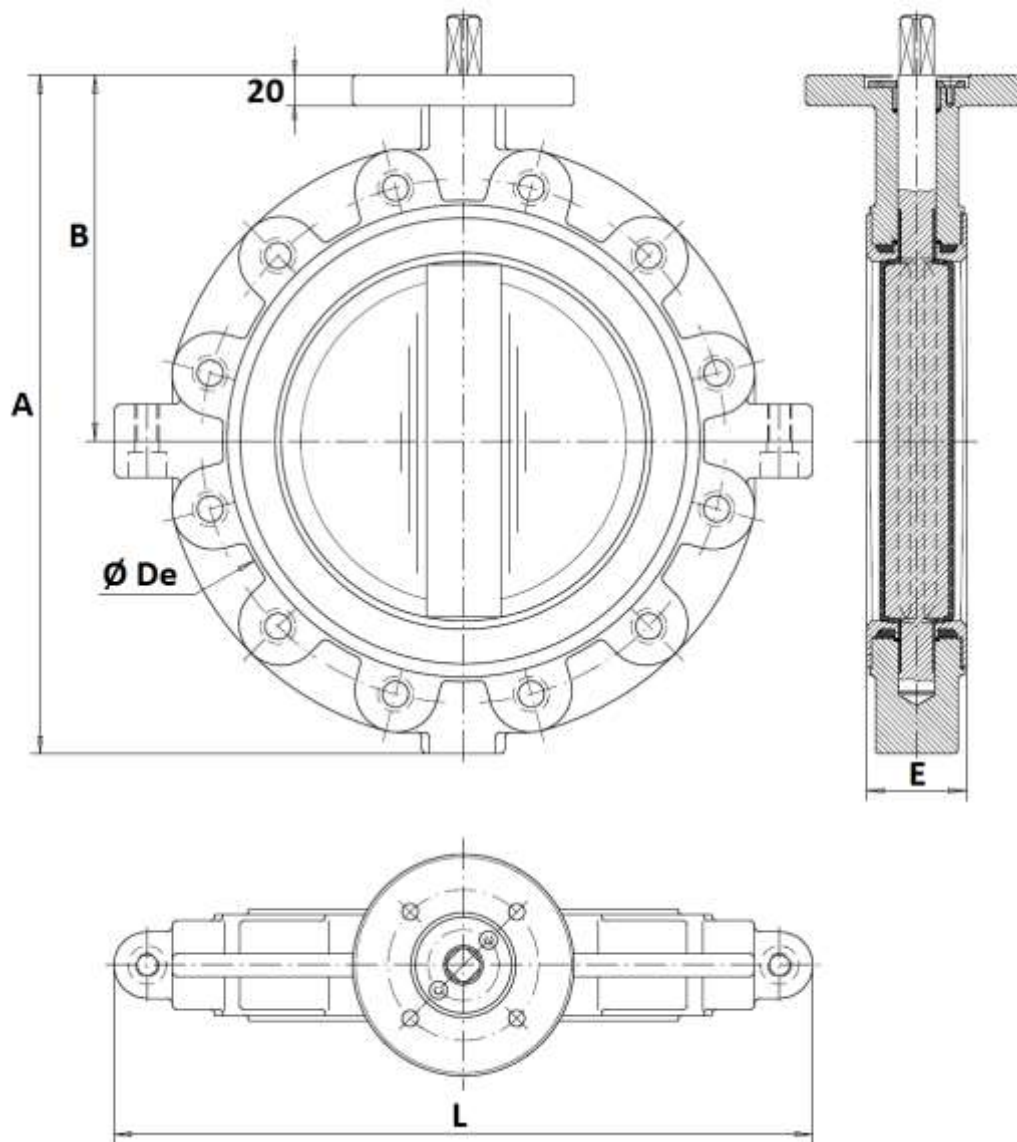


DN	40	50	65	80	100	125	150	200
A	205	226	242	257	288	325	346	437
B	140	156	161	167	184	207	215	257
Ø De	82	103	116	134	153	185	208	270
E	33	43	46	47	52	56	56	60
Poids (Kg)	3	4	5	5.9	8	11	13	20

**ROBINET A PAPILLON A OREILLES TARAUDEES GAMME EXCELLENCE TTV  
CORPS FONTE PAPILLON INOX REVETU PTFE MANCHETTE PTFE**

**DIMENSIONS ( en mm ) :**

- **Robinets seuls DN 250 – 300 :**

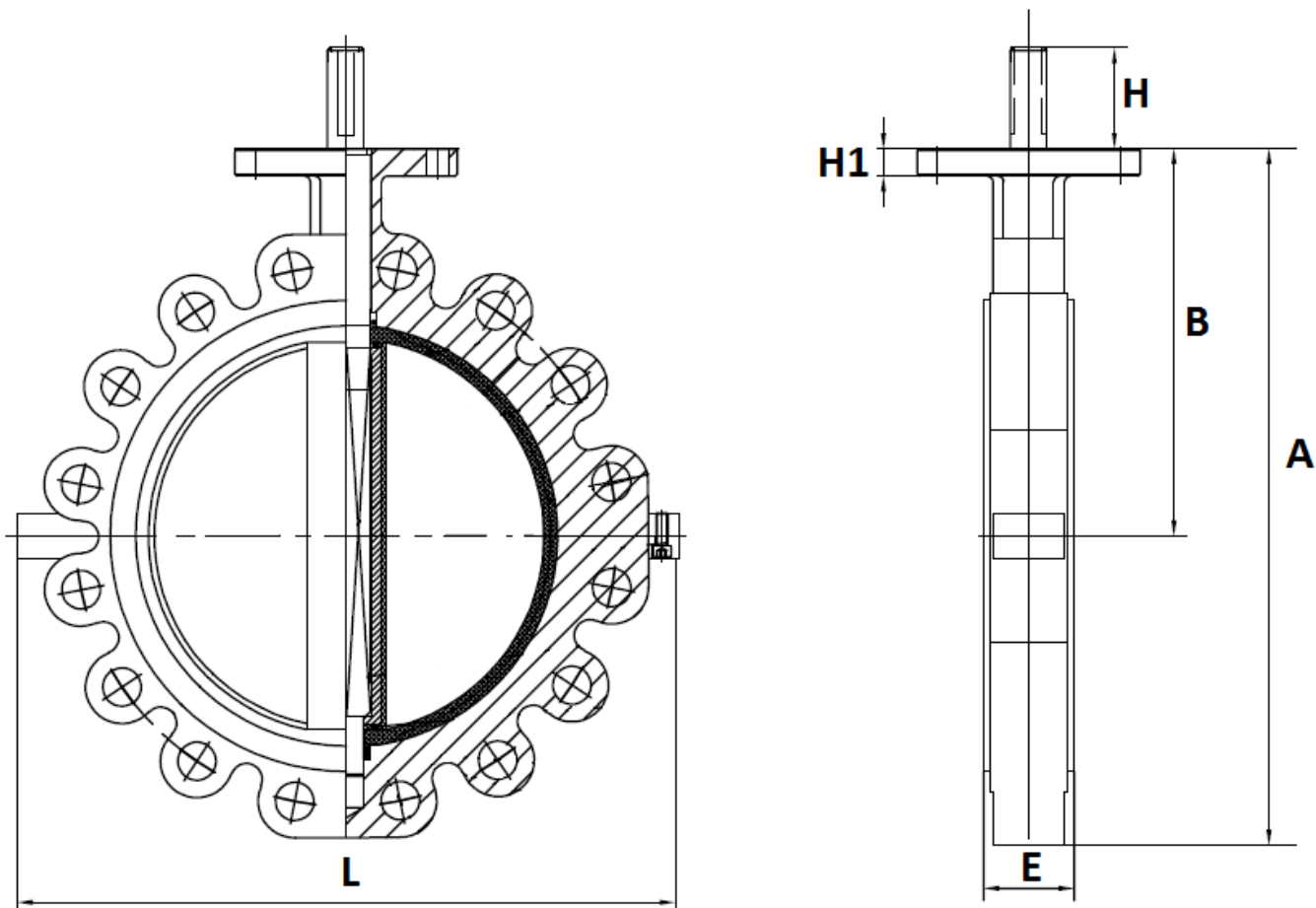


DN	250	300
A	448	514
B	248	280
Ø De	320	373
E	68	78
L	474	548
Poids (Kg)	37	58

**ROBINET A PAPILLON A OREILLES TARAUEES GAMME EXCELLENCE TTV  
CORPS FONTE PAPILLON INOX REVETU PTFE MANCHETTE PTFE**

**DIMENSIONS ( en mm ) :**

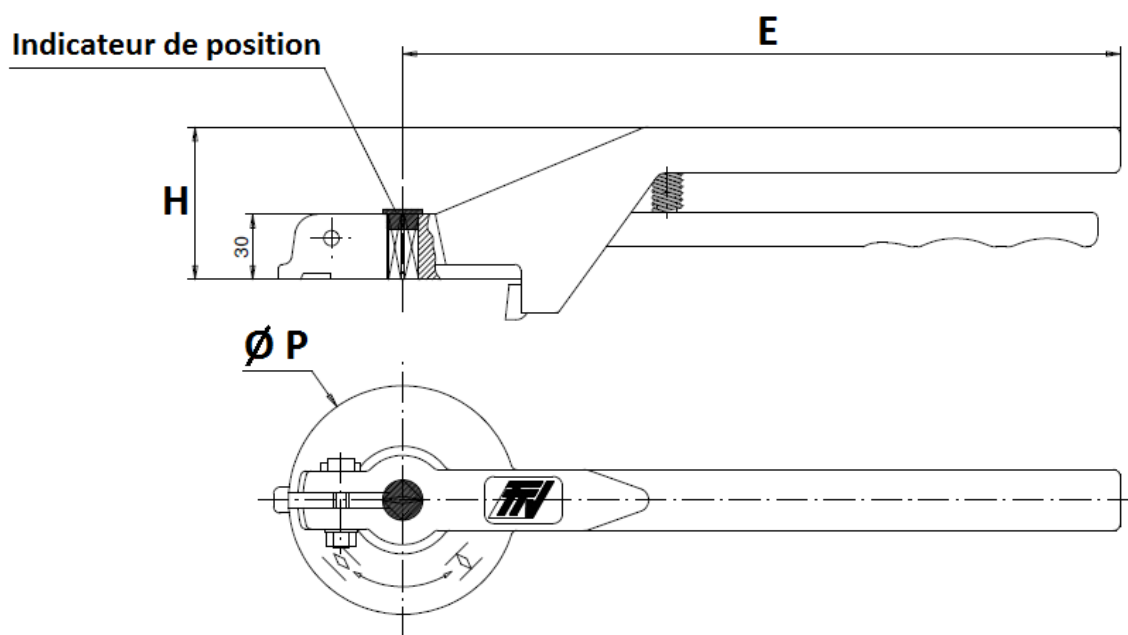
- **Robinets seuls DN 350 – 400 :**



DN	350	400
A	601	689
B	341	390
E	78	102
H	80	80
H1	24	26
L	466	494
Poids (Kg)	82.5	125.5

**ROBINET A PAPILLON A OREILLES TARAUDEES GAMME EXCELLENCE TTV  
CORPS FONTE PAPILLON INOX REVETU PTFE MANCHETTE PTFE**

**DIMENSIONS LEVIERS MANUELS STANDARDS DN 32 - 200 ( en mm ) :**

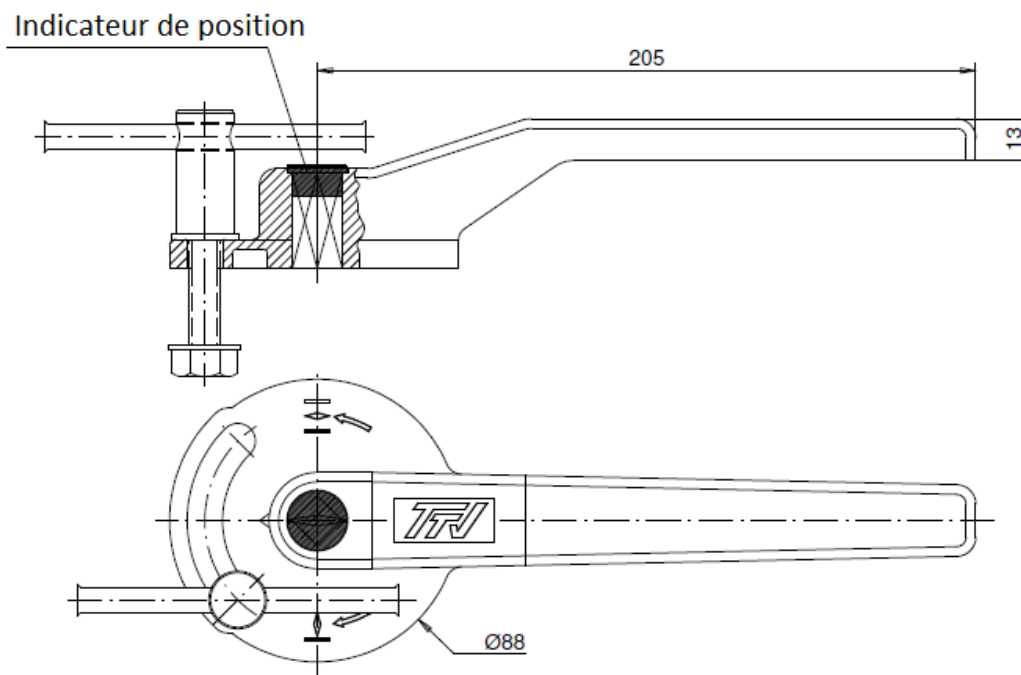


DN	32-100	125-200
E	205	330
H	57	70
Ø P	88	105

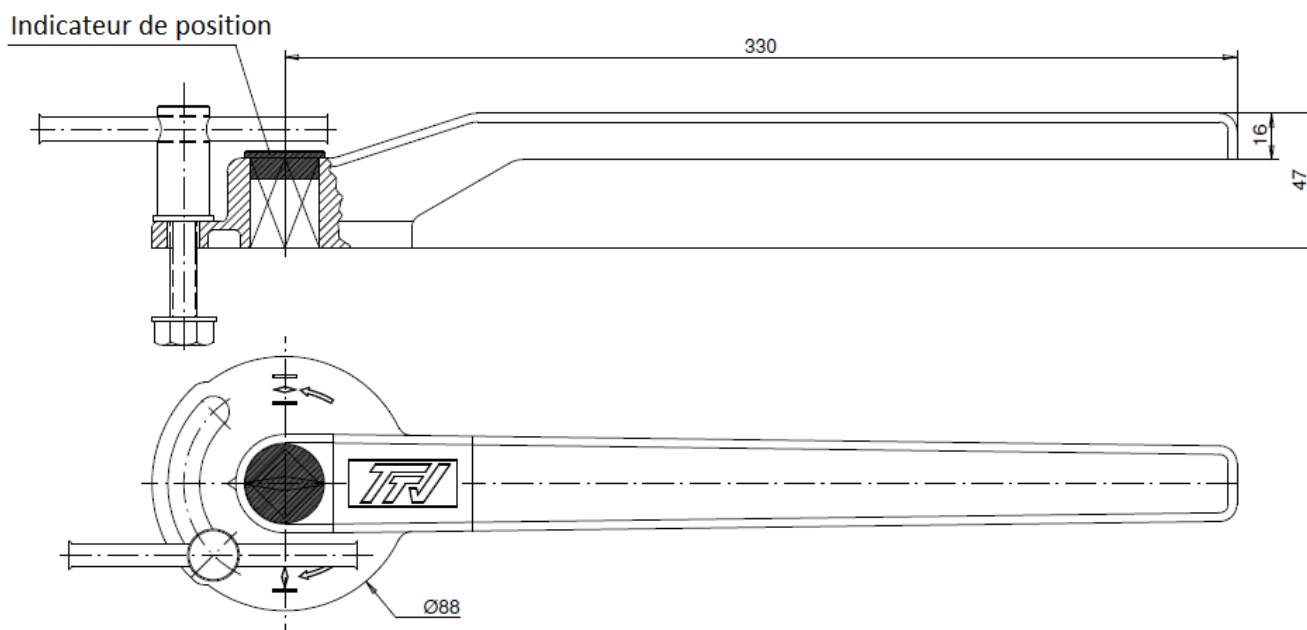
**ROBINET A PAPILLON A OREILLES TARAUEES GAMME EXCELLENCE TTV  
CORPS FONTE PAPILLON INOX REVETU PTFE MANCHETTE PTFE**

**DIMENSIONS LEVIERS MANUELS INOX ASTM A351 CF8M ( en mm ) (SUR DEMANDE) :**

**DN 40 - 100**



**DN 125 - 200**

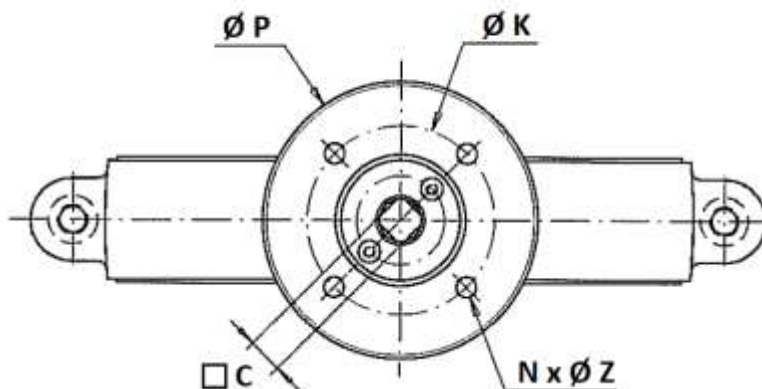
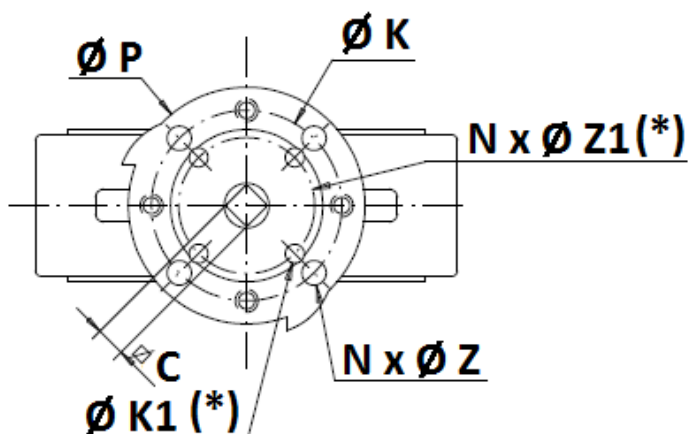
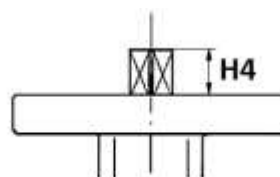
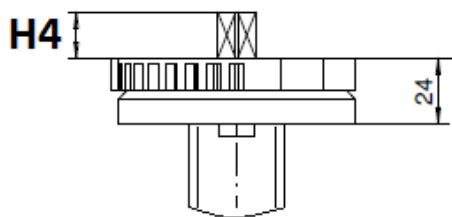


**ROBINET A PAPILLON A OREILLES TARAUDEES GAMME EXCELLENCE TTV  
CORPS FONTE PAPILLON INOX REVETU PTFE MANCHETTE PTFE**

**DIMENSIONS PLATINE ISO ( en mm ) :**

**DN 40 - 200**

**DN 250 – 300**

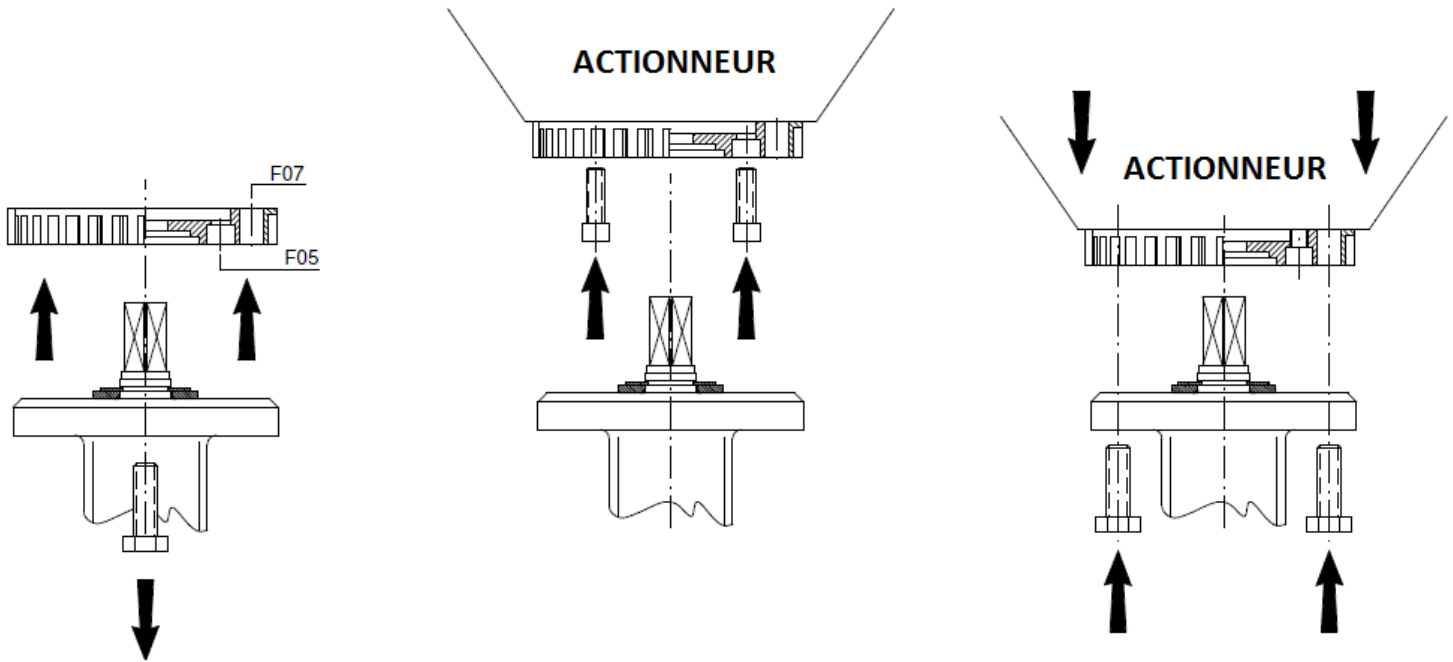


(\*) : Uniquement du DN32 au DN100 (voir montage avec platine F05 page suivante)

DN	32/40	50	65	80	100	125	150	200	250	300
H4	14	14	16	16	20	20	20	24	24	24
C	8	8	9	11	11	14	14	17	19	22
Ø K	70	70	70	70	70	70	70	70	102	102
ISO	F07	F07	F07	F07	F07	F07	F07	F07	F10	F10
N x Ø Z	4 x 9	4 x 9	4 x 9	4 x 9	4 x 9	4 x 9	4 x 9	4 x 9	4 x 11	4 x 11
Ø K1	50	50	50	50	50	-	-	-	-	-
ISO 1	F05	F05	F05	F05	F05	-	-	-	-	-
N x Ø Z1	4 x 7	4 x 7	4 x 7	4 x 7	4 x 7	-	-	-	-	-
Ø P	88	88	88	88	88	105	105	105	150	150

**ROBINET A PAPILLON A OREILLES TARAUDEES GAMME EXCELLENCE TTV  
CORPS FONTE PAPILLON INOX REVETU PTFE MANCHETTE PTFE**

**MONTAGE PLATINE ISO F05 DN32-100 :**



Dévisser et retirer la platine

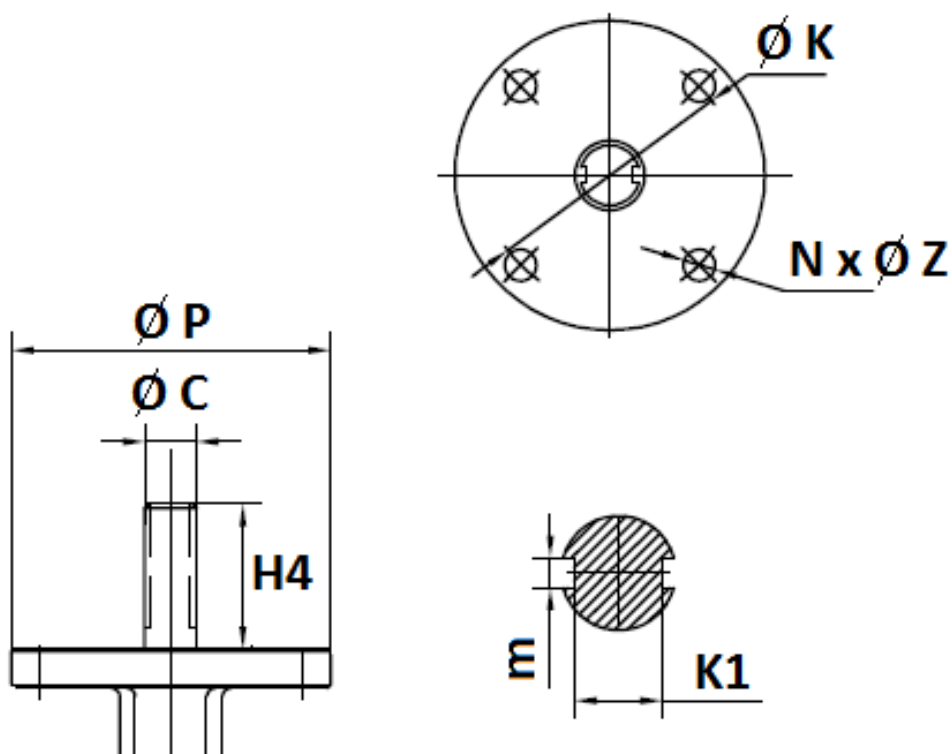
Fixer la platine sur l'actionneur à l'aide de vis 6 pans creux

Fixer la platine sur le robinet

**ROBINET A PAPILLON A OREILLES TARAUDEES GAMME EXCELLENCE TTV  
CORPS FONTE PAPILLON INOX REVETU PTFE MANCHETTE PTFE**

DIMENSIONS PLATINE ISO ( en mm ) :

**DN 350 – 400**

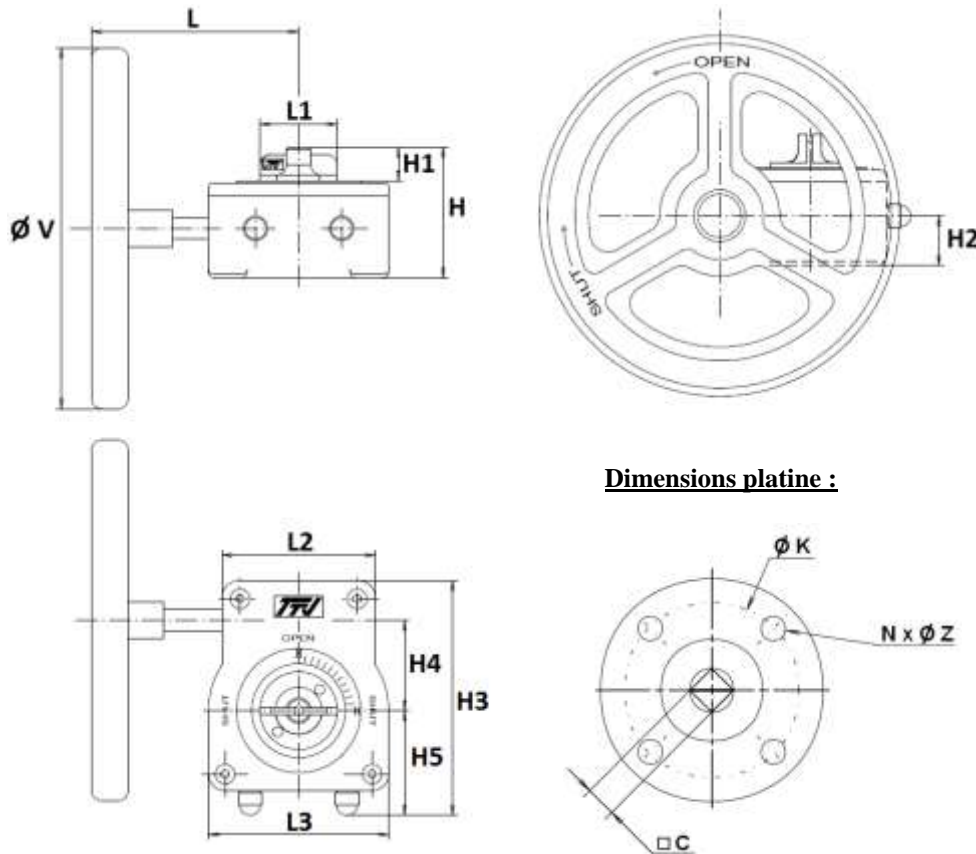


DN	350	400
H4	80	80
Ø C	37.9	37.9
Ø K	140	140
ISO	F14	F14
N x Ø Z	4 x 18	4 x 18
Ø P	210	175
m	10	10
K1	28.1	28.1



**ROBINET A PAPILLON A OREILLES TARAUEES GAMME EXCELLENCE TTV  
CORPS FONTE PAPILLON INOX REVETU PTFE MANCHETTE PTFE**

**DIMENSIONS REDUCTEURS A VOLANT REF.1197 ( en mm ) :**

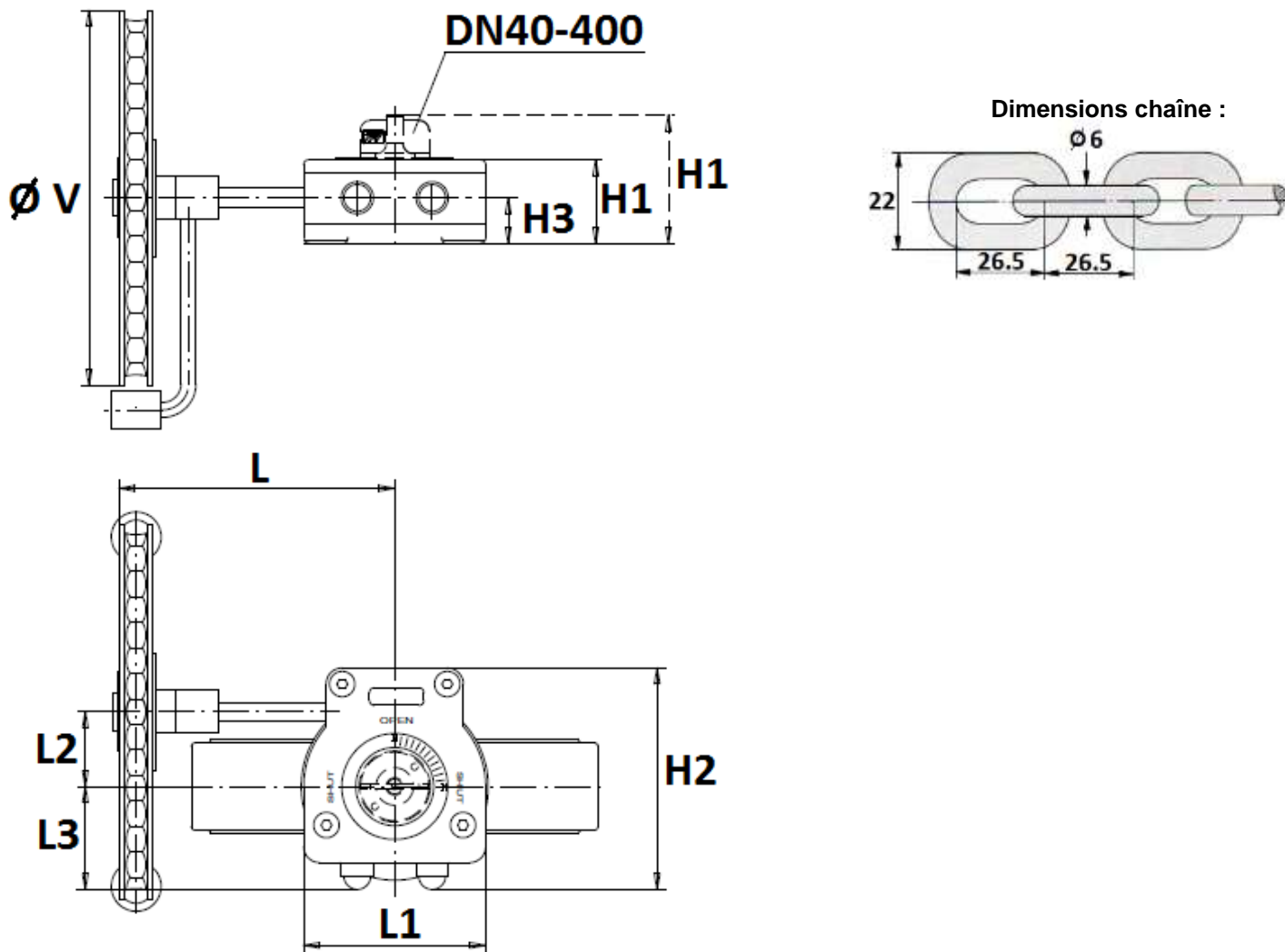


**Dimensions platine :**

DN	32/50	65	80/100	125/150	200	250	300	350	400
L	115	115	115	115	115	223.5	223.5	325	325
L1	43	43	43	43	43	55	55	75	75
L2	85	85	85	85	85	110	110	150	150
L3	100	100	100	100	100	142	142	185	185
H	73	73	73	73	73	103	103	126	126
H1	19	19	19	19	19	33	33	32	32
H2	27.5	27.5	27.5	27.5	27.5	42	42	51	51
H3	130	130	130	130	130	176	176	224	224
H4	50	50	50	50	50	60	60	80	80
H5	58	58	58	58	58	82	82	98	98
Ø V	140	140	140	200	200	300	300	400	400
C	8	9	11	14	17	19	22	22	27
Ø K	70	70	70	70	70	102	102	140	140
ISO	F07	F07	F07	F07	F07	F10	F10	F14	F14
N x Ø Z	4 x M8	4 x M8	4 x M8	4 x M8	4 x M8	4 x M10	4 x M10	4 x M16	4 x M16
Poids (en Kg)	1.35	1.35	1.35	1.75	1.75	4	4	9.5	9.5
Ref.	1197050	1197065	1197100	1197150	1197200	1197250	1197300	1197350	1197400

**ROBINET A PAPILLON A OREILLES TARAUEES GAMME EXCELLENCE TTV  
CORPS FONTE PAPILLON INOX REVETU PTFE MANCHETTE PTFE**

***DIMENSIONS REDUCTEURS A CHAINE REF.1194 ( en mm ) :***



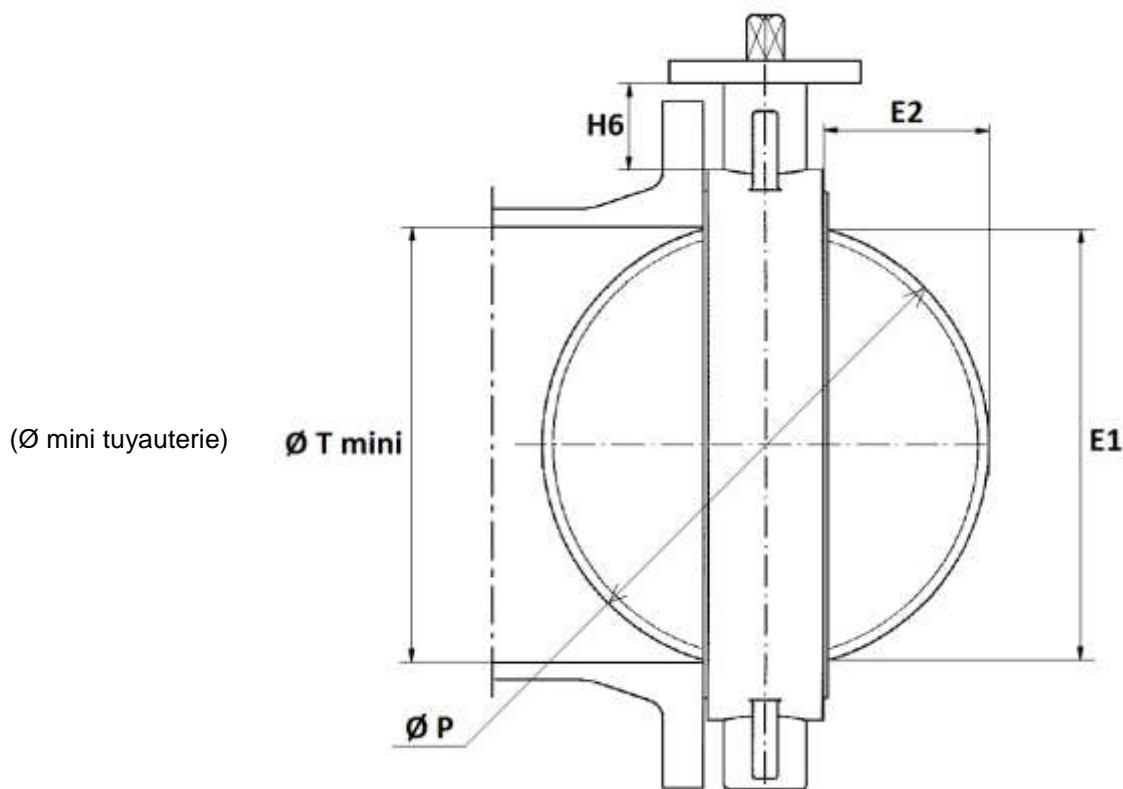
DN	32/50	65	80/100	125/150	200	250	300	350	400
L	120	120	120	215	215	325	325	331	352
L1	100	100	100	100	100	142	142	185	185
L2	50	50	50	50	50	61	61	80	80
L3	56	56	56	56	56	80	80	98	98
H1	73	73	73	73	73	103	103	126	126
H2	128	128	128	128	128	175	175	224	224
H3	27.5	27.5	27.5	27.5	27.5	42	42	51	51
Ø V	160	160	160	210	210	300	300	400	400
Poids (en Kg)	2.35	2.35	2.35	2.75	2.75	6.8	6.8	14.3	14.3
Ref.	1194050	1194065	1194100	1194150	1194200	1194250	1194300	1194350	1194400

**ROBINET A PAPILLON A OREILLES TARAUEES GAMME EXCELLENCE TTV  
CORPS FONTE PAPILLON INOX REVETU PTFE MANCHETTE PTFE**

**CARACTERISTIQUES REDUCTEURS :**

DN	32/50	65	80/100	125/150	200	250	300
Ref.	1197050	1197065	1197100	1197150	1197200	1197250	1197300
Rapport de réduction	37 : 1	37 : 1	37 : 1	37 : 1	37 : 1	36 : 1	36 : 1
Nombre de tours pour ouverture / fermeture	9.25	9.25	9.25	9.25	9.25	9	9
Couple d'entrée (Nm)	9	9	9	9	9	18.5	18.5
Couple de sortie (Nm)	250	250	250	250	250	500	500

**DIMENSIONS COL ET PAPILLON ( en mm ) :**

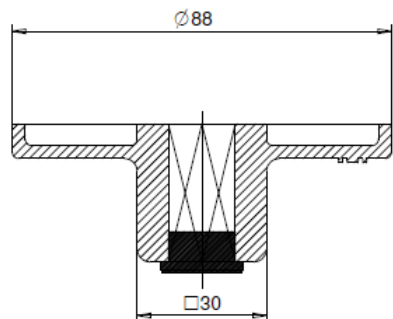
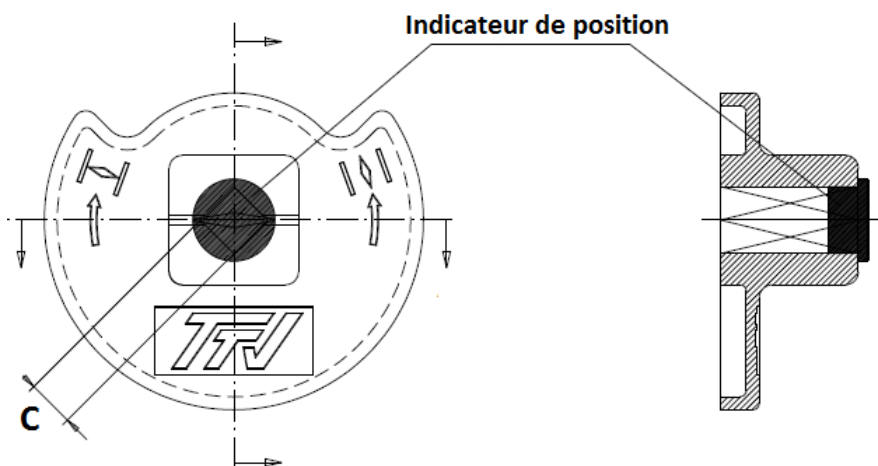


DN	32/40	50	65	80	100	125	150	200	250	300	350	400
E1	23	24.5	46	65	85	109	136	188	238	289	331	385
E2	3.5	3.5	9.5	17	24	33.5	45.5	69	90	110.5	131	148
H6	76	82	80	80	88	93	89	99	71	76	69	80
Ø T mini	26	27.5	49	68	88	112	139	191	241	292	334	388
Ø P	40	50	65	80	100	123	147	198	248	299	340	398

**ROBINET A PAPILLON A OREILLES TARAUEES GAMME EXCELLENCE TTV  
CORPS FONTE PAPILLON INOX REVETU PTFE MANCHETTE PTFE**

**DIMENSIONS ( en mm ) :**

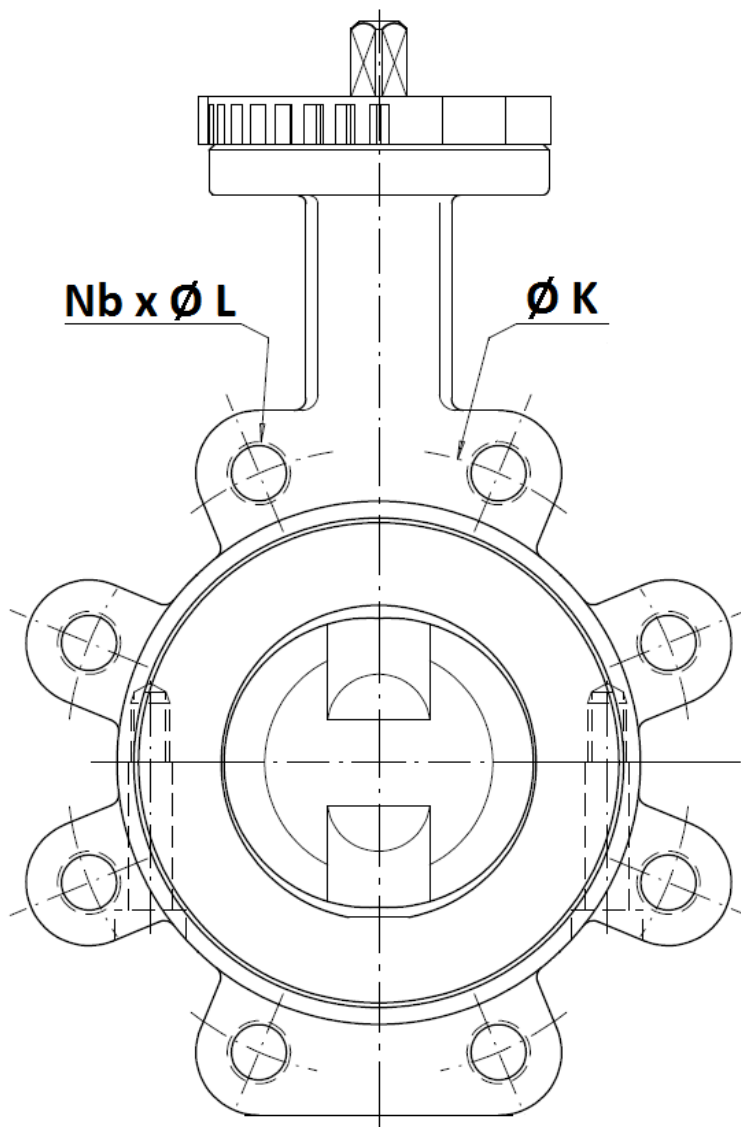
- **Carré de manœuvre pour clé de fontainier ( 30x30 mm ) :**



DN	32-50	65	80-100	125-150	200
C	8x8	9x9	11x11	14x14	17x17
Ref.	9866501	9866502	9866503	9866504	9866505

**ROBINET A PAPILLON A OREILLES TARAUEES GAMME EXCELLENCE TTV  
CORPS FONTE PAPILLON INOX REVETU PTFE MANCHETTE PTFE**

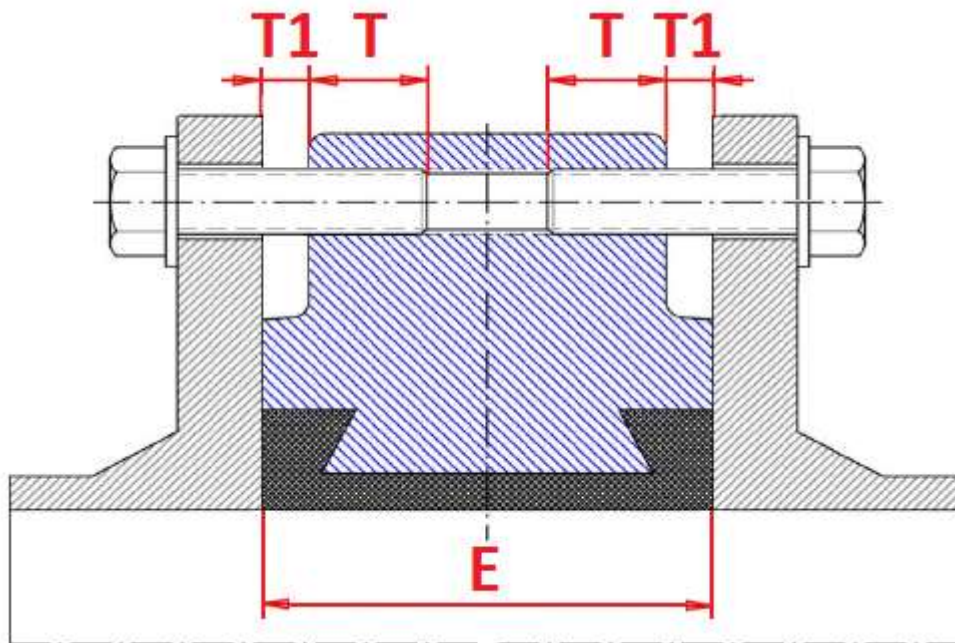
**DIMENSIONS DE RACCORDEMENT ENTRE BRIDES:**



	DN (mm)	32	40	50	65	80	100	125	150	200	250	300	350	400
	NPS ( " )	1"1/4	1"1/2	2"	2"1/2	3"	4"	5"	6"	8"	10"	12"	14"	16"
PN10	Ø K	100	110	125	145	160	180	210	240	295	350	400	460	515
	Nb x Ø L	4 x M16				8 x M16			8 x M20		12 x M20		16x M20	16x M24
PN16	Ø K	100	110	125	145	160	180	210	240	295	355	410	470	525
	Nb x Ø L	4 x M16				8 x M16			8xM20	12xM20	12 x M24		16x M24	16x M27
Class 150	Ø K	88.9	98.5	120.6	139.7	152.4	190.5	215.9	241.3	298.5	362	431.8	476.3	539.8
	Nb x Ø L	4 x 1/2"		4 x 5/8"			8x5/8"		8 x 3/4"		12 x 7/8"		12 x 1"	16 x 1"

**ROBINET A PAPILLON A OREILLES TARAUEES GAMME EXCELLENCE TTV  
CORPS FONTE PAPILLON INOX REVETU PTFE MANCHETTE PTFE**

**PROFONDEUR DES TROUS TARAUEES:**



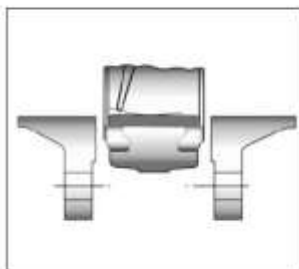
DN	PN10	PN16	Class 150 (PN20)	PN10, PN16 et CLASS 150	
	T	T	T	T1	E
32	13.5	13.5	13.6	2.5	33
40	13.5	13.5	12	2.5	33
50	14.5	14.5	13.5	2.5	43
65	13.5	13.5	14.3	3.5	46
80	16	16	17.2	4	46
100	17.5	17.5	18.7	2.5	52
125	20	20	23.2	3	56
150	20	20	21.6	3	56
200	23	23	23.4	3	60
250	26.5	26.5	27.3	2.5	68
300	31	29	30.3	3	78
350	37	33	33.1	2	78
400	41.5	35.5	41	2.5	102
450	37.5	41.5	45.8	4.5	114
500	38.5	47.5	43.6	3.5	127
600	38	50	38.4	4	154

**ROBINET A PAPILLON A OREILLES TARAUDEES GAMME EXCELLENCE TTV  
CORPS FONTE PAPILLON INOX REVETU PTFE MANCHETTE PTFE**

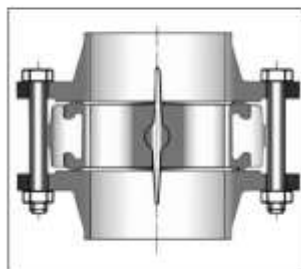
**NORMALISATIONS :**

- Fabricant certifié ISO 9001:2015
- Conception suivant la norme ISO 10631 et EN 593
- DIRECTIVE 2014/68/UE : Compatible pour Liquides et Gaz du Groupe 1
  - DN32-50 : Catégorie de risque I, marquage CE
  - DN65-300 : Catégorie de risque II, marquage CE0038 ou 0094
- Certificat 3.1 sur demande
- Tests d'étanchéité suivant la norme EN 12266-1, Taux A
- Raccordement entre brides suivant la norme EN 1092-1 PN10/16
- Platine suivant la norme ISO 5211
- Ecartement suivant les normes :
  - ISO 5752 courte série 20
  - EN 558 série 20 (NF 29305)
  - BS 5155 série 4
  - DIN 3202 partie 3, série K1
  - API 609 Table 1 jusqu'au DN600
  - ASME B16.10 Table 8 colonne 3 jusqu'au DN350, colonne 4 du DN400 au 600
- ATEX Groupe II Catégorie 2 G/2D Zone 1 & 21 Zone 2 & 22 **sur demande**
- Sûreté de fonctionnement de niveau SIL2 suivant la norme IEC/EN 61508, SIL 3 possible suivant l'architecture de l'installation
- Manchette PTFE **FDA**
- Manchette PTFE compatible avec des denrées alimentaires suivant le règlement **CE 1935/2004 (article 3)**

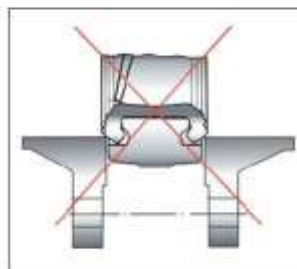
**Instructions à respecter impérativement pour une bonne utilisation.**



**Introduction du robinet  
entrouvert**



**Serrage des boulons  
robinet ouvert**



**PRECONISATIONS :** Les avis et conseils, les indications techniques, les propositions, que nous pouvons être amenés à donner ou à faire, n'impliquent de notre part aucune garantie. Il ne nous appartient pas d'apprécier les cahiers des charges ou descriptifs fournis. Il appartient au client de vérifier l'adéquation entre le choix du matériel et les conditions réelles d'utilisation.

Sferaco 90 rue du Ruisseau 38297 St Quentin Fallavier Tél : 04.74.94.15.90 Fax : 04.74.95.62.08 Internet : [www.sferaco.com](http://www.sferaco.com) E-mail : [info@sferaco.fr](mailto:info@sferaco.fr)