

**ROBINET A PAPILLON A OREILLES DE CENTRAGE GAMME EXCELLENCE TTV
NF ROB-GAZ CORPS FONTE PAPILLON INOX/FONTE MANCHETTE NBR**

Robinet papillon à oreilles de centrage (Wafer) TTV gamme excellence pour le sectionnement ou le réglage de réseaux de gaz.

Robinet avec certification NF ROB-GAZ par Certigaz, garantie 5 ans.

Le corps est en fonte ductile EN GJS-500-7, le papillon en inox jusqu'au DN100 et la manchette est en NBR Gaz.

Montage possible entre brides PN10, PN16 ou Class 150 suivant les DN.

Compatible pour les atmosphères explosives, ATEX Zone 1&21 et Zone 2&22 sur demande.



- Dimensions :** DN40 à DN200
Raccordement : Entre brides PN10/16 et Class 150 (PN20)
Température Mini : -20°C
Température Maxi : +60°C
Pression Maxi : 5 Bars
Caractéristiques : Col long pour calorifuge
Modèle à oreilles de centrage (Wafer)
Axe traversant
Motorisable (montage direct, platine ISO 5211)
Matière : Corps fonte GJS 500-7, manchette NBR Gaz

* la garantie fabrication ne couvre pas les défauts d'installation ni les défauts d'usure

**ROBINET A PAPILLON A OREILLES DE CENTRAGE GAMME EXCELLENCE TTV
NF ROB-GAZ CORPS FONTE PAPILLON INOX/FONTE MANCHETTE NBR**

CARACTERISTIQUES :

- Col long pour calorifuge
- Motorisable (platine ISO 5211 avec montage direct)
- Oreilles de centrage
- Montage entre brides PN10/16 et Class 150 (PN20)
- **Certificat NF ROBGAZ**
- Axe traversant
- Manchette en queue d'aronde démontable
- Papillon inox jusqu'au DN100 inclus et fonte chromé du DN125 au 200
- Poignée 9 positions , cadénassable
- Peinture rilsanisée couleur RAL 5024 épaisseur 250-300 microns

UTILISATION :

- Fluide : Gaz
- Température mini et maxi admissible Ts : - 20°C à + 60°C
- Pression maxi admissible Ps : 5 bars (Classe MOP 5)

GAMME :

- Commande par levier du DN 40 au DN 200

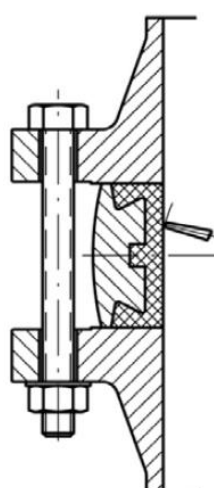
RACCORDEMENT :

- Entre brides PN10-PN16 et Class 150 (PN20)

COUPLES DE MANŒUVRE (en Nm avec coefficient de sécurité de 30 % inclus):

| DN | 32/40 | 50 | 65 | 80 | 100 | 125 | 150 | 200 |
|---------------|-------|----|----|----|-----|-----|-----|-----|
| Couple (Nm) | 8 | 10 | 14 | 18 | 31 | 59 | 93 | 206 |

COUPLES DE SERRAGE MAXI DE LA BOULONNERIE POUR MONTAGE ENTRE BRIDES :



| | | Couple de serrage maxi (Nm) | | | |
|----------------|-------------|-----------------------------|-----------------|---------------|-------|
| | | Type Visserie | 5,6 / A307 Gr.B | 8,8 / A193 B7 | 10,9 |
| DN visserie | M12 (1/2") | 41,16 | 84,28 | 117,6 | 142,1 |
| | M14 (9/16") | 66,64 | 132,3 | 186,2 | 225,4 |
| | M16 (5/8") | 102,9 | 205,8 | 289,1 | 347,9 |
| | M18 (3/4") | 142,1 | 284,2 | 396,9 | 475,3 |
| | M20 (3/4") | 196 | 401,8 | 568,4 | 676,2 |

**ROBINET A PAPILLON A OREILLES DE CENTRAGE GAMME EXCELLENCE TTV
NF ROB-GAZ CORPS FONTE PAPILLON INOX/FONTE MANCHETTE NBR**

COEFFICIENT DE DEBIT K_v (m³/h) :

| DN | Angle d'ouverture | | | | | | | | |
|-------|-------------------|-----|-----|-----|-----|-----|------|------|------|
| | 10° | 20° | 30° | 40° | 50° | 60° | 70° | 80° | 90° |
| 32-40 | 3 | 5 | 10 | 16 | 22 | 31 | 36 | 36 | 36 |
| 50 | 3 | 7 | 15 | 33 | 44 | 48 | 54 | 54 | 54 |
| 65 | 6 | 10 | 21 | 40 | 57 | 86 | 102 | 102 | 102 |
| 80 | 7 | 16 | 37 | 56 | 84 | 182 | 246 | 246 | 246 |
| 100 | 9 | 22 | 51 | 88 | 134 | 187 | 255 | 336 | 336 |
| 125 | 21 | 33 | 91 | 153 | 232 | 331 | 468 | 560 | 560 |
| 150 | 45 | 69 | 149 | 281 | 302 | 597 | 822 | 1015 | 1072 |
| 200 | 55 | 131 | 254 | 420 | 631 | 904 | 1388 | 1758 | 1758 |

CALCUL DE PERTES DE CHARGES :

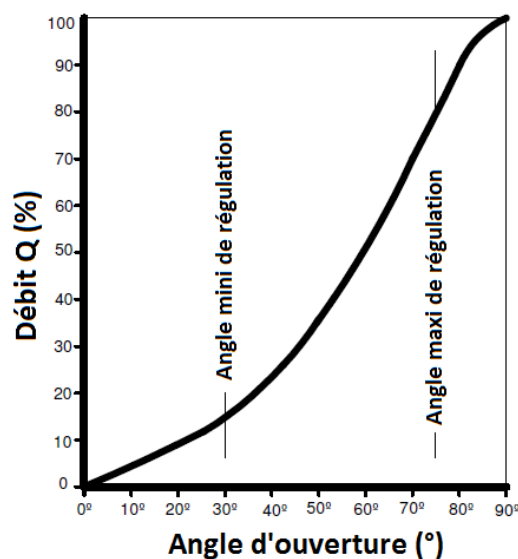
$$\Delta p = (Q / K_v)^2 \times SG$$

Q : débit en m³/h

Δp : Perte de charge en bar

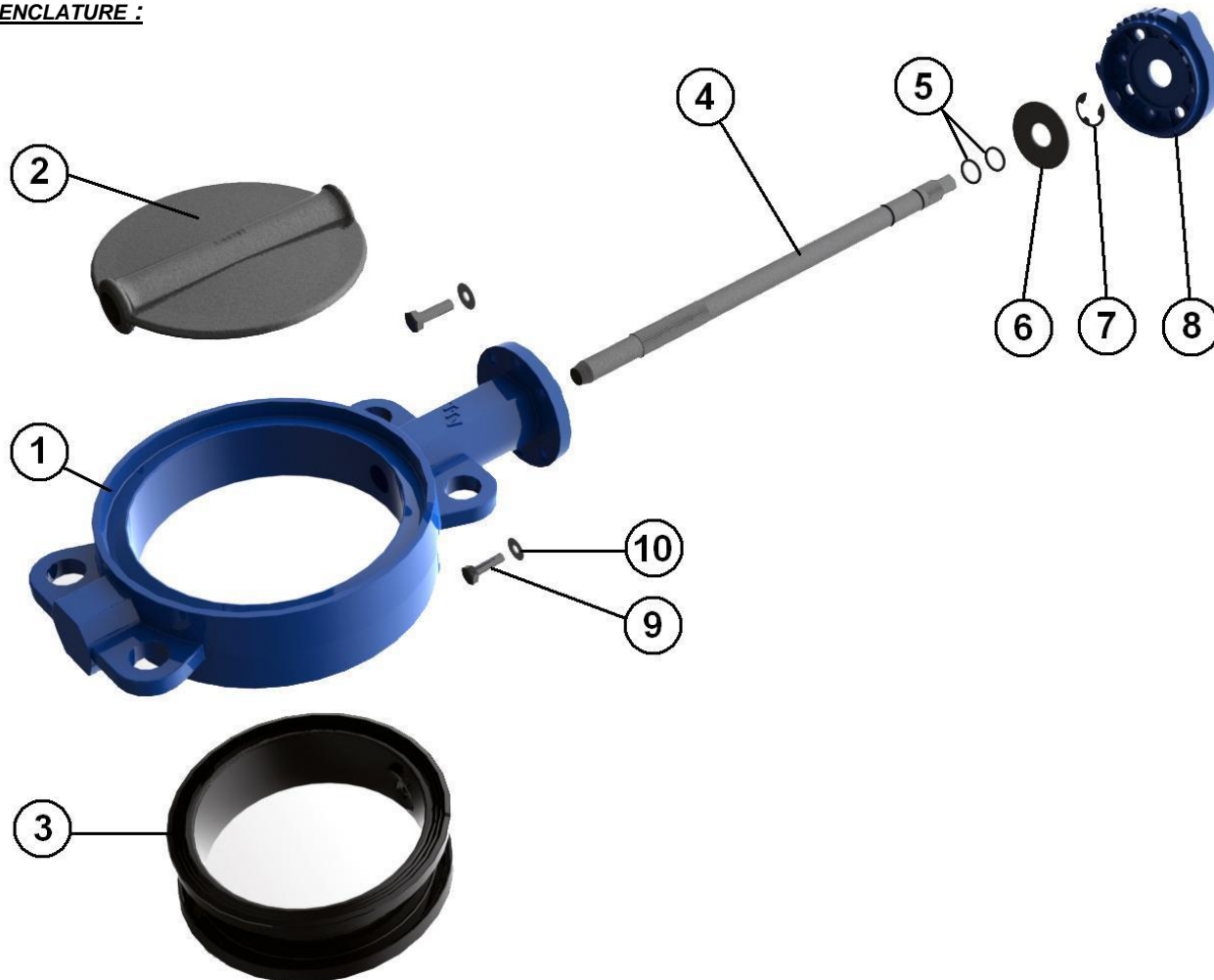
SG : gravité spécifique (= 1 pour de l'eau)

K_v : coefficient de débit, volume d'eau en m³/h qui passe au travers de la vanne et pour lequel la perte de charge sera de 1 bar à 20°C.



**ROBINET A PAILLON A OREILLES DE CENTRAGE GAMME EXCELLENCE TTV
NF ROB-GAZ CORPS FONTE PAILLON INOX/FONTE MANCHETTE NBR**

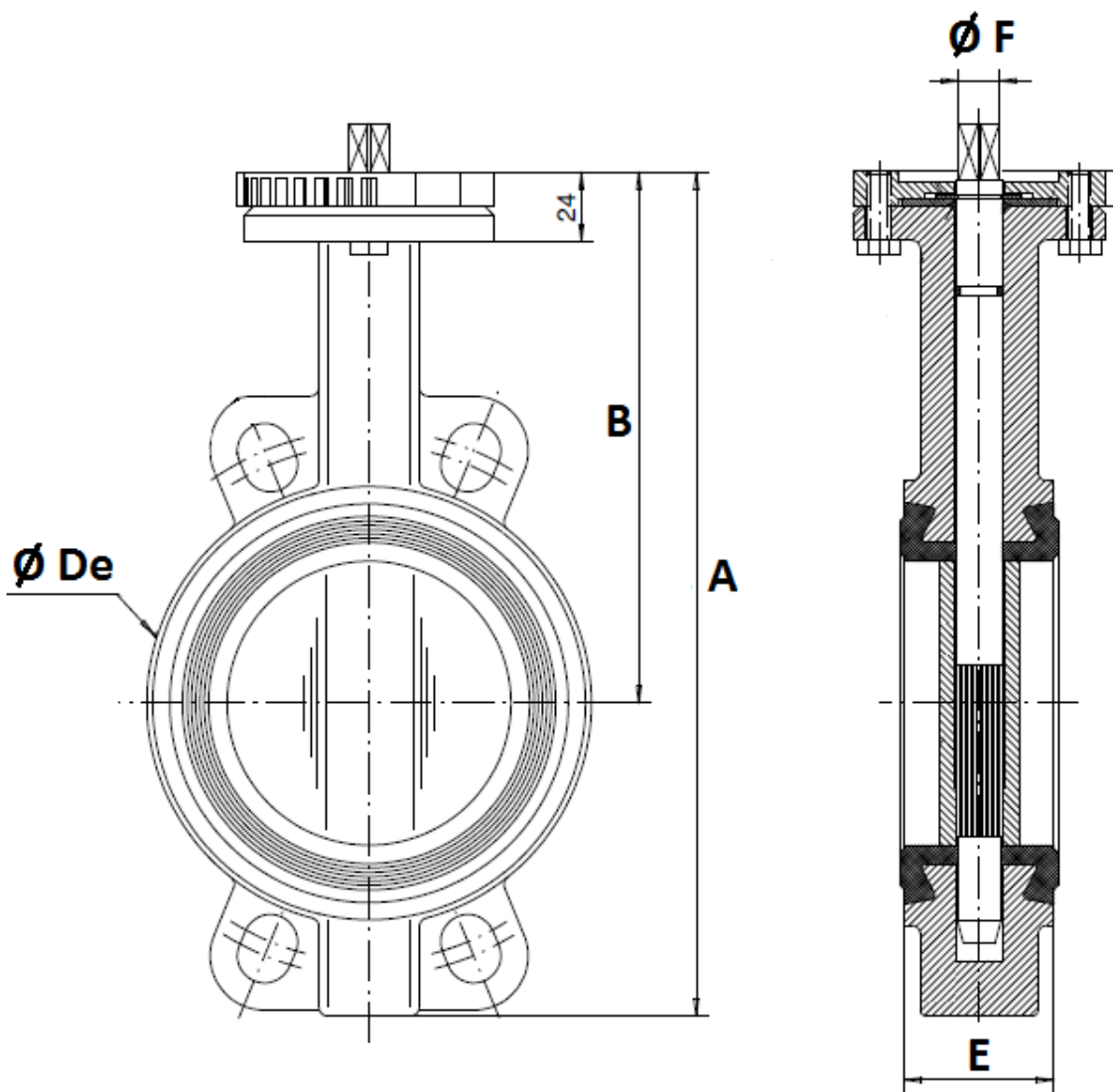
NOMENCLATURE :



| Repère | Désignation | Matériaux |
|--------|--------------------|---|
| 1 | Corps | Fonte EN GJS-500-7 avec peinture rilsanisée couleur RAL 5024 épaisseur 250-300µ |
| 2 | Papillon DN40-100 | Inox ASTM A351 CF8M |
| 2 | Papillon DN125-200 | Fonte EN GJS-500-7 chromé |
| 3 | Manchette | Nitrile Gaz |
| 4 | Axe | Inox AISI 420 |
| 5 | O ring | NBR |
| 6 | Bague | Acier |
| 7 | Circlips | Acier |
| 8 | Platine | Aluminium |
| 9 | Vis platine | 5.6 |
| 10 | Rondelle | Acier |
| | Poignée | Aluminium ADC10 revêtu peinture époxy 50µ |

**ROBINET A PAILLON A OREILLES DE CENTRAGE GAMME EXCELLENCE TTV
NF ROB-GAZ CORPS FONTE PAILLON INOX/FONTE MANCHETTE NBR**

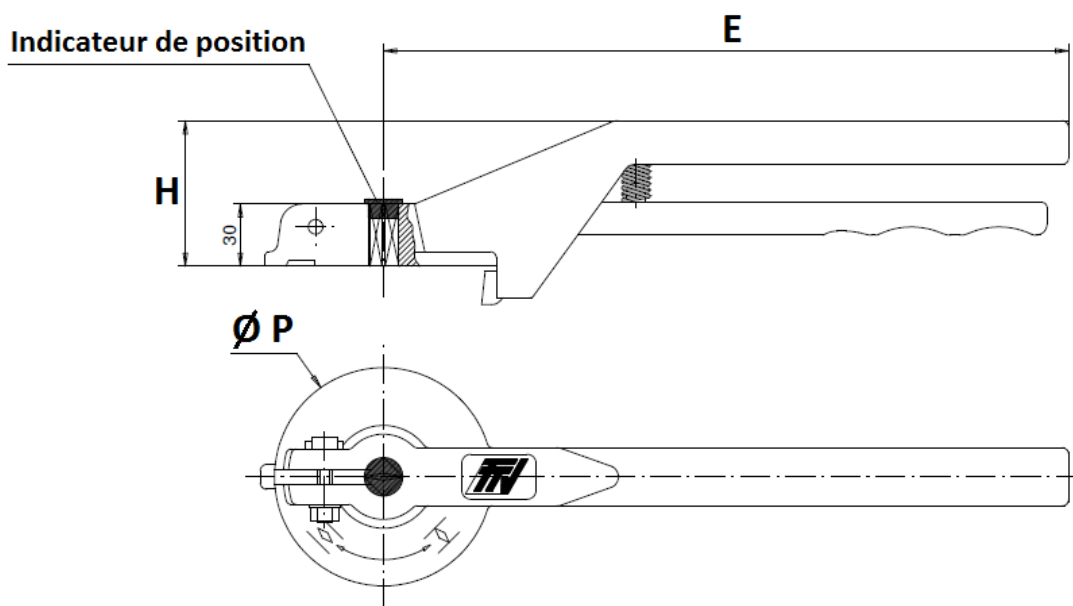
DIMENSIONS (en mm) :



| DN | 32/40 | 50 | 65 | 80 | 100 | 125 | 150 | 200 |
|------------------|-------|------|-----|-----|-----|-----|-----|------|
| A | 206 | 228 | 248 | 265 | 298 | 331 | 349 | 430 |
| B | 140 | 156 | 161 | 169 | 187 | 206 | 215 | 255 |
| $\varnothing De$ | 82 | 102 | 119 | 135 | 155 | 185 | 208 | 270 |
| E | 33 | 43 | 46 | 46 | 52 | 56 | 56 | 60 |
| $\varnothing F$ | 9.5 | 9.5 | 12 | 14 | 14 | 17 | 17 | 21 |
| Poids (Kg) | 2.46 | 3.66 | 4.4 | 4.6 | 6 | 7.6 | 9.2 | 14.7 |

**ROBINET A PAILLON A OREILLES DE CENTRAGE GAMME EXCELLENCE TTV
NF ROB-GAZ CORPS FONTE PAILLON INOX/FONTE MANCHETTE NBR**

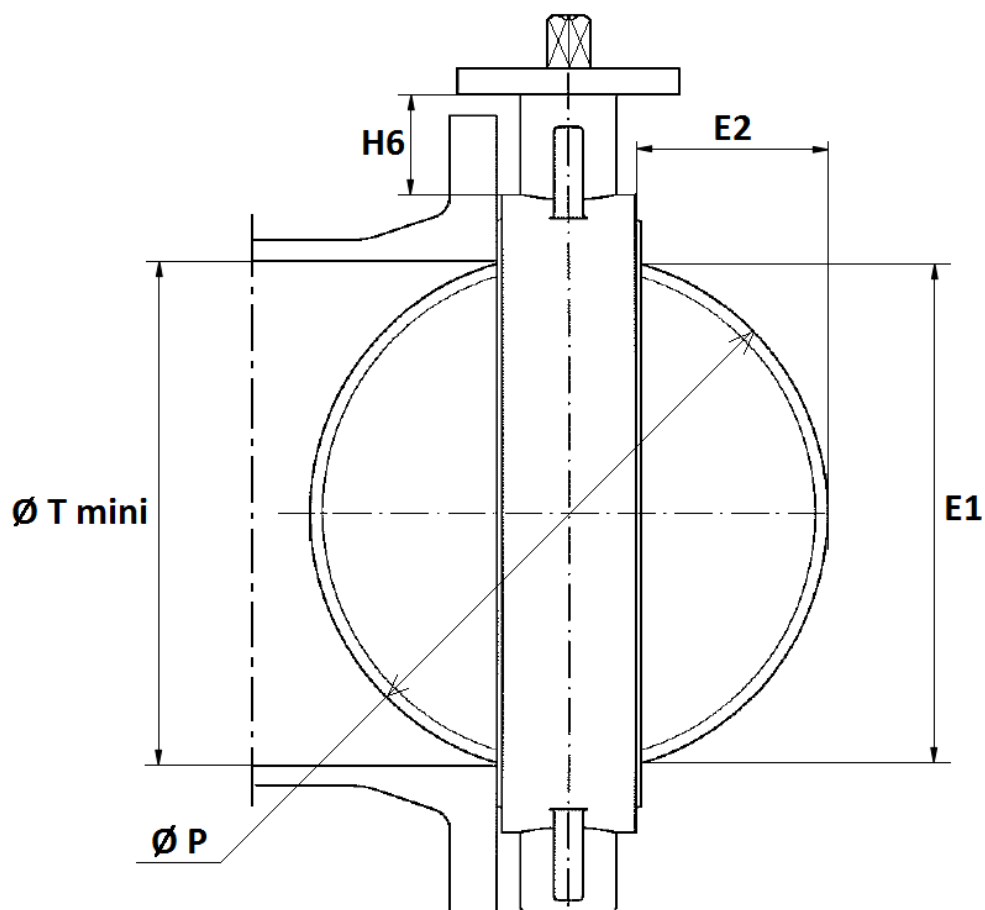
DIMENSIONS LEVIERS MANUELS (en mm) :



| DN | 32-100 | 125-200 |
|-----|--------|---------|
| E | 205 | 330 |
| H | 57 | 70 |
| Ø P | 88 | 105 |

**ROBINET A PAPILLON A OREILLES DE CENTRAGE GAMME EXCELLENCE TTV
NF ROB-GAZ CORPS FONTE PAPILLON INOX/FONTE MANCHETTE NBR**

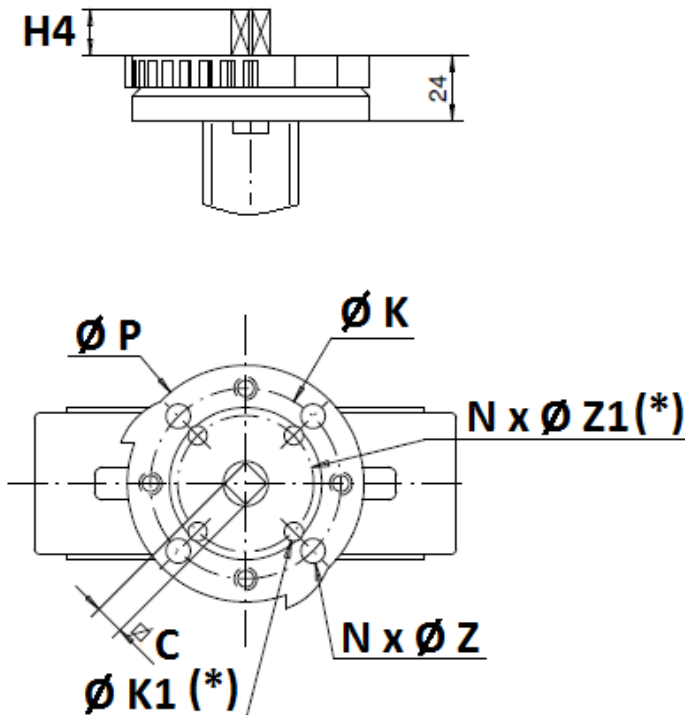
DIMENSIONS COL ET PAPILLON (en mm) :



| DN | 32/40 | 50 | 65 | 80 | 100 | 125 | 150 | 200 |
|----------|-------|------|-----|----|-----|------|------|-----|
| E1 | 23 | 24.5 | 46 | 65 | 85 | 109 | 136 | 188 |
| E2 | 3.5 | 3.5 | 9.5 | 17 | 24 | 33.5 | 45.5 | 69 |
| H6 | 76 | 82 | 80 | 80 | 88 | 93 | 89 | 99 |
| Ø T mini | 26 | 27.5 | 49 | 68 | 88 | 112 | 139 | 191 |
| Ø P | 40 | 50 | 65 | 80 | 100 | 123 | 147 | 198 |

**ROBINET A PAPILLON A OREILLES DE CENTRAGE GAMME EXCELLENCE TTV
NF ROB-GAZ CORPS FONTE PAPILLON INOX/FONTE MANCHETTE NBR**

DIMENSIONS PLATINE ISO (en mm) :

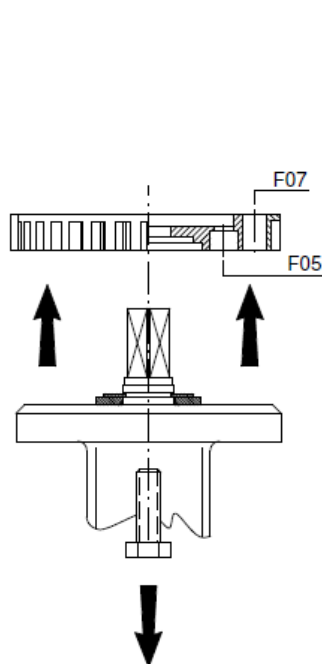


(*) : Uniquement du DN32 au DN100 (voir montage avec platine F05 page suivante)

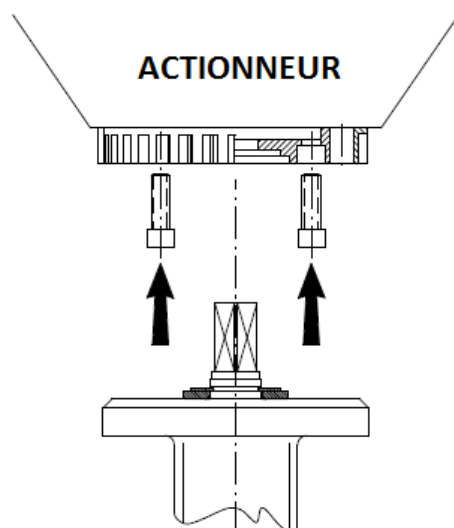
| DN | 32/40 | 50 | 65 | 80 | 100 | 125 | 150 | 200 |
|----------|-------|-------|-------|-------|-------|-------|-------|-------|
| H4 | 14 | 14 | 16 | 16 | 20 | 20 | 20 | 24 |
| C | 8 | 8 | 9 | 11 | 11 | 14 | 14 | 17 |
| Ø K | 70 | 70 | 70 | 70 | 70 | 70 | 70 | 70 |
| ISO | F07 | F07 | F07 | F07 | F07 | F07 | F07 | F07 |
| N x Ø Z | 4 x 9 | 4 x 9 | 4 x 9 | 4 x 9 | 4 x 9 | 4 x 9 | 4 x 9 | 4 x 9 |
| Ø K1 | 50 | 50 | 50 | 50 | 50 | - | - | - |
| ISO 1 | F05 | F05 | F05 | F05 | F05 | - | - | - |
| N x Ø Z1 | 4 x 7 | 4 x 7 | 4 x 7 | 4 x 7 | 4 x 7 | - | - | - |
| Ø P | 88 | 88 | 88 | 88 | 88 | 105 | 105 | 105 |

**ROBINET A PAILLON A OREILLES DE CENTRAGE GAMME EXCELLENCE TTV
NF ROB-GAZ CORPS FONTE PAILLON INOX/FONTE MANCHETTE NBR**

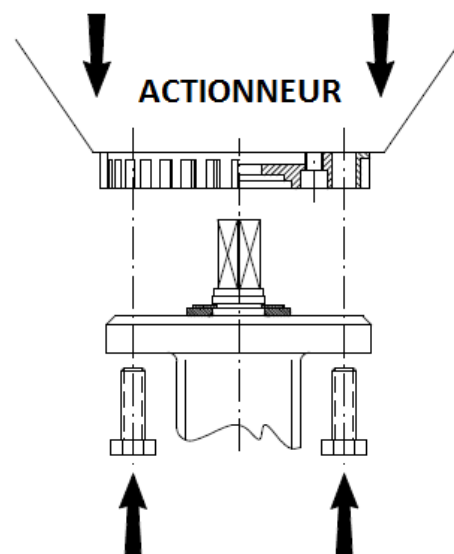
MONTAGE PLATINE ISO F05 DN32-100 :



Dévisser et retirer la platine



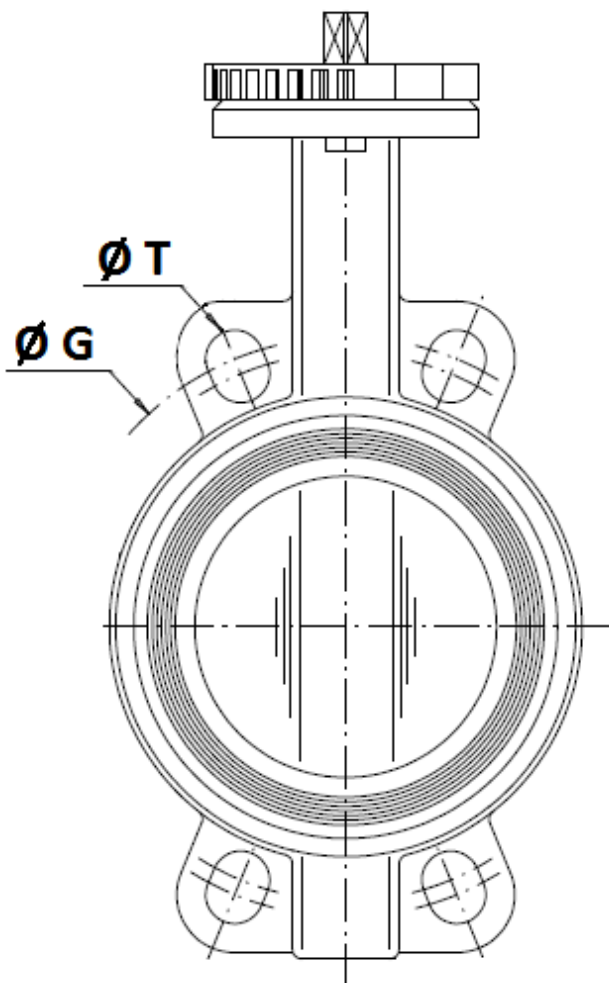
Fixer la platine sur l'actionneur à l'aide de vis 6 pans creux



Fixer la platine sur le robinet

**ROBINET A PAPILLON A OREILLES DE CENTRAGE GAMME EXCELLENCE TTV
NF ROB-GAZ CORPS FONTE PAPILLON INOX/FONTE MANCHETTE NBR**

DIMENSIONS DE RACCORDEMENT ENTRE BRIDES (en mm) :



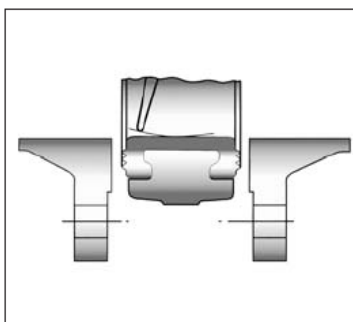
| | DN (mm) | 32 | 40 | 50 | 65 | 80 | 100 | 125 | 150 | 200 |
|-----------|---------|-------|-------|-------|-------|-------|-------|-------|-------|-------|
| | NPS (") | 1"1/4 | 1"1/2 | 2" | 2"1/2 | 3" | 4" | 5" | 6" | 8" |
| PN10 | Ø G | 100 | 110 | 125 | 145 | 160 | 180 | 210 | 240 | 295 |
| | Ø T | 18 | 18 | 18 | 18 | 18 | 18 | 18 | 23 | 23 |
| PN16 | Ø G | 100 | 110 | 125 | 145 | 160 | 180 | 210 | 240 | 295 |
| | Ø T | 18 | 18 | 18 | 18 | 18 | 18 | 18 | 23 | 23 |
| Class 150 | Ø G | 88.9 | 98.5 | 120.6 | 139.7 | 152.4 | 190.5 | 215.9 | 241.3 | 298.5 |
| | Ø T | 16 | 16 | 19 | 19 | 19 | 19 | 23 | 23 | 23 |

**ROBINET A PAPILLON A OREILLES DE CENTRAGE GAMME EXCELLENCE TTV
NF ROB-GAZ CORPS FONTE PAPILLON INOX/FONTE MANCHETTE NBR**

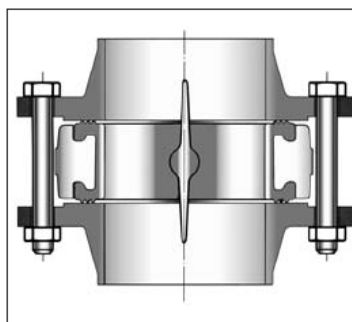
NORMALISATIONS :

- Fabricant certifié ISO 9001:2015
- DIRECTIVE 2014/68/UE : CE N° 0038
Catégorie de risque III module H
- Certificat 3.1 sur demande
- Tests d'étanchéité suivant la norme EN 12266-1, Taux A
- Raccordement entre brides suivant la norme EN 1092-1 PN10/16
- Platine suivant la norme ISO 5211
- Ecartement suivant les normes :
 - ISO 5752 courte série 20
 - EN 558 série 20 (NF 29305)
 - BS 5155 série 4
 - DIN 3202 partie 3, série K1
 - API 609 Table 1
 - ASME B16.10 Table 8 colonne 3
- ATEX Groupe II Catégorie 2 G/2D Zone 1 & 21 Zone 2 & 22 **sur demande**
- **Certificat NF ROGAZ N° ROB 064 selon NF EN 13774 & NF EN 549**

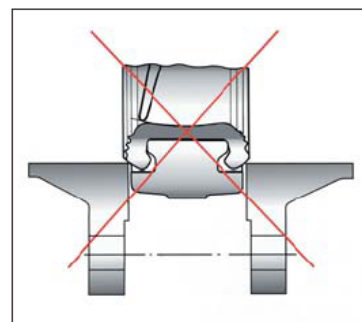
Instructions à respecter impérativement pour une bonne utilisation.



**Introduction du robinet
entrouvert**



**Serrage des boulons
robinet ouvert**



PRECONISATIONS : Les avis et conseils, les indications techniques, les propositions, que nous pouvons être amenés à donner ou à faire, n'impliquent de notre part aucune garantie. Il ne nous appartient pas d'apprécier les cahiers des charges ou descriptifs fournis. Il appartient au client de vérifier l'adéquation entre le choix du matériel et les conditions réelles d'utilisation.