

## ROBINET A POINTEAU ACIER A105N FORGE 3000 Psi FEMELLE NPT

Robinet à poiteau acier forgé passage standard pour les industries pétrolières et les réseaux vapeur ou haute pression. Permet le sectionnement de manière progressive du réseau ou un réglage du débit.

Tige montante et tournante, construction monobloc.

L'étanchéité est assurée par un presse étoupe ajustable en graphite.

Compatible pour les atmosphères explosives, ATEX Zone 1&21 et Zone 2&22



**Certificat**

**3.1**



**Dimensions :** DN1/4" à DN1"  
**Raccordement :** Femelle - Femelle NPT  
**Température Mini :** -29°C  
**Température Maxi :** +250°C  
**Pression Maxi :** 200 Bars  
**Caractéristiques :** Tige montante et tournante  
Monobloc  
Passage standard

**Matière :** Acier forgé ASTM A105N

**ROBINET A POINTEAU ACIER A105N FORGE 3000 Psi FEMELLE NPT**
**CARACTERISTIQUES :**

- Respecter le sens de passage ( indiqué sur le corps par une flèche )
- Passage standard
- Tige montante et tournante
- Monobloc
- Acier forgé A105N
- Série 3000 Psi

**UTILISATION :**

- Industries pétrolières, vapeur, haute pression
- Température mini et maxi admissible Ts : - 29°C à + 250°C
- Pression maxi admissible Ps : 200 bars à 20°C

**COEFFICIENT DE DEBIT Kvs ( M3 / h ) :**

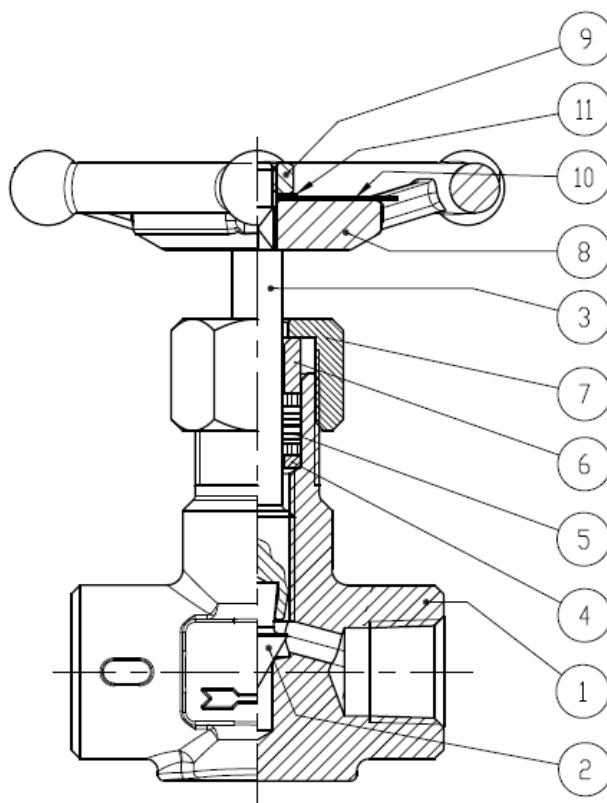
DN (mm)	8	10	15	20	25
NPS (")	1/4"	3/8"	1/2"	3/4"	1"
0	0	0	0	0	0
0.5	0.17	0.22	0.39	0.45	0.52
1	0.26	0.32	0.60	0.67	0.78
2	0.35	0.42	0.78	1.13	1.30
3	0.38	0.48	0.86	1.28	1.47
3.5	0.43	0.54	0.86	1.34	1.51
4			0.86		1.56
4.75			0.90		1.58
5					1.60
6					1.60

**RELATION PRESSION / TEMPERATURE (Interpolation suivant ASME B16.34) :**

Pression (bar)	200	200	200	200	186	180	175	167
Température (°C)	-29	0	38	50	100	150	200	250

**ROBINET A POINTEAU ACIER A105N FORGE 3000 Psi FEMELLE NPT**
**GAMME :**

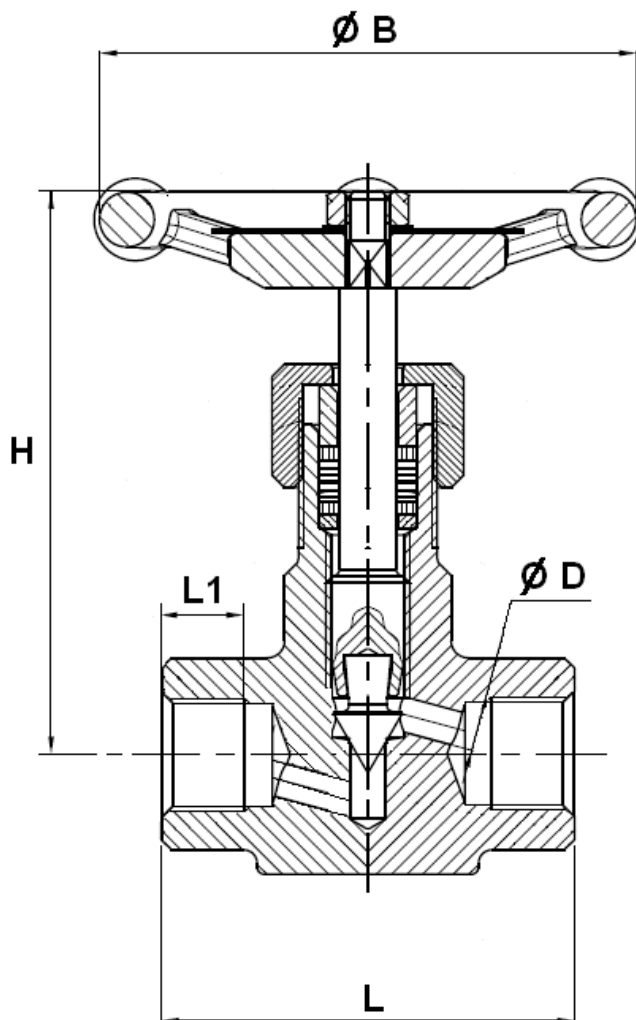
- Robinet à poiteau acier forgé taraudé NPT Ref. 484 DN 8 au DN 25 (NPS 1/4" au DN 1")

**NOMENCLATURE:**


Repère	Désignation	Matériaux
1	Corps	Acier ASTM A105N
2	Poinneau	Inox AISI 410 trempé
3	Axe	Inox AISI 410
4	Bague	
5	Garniture PE	Graphite
6	Bague PE	Inox AISI 410
7	Fouloir	
8	Volant	Acier ASTM A105N
9	Ecrou de volant	Acier
10	Plaque d'identification	Aluminium
11	Rondelle	Acier

**ROBINET A POINTEAU ACIER A105N FORGE 3000 Psi FEMELLE NPT**

**DIMENSIONS ( en mm ) :**



DN (mm)	8	10	15	20	25
NPS (")	1/4"	3/8"	1/2"	3/4"	1"
Ø D	4	5	6	7	8.5
L	60	60	70	75	90
H ( ouvert )	85	85	98	112	134
Ø B	78	78	78	78	98
L1	11	11	14	15	20
Poids (en Kg)	0.65	0.64	0.83	1.04	1.96
Ref.	484002	484003	484004	484005	484006

**ROBINET A POINTEAU ACIER A105N FORGE 3000 Psi FEMELLE NPT**

**NORMALISATIONS :**

- Fabricant certifié ISO 9001 : 2015
- DIRECTIVE 2014/68/UE : Produits exclus de la directive (Article 4. § 3)
- Certificat 3.1 sur demande
- Tests d'étanchéité suivant la norme **API 598, table 6**
- Taraudage femelle NPT suivant la norme ASME B1.20.1
- ATEX Groupe II Catégorie 2 G/2D Zone 1 & 21 Zone 2 & 22 ( marquage en option ) suivant directive 2014/34/UE

**PRECONISATIONS :** Les avis et conseils, les indications techniques, les propositions, que nous pouvons être amenés à donner ou à faire, n'impliquent de notre part aucune garantie. Il ne nous appartient pas d'apprécier les cahiers des charges ou descriptifs fournis. Il appartient au client de vérifier l'adéquation entre le choix du matériel et les conditions réelles d'utilisation.