

ROBINET A POINTEAU ACIER A105 FORGE 3000 Psi

Robinet à poiteau acier forgé 3000 Psi à passage standard pour le sectionnement ou le réglage de fluides dans les réseaux d'industries pétrolières, vapeur et haute pression.

L'étanchéité est assurée par un presse étoupe coton revêtu PTFE et un joint Klingerite.

Construction monobloc pour une meilleure résistance mécanique.



PED 2014/68/UE



Dimensions : DN 1/4" à 2"
Raccordement : Taraudé BSP
Température Mini : +0°C
Température Maxi : +180°C
Pression Maxi : 200 Bars (3000 Psi)
Caractéristiques : Tige montante et tournante
Monobloc
Passage standard

Matière : Acier forgé A105 zingué jaune

ROBINET A POINTEAU ACIER A105 FORGE 3000 Psi**CARACTERISTIQUES :**

- Respecter le sens de passage (indiqué sur le corps par une flèche)
- Passage standard
- Tige montante et tournante
- Monobloc
- Acier forgé A105 zingué jaune
- Série 3000 Psi

UTILISATION :

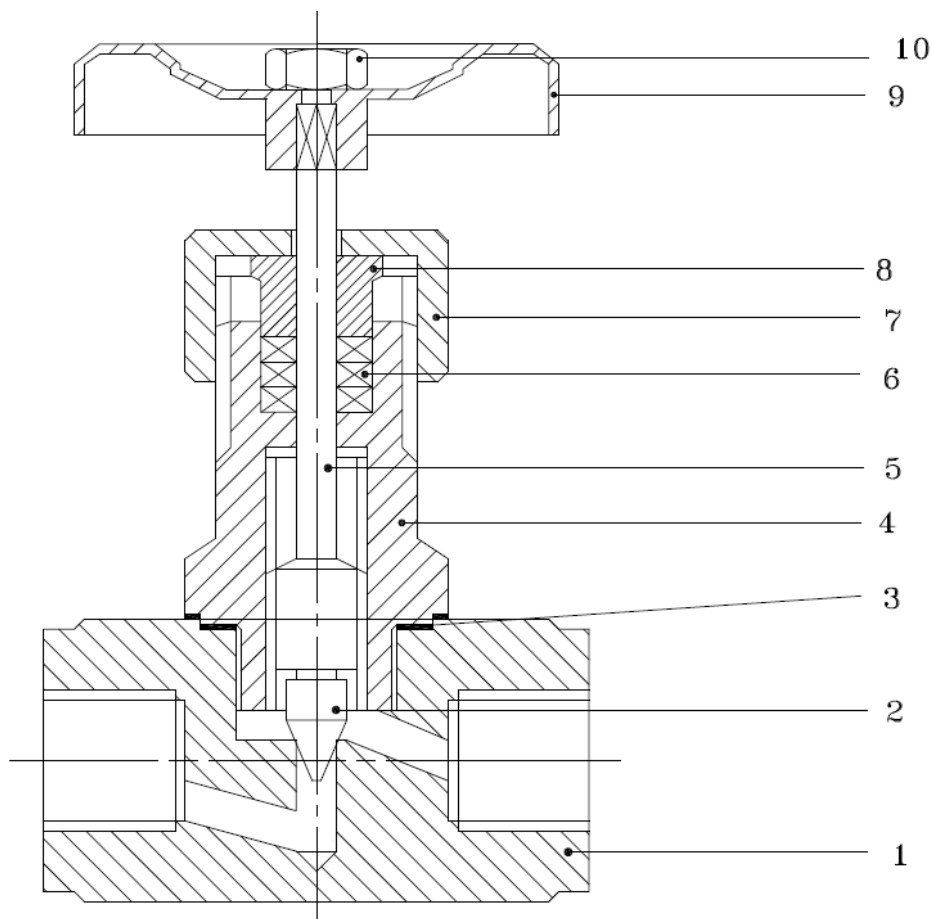
- Industries pétrolières, vapeur, haute pression
- Température mini et maxi admissible Ts : + 0°C à + 180°C
- Pression maxi admissible Ps : 200 bars à 180°C

COEFFICIENT DE DEBIT Kvs (M3 / h) :

DN	1/4"	3/8"	1/2"	3/4"	1"	1"1/4	1"1/2	2"
Kvs (m3/h)	0.26	0.64	1	1.5	3.4	5.7	10.5	13.2

GAMME :

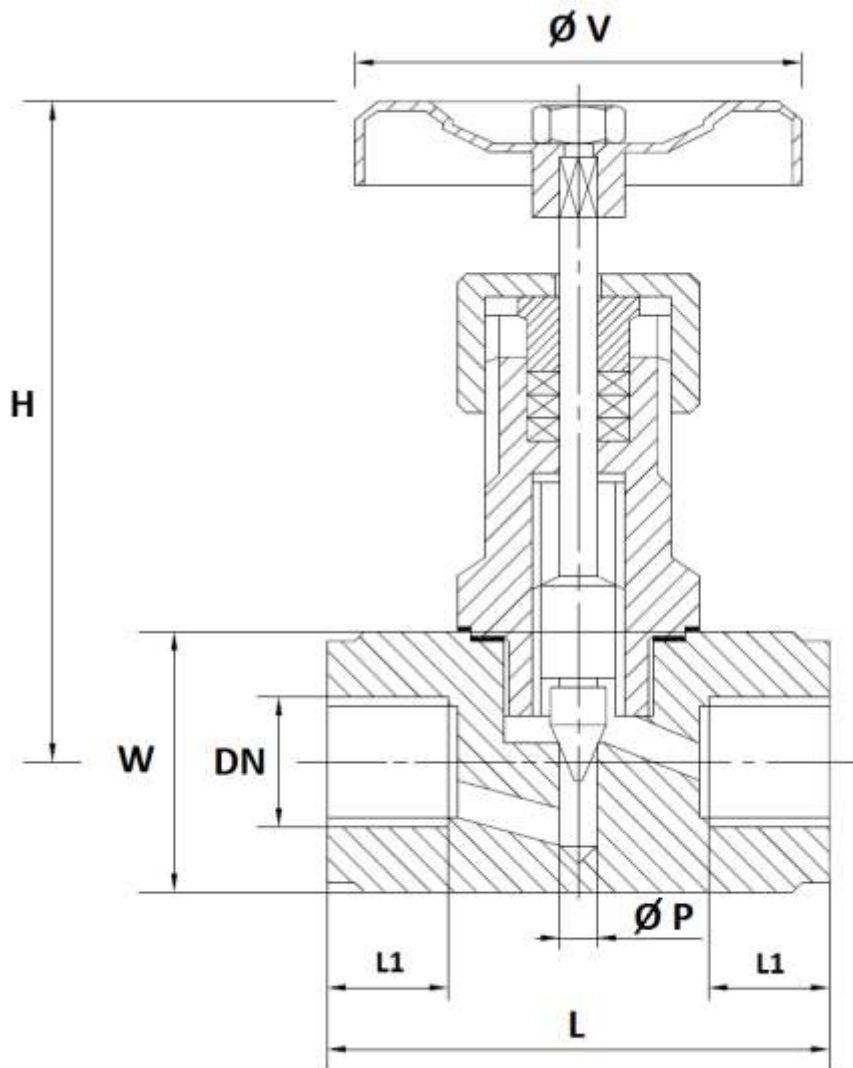
- Robinet à poiteau acier forgé taraudé BSP cylindrique **Ref. 489** DN 1/4" au DN 2"

ROBINET A POINTEAU ACIER A105 FORGE 3000 Psi
NOMENCLATURE :


Repère	Désignation	Matériaux
1	Corps	Acier ASTM A105 zingué jaune
2	Poinneau	Inox AISI 410
3	Joint	Klingerite
4	Chapeau	Acier ASTM A105
5	Axe	Inox AISI 410
6	Presse étoupe	Coton revêtu PTFE
7	Ecrou presse étoupe	Acier 6S
8	Fouloir	Inox AISI 410
9	Volant	Acier embouti
10	Ecrou	Acier 6S

ROBINET A POINTEAU ACIER A105 FORGE 3000 Psi

DIMENSIONS (en mm) :



DN	1/4"	3/8"	1/2"	3/4"	1"	1"1/4	1"1/2	2"
Ø P	5	6	8	9	11	15	19	22
L	61	61	70	78	90	100	130	140
L1	14.4	14.6	19	19.3	24	24.5	25	34.6
H (ouvert)	100	100	100	115	145	150	160	170
Ø V	70	70	70	80	100	100	125	150
W	30	30	35	40	50	60	70	80
Poids (en Kg)	0.55	0.55	0.75	1.1	2	2.5	3	3.5
Ref.	489002	489003	489004	489005	489006	489007	489008	489009

ROBINET A POINTEAU ACIER A105 FORGE 3000 Psi

NORMALISATIONS :

- Fabricant certifié ISO 9001 : 2015
- DIRECTIVE 2014/68/UE : Compatible pour Liquides et Gaz du Groupe 1
 - DN1/4"-1" : Article 4, §3 (SEP), pas de marquage CE
 - DN1"1/4-2" : Catégorie de risque II, marquage CE 0948
- Certificat 3.1 sur demande
- Taraudage femelle BSP cylindrique suivant la norme ISO 7/1 Rp
- Tests d'étanchéité suivant la norme API 598

PRECONISATIONS : Les avis et conseils, les indications techniques, les propositions, que nous pouvons être amenés à donner ou à faire, n'impliquent de notre part aucune garantie. Il ne nous appartient pas d'apprécier les cahiers des charges ou descriptifs fournis. Il appartient au client de vérifier l'adéquation entre le choix du matériel et les conditions réelles d'utilisation.