

ROBINET A POTENCE DROIT ACS POUR RESERVOIR WC LAITON NICKELE 4MS

Robinet à potence droit pour réservoir WC en laiton nickelé 4MS.

Etanchéité par joint fibres.

Ouverture et fermeture progressive.

Avec écrou tournant pour une mise en place facilitée.

Compatible avec les réseaux d'eau potable grâce à l'attestation de conformité sanitaire (ACS).



Dimensions : DN3/8"
Raccordement : Mâle – Ecrou Tournant BSP
Température Mini : +0°C
Température Maxi : +90°C
Pression Maxi : 10 Bars
Caractéristiques : Pour réservoir WC
Avec joint fibres
Tête à potence

Matière : Laiton CW617N-4MS suivant EN 12165 nickelé

ROBINET A POTENCE DROIT ACS POUR RESERVOIR WC LAITON NIQUELE 4MS

CARACTERISTIQUES :

- Robinet à potence
- Joint fibres
- Avec écrou tournant

UTILISATION :

- Pour réservoir de WC
- Température mini admissible Ts : 0°C
- Température maxi admissible Ts : + 90°C
- Pression maxi admissible Ps : 10 bars

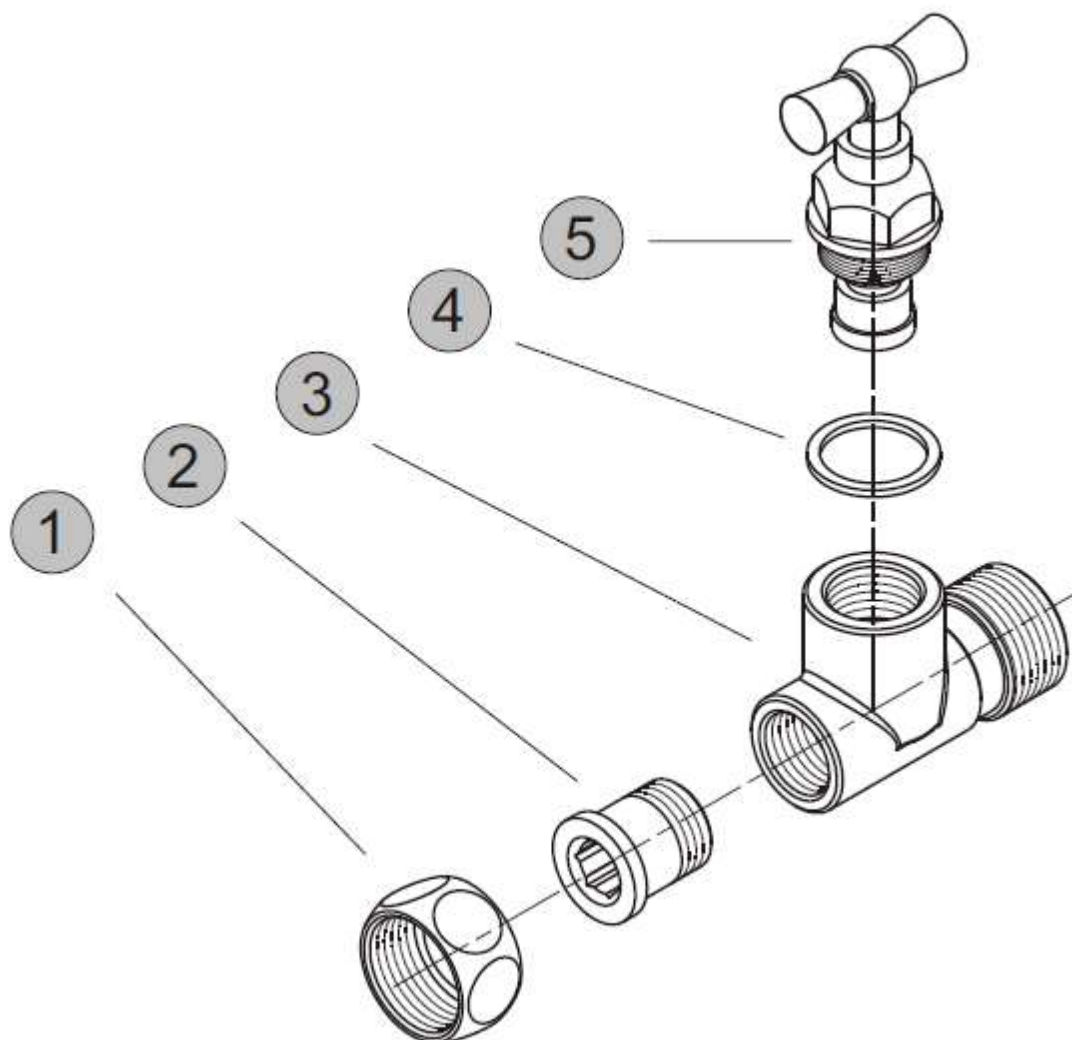
GAMME :



- Robinet droit mâle / femelle laiton nickelé **Ref. 1343** DN 3/8"

ROBINET A POTENCE DROIT ACS POUR RESERVOIR WC LAITON NIQUELE 4MS

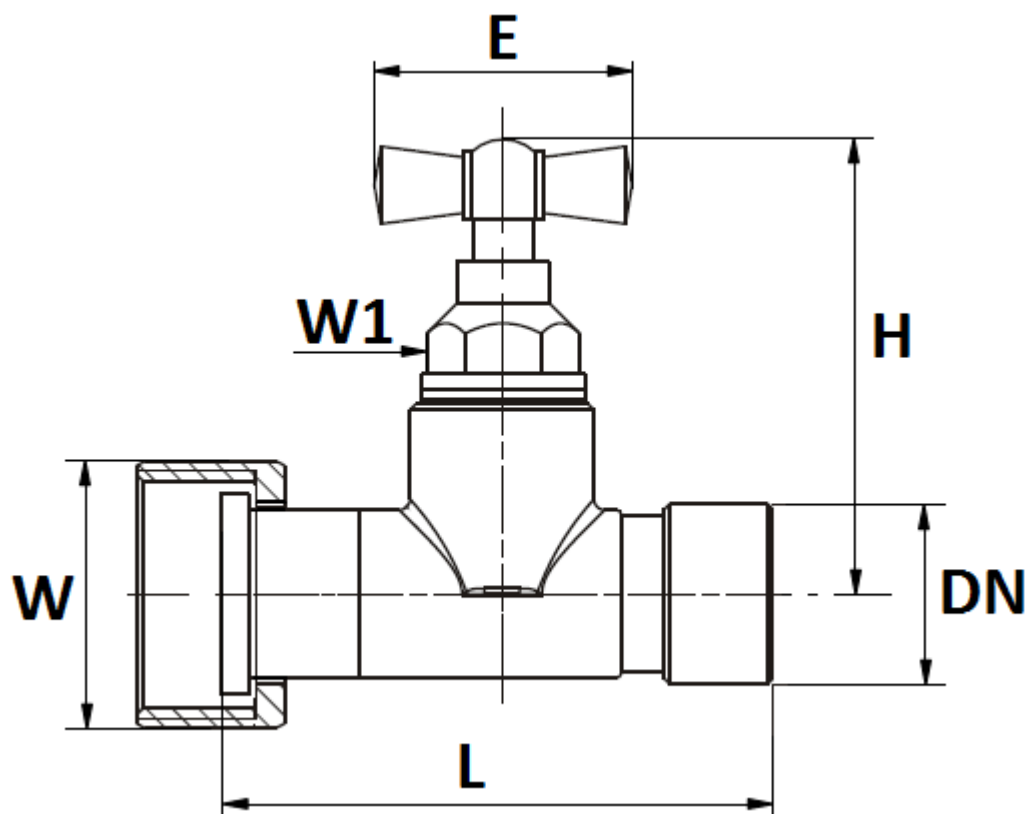
NOMENCLATURE :



| Repère | Désignation | Matériaux |
|--------|----------------|---|
| 1 | Ecrou tournant | Laiton CW617N-4MS suivant EN 12165 chromé |
| 2 | Mamelon | |
| 3 | Corps | |
| 4 | Joint | Fibres cartonnées |
| 5 | Chapeau | Laiton CW617N-4MS suivant EN 12165 chromé |

ROBINET A POTENCE DROIT ACS POUR RESERVOIR WC LAITON NIQUELE 4MS

DIMENSIONS (en mm) :



| DN | 3/8" |
|-----------------|---------|
| L | 48.5 |
| H (ouvert) | 46 |
| H (fermé) | 40 |
| E | 25 |
| W (sur plat) | 18 |
| W1 (sur plat) | 13 |
| Poids (en Kg) | 0.08 |
| Ref. | 1343003 |

ROBINET A POTENCE DROIT ACS POUR RESERVOIR WC LAITON NICKELE 4MS

NORMALISATIONS :

- Fabricant certifié ISO 9001 : 2015
- **DIRECTIVE 2014/68/UE** : Produits exclus de la directive (Article 1, § 2b)
- Attestation de conformité sanitaire : **A.C.S. N° 23 ACC LY 526**

PRECONISATIONS : Les avis et conseils, les indications techniques, les propositions, que nous pouvons être amenés à donner ou à faire, n'impliquent de notre part aucune garantie. Il ne nous appartient pas d'apprécier les cahiers des charges ou descriptifs fournis. Il appartient au client de vérifier l'adéquation entre le choix du matériel et les conditions réelles d'utilisation.