

ROBINET A SOUPAPE ACIER FORGE A350LF2 CLASS 800 TRIM12 A SOUDER SW

Robinet à soupape acier forgé TRIM12 à souder SW Class 800 lbs passage intégral pour le sectionnement ou le réglage de réseaux d'eau, gasoil, vapeur, pétrochimie, industries pétrolières et gaz.

Tige montante tournante avec chapeau boulonné.

L'étanchéité est assurée par un presse étoupe graphite et un joint de chapeau inox+graphite.

Compatible pour les atmosphères explosives, ATEX Zone 1&21 et Zone 2&22



Certificat
3.1



PED 2014/68/UE



- Dimensions :** DN15 à DN50 (NPS 1/2" à 2")
- Raccordement :** A souder SW
- Température Mini :** -46°C
- Température Maxi :** +425°C
- Pression Maxi :** 136 Bars (Class 800)
- Caractéristiques :** Tige montante tournante (OS&Y)
Chapeau et presse étoupe boulonné
Passage intégral

Matière : Acier forgé ASTM A350 LF2

ROBINET A SOUPE ACIER FORGE A350LF2 CLASS 800 TRIM12 A SOUDER SW

CARACTERISTIQUES :

- Respecter le sens de passage (indiqué par une flèche sur le corps)
- Passage intégral
- Tige montante tournante (OS&Y)
- Chapeau boulonné
- Presse étoupe boulonné
- Acier forgé ASTM A350 LF2
- 1/2 stellite (Trim 12)
- Class 800

UTILISATION :

- Industries pétrolières, vapeur, haute pression
- Température mini et maxi admissible Ts : - 46°C à + 425°C
- Pression maxi admissible Ps : 136 bars (voir courbe)

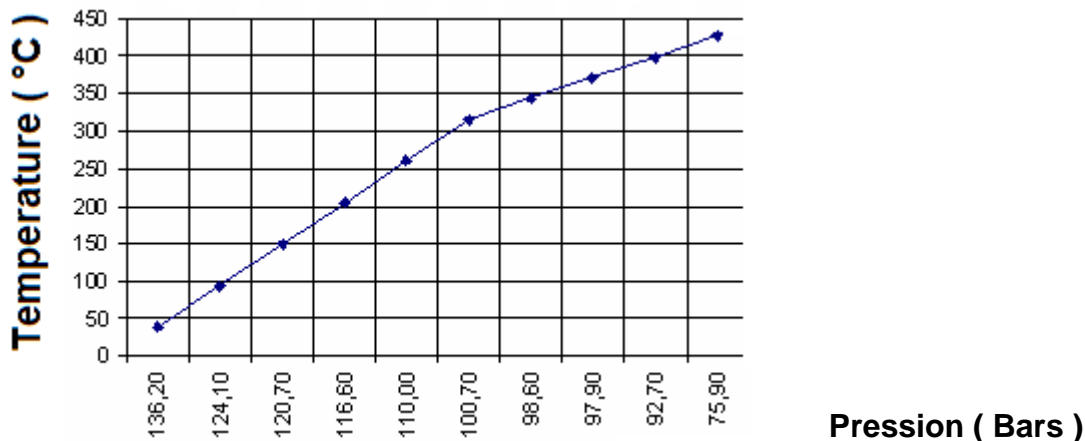
COEFFICIENT DE DEBIT Kvs (M3 / h) :

DN (mm)	15	20	25	32	40	50
NPS (")	1/2"	3/4"	1"	1"1/4	1"1/2	2"
Kvs (m3/h)	3.1	5.7	9.4	12.1	21	34.3

RELATION PRESSION / TEMPERATURE :

Pression (bar)	136,2	136,2	136,2	124,1	120,7	116,6	110	100,7	98,6	97,9	92,7	75,9
Température (°C)	-46	0	38	93,5	149	204,5	260	315,5	343,5	371	399	425

COURBE PRESSION / TEMPERATURE :

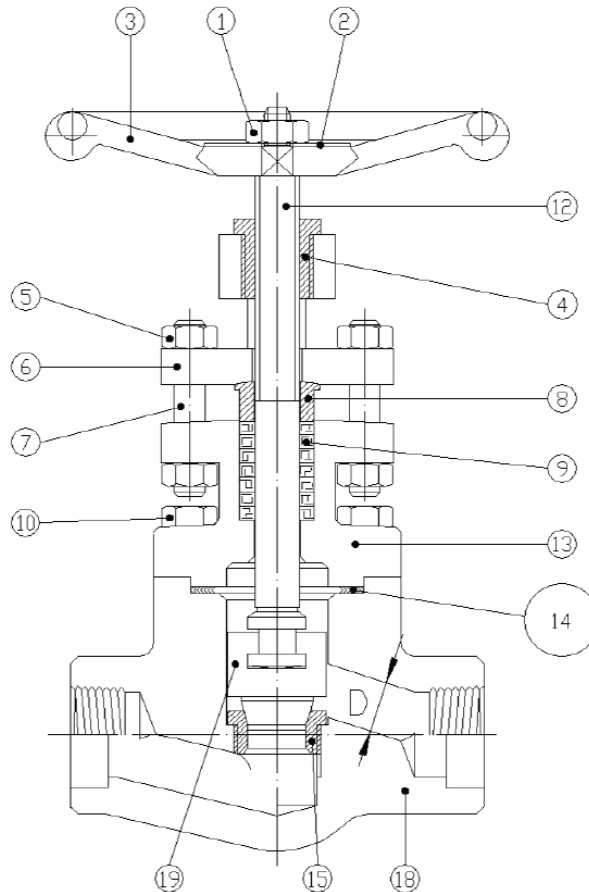


ROBINET A SOUPAPE ACIER FORGE A350LF2 CLASS 800 TRIM12 A SOUDER SW

GAMME :

- Robinet à soupape acier à souder SW **Ref.419** DN 15 au 50 (NPS 1/2" à 2")

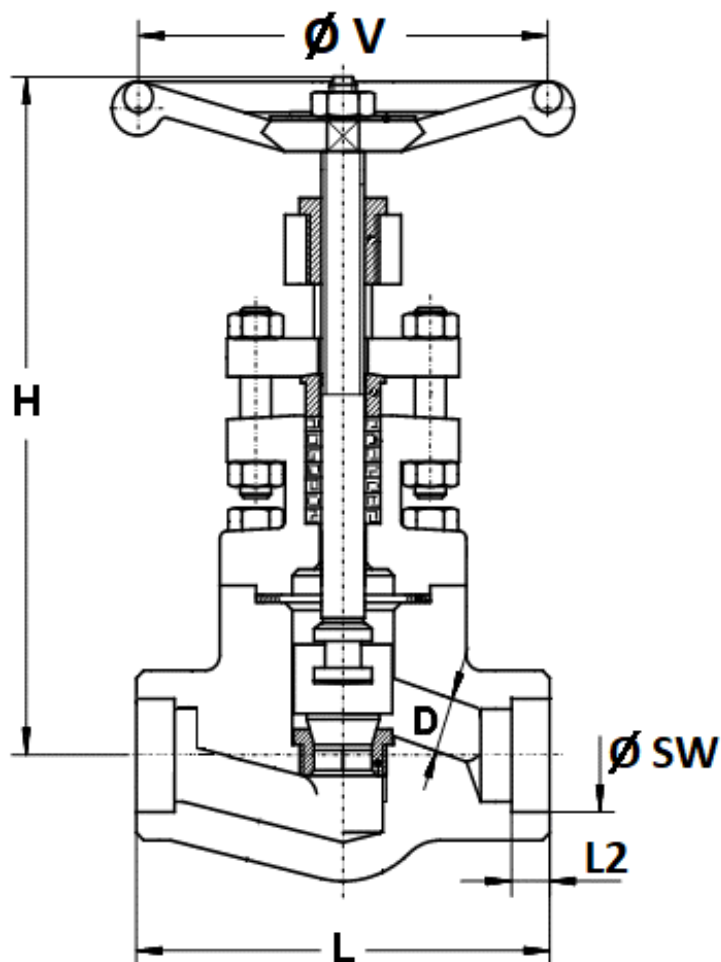
NOMENCLATURE:



Repère	Désignation	Matériaux
1	Ecrou de volant	Acier carbone
2	Plaque d'identification	Aluminium
3	Volant	Acier carbone
4	Noix de manoeuvre	Acier ASTM A473 type 416
5	Ecrou Presse Etope	Acier ASTM A194 Gr.4
6	Bride fouloir	ASTM A182 F6a CI 2
7	Tirant Presse Etope	ASTM A320 L7
8	Fouloir	UNS S31600/S31603
9	Garniture presse étope	Graphite
10	Vis	Acier ASTM A320 L7
12	Axe	Inox ASTM A479 316/316L
13	Chapeau	ASTM A350 LF2
14	Joint	Inox 316 + graphite spiralé
15	Siège	ASTM A479 S31600/S31603 Stellite
18	Corps	ASTM A350 LF2
19	Clapet	Inox ASTM A182 316/316L

ROBINET A SOUPE ACIER FORGE A350LF2 CLASS 800 TRIM12 A SOUDER SW

DIMENSIONS (en mm) :



DN (mm)	15	20	25	40	50
NPS (")	1/2"	3/4"	1"	1 1/2"	2"
$\varnothing D$	13	17.5	22.5	35	45.5
L	90	110	127	170	210
H (ouvert)	165	180	213	282	370
$\varnothing V$	80	110	130	180	180
L2	12.7	14.5	16	19	22
$\varnothing SW$	21.8	27.2	33.9	48.8	61.2
Poids (en Kg)	2.2	3.6	5.6	11.4	21
Ref.	419015	419020	419025	419040	419050

ROBINET A SOUPE ACIER FORGE A350LF2 CLASS 800 TRIM12 A SOUDER SW

NORMALISATIONS :

- Fabricant certifié ISO 9001 :2015
- DIRECTIVE 2014/68/UE : Compatible pour Liquides et Gaz du Groupe 1
 - DN15-25 (NPS 1/2"-1") : Article 4, §3 (SEP), pas de marquage CE
 - DN40-50 (NPS 1"1/2-2") : Catégorie de risque II, marquage CE 0036
- Certificat 3.1 sur demande
- Conception suivant la norme **ISO 15761** et **API 602** 8° édition
- Tests d'étanchéité suivant la norme **API 598, table 6**
- Robinets agréés par les principales compagnies pétrolières (Certificats sur demande)
- ATEX Groupe II Catégorie 2 GD T3 Zone 1 & 21 Zone 2 & 22 (marquage en option) suivant directive 2014/34/EU
- Embouts à souder S.W. suivant norme **ISO 15761**

PRECONISATIONS : Les avis et conseils, les indications techniques, les propositions, que nous pouvons être amenés à donner ou à faire, n'impliquent de notre part aucune garantie. Il ne nous appartient pas d'apprécier les cahiers des charges ou descriptifs fournis. Il appartient au client de vérifier l'adéquation entre le choix du matériel et les conditions réelles d'utilisation.