

**ROBINET A SOUPE FONTE HAUTE TEMPERATURE A BRIDES PN16 DIN 3202-1 F1**

Robinet à soupape fonte à brides pour le sectionnement ou le réglage de fluides non corrosifs et non toxiques, vapeur, haute température.

Etanchéité par presse étoupe graphite et joint graphite.

Chapeau et presse étoupe boulonné facilitant les opérations de maintenance.

**Certificat**

**3.1**



**LRQA**  
PED/2014/68/UE



**Dimensions :** DN15 au DN200  
**Raccordement :** A brides R.F. PN16  
**Température Mini :** -10°C  
**Température Maxi :** +300°C  
**Pression Maxi :** 16 Bars  
**Caractéristiques :** Tige et volant montants tournants  
Haute température  
Chapeau boulonné  
Presse étoupe boulonné

**Matière :** Fonte EN GJL-250

**ROBINET A SOUPE FONTE HAUTE TEMPERATURE A BRIDES PN16 DIN 3202-1 F1**
**CARACTERISTIQUES :**

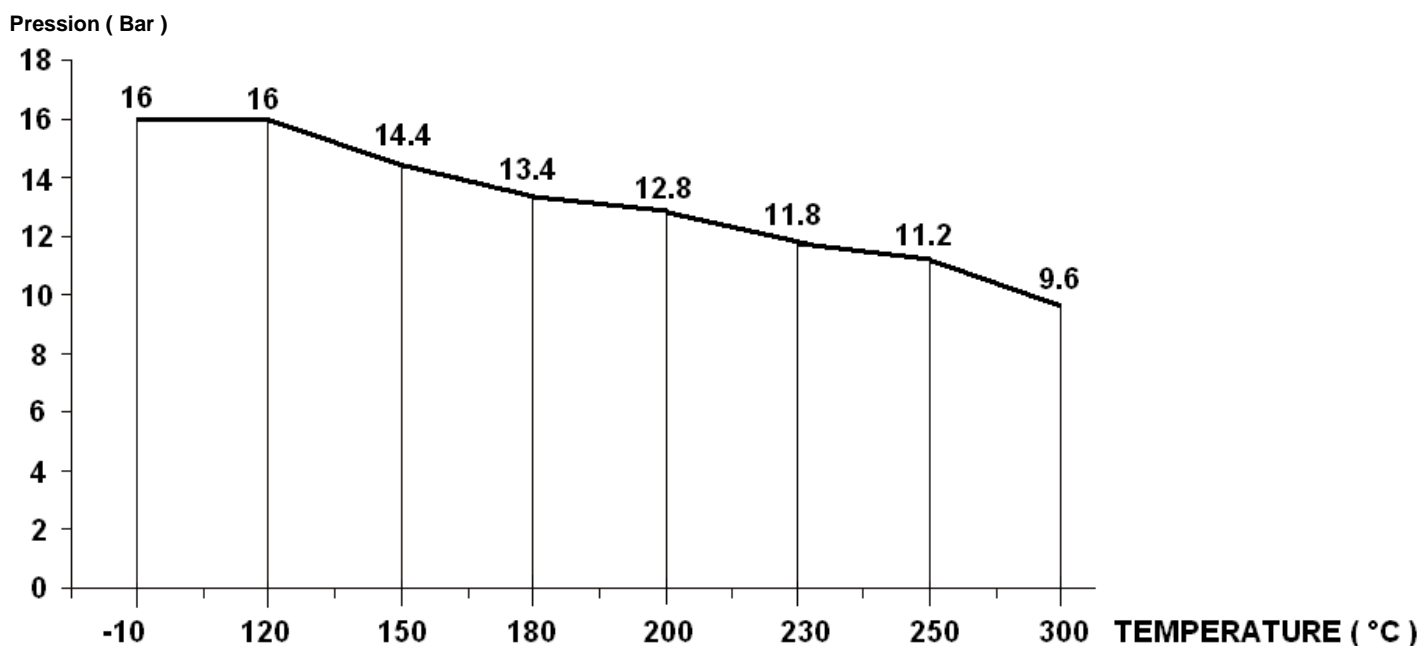
- Respecter le sens de passage ( indiqué par une flèche sur le corps )
- Tige et volant montants tournants
- Siège rapporté et monté serré
- Chapeau et presse étoupe boulonné
- A brides R.F. PN16
- Peinture grise RAL 7011-7012, épaisseur 50-100 microns

**UTILISATION :**

- Fluides non corrosifs et non toxiques, vapeur, haute température
- Température mini et maxi admissible Ts : - 10°C à + 300°C
- Pression maxi admissible Ps : 16 bars ( voir courbe )
- Maintenir la tige graissée
- Ne convient pas pour fluides thermiques
- **Vannes livrées presse étoupe désséré , resserage à effectuer au montage**
- Vapeur : 10 bars maximum

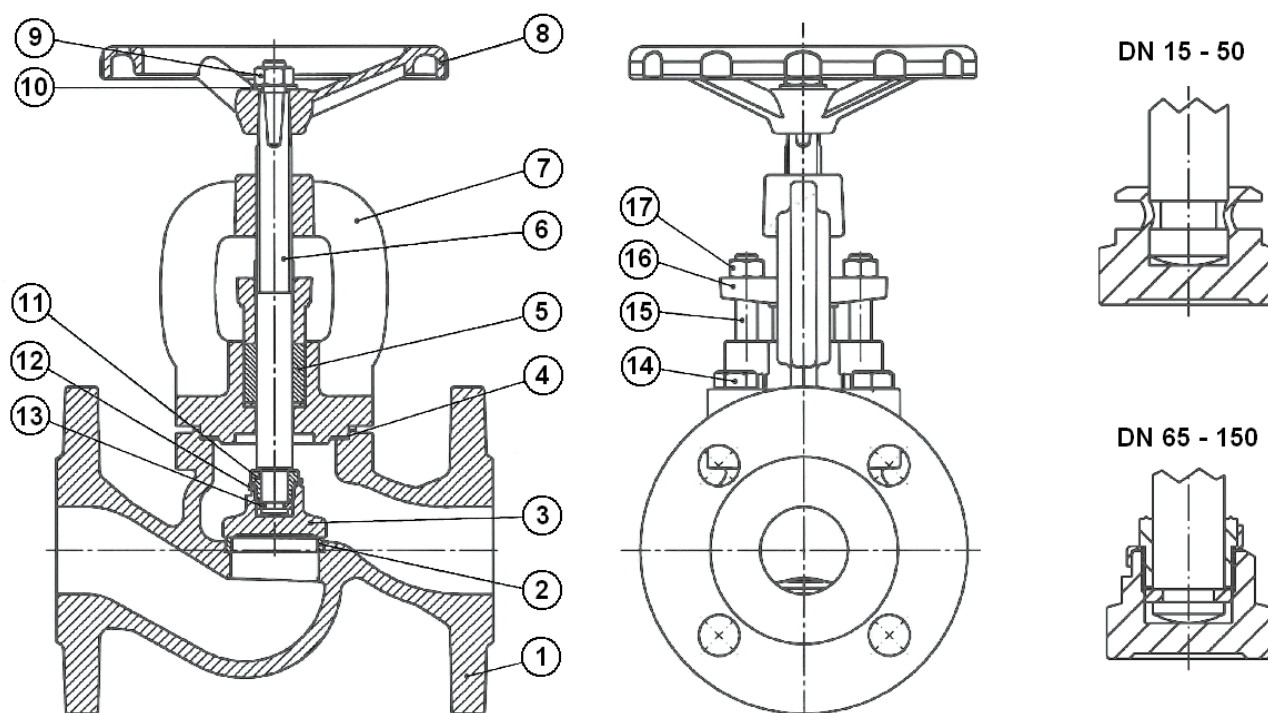
**COEFFICIENT DE DEBIT Kvs ( M3 / h ) :**

DN	15	20	25	32	40	50	65	80	100	125	150	200
Kvs ( m3/h )	5.9	7.4	13	18	30	41	79	115	181	225	364	690

**COURBE PRESSION / TEMPERATURE :**


**ROBINET A SOUPEPE FONTE HAUTE TEMPERATURE A BRIDES PN16 DIN 3202-1 F1**
**GAMME :**

- Robinet soupape fonte à brides R.F. PN16 Ref. 479 DN 15 au DN 200

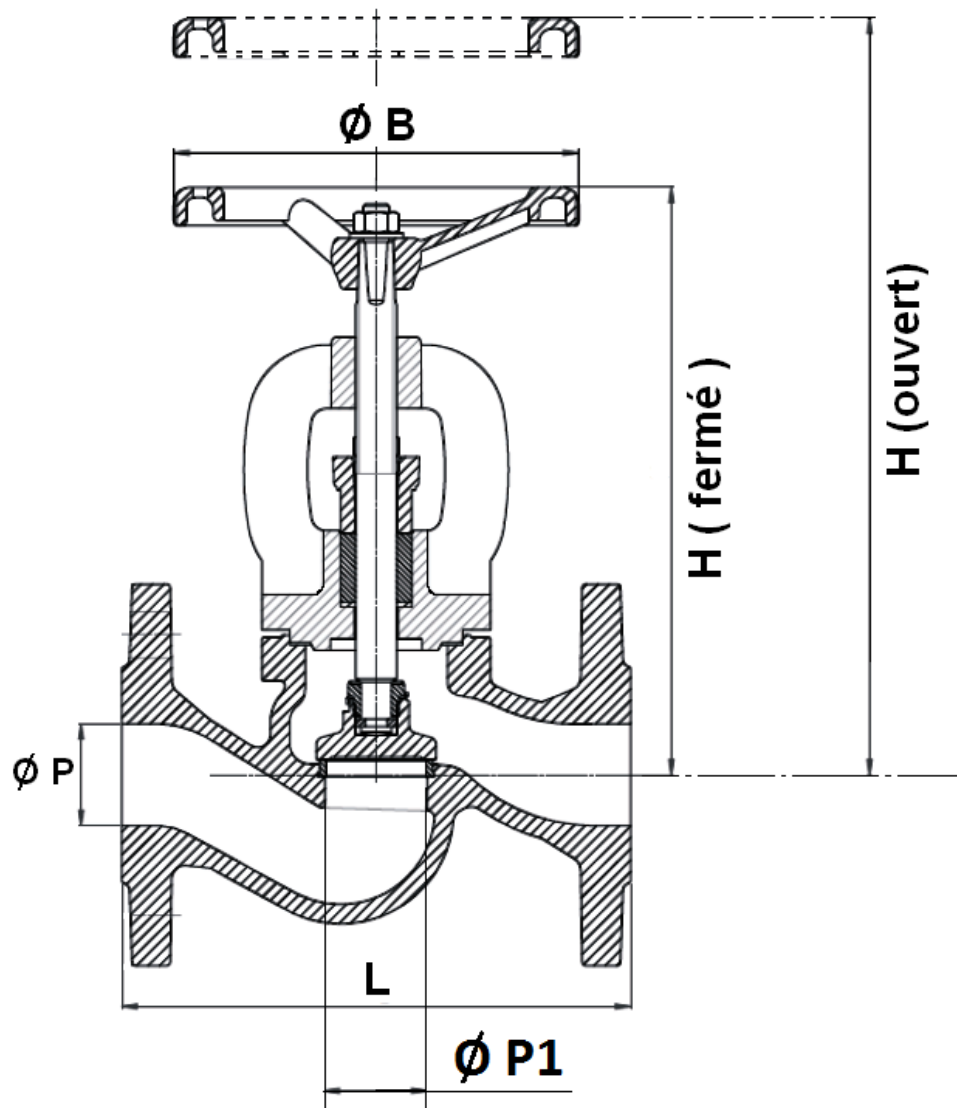
**NOMENCLATURE :**


Repère	Désignation	Matériaux
1	Corps	Fonte EN GJL-250
2	Siège	Inox 410 ( 1.4006 )
3	Clapet	Inox 420 ( 1.4021 )
4	Joint de chapeau	Graphite + NiCr
5	Garniture presse étoupe	Graphite
6	Tige de manoeuvre	Inox 420 ( 1.4021 )
7	Chapeau	Fonte EN GJL-250
8	Volant	Fonte EN GJS-500-7
9	Ecrou de volant	Acier zingué galvanisé
10	Rondelle	Acier zingué galvanisé
11*	Vis clapet	Inox 420 ( 1.4021 )
12*	Rondelle clapet	Inox 321 ( 1.4541 )
13*	Bague	Inox 420 ( 1.4021 )
14	Vis	Acier 8.8
15	Tirant de fouloir	Acier 5.8 zingué galvanisé
16	Fouloir	Fonte EN GJL-250
17	Ecrou fouloir	Acier zingué galvanisé

\* : uniquement DN 65 à 200

**ROBINET A SOUPE FONTE HAUTE TEMPERATURE A BRIDES PN16 DIN 3202-1 F1**

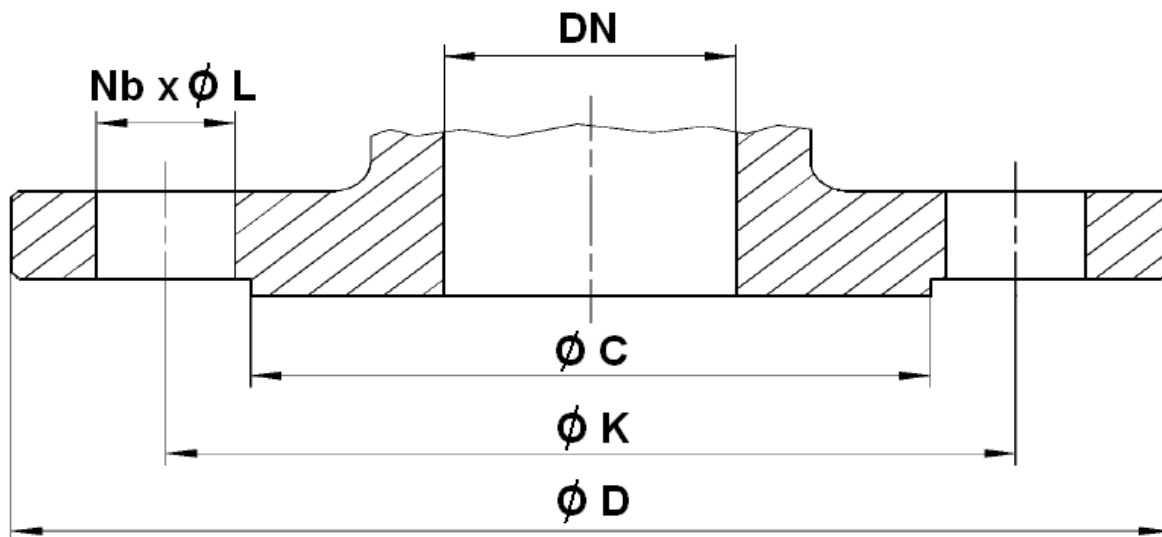
**DIMENSIONS ( en mm ) :**



DN	15	20	25	32	40	50	65	80	100	125	150	200
Ø P	15	20	25	32	40	50	65	80	100	125	150	200
Ø P1	17	20	25	32	39	50	65	80	100	125	150	200
L	130	150	160	180	200	230	290	310	350	400	480	600
H ( ouvert )	193	194	203	212	263	273	305	344	378	420	483	606
H ( fermé )	178	180	188	191	235	238	270	297	344	375	429	525
Ø B	100	100	120	120	160	160	180	200	250	250	320	360
Poids (en Kg)	3.3	3.9	5	6.6	9.5	12	17.3	22.7	35.8	52.8	72.5	126
Ref.	479015	479020	479025	479032	479040	479050	479065	479080	479100	479125	479150	479200

**ROBINET A SOUPE FONTE HAUTE TEMPERATURE A BRIDES PN16 DIN 3202-1 F1**

**DIMENSIONS BRIDES ( en mm ) :**



DN	15	20	25	32	40	50	65	80	100	125	150	200
Ø C	46	56	65	76	84	99	118	132	156	184	211	266
Ø D	95	105	115	140	150	165	185	200	220	250	285	340
Ø K	65	75	85	100	110	125	145	160	180	210	240	295
Nb x Ø L	4 x 14	4 x 14	4 x 14	4 x 19	4 x 19	4 x 19	4 x 19	8 x 19	8 x 19	8 x 19	8 x 23	12 x 23

**ROBINET A SOUPE FONTE HAUTE TEMPERATURE A BRIDES PN16 DIN 3202-1 F1**

**NORMALISATIONS :**

- Fabricant certifié ISO 9001 :2015 et ISO 14001 : 2015
  
- DIRECTIVE 2014/68/UE : Compatible pour Liquides et Gaz du Groupe 1
  - DN15-25 : Article 4, §3 (SEP), pas de marquage CE
  - DN32-50 : Catégorie de risque I, marquage CE
  - DN65-200 : Catégorie de risque II, marquage CE 0062 ou CE 0343
  
- Certificat 3.1 sur demande
  
- Tests d'étanchéité suivant la norme EN 12266-1, taux A
  
- Ecartement suivant la norme EN 558 série 1 ( DIN 3202-1 F1 )
  
- Brides R.F. suivant la norme EN 1092-2 PN16
  
- Vannes conformes à la norme Polonaise **PZH**
  
- Certification Russe TRCU (Marquage et déclaration EAC **sur demande**)

**PRECONISATIONS :** Les avis et conseils, les indications techniques, les propositions, que nous pouvons être amenés à donner ou à faire, n'impliquent de notre part aucune garantie. Il ne nous appartient pas d'apprécier les cahiers des charges ou descriptifs fournis. Il appartient au client de vérifier l'adéquation entre le choix du matériel et les conditions réelles d'utilisation.