

TE EGAL A SOUDER ACIER NOIR EN 10253-1

Té égal à souder acier noir pour usages généraux et sans contrôle spécifique.
Construction suivant la norme EN 10253-1.
Fabrication sans soudure.



Dimensions : DN15 (21.3) à DN300 (323.9)
Raccordement : A souder BW
Température Mini : -20°C
Température Maxi : +300°C
Caractéristiques : Avec chanfreins à partir du DN80 (88.9)
Conception suivant norme NF EN 10253-1
Finition noire

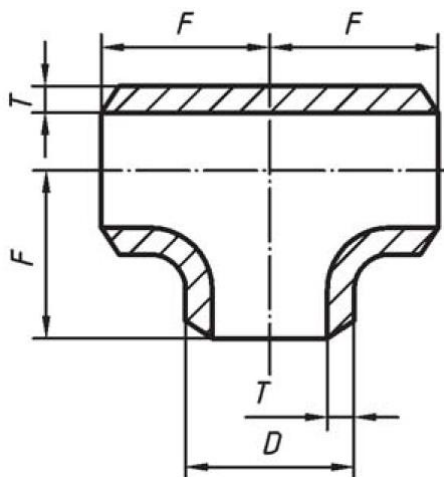
Matière : Acier Carbone S235

TE EGAL A SOUDER ACIER NOIR EN 10253-1
CARACTERISTIQUES :

- Avec chanfreins à partir du DN80 (88.9)
- Fabrication sans soudure
- Conception suivant la norme NF EN 10253-1
- Finition noire
- Acier S235

UTILISATION :

- Pour usages généraux et sans contrôle spécifique
- Températures mini et maxi admissibles Ts : -20°C à + 300°C

DIMENSIONS (en mm):


DN	D	T	F	Ref.	Poids (Kg)
15	21.3	2	25	TASN21*	0.1
20	26.9	2.3	29	TASN26	0.15
25	33.7	2.6	38	TASN33	0.25
32	42.4	2.6	48	TASN42	0.42
40	48.3	2.6	57	TASN48	0.56
50	60.3	2.9	64	TASN60	0.78
65	76.1	2.9	76	TASN76	1.4
80	88.9	3.2	86	TASN88	1.85
100	114.3	3.6	105	TASN114	3.5
100	133	4		TASN133*	5.2
125	139.7	4	124	TASN139	5.5
150	168.3	4.5	143	TASN168	8.2
200	219.1	6.3	178	TASN219	17.5
250	273	6.3	216	TASN273	22
300	323.9	7.1	254	TASN323	40.4

* non repris dans la norme EN 10253-1

Sferaco 90 rue du Ruisseau 38297 St Quentin Fallavier Tél : 04.74.94.15.90 Fax : 04.74.95.62.08 Internet : www.sferaco.fr E-mail : info@sferaco.fr

TE EGAL A SOUDER ACIER NOIR EN 10253-1**NORMALISATIONS :**

- Fabricant certifié ISO 9001:2015
- DIRECTIVE 2014/68/UE : Produits exclus de la directive (article 4, § 3)
- Conception suivant la norme NF EN 10253-1
- Matériaux suivant la norme EN 10020 et EN 10027-2
- Protocole de tests suivant norme EN 10126

PRECONISATIONS : Les avis et conseils, les indications techniques, les propositions, que nous pouvons être amenés à donner ou à faire, n'impliquent de notre part aucune garantie. Il ne nous appartient pas d'apprécier les cahiers des charges ou descriptifs fournis. Il appartient au client de vérifier l'adéquation entre le choix du matériel et les conditions réelles d'utilisation.