

THERMOMETRES BI-METALLIQUES A CADRAN INOX RADIAL D.100 PLONGEUR 77

Thermomètre bimétallique à cadran inox radial pour les réseaux de gaz et liquides agressifs non visqueux et non cristallisants.
Vitre en verre instrumentation.

Indice de protection IP54.

Modèles tout inox.



Dimensions : Ø 100
Raccordement : Mâle 1/2" BSP
Plage de Température : -30°C / +50°C à 0 / +200°C
Pression Maxi : 40 Bars
Caractéristiques : Tout inox
Mouvement bimétallique
Classe de précision 2
Verre instrumentation

Matière : Inox AISI 304

THERMOMETRES BI-METALLIQUES A CADRAN INOX RADIAL D.100 PLONGEUR 77

CARACTERISTIQUES :

- Tout inox
- Mouvement bimétallique
- Vitre verre instrumentation
- Plongeur Ø 8 mm
- Cadran Ø 100 mm
- Raccord mâle 1/2" BSP
- Classe 2
- Protection IP54
- Tube soudé étanche

UTILISATION :

- Pour gaz et liquides agressifs non visqueux et non cristallisants
- Température mini et maxi admissible Ts :- 30°C / +50°C et 0°C / + 200°C
- Pression maxi admissible Ps : 40 bars

GAMME :

- Thermomètre inox bimétallique à cadran avec raccord radial et plongeur 77 mm, graduation de -30 à + 50°C **Ref. 1680001**
- Thermomètre inox bimétallique à cadran avec raccord radial et plongeur 77 mm, graduation de 0 à + 120°C **Ref. 1680002**
- Thermomètre inox bimétallique à cadran avec raccord radial et plongeur 77 mm, graduation de 0 à + 160°C **Ref. 1680003**
- Thermomètre inox bimétallique à cadran avec raccord radial et plongeur 77 mm, graduation de 0 à + 200°C **Ref. 1680004**

ACCESSOIRES :



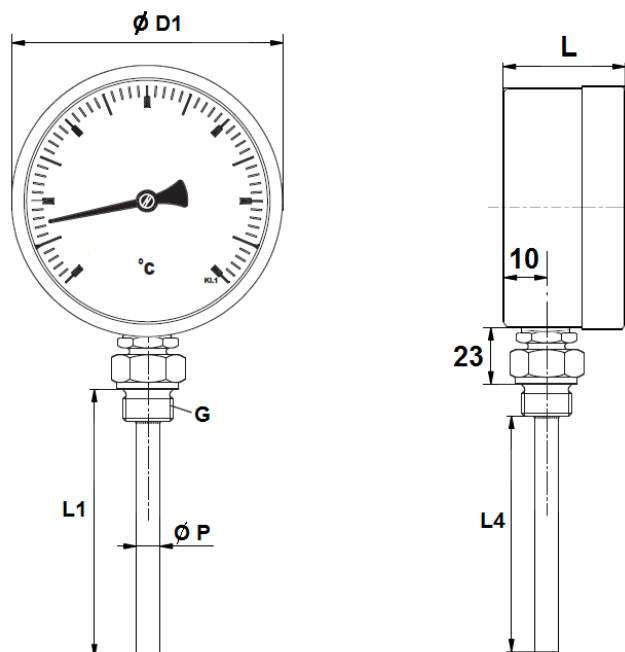
- Doigt de gant 1/2" BSP en inox usiné pour plongeur 77 mm **Ref. 9880210**

THERMOMETRES BI-METALLIQUES A CADRAN INOX RADIAL D.100 PLONGEUR 77**NOMENCLATURE :**

Désignation	Matériaux
Boitier	Inox AISI 304
Raccord	
Mouvement	
Cadran	Duralumin
Vitre	Verre instrumentation
Aiguille	Duralumin

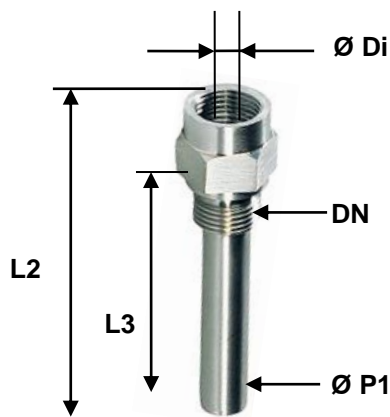
THERMOMETRES BI-METALLIQUES A CADRAN INOX RADIAL D.100 PLONGEUR 77

DIMENSIONS THERMOMETRES (en mm) :



Ref.	1680
ø D1	109
L	50
L1	77
L4	63
G	1/2"
ø P	8
Poids (kg)	0.31

DIMENSIONS DOIGT DE GANT (en mm) :



Ref.	9880210
DN	1/2"
L2	90
L3	65
ø Di	11
ø P1	14
Poids (Kg)	0.11

THERMOMETRES BI-METALLIQUES A CADRAN INOX RADIAL D.100 PLONGEUR 77**NORMALISATIONS :**

- Fabricant certifié **ISO 9001 : 2015**
- Conception suivant la norme **EN 13190**
- **DIRECTIVE 2014/68/UE** : Produits exclus de la directive (article 4, § 3)

PRECONISATIONS : Les avis et conseils, les indications techniques, les propositions, que nous pouvons être amenés à donner ou à faire, n'impliquent de notre part aucune garantie. Il ne nous appartient pas d'apprécier les cahiers des charges ou descriptifs fournis. Il appartient au client de vérifier l'adéquation entre le choix du matériel et les conditions réelles d'utilisation.