

## THERMOMETRE INDUSTRIEL VERTICAL EQUERRE HAUTEUR 200 PLONGEUR 100

Thermomètre industriel vertical équerre pour tous fluides gazeux et liquides non visqueux ou cristallisants et n'attaquant pas les alliages de cuivre.

Boitier aluminium en V permettant une lecture en toutes positions.

Verre gradué gravé.

Raccord laiton.



**Dimensions :** Hauteur 200 mm

**Raccordement :** Mâle 1/2" BSP

**Plage de Température :** -30°C / +50°C à 0°C / +200°C

**Pression Maxi :** 16 Bars

**Caractéristiques :** Boitier aluminium en V

Raccord laiton

Verre gradué gravé

Classe de précision 2.5%

**Matière :** Boitier Aluminium

**THERMOMETRE INDUSTRIEL VERTICAL EQUERRE HAUTEUR 200 PLONGEUR 100**

**CARACTERISTIQUES :**

- Boitier aluminium
- Boitier en V permettant une lecture en toutes positions
- Raccord laiton
- Verre gradué gravé
- Plongeur Ø 10 mm
- Raccord mâle 1/2" BSP
- Classe de précision 2.5%

**UTILISATION :**

- Pour tous fluides gazeux et liquides non visqueux ou cristallisants et n'attaquant pas les alliages de cuivre
- Température mini et maxi admissible Ts :- 30°C / +50°C à 0°C / + 200°C
- Pression maxi admissible Ps : 16 bars

**GAMME :**

- Thermomètre équerre hauteur 200 mm avec plongeur 100 mm, graduation de 0 à + 120°C **Ref. 1678001**
- Thermomètre équerre hauteur 200 mm avec plongeur 100 mm, graduation de -30 à + 50°C **Ref. 1678002**
- Thermomètre équerre hauteur 200 mm avec plongeur 100 mm, graduation de 0 à + 200°C **Ref. 1678003**

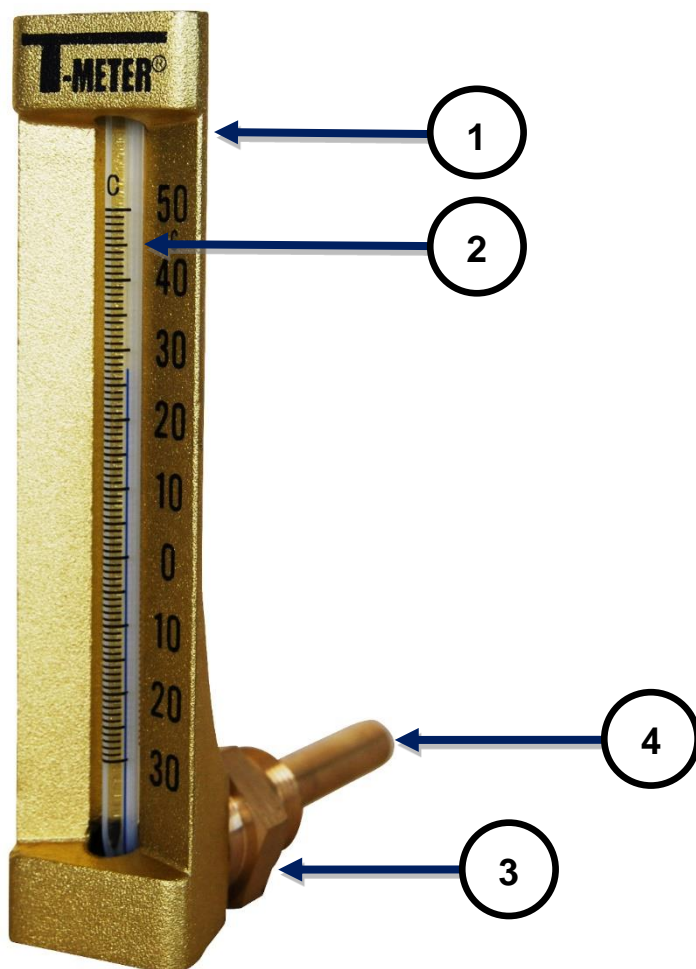
**ACCESSOIRES :**



- Doigt de gant 1/2" BSP en laiton usiné pour plongeur 100 mm **Ref. 9880221**

**THERMOMETRE INDUSTRIEL VERTICAL EQUERRE HAUTEUR 200 PLONGEUR 100**

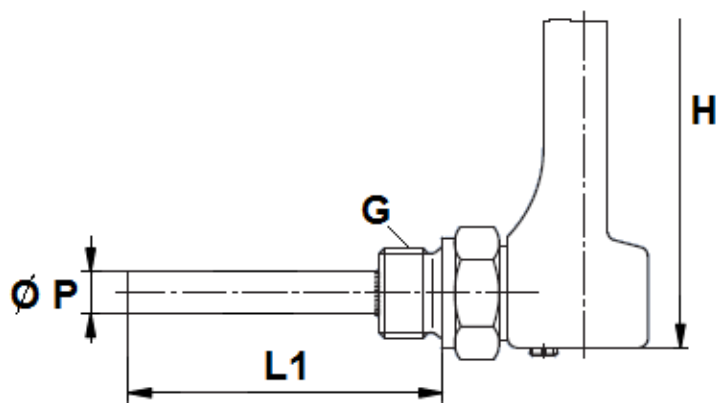
**NOMENCLATURE :**



Repère	Désignation	Matériaux
1	Boitier	Aluminium
2	Capillaire	Verre massif prismatique
3	Raccord	Laiton
4	Plongeur	Laiton

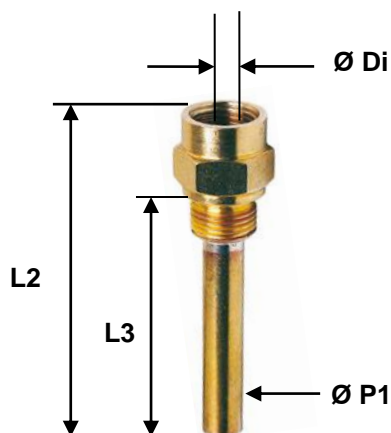
**THERMOMETRE INDUSTRIEL VERTICAL EQUERRE HAUTEUR 200 PLONGEUR 100**

**DIMENSIONS THERMOMETRES ( en mm ) :**



Ref.	1678
H	200
L1	100
G	1/2"
Ø P	10
Poids ( kg )	0.33

**DIMENSIONS DOIGT DE GANT ( en mm ) :**



Ref.	9880221
L2	110
L3	86
Ø Di	11
Ø P1	14
Poids ( Kg )	0.14

**THERMOMETRE INDUSTRIEL VERTICAL EQUERRE HAUTEUR 200 PLONGEUR 100****NORMALISATIONS :**

- Fabricant certifié **ISO 9001 : 2015**
- Conception suivant les normes **DIN 16189 et DIN 16190**
- **DIRECTIVE 2014/68/UE** : Produits exclus de la directive ( article 4, § 3 )

**PRECONISATIONS** : Les avis et conseils, les indications techniques, les propositions, que nous pouvons être amenés à donner ou à faire, n'impliquent de notre part aucune garantie. Il ne nous appartient pas d'apprécier les cahiers des charges ou descriptifs fournis. Il appartient au client de vérifier l'adéquation entre le choix du matériel et les conditions réelles d'utilisation.