

VANNE A OPERCULE CAOUTCHOUC NF ACS PN10/16 DIN COURT 3202-F4 FSH

Vanne à opercule caoutchouc NF ACS à passage intégral et total pour le sectionnement de réseaux d'adduction d'eau, assainissement, traitement des eaux et irrigation, eau potable.

Vanne certifiée par le CSTB et fabriquée suivant selon les règles de certification de la marque NF197.

Patins de glissement facilitant le coulissement de l'opercule.

Roulement à bille à l'axe pour une manœuvre aisée.

Backseat permettant un démontage de la boîte à joints en ligne.



Certificat
3.1



Dimensions : DN40 à DN300
Raccordement : A brides PN10/16
Température Mini : -20°C
Température Maxi : +70°C
Pression Maxi : 16 Bars
Caractéristiques : Tige non montante
Fermeture sens horaire (FSH)
Passage intégral et total

Matière : Corps Fonte Ductile EN GJS-400-15

VANNE A OPERCULE CAOUTCHOUC NF ACS PN10/16 DIN COURT 3202-F4 FSH
CARACTERISTIQUES :

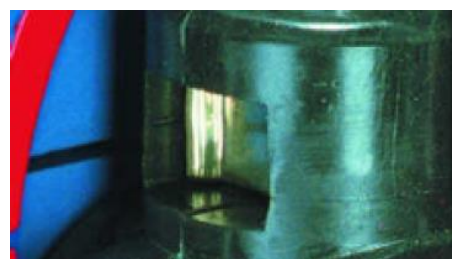
- Passage total et intégral
- Tige non montante inox avec filetage forgé
- Fermeture sens horaire
- Patins de glissement (facilitant le coulissement de l'opercule)
- Opercule fonte entièrement revêtu EPDM
- Absence de zones de rétention
- Talon de positionnement
- Joint de chapeau pleins trous en EPDM
- Protection de vis de chapeau
- Etanchéité par triple joints toriques EPDM
- Boîte à joint démontage sous pression
- Revêtement anticorrosion époxy couleur RAL 5005 épaisseur 250 µm certifié GSK
- Pare poussière sur la tige
- A brides R.F. PN10/16



Boîte à joints avec sécurité contre le desserrage intempesitif et protection par un joint pare poussière



Double roulements à billes sur la tige avec effet dans l'axe horizontal et vertical



Ecrou d'opercule interchangeable

UTILISATION :

- Pour réseaux d'adduction d'eau, assainissement, traitement des eaux et irrigation, eau potable
- Température mini et maxi admissible Ts : - 20°C à + 70°C
- Pression maxi admissible Ps : 16 bars

COEFFICIENT DE DEBIT Kvs (M3 / h) :

DN	40	50	65	80	100	125	150	200	250	300
Kvs (m3/h)	190	300	500	900	1460	2220	3160	5500	8500	13500

COUPLES DE MANŒUVRE (en Nm sans coefficient de sécurité) :

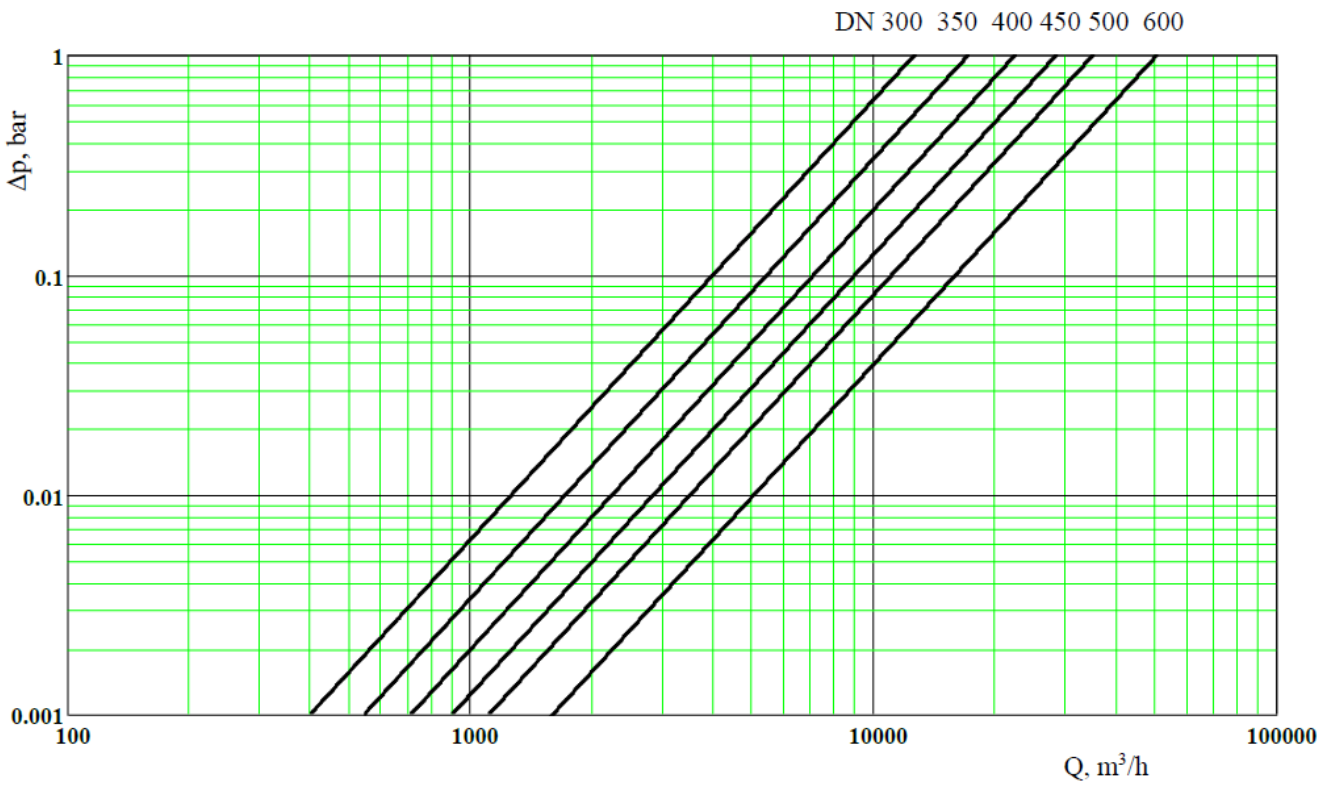
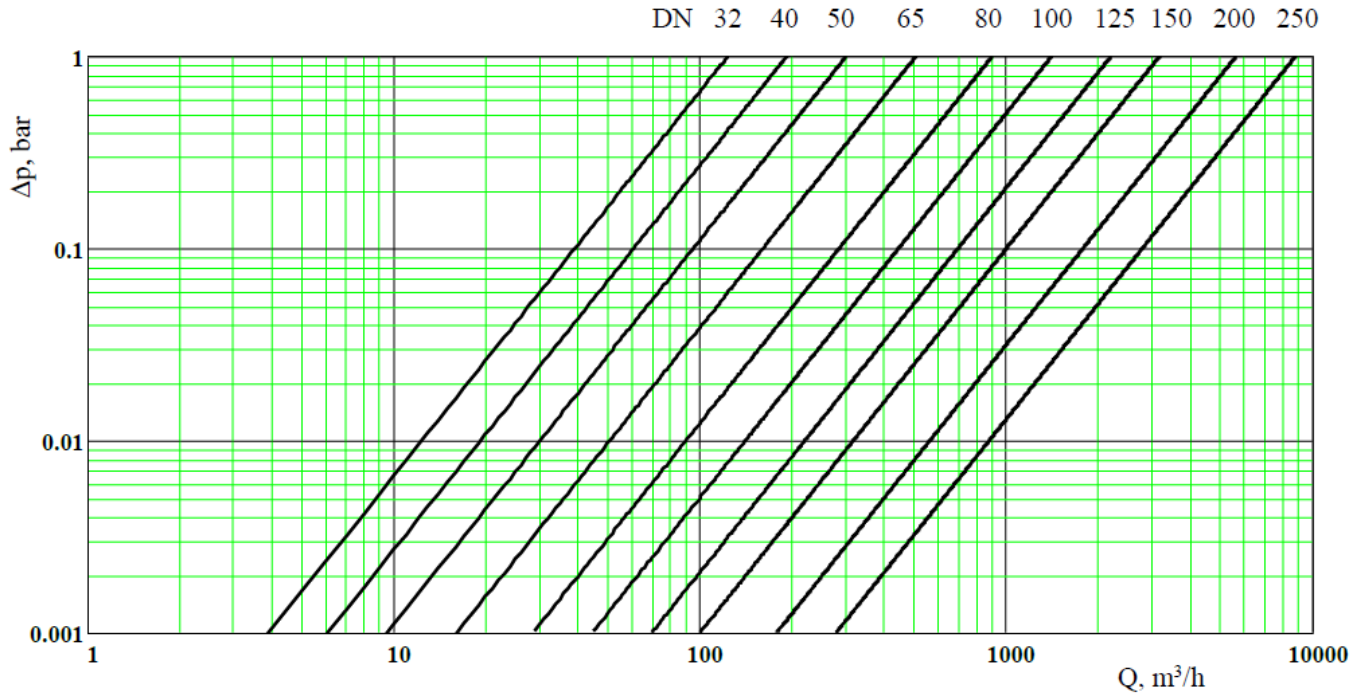
DN	40	50	65	80	100	125	150	200	250	300
Couple (Nm)	55	55	80	80	80	100	100	100	200	200

NOMBRE DE TOURS POUR OUVERTURE OU FERMETURE AVEC COMMANDE PAR VOLANT :

DN	40	50	65	80	100	125	150	200	250	300
Nombre de tours	11	13.5	14	17	21	26	26	34.5	42.5	51

VANNE A OPERCULE CAOUTCHOUC NF ACS PN10/16 DIN COURT 3202-F4 FSH

DIAGRAMME PERTES DE CHARGES :



VANNE A OPERCULE CAOUTCHOUC NF ACS PN10/16 DIN COURT 3202-F4 FSH

GAMME :



- Vanne à opercule NF, modèle court (F4), corps fonte à brides R.F. PN10/16 axe nu, Fermeture sens Horaire
Ref. 186 DN 40 au DN 300



- Volant pour Fermeture Sens Horaire en fonte EN GJL-250 jusqu'au DN200, acier S235JR au-delà **Ref. 9807100-9807104**



- Carré de manœuvre 30x30, DN40 à 300 **Ref. 9802830-9802834**



- Rallonge fixe longueur 1 mètre **Ref. 9802020** du DN50 au DN300

- Rallonge fixe longueur 1,25 mètres **Ref. 9802031** du DN50 au DN300

- Rallonge fixe longueur 1,5 mètres **Ref. 9802042** du DN50 au DN300

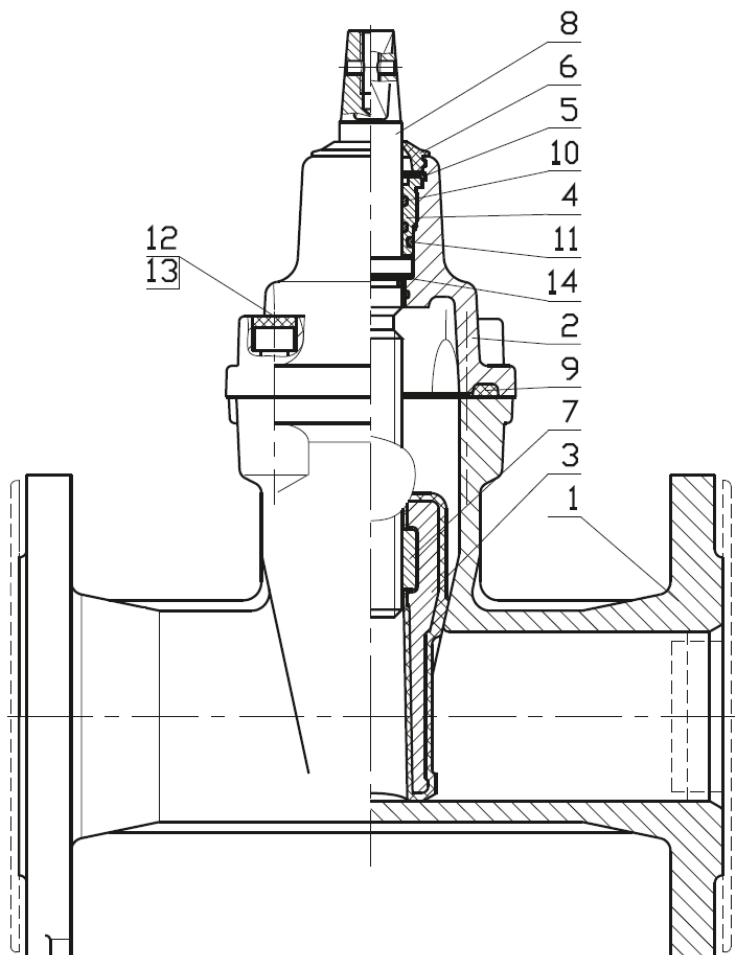


- Rallonge télescopique longueur 1,3 à 1,8 mètres **Ref. 9802060** du DN50 au DN200

- Rallonge télescopique longueur 2 à 2,5 mètres **Ref. 9802070** du DN50 au DN200



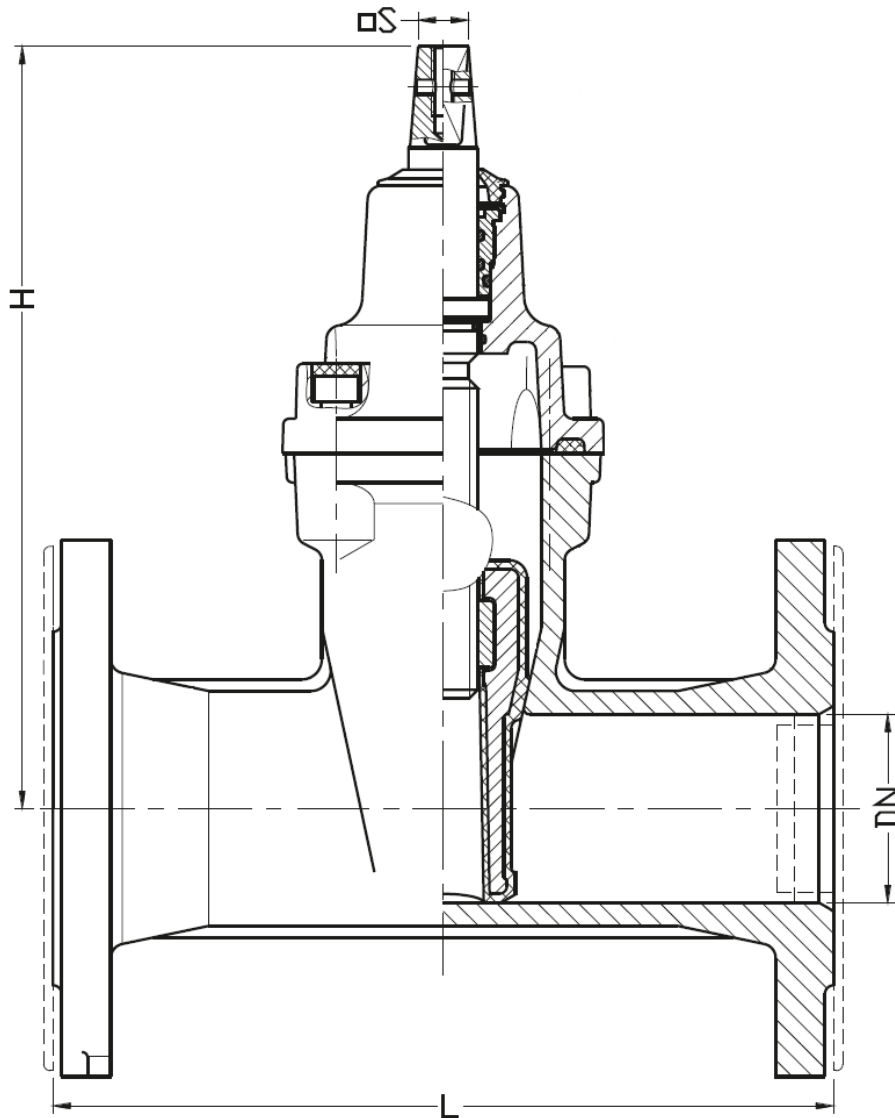
- Clé de fontainier longueur 1 mètre **Ref.9802080** du DN50 au DN200, **Ref.9802081** du DN250 au 300

VANNE A OPERCULE CAOUTCHOUC NF ACS PN10/16 DIN COURT 3202-F4 FSH
NOMENCLATURE :


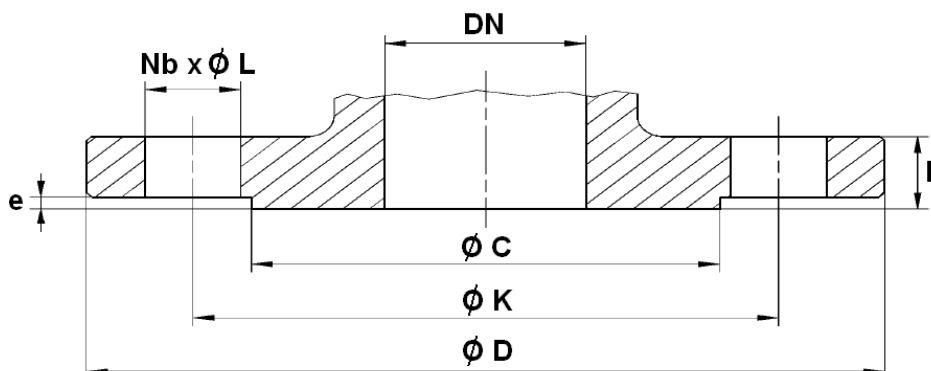
Repère	Désignation	Matériaux
1	Corps	Fonte EN GJS-400-15
2	Chapeau	Fonte EN GJS-400-15
3	Opercule	Fonte EN GJS-400-15 + EPDM
4	Boite à joints	Laiton EN 1982 :2010
5	Anneau de protection	Acier 1.1260
6	Joint pare-poussière	EPDM
7	Ecrou de tige	Laiton EN 1982 :2010
8	Tige de manouvre	Acier inox 1.4021
9	Joint de chapeau	EPDM
10	Joint torique	EPDM
11	Joint torique	EPDM
12	Vis	Acier zingué Fe/Zn5
13	Protection des vis	Cire
14	Bague	Polyamide PA6

VANNE A OPERCULE CAOUTCHOUC NF ACS PN10/16 DIN COURT 3202-F4 FSH

DIMENSIONS (en mm) :



DN	40	50	65	80	100	125	150	200	200	250	250	300	300
L	140	150	170	180	190	200	210	230	230	250	250	270	270
H	220	230	265	290	325	365	457	534	534	633	633	708	708
S	14	17	17	17	19	19	19	24	24	27	27	27	27
Poids (Kg)	9	10	14	15	21	31	41	62	62	94	94	122	122
Ref.	186040	186050	186065	186080	186100	186125	186150	186200	186201	186250	186251	186300	186301

VANNE A OPERCULE CAOUTCHOUC NF ACS PN10/16 DIN COURT 3202-F4 FSH
DIMENSIONS BRIDES PN10/16 (en mm) :


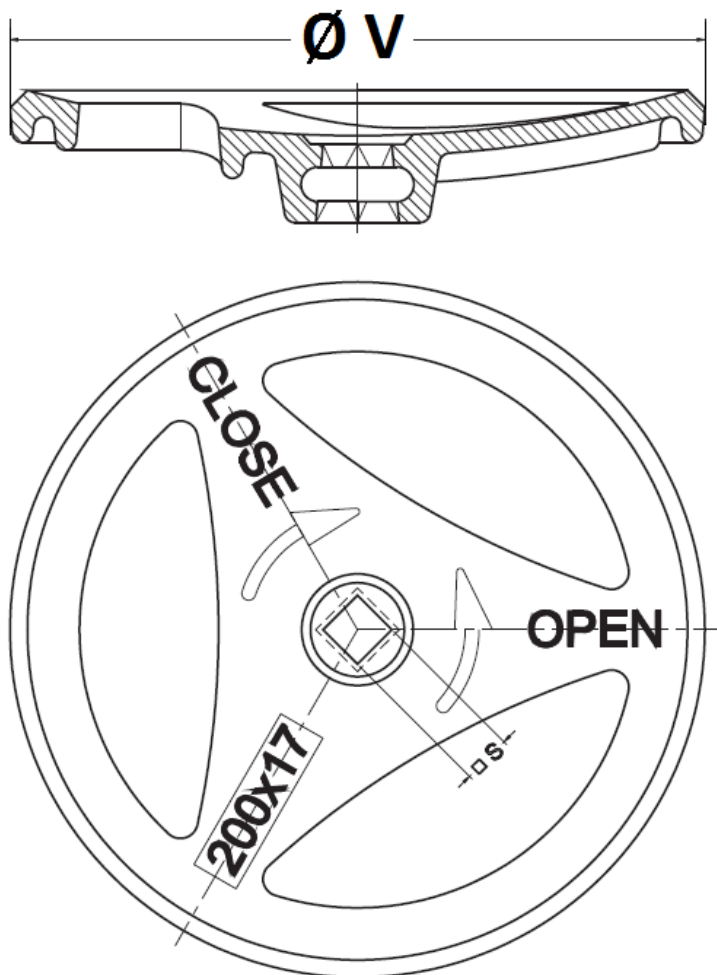
PN	PN10/16							PN16		
DN	40	50	65	80	100	125	150	200	250	300
Ø C	84	99	118	132	156	184	211	266	319	370
Ø D	150	165	185	200	220	250	285	340	405	460
Ø K	110	125	145	160	180	210	240	295	355	410
Nb x Ø L	4 x 19	4 x 19	4 x 19	8 x 19	8 x 19	8 x 19	8 x 23	12 x 23	12 x 28	12 x 28
b	19	19	19	19	19	19	19	20	22	25
e	3	3	3	3	3	3	3	3	3	4
Ref.	186040	186050	186065	186080	186100	186125	186150	186201	186251	186301

DIMENSIONS BRIDES PN10 (en mm) :

PN	PN10		
DN	200	250	300
Ø C	266	319	370
Ø D	340	405	460
Ø K	295	350	400
Nb x Ø L	8 x 23	12 x 23	12 x 23
b	20	22	25
e	3	3	4
Ref.	186200	186250	186300

VANNE A OPERCULE CAOUTCHOUC NF ACS PN10/16 DIN COURT 3202-F4 FSH

DIMENSIONS VOLANTS REF.980710 (en mm) :



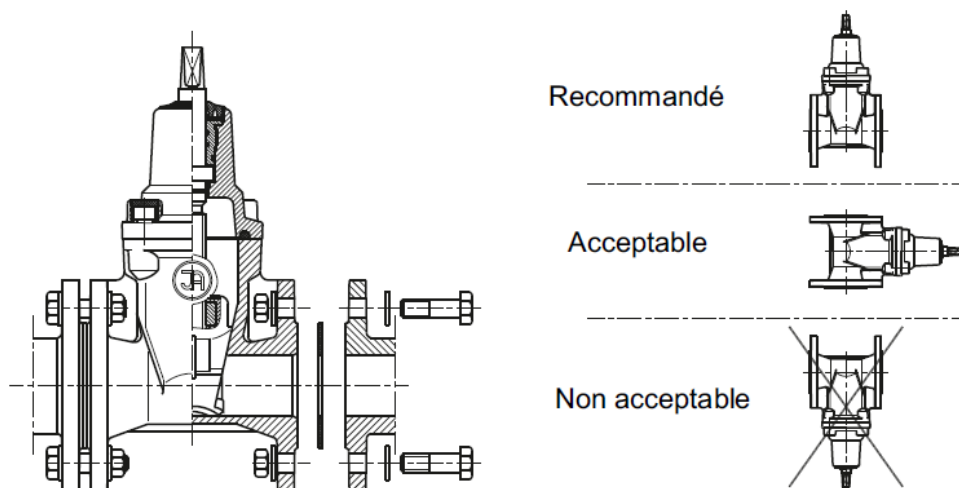
DN	40	50	65	80	100	125	150	200	250	300
Ø D	200	200	200	200	250	250	250	320	320	320
S	14	14	17	17	19	19	19	24	27	27
Poids (en Kg)	1.3	1.3	1.6	1.6	2.7	2.7	2.7	4.7	4.8	4.8
Ref.	9807100		9807101		9807102			9807103	9807104	

VANNE A OPERCULE CAOUTCHOUC NF ACS PN10/16 DIN COURT 3202-F4 FSH

NORMALISATIONS :

- Fabricant certifié ISO 9001 : 2015 et ISO 14001 :2015
- Conception suivant les normes EN 1171 : 2007, EN 1074-1 : 2002 et EN 1074-2 : 2002
- Titulaire de la marque NF 197 révision 4
- Marquage suivant la norme EN 19 : 2005
- Tests d'étanchéité selon la norme EN 12266-1, Taux A
- DIRECTIVE 97/23/CE : CE N° 1463
Catégorie de risque III module H
- Certificat 3.1 sur demande
- Ecartement suivant la norme EN 558 série 14 (DIN 3202 F4)
- Brides R.F. suivant la norme EN 1092-2 PN10/16
- Revêtement poudre époxy certifié **GSK**
- Certification de l'institut national d'hygiène Polonais **PZH**
- Attestation de conformité sanitaire **A.C.S. N° 16 ACC LY 258**

POSITIONS DE MONTAGE :



PRECONISATIONS : Les avis et conseils, les indications techniques, les propositions, que nous pouvons être amenés à donner ou à faire, n'impliquent de notre part aucune garantie. Il ne nous appartient pas d'apprécier les cahiers des charges ou descriptifs fournis. Il appartient au client de vérifier l'adéquation entre le choix du matériel et les conditions réelles d'utilisation.