

ROBINET A TOURNANT SPHERIQUE 2 PIECES A105N ADLER FE2 A BRIDES CLASS 150 PN20 ASME B16.10

Robinet à tournant sphérique 2 pièces à brides Class 150 acier forgé à passage intégral pour le sectionnement de fluides dans les réseaux chimiques et pharmaceutiques, industries pétro-chimiques, installations hydrauliques et air comprimé.

Robinet avec certification sécurité feu ISO 10497 permettant de diminuer les risques en cas de feu.

Certification émissions fugitives suivant norme EN 15848-1 :2003 Classe A garantissant une excellente étanchéité à l'axe et prévenant les risques de rejet vers l'extérieur.

L'étanchéité est assurée par un presse étoupe composé de 3 joints chevrons PTFE chargés graphite et des sièges PTFE.

Compatible pour les atmosphères explosives, ATEX Zone 1&21 et Zone 2&22 notamment grâce au double système antistatique.

Commande par levier cadenassable, en option, commande possible par volant ovale ou avec rehausse.

Le robinet peut être commandé par un actionneur monté la platine ISO 5211.



**NACE
MR01-75**



Dimensions : DN15 à DN200 (NPS 1/2" à 8")

Raccordement : A Brides Class 150 PN20 RF

Température Mini : -28°C

Température Maxi : +200°C

Pression Maxi : 20 Bars

Caractéristiques : Double dispositif antistatique, ATEX
Motorisable (platine ISO 5211)
Axe inéjectable, passage intégral
Emissions fugitives ISO 15848-1
Sécurité feu ISO 10497

Matière : Corps acier forgé ASTM A105N

ROBINET A TOURNANT SPHERIQUE 2 PIECES A105N ADLER FE2 A BRIDES CLASS 150 PN20 ASME B16.10
CARACTERISTIQUES :

- Passage intégral
- Axe inéjectable
- Motorisable (Platine ISO 5211)
- Modèle 2 pièces (Split body)
- A brides R.F. Class 150 (PN20)
- Double système antistatique
- Sécurité feu ISO 10497 (marquage ISO-FT)
- Emissions fugitives suivant la norme ISO 15848-1 : 2003 Classe A
- Double étanchéité corps / embout
- Trou de dégazage dans la sphère (au niveau du contact avec l'axe pour éviter une surpression dans la sphère) à partir du DN50
- Usinage du siège pour décompression à partir du DN65 (respecter le sens de passage indiqué sur le corps par une flèche)
- Etanchéité de l'axe par 3 joints chevron PTFE chargés graphite
- Presse étoupe avec rattrapage de jeu par rondelles élastiques
- Corps en acier forgé
- Peinture époxy polyamide couleur bleue RAL5012 épaisseur 35 microns

UTILISATION :

- Industries chimiques et pharmaceutiques, industries pétro-chimiques, installations hydrauliques, air comprimé
- Température mini et maxi admissible Ts : - 28°C à + 200°C
- Pression maxi admissible Ps : 20 bars
- Tenue au vide 10⁻⁵ torr (sans pression amont)
- Air comprimé à température ambiante : 10 bars jusqu'au DN50, 8 bars du DN65 au 100
- Vapeur : 8 bars jusqu'au DN50, 6 bars du DN65 au 100

GAMME :

- Corps acier à brides R.F. Class 150 (PN20) **Ref. 766** du DN 15 au DN 200 (NPS 1/2" à 8")
- Commande possible par réducteur à volant IP67 **Ref. 9830260 à 263** du DN 15 au DN 200 (NPS 1/2" à 8")

COUPLE DE SERRAGE CONSEILLE DES BOULONS (POUR FIXATION SUR BRIDES) (en Nm) :

NPS (")	1/2"	3/4"	1"	1"1/4	1"1/2	2"	2"1/2	3"	4"	5"	6"	8"
DN (mm)	15	20	25	32	40	50	65	80	100	125	150	200
FILETAGE	M14	M14	M14	M14	M14	M16	M16	M16	M16	M20	M20	M20
Couple (Nm) avec boulonnerie acier	135	135	135	135	135	205	205	205	205	400	400	400
Couple (Nm) avec boulonnerie inox	84.3	84.3	84.3	84.3	84.3	128	128	128	128	250	250	250

COUPLES DE MANŒUVRE (en Nm sans coefficient de sécurité) :

NPS (")	1/2"	3/4"	1"	1"1/4	1"1/2	2"	2"1/2	3"	4"	5"	6"	8"
DN (mm)	15	20	25	32	40	50	65	80	100	125	150	200
Couple (Nm) PN20	5.7	11.2	13.8	16.5	31.5	41	68	80	144	165	380	560

Nous recommandons d'utiliser un coefficient de sécurité de 2 pour déterminer un actionneur

Sferaco 90 rue du Ruisseau 38297 St Quentin Fallavier Tél : 04.74.94.15.90 Fax : 04.74.95.62.08 Internet : www.sferaco.com E-mail : info@sferaco.fr

ROBINET A TOURNANT SPHERIQUE 2 PIECES A105N ADLER FE2 A BRIDES CLASS 150 PN20 ASME B16.10

ACCESSOIRES ET OPTIONS :

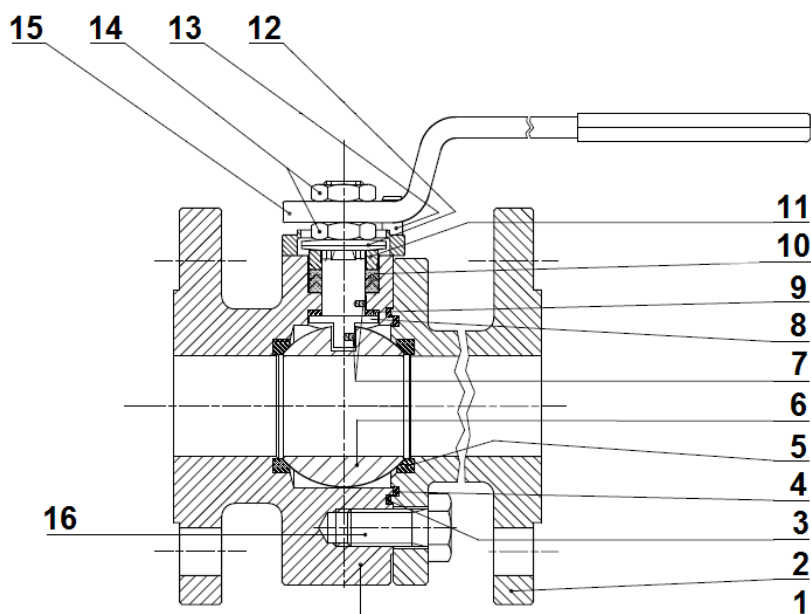
- Système de cadenassage **Ref. 9830140 à 9830148** du DN 15 au DN 200 (NPS 1/2" à 8")
- Levier inox **Ref. 9830170 à 9830178** du DN 15 au DN 200 (NPS 1/2" à 8")
- Volant acier ovale **Ref. 9830271 à 9830272** du DN 15 au DN 32 (NPS 1/2" à 1"1/4)
- Volant acier inox ovale
- Visserie tout inox
- Prolongateur d'axe acier hauteur 100 mm **Ref. 9830273 à 9830280** du DN 15 au DN 200 (NPS 1/2" à 8")
- Prolongateur d'axe acier inox hauteur 100 mm **Ref. 9830193 à 9830200** du DN 15 au DN 200 (NPS 1/2" à 8")
- Système homme mort (Deadman) **Ref. 9830160 à 9830165** du DN 15 au DN 50 (NPS 1/2" à 2")
- Dégraissage oxygène **Ref. 9830150 à 9830155** du DN 15 au DN 200 (NPS 1/2" à 8")
- Dégraissage standard
- Joints PTFE chargés verre, graphite, inox ou avec âme métallique
- Tenue intégrale PTFE ou PTFE chargé verre
- Enveloppe de réchauffage acier ou inox
- Revêtements spéciaux
- Trou de décompression dans la sphère
- Joint torique sur l'axe

RACCORDEMENT :

- A brides R.F. Class 150 (PN20)

ROBINET A TOURNANT SPHERIQUE 2 PIECES A105N ADLER FE2 A BRIDES CLASS 150 PN20 ASME B16.10

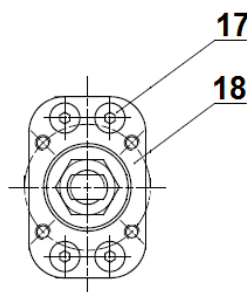
NOMENCLATURE ROBINET :



DETAIL JOINTS PRESSE ETOUPE :



Réparabilité :

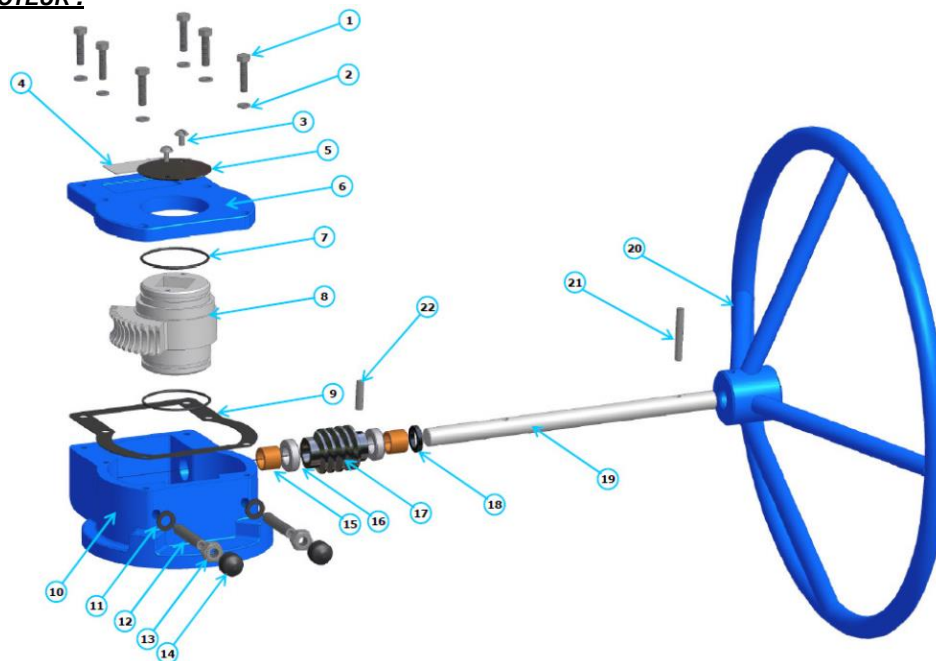


***Kit de joints
(Repères 3, 4, 5, 9 et 10)**

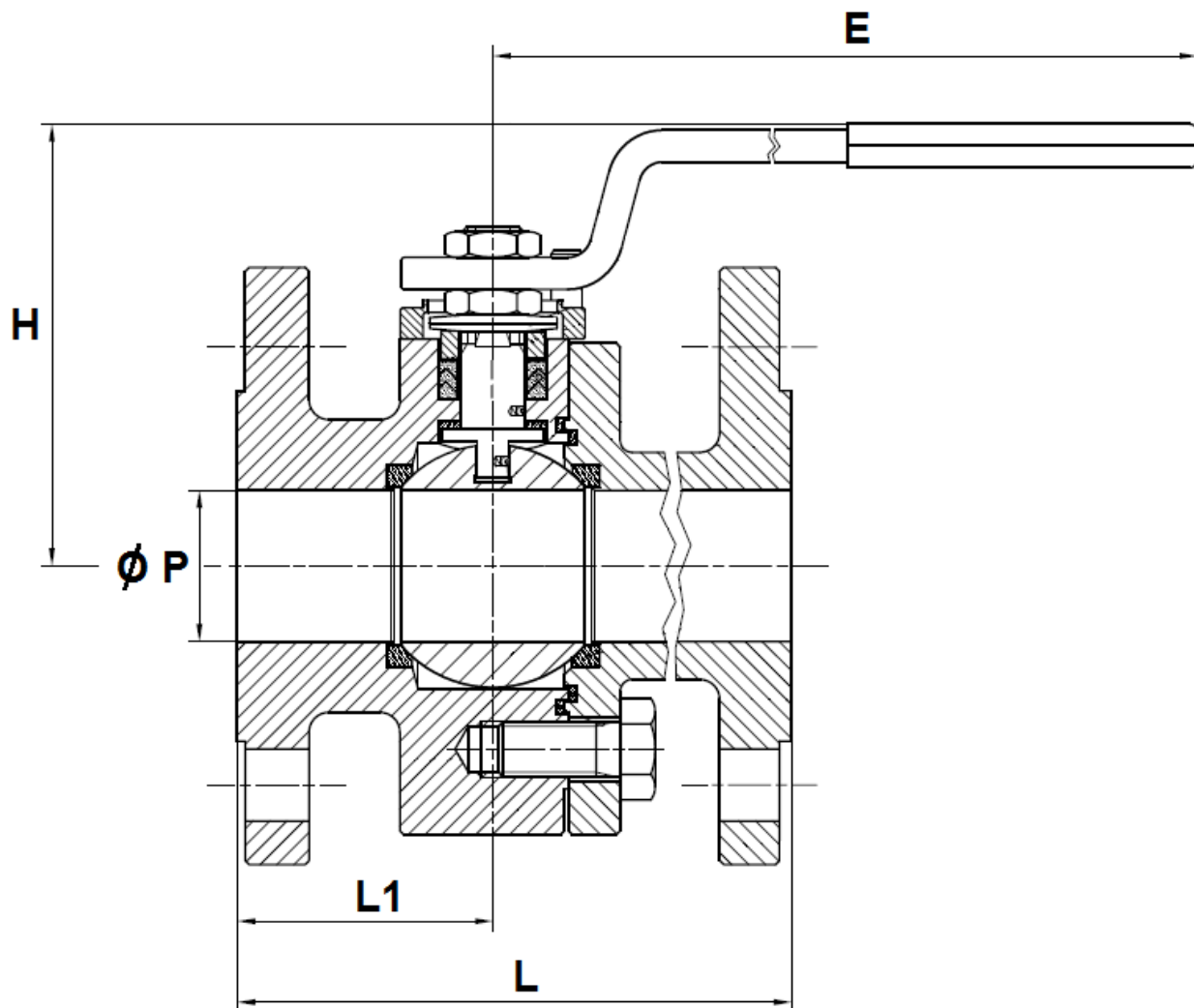
DN15	9830284
DN20	9830285
DN25	9830286
DN32	9830287
DN40	9830288
DN50	9830289
DN65	9830290
DN80	9830291
DN100	9830292
DN125	9830293
DN150	9830294
DN200	9830295

(* : Compris dans le kit de joints)

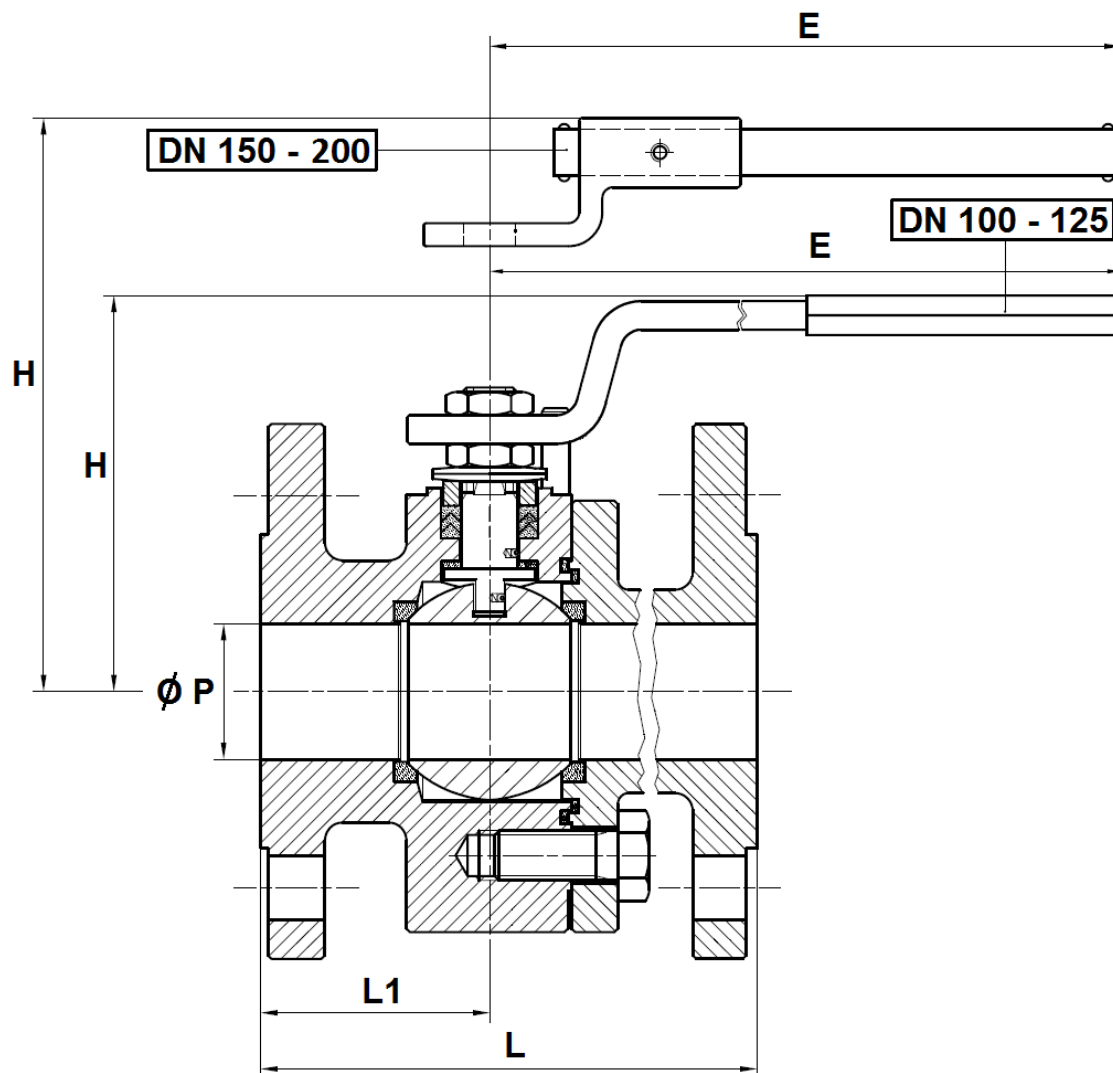
Repère	Désignation	Matériaux
1	Corps	Acier forgé ASTM A105
2	Embout	
3*	Joint torique	FKM
4*	Joint de corps	PTFE
5*	Siège	PTFE
6	Sphère	ASTM A479 304L
7	Double système antistatique	ASTM A479 316
8	Axe	ASTM A479 304L
9*	Joint d'axe	PTFE
10*	Joints chevron	PTFE chargé 15% graphite
11	Fouloir	ASTM A479 304
12	Rondelles élastiques	C72 / 50 Cr V4 zingué
13	Butée	UNI 3740 8.8 zingué
14	Ecrou	UNI 3740-6S zingué
15	Poignée	Acier AISI 1010 zingué
16	Vis	UNI 3740-8.8 zingué
17	Vis platine ISO DN 15-80 (NPS 1/2"-3")	UNI 3740-10.9 zingué
18	Platine ISO rapportée DN15-80 (NPS 1/2"-3")	ASTM A351 CF8M

ROBINET A TOURNANT SPHERIQUE 2 PIECES A105N ADLER FE2 A BRIDES CLASS 150 PN20 ASME B16.10
NOMENCLATURE REDUCTEUR :


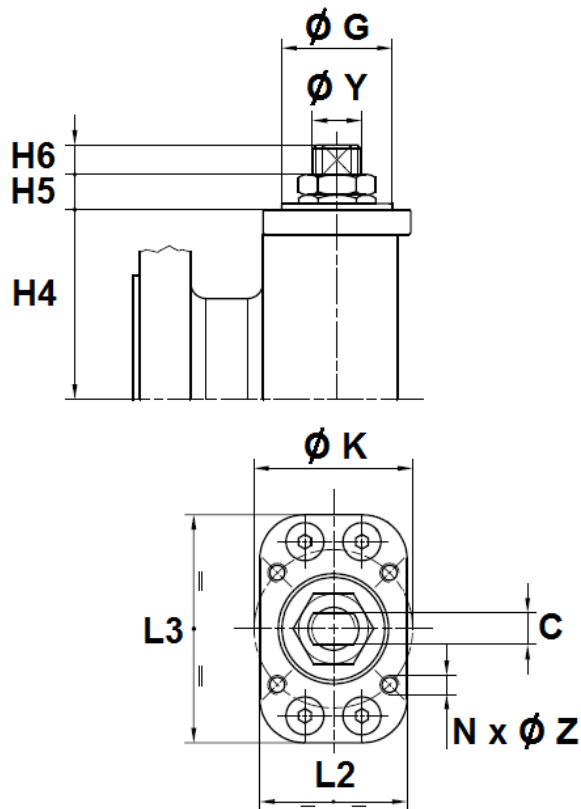
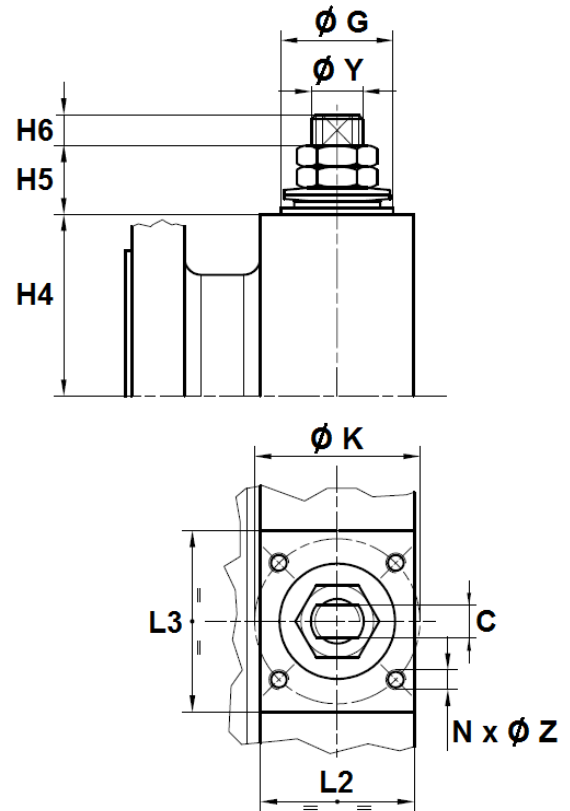
Repère	Désignation	Matériaux Ref. 9830260 à 9830265
1	Vis boîtier	DIN 933 classe 8.8
2	Rondelle	C72
3	Vis indicateur	DIN 86 classe A2
4	Plaque d'identification	Acier S235 JR
5	Indicateur	Acier S235 JR
6	Couvercle	Fonte EN GJS-400-15
7	Joint torique	NBR 70 Shore A
8	Roue	Fonte EN GJS-500-7
9	Joint couvercle	SL509AT
10	Boîtier	Fonte EN GJS-400-15
11	Joint	NBR 70 Shore A
12	Vis de réglage	DIN 915 classe 12.9
13	Ecrou	DIN 934 classe 8G
14	Bouchon	NBR 70 Shore A
15	Coussinet	G Cu Sn10
16	Roulement	-
17	Vis sans fin	C45 + NiP
18	Joint	NBR 70 Shore A
19	Arbre	C45 + NiP
20	Volant	Acier S235 JR
21	Goupille	DIN 7 Classe A2
22	Goupille	DIN 7 Classe A2

ROBINET A TOURNANT SPHERIQUE 2 PIECES A105N ADLER FE2 A BRIDES CLASS 150 PN20 ASME B16.10
DIMENSIONS ROBINETS DN 15 – 80 (NPS 1/2" – 3") (en mm) :


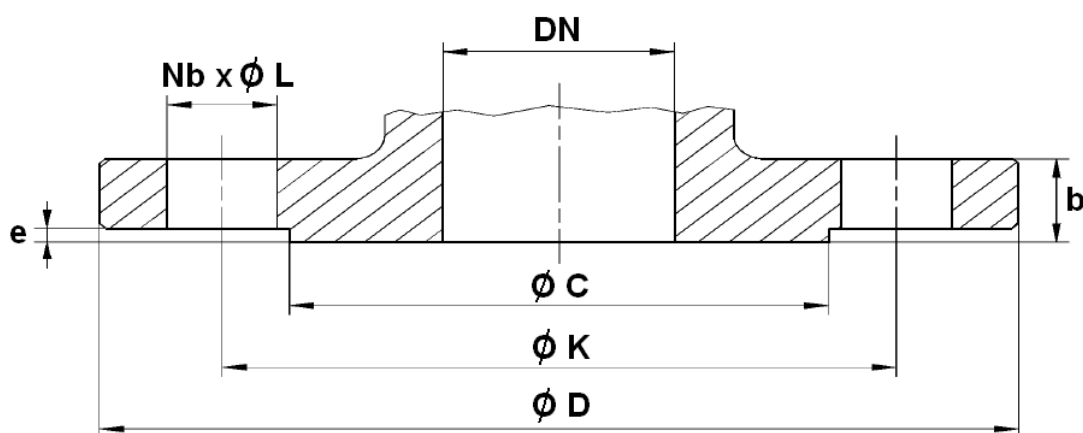
NPS (")	1/2"	3/4"	1"	1"1/4	1"1/2	2"	2"1/2	3"
DN (mm)	15	20	25	32	40	50	65	80
Ø P	15	19	25	30	38	51	64	76
L	108	117	127	140	165	178	190	203
L1	46	48.5	49	52	58	76	72	75
E	145	145	185	185	280	280	370	370
H	86	88	113	119	110	120	144	152
Poids (en Kg)	2.7	3.6	4.5	6.2	9	14.3	21.5	25
Ref.	766015	766020	766025	766032	766040	766050	766065	766080

ROBINET A TOURNANT SPHERIQUE 2 PIECES A105N ADLER FE2 A BRIDES CLASS 150 PN20 ASME B16.10
DIMENSIONS ROBINETS DN 100 – 200 (NPS 4" – 8") (en mm) :


NPS (")	4"	5"	6"	8"
DN (mm)	100	125	150	200
Ø P	101	118	152	203
L	229	254	267	419
L1	77	100	117	155
E	470	650	750	900
H	174	188	256	294
Poids (en Kg)	34	56	91	159
Ref.	766100	766125	766150	766200

ROBINET A TOURNANT SPHERIQUE 2 PIECES A105N ADLER FE2 A BRIDES CLASS 150 PN20 ASME B16.10
DIMENSIONS PLATINE ISO ET AXE (en mm) :
DN 15 – 80 (NPS 1/2" - 3")

DN 100 – 200 (NPS 4" - 8")


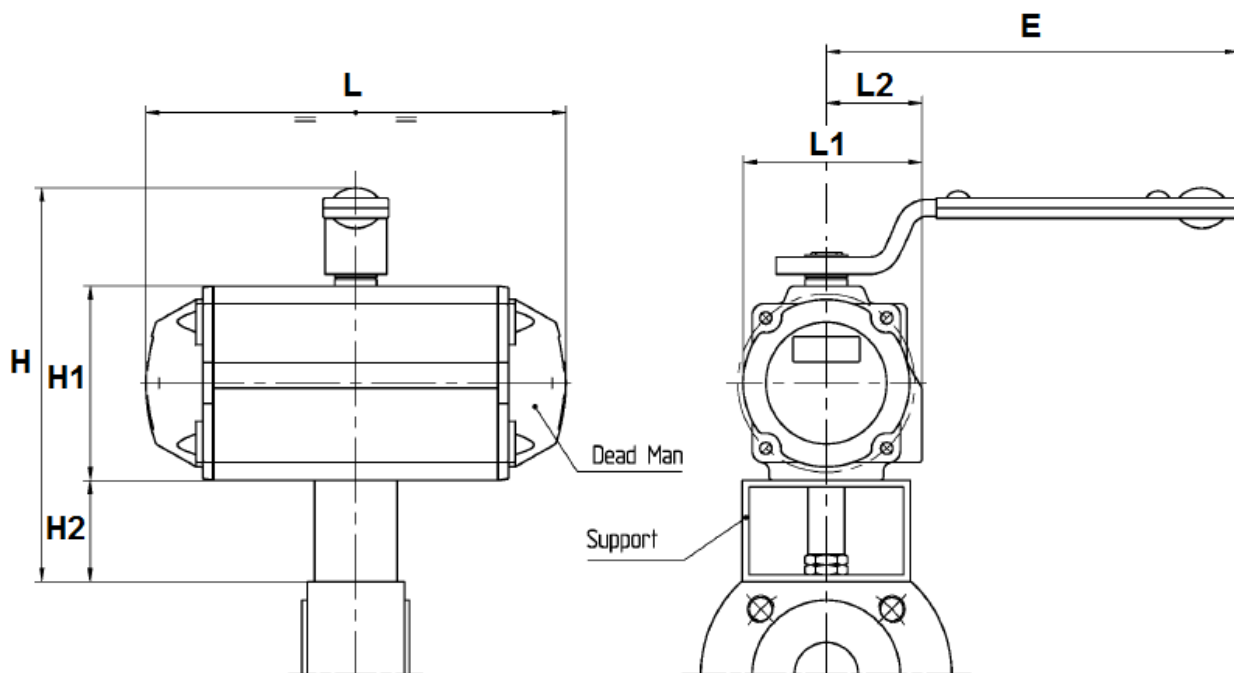
NPS (")	1/2"	3/4"	1"	1"1/4	1"1/2	2"	2"1/2	3"	4"	5"	6"	8"
DN (mm)	15	20	25	32	40	50	65	80	100	125	150	200
H4	32.5	35	41	46.5	55	65	82	86	99.5	113.5	144	183
H5	8	8	17	17	20	20	23	23	26	26	34	36
H6	7	7	10	10	10	10	12	17	17	17	19	20
C	6	6	8	8	10	10	14	14	18	18	28	32
Ø Y	10	10	12	12	16	16	22	22	30	30	42	48
Ø K	36	36	36	36	50	50	70	70	70	102	125	140
ISO	F03	F03	F03	F03	F05	F05	F07	F07	F07	F10	F12	F14
N x Ø Z	4 x M5	4 x M5	4 x M5	4 x M5	4 x M6	4 x M6	4 x M8	4 x M8	4 x M8	4 x M10	4 x M12	4 x M16
Ø G	25	25	25	25	35	35	55	55	55	70	85	100
L2	33	33	33	35	45	53	62	62	64	92	129	176
L3	33	39	43	55	57	64	67	65	70	97	109	123

ROBINET A TOURNANT SPHERIQUE 2 PIECES A105N ADLER FE2 A BRIDES CLASS 150 PN20 ASME B16.10
DIMENSIONS BRIDES (en mm) :


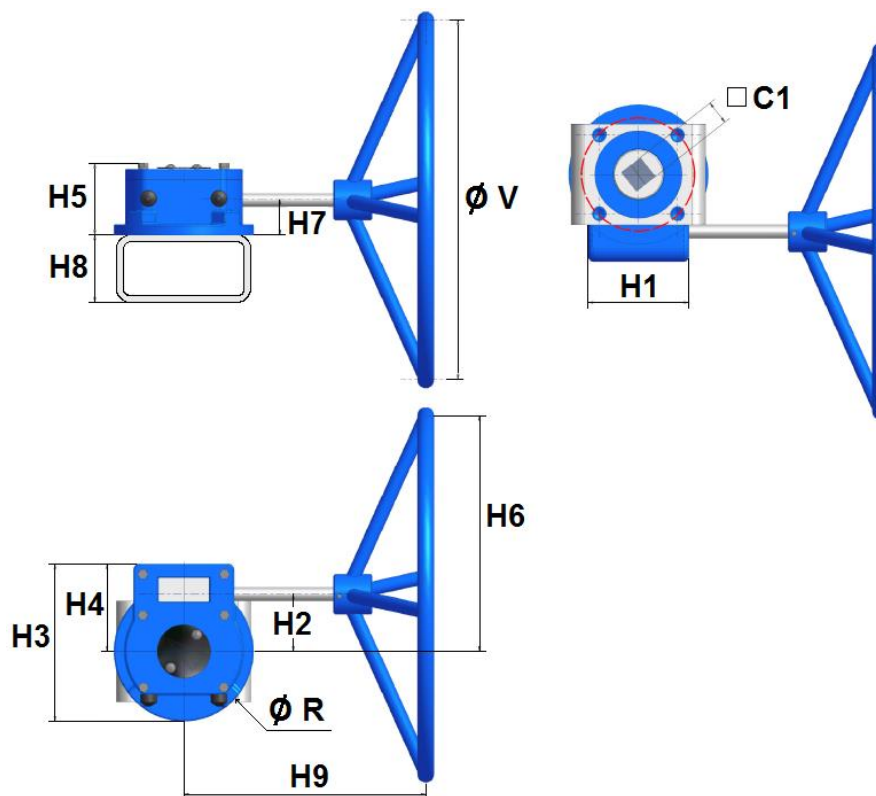
NPS (")	1/2"	3/4"	1"	1"1/4	1"1/2	2"	2"1/2	3"	4"	5"	6"	8"
DN (mm)	15	20	25	32	40	50	65	80	100	125	150	200
Ø C	35.1	43	50.8	63.5	73.2	91.9	104.6	127	157.2	185.7	215.9	269.8
Ø D	88.9	98.6	108	117.4	127	152.4	177.8	190.5	228.6	254	279.4	342.9
Ø K	60.35	69.9	79.2	88.9	98.6	120.7	139.7	152.4	190.5	215.9	241.3	298.5
Nb x Ø L	4 x 15.8	4 x 15.8	4 x 15.8	4 x 15.8	4 x 15.8	4 x 19.1	4 x 19.1	4 x 19.1	8 x 19.1	8 x 22.4	8 x 22.4	8 x 22.4
b	11.2	12.7	14.3	15.8	17.6	19.1	22.4	23.9	23.9	23.9	25.4	28.5
e	1.6	1.6	1.6	1.6	1.6	1.6	1.6	1.6	1.6	1.6	1.6	1.6

ROBINET A TOURNANT SPHERIQUE 2 PIECES A105N ADLER FE2 A BRIDES CLASS 150 PN20 ASME B16.10

DIMENSIONS SYSTEME HOMME MORT DEADMAN (en mm) :



NPS (")	1/2"	3/4"	1"	1"1/4	1"1/2	2"
DN (mm)	15	20	25	32	40	50
Ref.	9830160	9830161	9830162	9830163	9830164	9830165
L	142	142	161	161	214	252
L1	70.5	70.5	83.5	83.5	94	105
L2	41.5	41.5	47.5	47.5	51	55.5
E	185	185	185	185	280	370
H	157	157	169	169	215	233
H1	69	69	85	85	102	115
H2	40	40	40	40	60	60

ROBINET A TOURNANT SPHERIQUE 2 PIECES A105N ADLER FE2 A BRIDES CLASS 150 PN20 ASME B16.10
DIMENSIONS REDUCTEURS (en mm) :


NPS (")	1/2" - 2"	2 1/2" - 3"	4" - 6"	8"
DN (mm)	15-50	65-80	100-150	200
C1	22	22	22	27
H1	57	57	100	120
H2	46	46	55	74
H3	98	98	143	188
H4	50.5	50.5	79.5	99
H5	56	56	73	97
H6	106	146	205	274
H7	34	34	35	48
H8	60	60	80	80
H9	117	131	250	274
Ø R	98	98	143	188
Ø V	120	200	300	400
Poids (Kg)	2.2	2.3	4.5	9.1
Ref.	9830260	9830261	9830262	9830263

ROBINET A TOURNANT SPHERIQUE 2 PIECES A105N ADLER FE2 A BRIDES CLASS 150 PN20 ASME B16.10
CARACTERISTIQUES REDUCTEURS :

NPS (")	1/2" - 2"	2"1/2 - 3"	4" - 6"	8"
DN (mm)	15-50	65-80	100-150	200
Ref.	9830260	9830261	9830262	9830263
Rapport de réduction	40 :1	40 :1	37 :1	34 :1
Couple d'entrée (Nm)	35	34	43	83
Couple de sortie (Nm)	100	150	500	1000

ROBINET A TOURNANT SPHERIQUE 2 PIECES A105N ADLER FE2 A BRIDES CLASS 150 PN20 ASME B16.10**NORMALISATIONS :**

- Fabricant certifié ISO 9001:2015
- DIRECTIVE 2014/68/UE : Compatible pour Liquides et Gaz du Groupe 1
 - DN15-25 (NPS 1/2"-1") : Article 4, §3 (SEP), pas de marquage CE
 - DN32-50 (NPS 1"1/4-2") : Catégorie de risque I, marquage CE0094 ou 0038
 - DN65-150 (NPS 2"1/2-6") : Catégorie de risque II, marquage CE0094 ou 0038
 - DN200 (NPS 8") : Catégorie de risque III, marquage CE0094 ou 0038
- Certificat 3.1 sur demande
- Conception suivant la norme BS EN 12516-2
- Construction suivant la norme ISO 14313
- Matériaux suivant la norme NACE MR 01-75
- Tests d'étanchéité suivant la norme ANSI B16.34
- Marquage suivant la norme EN 19
- Sécurité feu suivant la norme ISO 10497 : 2004
- Emissions fugitives suivant la norme ISO 15848-1 : 2003 Classe A
- Sûreté de fonctionnement de niveau SIL3 suivant la norme IEC/EN 61508 (sur demande)
- Brides Class 150 (PN20) R.F. suivant la norme ASME B16.5
- Platine suivant la norme ISO 5211
- Ecartement suivant la norme ASME B16.10 Table 1 Colonne 19 jusqu'au DN150 (EN 558 série 3 jusqu'au DN150, série 4 en DN200)
- ATEX Groupe II Catégorie 2 GDc TX Zone 1 & 21 Zone 2 & 22 (marquage en option)

PRECONISATIONS : Les avis et conseils, les indications techniques, les propositions, que nous pouvons être amenés à donner ou à faire, n'impliquent de notre part aucune garantie. Il ne nous appartient pas d'apprécier les cahiers des charges ou descriptifs fournis. Il appartient au client de vérifier l'adéquation entre le choix du matériel et les conditions réelles d'utilisation.