

ROBINET A TOURNANT SPHERIQUE 2 PIECES ACIER A BRIDES CLASS 150 PN20 ICP

EVOLUTION PRODUIT



Attention nos robinets 756 évoluent

Actuellement 2 modèles sont en stock (suivant les DN) avec une couleur de peinture du corps différente :

Ancien modèle Noir :



Nouveau modèle Bleu :



A Terme seul le nouveau modèle Bleu sera disponible

ROBINET A TOURNANT SPHERIQUE 2 PIECES ACIER A BRIDES CLASS 150 PN20 ICP

Robinet à tournant sphérique 2 pièces acier Split Body ICP avec passage intégral pour le sectionnement de fluides dans les réseaux chimiques et pharmaceutiques, industries pétrochimiques, installations hydrauliques et air comprimé.

Robinet avec certification sécurité feu ISO 10497 permettant de diminuer les risques en cas de feu.

Certification émissions fugitives suivant norme EN 15848-1 :2006 garantissant une excellente étanchéité à l'axe et prévenant les risques de rejet vers l'extérieur.

Sièges en PTFE pour une tenue haute température jusqu'à 230°C.

Compatible pour les atmosphères explosives, ATEX Zone 1&21 et Zone 2&22 notamment grâce au système antistatique.

Commande possible par levier inox ou réducteur à volant.

Le robinet peut être commandé par un actionneur monté sur la platine ISO 5211.



**NACE
MR01-75**



**Certificat
3.1**



Dimensions : DN15 à DN200 (NPS 1/2" à NPS 8")
Raccordement : A brides Class 150 (PN20) RF
Température Mini : -29°C
Température Maxi : +230°C
Pression Maxi : 20 bars
Caractéristiques : Dispositif antistatique, ATEX
Motorisable (platine ISO 5211)
Axe inéjectable, passage intégral
Emissions fugitives EN 15848-1 :2006
Sécurité feu ISO 10497 :2004

Matière : Acier ASTM A216 WCB

ROBINET A TOURNANT SPHERIQUE 2 PIECES ACIER A BRIDES CLASS 150 PN20 ICP

CARACTERISTIQUES :

- Passage intégral
- Axe inéjectable
- Sièges PTFE
- Poignée cadenassable
- Motorisable (Platine ISO 5211)
- Modèle 2 pièces (Split body)
- A brides R.F. Class 150 PN20
- Système antistatique
- Sécurité feu ISO 10497 : 2004
- Emissions fugitives EN 15848-1 : 2006
- Etanchéité de l'axe par presse étoupe Graphite + joint torique FKM
- Trou de dégazage dans la sphère (au niveau du contact avec l'axe pour éviter une surpression dans la sphère)
- Peinture bleue couleur RAL 5009 ou noire couleur RAL 9004 épaisseur 5-15 microns

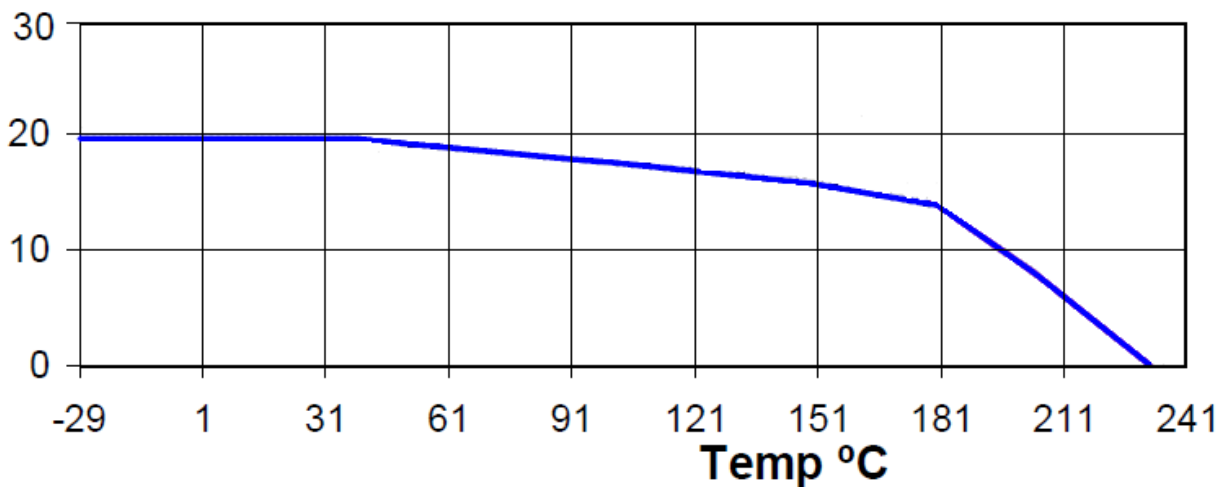
UTILISATION :

- Produits chimiques, industries pétrochimiques, installations hydrauliques, chauffage, distribution air, eau
- Températures mini et maxi admissibles Ts : -29°C à + 230°C
- Pression maxi admissible Ps : 20 bars (voir courbe)
- Tenue au vide 10⁻² torr
- Air comprimé à température ambiante : 20 bars maximum
- Vapeur : 12 bars maximum

COURBE PRESSION / TEMPERATURE (HORS VAPEUR) :

PRESSION

P Bar





ROBINET A TOURNANT SPHERIQUE 2 PIECES ACIER A BRIDES CLASS 150 PN20 ICP

COEFFICIENT DE DEBIT Kvs (en m3 / h) :

DN (mm)	15	20	25	40	50	65	80	100	150	200
NPS (")	1/2"	3/4"	1"	1"1/2	2"	2"1/2	3"	4"	6"	8"
Kvs (m3 / h)	20	40	75	170	270	550	1000	1650	4200	9000

COUPLES DE MANŒUVRE (en Nm sans coefficient de sécurité) :

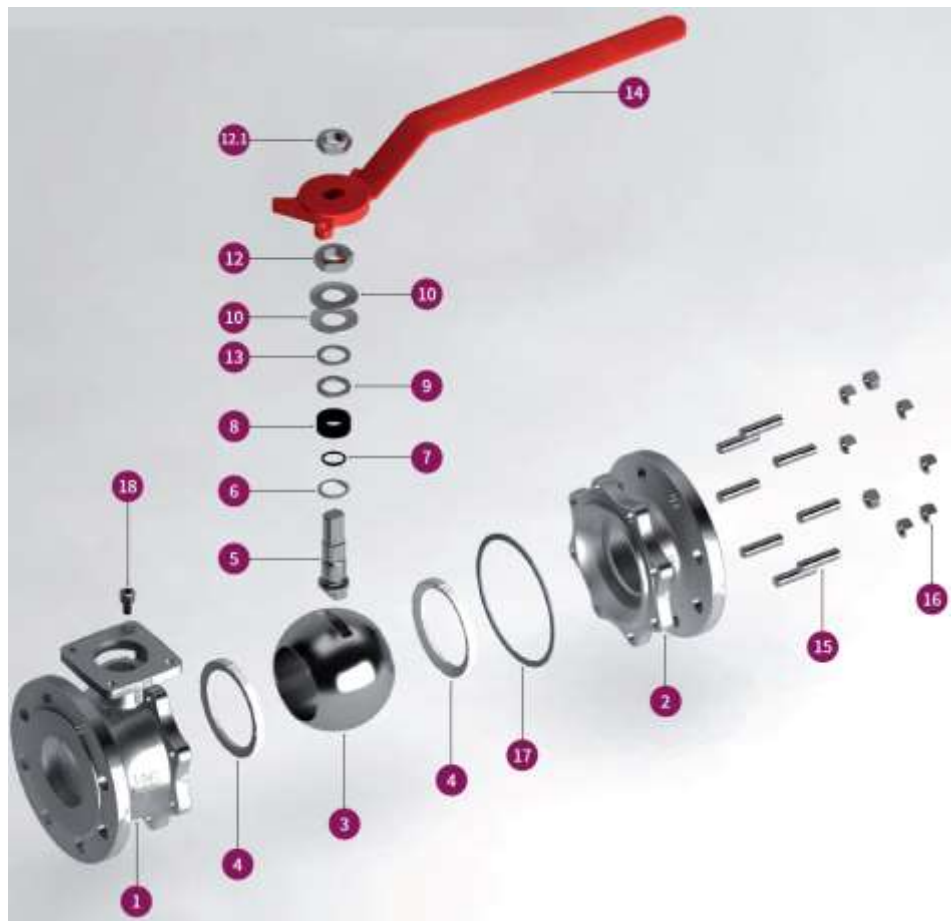
DN (mm)	15	20	25	40	50	65	80	100	150	200
NPS (")	1/2"	3/4"	1"	1"1/2	2"	2"1/2	3"	4"	6"	8"
Couple (Nm)	6	8	12	22	36	50	79	130	220	630
MAST (Nm)	17		27.2	91.7		173.7		355.4	733.8	1739.5

GAMME :

- Robinet à tournant sphérique Acier carbone **Ref. 756** du DN 15 au DN 200 (NPS 1/2" à 8")
- Commande possible par réducteur à volant **Ref. 9830221 et 9830266-267** du DN 100 au DN 200 (NPS 4" à 8")
- Commande possible par poignée inox ASTM A351 CF8M **Ref. 9812090-9812097** du DN 15 au DN 200 (NPS 1/2" à 8")

RACCORDEMENT :

- A brides Class 150 (PN20) R.F.

ROBINET A TOURNANT SPHERIQUE 2 PIECES ACIER A BRIDES CLASS 150 PN20 ICP
NOMENCLATURE ROBINETS :

Réparabilité :

***Kit de joints
(Repères 4, 6, 7, 8 et 17)**

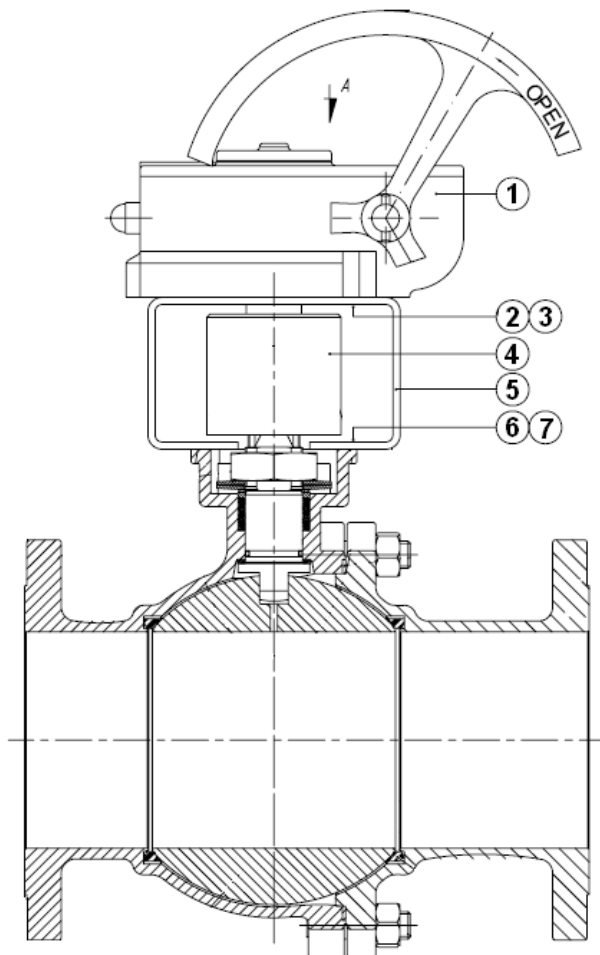
DN15	NPS 1/2"	9804388
DN20	NPS 3/4"	9804389
DN25	NPS 1"	9804390
DN40	NPS 1 1/2"	9804391
DN50	NPS 2"	9804392
DN65	NPS 2 1/2"	9804393
DN80	NPS 3"	9804394
DN100	NPS 4"	9804395
DN150	NPS 6"	9804396
DN200	NPS 8"	9804397

(* : Compris dans le kit joints)

Repère	Désignation	Matériaux
1	Corps	Acier ASTM A216 WCB
2	Embout	
3	Sphère	Inox ASTM A 351 CF8M
4*	Siège	PTFE
5	Axe	Inox ASTM A479 type 316
6*	Rondelle de glissement	PTFE chargé 25% verre
7*	Joint torique d'axe	FKM
8*	Presse étoupe	Graphite
9	Fouloir	Inox AISI 303
10	Rondelle élastique	Inconel 718
12	Ecrou Presse étoupe	Inox AISI 303
12.1	Ecrou poignée	Inox AISI 303
13	Bague antifriction	PTFE chargé 25% verre
14	Poignée	Fonte sphéroïdale
15	Tirants	A 193 Gr. B7M
16	Ecrou tirant	A 194 Gr. 2HM
17*	Joint de corps spirométallique	Inox 316L + PTFE + Graphite
18	Vis butée	A2

ROBINET A TOURNANT SPHERIQUE 2 PIECES ACIER A BRIDES CLASS 150 PN20 ICP

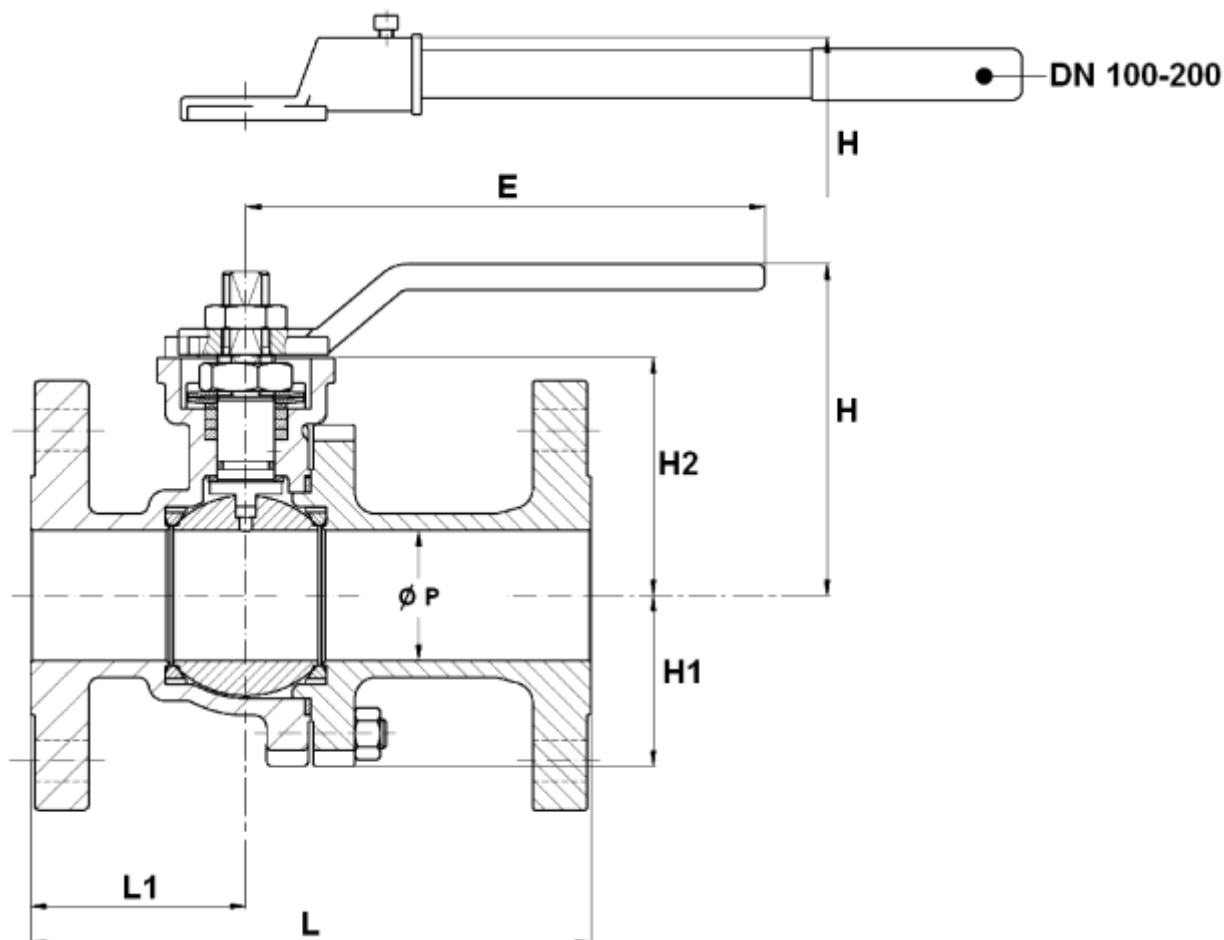
NOMENCLATURE REDUCTEUR :



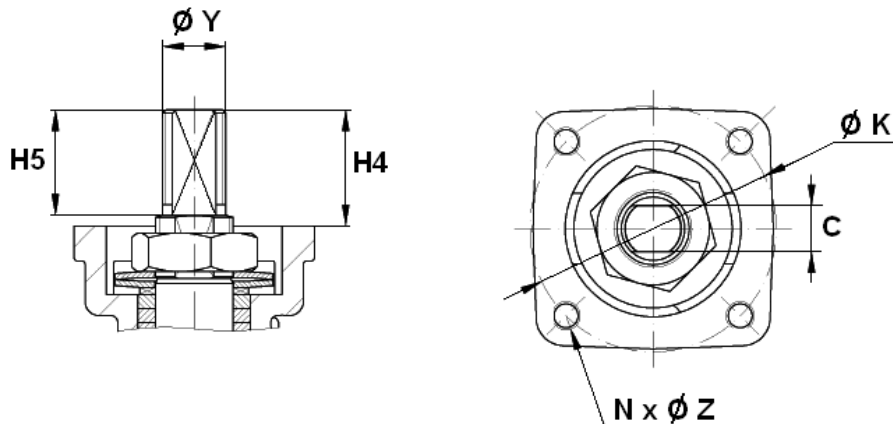
Repère	Désignation	Matériaux
1	Réducteur	Acier peint
2	Vis	Inox DIN 912 A2
3	Rondelle	Inox DIN 912 A2
4	Accouplement	Inox
5	Arcade	Inox
6	Vis	Inox DIN 912 A2
7	Rondelle	Inox DIN 912 A2

ROBINET A TOURNANT SPHERIQUE 2 PIECES ACIER A BRIDES CLASS 150 PN20 ICP

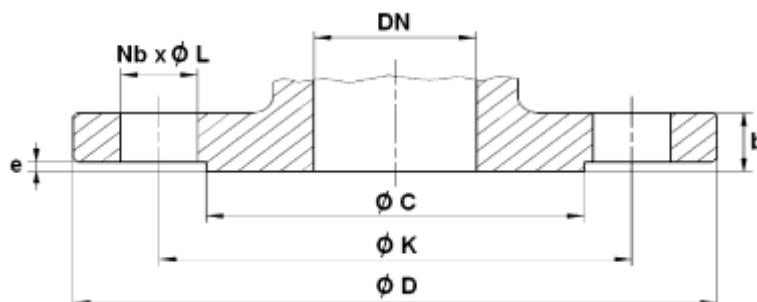
DIMENSIONS ROBINETS (en mm) :



DN (mm)	15	20	25	40	50	65	80	100	150	200
NPS (")	1/2"	3/4"	1"	1"1/2"	2"	2"1/2"	3"	4"	6"	8"
Ø P	15	20	25	40	50	65	78	100	151	203
L	108	117	127	165	178	190	203	229	394	457
L1	47	50	52	65	61	75	78.5	90	174	209
E	170	170	170	215	215	335	430	466	680	845
H	68	70	86	122.5	127.5	140	190	192.5	259	319
H1	31	33	39	48	63	78	87	108	152	202
H2	41	43	58.5	86.5	91.5	104	118.5	144	203	250
Poids (en Kg)	1.7	2.2	2.9	6	8.5	13.3	18.5	29.3	64.5	123.2
Ref.	756015	756020	756025	756040	756050	756065	756080	756100	756150	756200

ROBINET A TOURNANT SPHERIQUE 2 PIECES ACIER A BRIDES CLASS 150 PN20 ICP
DIMENSIONS PLATINE ISO ET AXE (en mm) :


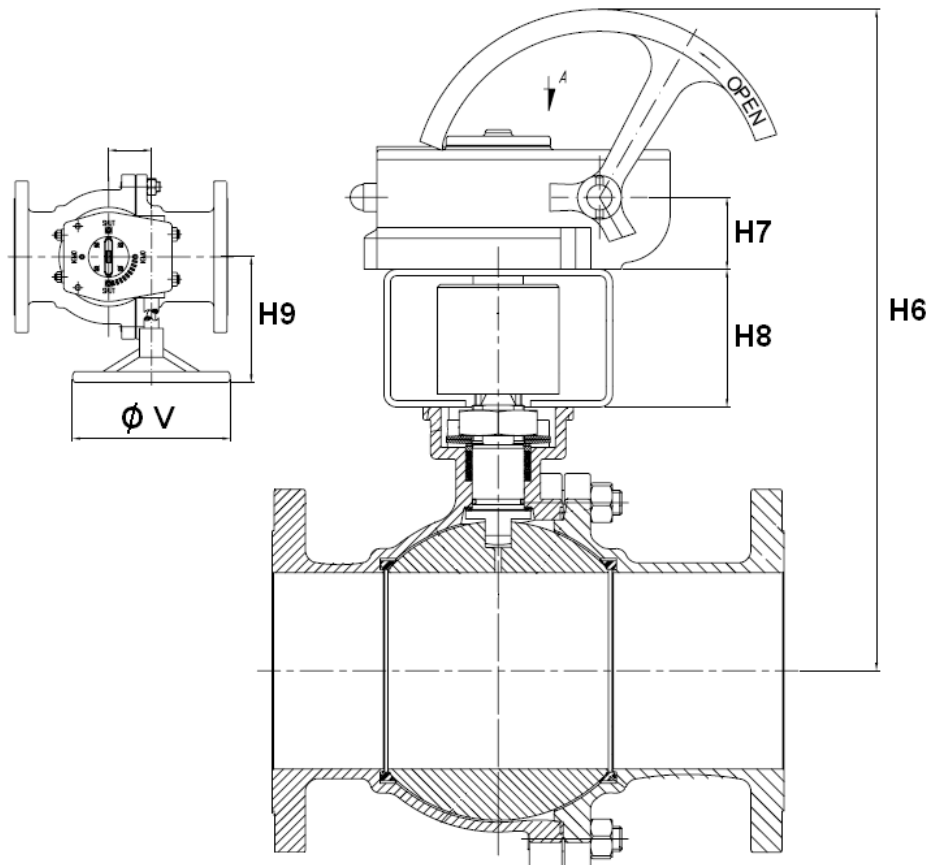
DN (mm)	15	20	25	40	50	65	80	100	150	200
NPS (")	1/2"	3/4"	1"	1"1/2"	2"	2"1/2"	3"	4"	6"	8"
C	7	7	8	12	12	15	15	19	24	32
H4	18	18	22	33	33	34	34	45	56	69
H5	11	11	21	32	32	33	33	43.5	54.5	67
Ø Y	M10	M10	M12	M18	M18	M22	M22	M28	M36	M48
Ø K	50	50	50	70	70	70	102	102	125	140
ISO	F05	F05	F05	F07	F07	F07	F10	F10	F12	F14
N x Z	4 x M6	4 x M6	4 x M6	4 x M8	4 x M8	4 x M8	4 x M10	4 x M10	4 x M12	4 x M16

DIMENSIONS BRIDES (en mm) :


DN (mm)	15	20	25	40	50	65	80	100	150	200
NPS (")	1/2"	3/4"	1"	1"1/2"	2"	2"1/2"	3"	4"	6"	8"
Ø C	35	43	51	73	92	105	127	157	216	270
Ø D	88.9	98.5	108	127	152	178	191	229	279.5	343
Ø K	60.5	69.8	79.24	98.55	120.65	139.7	152.4	190.5	241.3	298.4
Nb x Ø L	4 x 15.8	4 x 15.8	4 x 15.8	4 x 15.8	4 x 19	4 x 19	4 x 19	8 x 19	8 x 22.2	8 x 22.2
b	11.2	11.2	11.2	14.3	15.8	17.6	19	23.9	25.5	28.5
e	1.6	1.6	1.6	1.6	1.6	1.6	1.6	1.6	1.6	1.6

ROBINET A TOURNANT SPHERIQUE 2 PIECES ACIER A BRIDES CLASS 150 PN20 ICP

DIMENSIONS REDUCTEURS DN100-200 (en mm) :

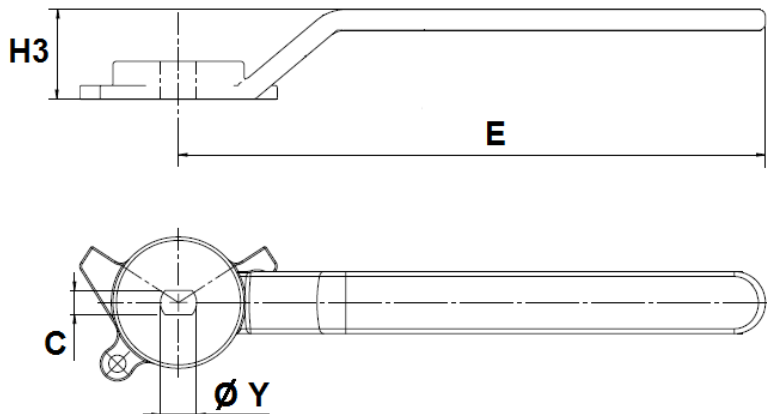


DN (mm)	100	150	200
NPS (")	4"	6"	8"
H6	521.5	596.5	643.5
H7	55	55	55
H8	90	106	106
H9	229	229	229
Ø V	465	465	465
Ref. réducteur seul	9830221	9830266	9830267
Poids Réducteur seul (en Kg)	17.8	19.5	19.7
Poids Robinet + Réducteur (Kg)	47.1	84	142.9

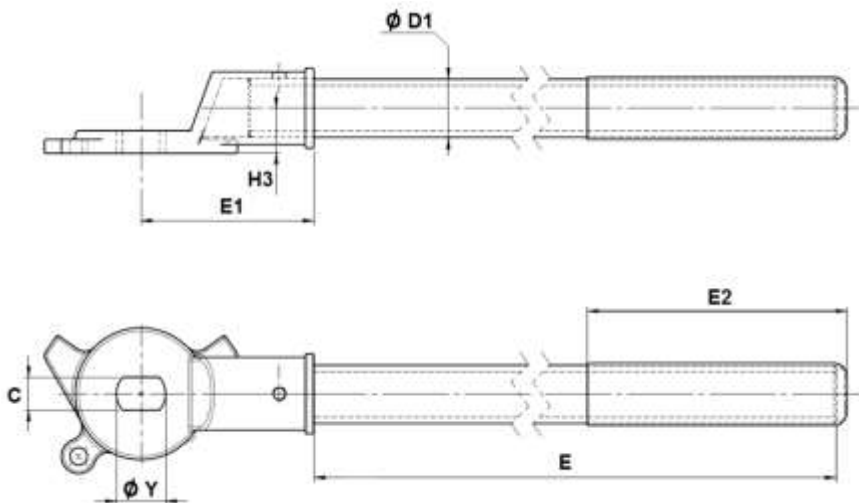
ROBINET A TOURNANT SPHERIQUE 2 PIECES ACIER A BRIDES CLASS 150 PN20 ICP

DIMENSIONS POIGNEES INOX (en mm) :

DN 15 - 80



DN 100 - 200



DN	15-20	25-32	40-50	65	80	100	125-150	200
NPS (")	1/2"-3/4"	1"-1"1/4"	1"1/2-2"	2"1/2	3"	4"	5"-6"	8"
E	170	170	215	335	430	375	578	730
E1	-	-	-	-	-	100	115	140
E2	-	-	-	-	-	120	200	200
H3	26	26	35	35	71	26	30	36
Ø D1	-	-	-	-	-	26.8	33	42
C	7	8	12	15	15	19	24	32
Ø Y	10.5	12.5	18.5	22.5	22.5	28.5	36.5	48.5
Ref.	9812090	9812091	9812092	9812093	9812094	9812095	9812096	9812097



ROBINET A TOURNANT SPHERIQUE 2 PIECES ACIER A BRIDES CLASS 150 PN20 ICP

NORMALISATIONS :

- Fabricant certifié ISO 9001:2015
- DIRECTIVE 2014/68/UE : Compatible pour Liquides et Gaz du Groupe 1
 - DN15-25 (NPS 1/2"-1") : Article 4, §3 (SEP), pas de marquage CE
 - DN40-50 (NPS 1"1/2-2") : Catégorie de risque I, marquage CE
 - DN65-150 (NPS 2"1/2-6") : Catégorie de risque II, marquage CE0035
 - DN200 (NPS 8") : Catégorie de risque III, marquage CE0035
- Certificat 3.1 sur demande
- Conception suivant la norme EN 1983 – ISO 17292 et ASME B16.34
- Matériaux suivant la norme NACE MR 01-75
- Tests d'étanchéité suivant la norme EN 12266-1, Taux A et API 598
- Marquage suivant la norme EN 19
- Sécurité feu suivant la norme ISO 10497 : 2004
- Emissions fugitives suivant la norme EN 15848-1 : 2006
- Brides Class 150 R.F. suivant la norme ASME B16.5
- Platine suivant la norme ISO 5211 et axe suivant la norme EN 15081
- Ecartement suivant la norme ASME B16.10 (EN 558 série 3 jusqu'au DN100, série 12 en DN150 et 200)
- ATEX Groupe II Catégorie 2 G/2Dc Zone 1 & 21 Zone 2 & 22 (marquage en option) suivant la directive 2014/34/UE

PRECONISATIONS : Les avis et conseils, les indications techniques, les propositions, que nous pouvons être amenés à donner ou à faire, n'impliquent de notre part aucune garantie. Il ne nous appartient pas d'apprécier les cahiers des charges ou descriptifs fournis. Il appartient au client de vérifier l'adéquation entre le choix du matériel et les conditions réelles d'utilisation.