

ROBINET A TOURNANT SPHERIQUE 2 PIECES ACIER A BRIDES CLASS 300 PN50 ICP

EVOLUTION PRODUIT



Attention nos robinets 768 évoluent

Actuellement 2 modèles sont en stock (suivant les DN) avec une couleur de peinture du corps différente :

Ancien modèle Noir :



Nouveau modèle Bleu :



A Terme seul le nouveau modèle Bleu sera disponible

ROBINET A TOURNANT SPHERIQUE 2 PIECES ACIER A BRIDES CLASS 300 PN50 ICP

Robinet à tournant sphérique 2 pièces acier Split Body ICP avec passage intégral pour le sectionnement de fluides dans les réseaux chimiques et pharmaceutiques, industries pétrochimiques, installations hydrauliques et air comprimé.

Robinet avec certification sécurité feu ISO 10497 permettant de diminuer les risques en cas de feu.

Certification émissions fugitives suivant norme EN 15848-1 :2006 garantissant une excellente étanchéité à l'axe et prévenant les risques de rejet vers l'extérieur.

Sièges en PTFE pour une tenue haute température jusqu'à 230°C.

Compatible pour les atmosphères explosives, ATEX Zone 1&21 et Zone 2&22 notamment grâce au système antistatique.

Commande possible par levier inox ou réducteur à volant.

Le robinet peut être commandé par un actionneur monté sur la platine ISO 5211.



**NACE
MR01-75**



**Certificat
3.1**



Dimensions : DN15 à DN200 (NPS 1/2" à NPS 8")
Raccordement : A brides Class 300 (PN50) RF
Température Mini : -29°C
Température Maxi : +230°C
Pression Maxi : 50 bars
Caractéristiques : Dispositif antistatique, ATEX
Motorisable (platine ISO 5211)
Axe inéjectable, passage intégral
Emissions fugitives EN 15848-1 :2006
Sécurité feu ISO 10497 :2004

Matière : Acier ASTM A216 WCB

ROBINET A TOURNANT SPHERIQUE 2 PIECES ACIER A BRIDES CLASS 300 PN50 ICP

CARACTERISTIQUES :

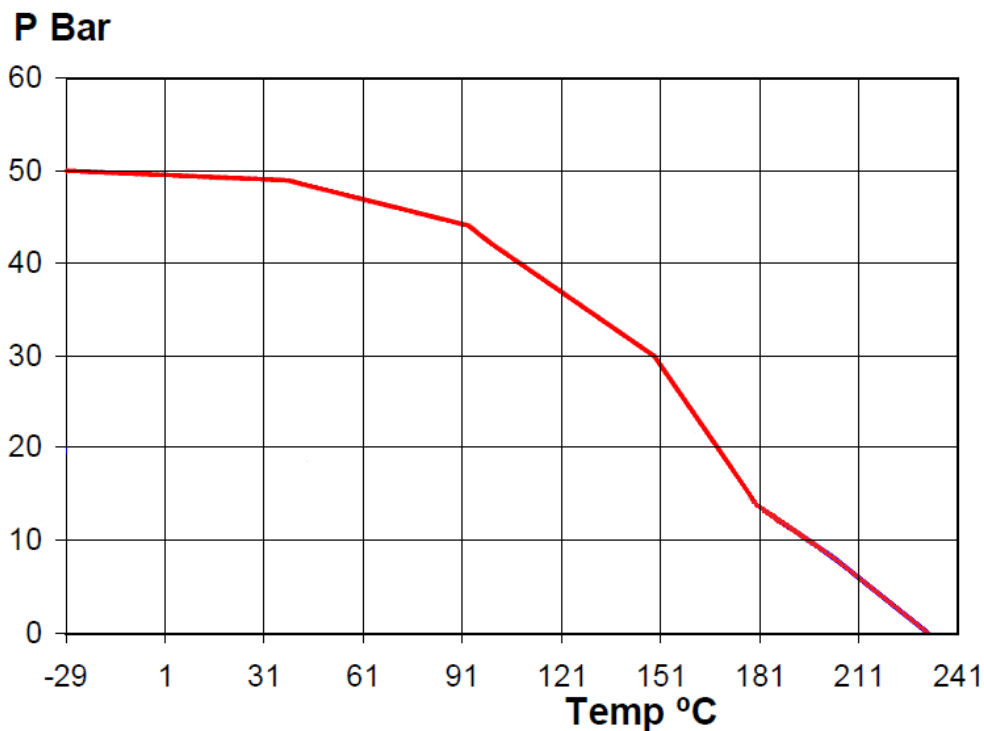
- Passage intégral
- Axe inéjectable
- Sièges PTFE
- Poignée cadenassable
- Motorisable (Platine ISO 5211)
- Modèle 2 pièces (Split body)
- A brides R.F. Class 300 PN50
- Système antistatique
- Sécurité feu ISO 10497 : 2004
- Emissions fugitives EN 15848-1 : 2006
- Etanchéité de l'axe par presse étoupe Graphite + joint torique FKM
- Trou de dégazage dans la sphère (au niveau du contact avec l'axe pour éviter une surpression dans la sphère)
- Peinture bleue couleur RAL 5009 ou noire couleur RAL 9004 épaisseur 5-15 microns

UTILISATION :

- Produits chimiques, industries pétrochimiques, installations hydrauliques, chauffage, distribution air, eau
- Températures mini et maxi admissibles Ts : -29°C à + 230°C
- Pression maxi admissible Ps : 50 bars (voir courbe)
- Tenue au vide 10^{-2} torr
- Air comprimé à température ambiante : 50 bars maximum
- Vapeur : 12 bars maximum

COURBE PRESSION / TEMPERATURE (HORS VAPEUR) :

PRESSION



ROBINET A TOURNANT SPHERIQUE 2 PIECES ACIER A BRIDES CLASS 300 PN50 ICP

COEFFICIENT DE DEBIT Kvs (en m³/h) :

| | | | | | | | | | |
|---------------------------|------|------|----|-------|-----|------|------|------|------|
| DN (mm) | 15 | 20 | 25 | 40 | 50 | 80 | 100 | 150 | 200 |
| NPS (") | 1/2" | 3/4" | 1" | 1"1/2 | 2" | 3" | 4" | 6" | 8" |
| Kvs (m ³ /h) | 20 | 40 | 75 | 170 | 270 | 1000 | 1650 | 4200 | 9000 |

COUPLES DE MANŒUVRE (en Nm sans coefficient de sécurité) :

| | | | | | | | | | |
|---------------|------|------|------|-------|----|-------|-------|-------|--------|
| DN (mm) | 15 | 20 | 25 | 40 | 50 | 80 | 100 | 150 | 200 |
| NPS (") | 1/2" | 3/4" | 1" | 1"1/2 | 2" | 3" | 4" | 6" | 8" |
| Couple (Nm) | 10 | 13 | 17 | 30 | 49 | 135 | 170 | 308 | 780 |
| MAST (Nm) | 17 | | 27.2 | 91.7 | | 173.7 | 355.4 | 733.8 | 1739.5 |

GAMME :

- Robinet à tournant sphérique Acier carbone **Ref. 768** du DN 15 au DN 200 (NPS 1/2" à 8")
- Commande possible par réducteur à volant **Ref. 9830221 et 9830266-267** du DN 100 au DN 200 (NPS 4" à 8")
- Commande possible par poignée inox ASTM A351 CF8M **Ref. 9812090-9812097** du DN 15 au DN 200 (NPS 1/2" à 8")

RACCORDEMENT :

- A brides Class 300 (PN50) R.F.

ROBINET A TOURNANT SPHERIQUE 2 PIECES ACIER A BRIDES CLASS 300 PN50 ICP

NOMENCLATURE ROBINETS :



Réparabilité :



***Kit de joints
(Repères 4, 6, 7, 8 et 17)**

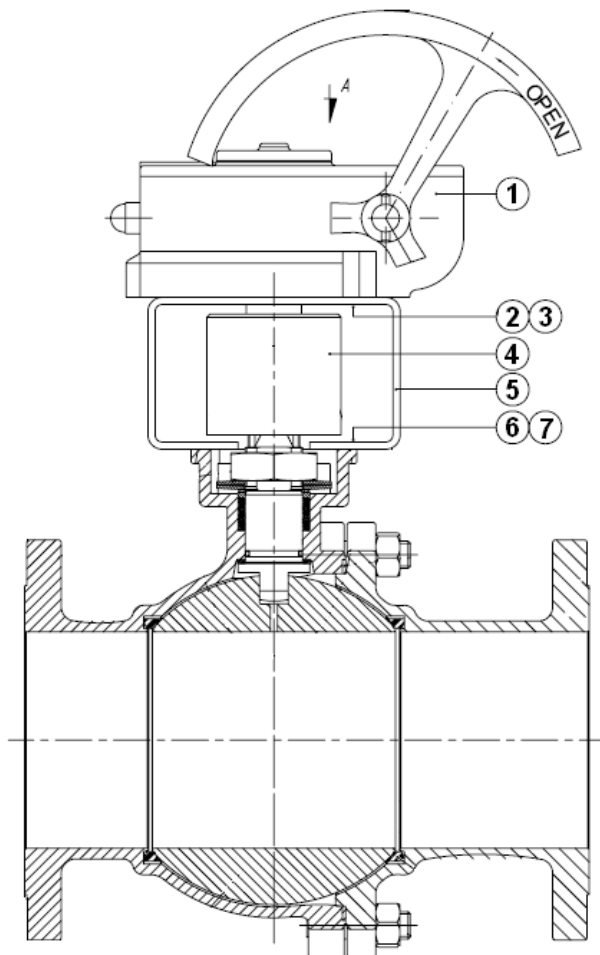
| | | |
|-------|------------|---------|
| DN15 | NPS 1/2" | 9804388 |
| DN20 | NPS 3/4" | 9804389 |
| DN25 | NPS 1" | 9804390 |
| DN40 | NPS 1 1/2" | 9804391 |
| DN50 | NPS 2" | 9804392 |
| DN65 | NPS 2 1/2" | 9804393 |
| DN80 | NPS 3" | 9804394 |
| DN100 | NPS 4" | 9804395 |
| DN150 | NPS 6" | 9804396 |
| DN200 | NPS 8" | 9804397 |

(* : Compris dans le kit joints)

| Repère | Désignation | Matériaux |
|--------|--------------------------------|-----------------------------|
| 1 | Corps | Acier ASTM A216 WCB |
| 2 | Embout | |
| 3 | Sphère | Inox ASTM A 351 CF8M |
| 4* | Siège | PTFE |
| 5 | Axe | Inox ASTM A479 type 316 |
| 6* | Rondelle de glissement | PTFE chargé 25% verre |
| 7* | Joint torique d'axe | FKM |
| 8* | Presse étoupe | Graphite |
| 9 | Fouloir | Inox AISI 303 |
| 10 | Rondelle élastique | Inconel 718 |
| 12 | Ecrou Presse étoupe | Inox AISI 303 |
| 12.1 | Ecrou poignée | Inox AISI 303 |
| 13 | Bague antifriction | PTFE chargé 25% verre |
| 14 | Poignée | Fonte sphéroïdale |
| 15 | Tirants | A 193 Gr. B7M |
| 16 | Ecrou tirant | A 194 Gr. 2HM |
| 17* | Joint de corps spirométallique | Inox 316L + PTFE + Graphite |
| 18 | Vis butée | A2 |

ROBINET A TOURNANT SPHERIQUE 2 PIECES ACIER A BRIDES CLASS 300 PN50 ICP

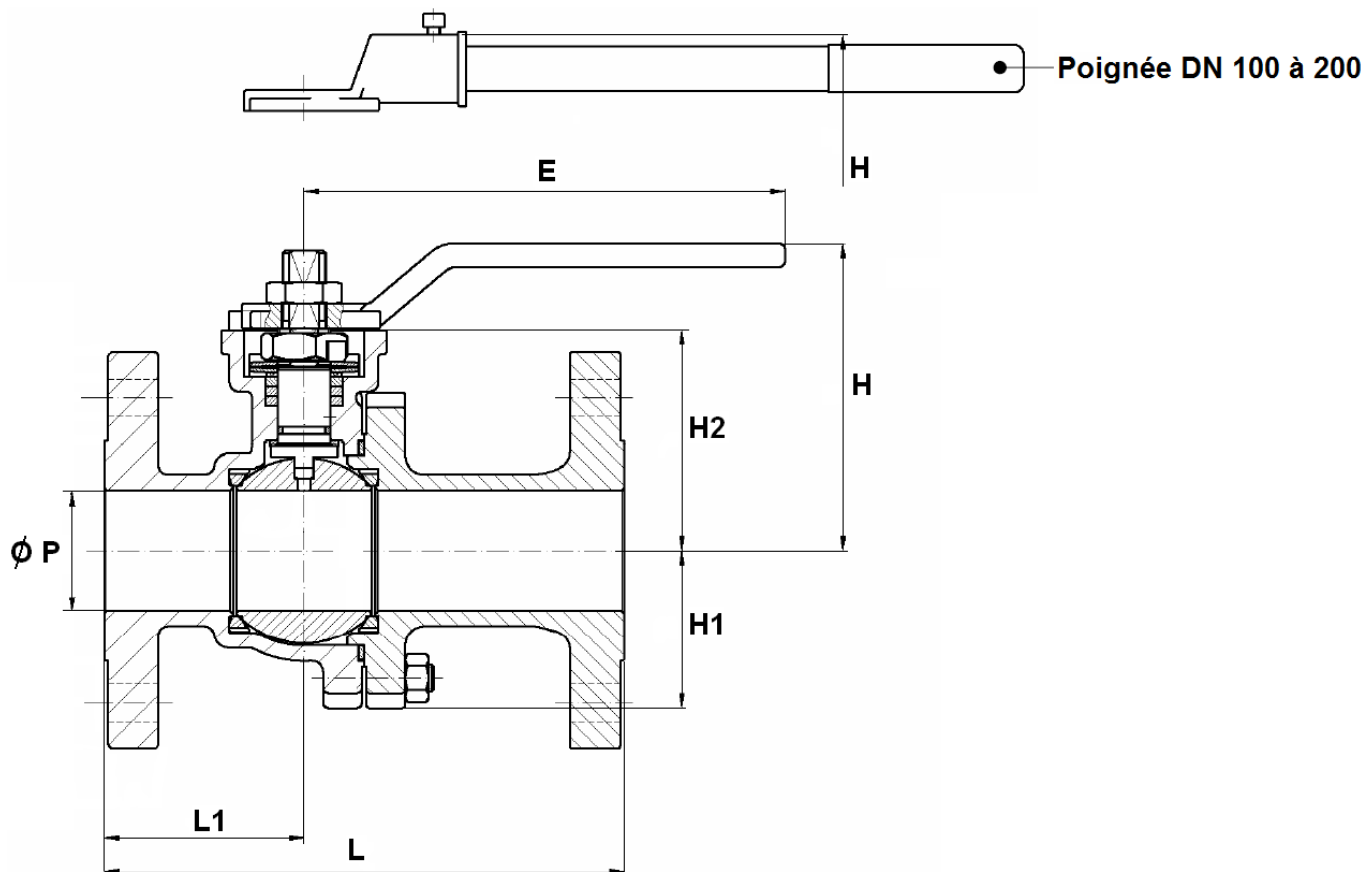
NOMENCLATURE REDUCTEUR :



| Repère | Désignation | Matériaux |
|--------|--------------|-----------------|
| 1 | Réducteur | Acier peint |
| 2 | Vis | Inox DIN 912 A2 |
| 3 | Rondelle | Inox DIN 912 A2 |
| 4 | Accouplement | Inox |
| 5 | Arcade | Inox |
| 6 | Vis | Inox DIN 912 A2 |
| 7 | Rondelle | Inox DIN 912 A2 |

ROBINET A TOURNANT SPHERIQUE 2 PIECES ACIER A BRIDES CLASS 300 PN50 ICP

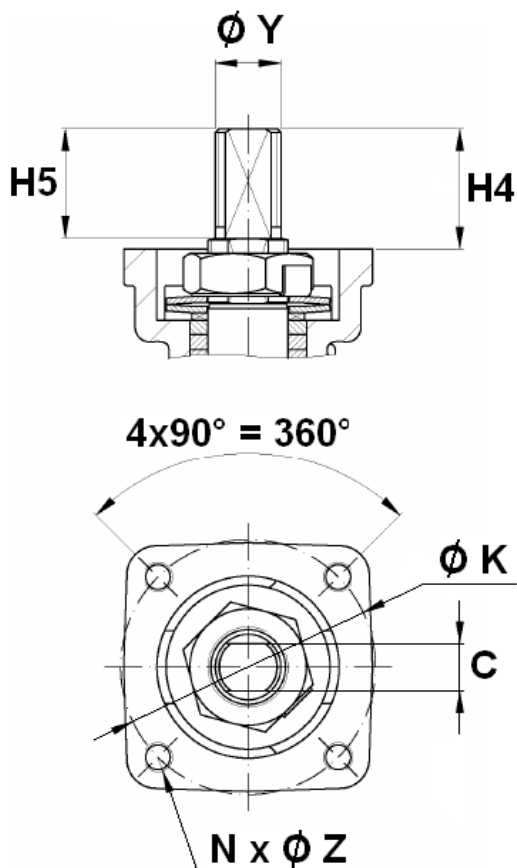
DIMENSIONS (en mm) :



| DN (mm) | 15 | 20 | 25 | 40 | 50 | 80 | 100 | 150 | 200 |
|---------------|--------|--------|--------|--------|--------|--------|--------|--------|--------|
| NPS (") | 1/2" | 3/4" | 1" | 1"1/2 | 2" | 3" | 4" | 6" | 8" |
| Ø P | 15 | 20 | 25 | 40 | 50 | 78 | 100 | 151 | 203 |
| L | 140 | 152 | 165 | 190 | 216 | 283 | 305 | 403 | 502 |
| L1 | 60 | 65 | 70 | 80 | 83 | 118 | 133 | 160 | 239 |
| E | 170 | 170 | 170 | 215 | 215 | 430 | 466 | 680 | 845 |
| H | 68 | 70 | 86 | 122.5 | 127.5 | 190 | 192.5 | 259 | 319 |
| H1 | 31 | 33 | 39 | 48 | 63 | 87 | 108 | 152 | 202 |
| H2 | 41 | 43 | 58.5 | 86.5 | 91.5 | 118.5 | 144 | 203 | 250 |
| Poids (en Kg) | 2.5 | 3.7 | 4.7 | 9.4 | 12.2 | 25 | 39.5 | 88.1 | 160.5 |
| Ref. | 768015 | 768020 | 768025 | 768040 | 768050 | 768080 | 768100 | 768150 | 768200 |

ROBINET A TOURNANT SPHERIQUE 2 PIECES ACIER A BRIDES CLASS 300 PN50 ICP

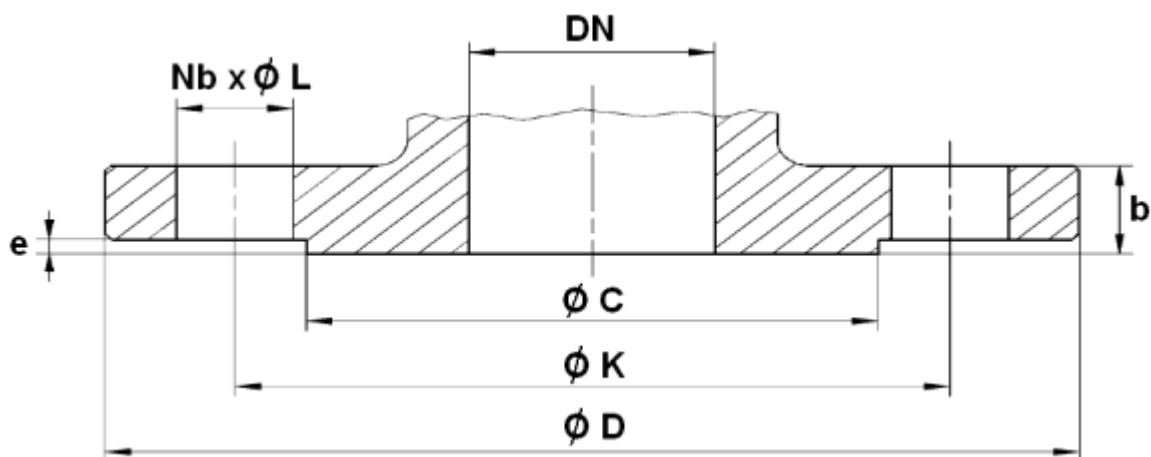
DIMENSIONS AXE ET PLATINE ISO (en mm) :



| DN (mm) | 15 | 20 | 25 | 40 | 50 | 80 | 100 | 150 | 200 |
|-----------|--------|--------|--------|--------|--------|---------|---------|---------|---------|
| NPS (") | 1/2" | 3/4" | 1" | 1 1/2" | 2" | 3" | 4" | 6" | 8" |
| H4 | 18 | 18 | 22 | 33 | 33 | 34 | 45 | 56 | 69 |
| H5 | 11 | 11 | 21 | 32 | 32 | 33 | 43.5 | 54.5 | 67 |
| C | 7 | 7 | 8 | 12 | 12 | 15 | 19 | 24 | 32 |
| Ø Y | M10 | M10 | M12 | M18 | M18 | M22 | M28 | M36 | M48 |
| Ø K | 50 | 50 | 50 | 70 | 70 | 102 | 102 | 125 | 140 |
| ISO | F05 | F05 | F05 | F07 | F07 | F10 | F10 | F12 | F14 |
| N x Ø Z | 4 x M6 | 4 x M6 | 4 x M6 | 4 x M8 | 4 x M8 | 4 x M10 | 4 x M10 | 4 x M12 | 4 x M16 |

ROBINET A TOURNANT SPHERIQUE 2 PIECES ACIER A BRIDES CLASS 300 PN50 ICP

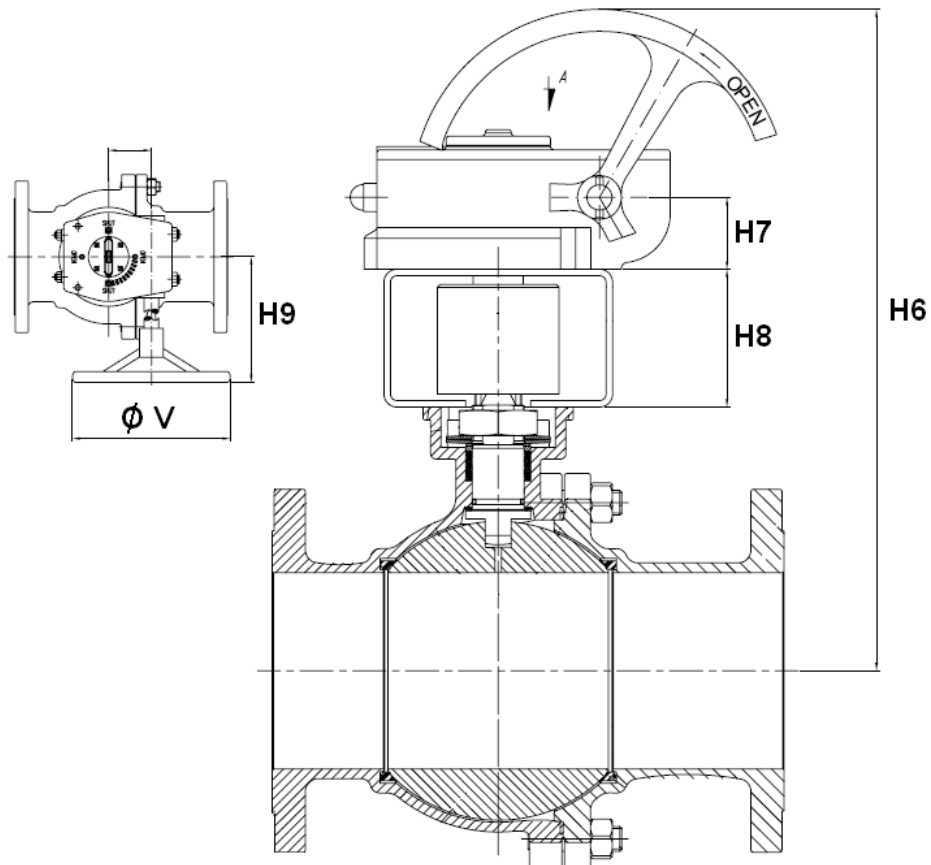
DIMENSIONS BRIDES (en mm) :



| DN (mm) | 15 | 20 | 25 | 40 | 50 | 80 | 100 | 150 | 200 |
|-----------|-----------|--------|--------|----------|--------|----------|----------|-----------|-----------|
| NPS (") | 1/2" | 3/4" | 1" | 1"1/2" | 2" | 3" | 4" | 6" | 8" |
| Ø C | 35 | 43 | 51 | 73 | 92 | 127 | 157 | 216 | 270 |
| Ø D | 95 | 117.5 | 124 | 155.5 | 165 | 210 | 254 | 318 | 381 |
| Ø K | 66.55 | 82.55 | 88.9 | 114.3 | 127 | 168.1 | 200.15 | 269.75 | 330.2 |
| Nb x Ø L | 4 x 15.74 | 4 x 19 | 4 x 19 | 4 x 22.2 | 8 x 19 | 8 x 22.2 | 8 x 22.2 | 12 x 22.2 | 12 x 25.4 |
| b | 14.3 | 15.8 | 17.6 | 20.6 | 22.4 | 28.5 | 31.8 | 36.6 | 41.2 |
| e | 1.6 | 1.6 | 1.6 | 1.6 | 1.6 | 1.6 | 1.6 | 1.6 | 1.6 |

ROBINET A TOURNANT SPHERIQUE 2 PIECES ACIER A BRIDES CLASS 300 PN50 ICP

DIMENSIONS REDUCTEURS (en mm) :

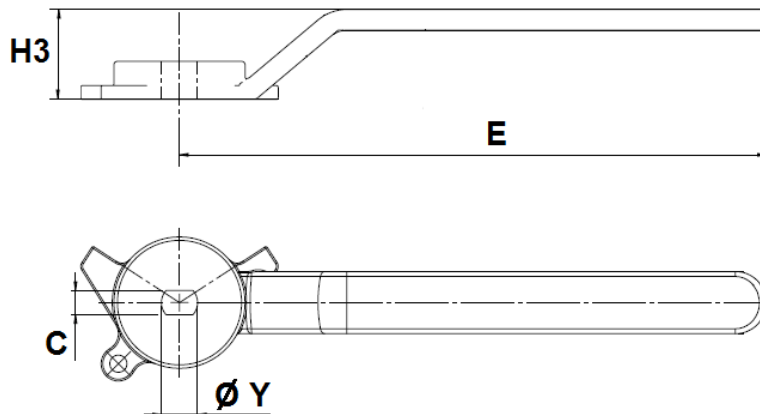


| DN | 100 | 150 | 200 |
|----------------------------------|---------|---------|---------|
| NPS (") | 4" | 6" | 8" |
| H6 | 521.5 | 596.5 | 643.5 |
| H7 | 55 | 55 | 55 |
| H8 | 90 | 106 | 106 |
| H9 | 229 | 229 | 229 |
| Ø V | 465 | 465 | 465 |
| Réf. Réducteur seul | 9830221 | 9830266 | 9830267 |
| Poids Réducteur seul (en Kg) | 17.8 | 19.5 | 19.7 |
| Poids Robinet + Réducteur (Kg) | 57.3 | 107.6 | 180.2 |

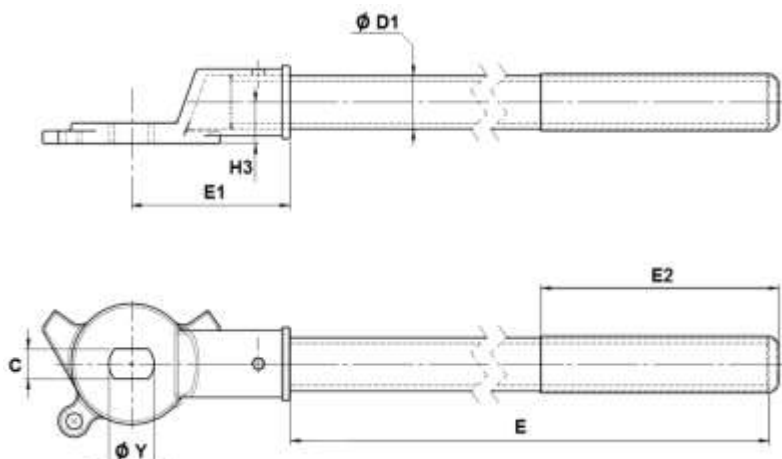
ROBINET A TOURNANT SPHERIQUE 2 PIECES ACIER A BRIDES CLASS 300 PN50 ICP

DIMENSIONS POIGNEES INOX (en mm) :

DN 15 - 80



DN 100 - 200



| DN | 15-20 | 25-32 | 40-50 | 65 | 80 | 100 | 125-150 | 200 |
|-----------|-----------|-----------|----------|---------|---------|---------|---------|---------|
| NPS (") | 1/2"-3/4" | 1"-1"1/4" | 1"1/2-2" | 2"1/2 | 3" | 4" | 5"-6" | 8" |
| E | 170 | 170 | 215 | 335 | 430 | 375 | 578 | 730 |
| E1 | - | - | - | - | - | 100 | 115 | 140 |
| E2 | - | - | - | - | - | 120 | 200 | 200 |
| H3 | 26 | 26 | 35 | 35 | 71 | 26 | 30 | 36 |
| Ø D1 | - | - | - | - | - | 26.8 | 33 | 42 |
| C | 7 | 8 | 12 | 15 | 15 | 19 | 24 | 32 |
| Ø Y | 10.5 | 12.5 | 18.5 | 22.5 | 22.5 | 28.5 | 36.5 | 48.5 |
| Ref. | 9812090 | 9812091 | 9812092 | 9812093 | 9812094 | 9812095 | 9812096 | 9812097 |



ROBINET A TOURNANT SPHERIQUE 2 PIECES ACIER A BRIDES CLASS 300 PN50 ICP

NORMALISATIONS :

- Fabricant certifié ISO 9001:2015
- DIRECTIVE 2014/68/UE : Compatible pour Liquides et Gaz du Groupe 1
 - DN15-25 (NPS 1/2"-1") : Article 4, §3 (SEP), pas de marquage CE
 - DN40-100 (NPS 1"1/2-4") : Catégorie de risque II, marquage CE0035
 - DN150-200 (NPS 6"-8") : Catégorie de risque III, marquage CE0035
- Certificat 3.1 sur demande
- Conception suivant la norme EN 1983 – ISO 17292 , ASME B16.34
- Matériaux suivant la norme NACE MR 01-75
- Tests d'étanchéité suivant la norme EN 12266-1, Taux A et API 598
- Marquage suivant la norme EN 19
- Sécurité feu suivant la norme ISO 10497 : 2004
- Emissions fugitives suivant la norme EN 15848-1 : 2006
- Brides Class 300 R.F. suivant la norme ASME B16.5
- Platine suivant la norme ISO 5211 et axe suivant la norme EN 15081
- Ecartement long suivant la norme ASME B16.10 (EN 558 série 4 jusqu'au DN150)
- ATEX Groupe II Catégorie 2 G/2Dc Zone 1 & 21 Zone 2 & 22 (marquage en option) jusqu'au DN200 suivant la directive 2014/34/UE

PRECONISATIONS : Les avis et conseils, les indications techniques, les propositions, que nous pouvons être amenés à donner ou à faire, n'impliquent de notre part aucune garantie. Il ne nous appartient pas d'apprécier les cahiers des charges ou descriptifs fournis. Il appartient au client de vérifier l'adéquation entre le choix du matériel et les conditions réelles d'utilisation.