

ROBINET A TOURNANT SPHERIQUE SPLIT BODY 2 PIECES ACIER A BRIDES CLASS 150 PN20

Robinet à tournant sphérique 2 pièces acier Split Body avec passage intégral pour le sectionnement de fluides dans les réseaux chimiques et pharmaceutiques, industries pétrochimiques, installations hydrauliques et air comprimé.

Robinet avec certification sécurité feu API 607 permettant de diminuer les risques en cas de feu.

Sièges en PTFE chargés 15% verre pour une tenue haute température jusqu'à 200°C.

Compatible pour les atmosphères explosives, ATEX Zone 1&21 et Zone 2&22 notamment grâce au double système antistatique.

Commande possible par réducteur à volant.

Le robinet peut être commandé par un actionneur monté sur la platine ISO 5211.



- Dimensions :** DN15 à DN200 (NPS 1/2" à 8")
Raccordement : A brides Class 150 PN20 RF
Température Mini : -20°C
Température Maxi : +200°C
Pression Maxi : 20 bars
Caractéristiques : Double dispositif antistatique, ATEX
Motorisable (platine ISO 5211)
Axe inéjectable, passage intégral
Sécurité feu API 607
Sièges PTFE chargés 15% Verre

Matière : Acier ASTM A216 WCB

ROBINET A TOURNANT SPHERIQUE SPLIT BODY 2 PIECES ACIER A BRIDES CLASS 150 PN20

CARACTERISTIQUES :

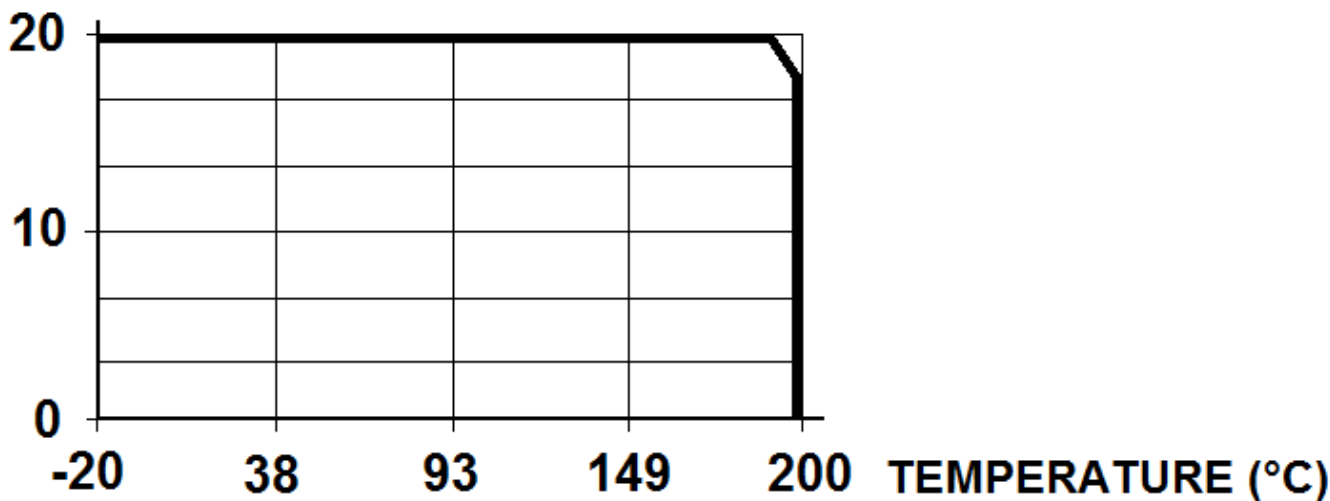
- Passage intégral
- Axe inéjectable
- Double système antistatique
- Sièges PTFE chargés 15% verre
- Poignée cadenassable
- Motorisable (Platine ISO 5211)
- Modèle 2 pièces (Split body)
- Sphère évidée du DN125 au DN200
- Trou de dégazage dans la sphère (au niveau du contact avec l'axe pour éviter une surpression dans la sphère)
- Robinets acier recouverts d'un traitement d'apprêt noir épaisseur 0.5-1.5µ

UTILISATION :

- Produits chimiques, industries pétro-chimiques, installations hydrauliques, de chauffage, distribution air, eau
- Vapeur 11 bars maxi
- Températures mini et maxi admissibles Ts : -20°C à + 200°C
- Pression maxi admissible Ps : 20 bars (voir courbe)

COURBE PRESSION / TEMPERATURE (HORS VAPEUR) :

**PRESSION
(Bar)**



COEFFICIENT DE DEBIT Kvs (M3 / h) :

DN (mm)	15	20	25	32	40	50	65	80	100	125	150	200
NPS (")	1/2"	3/4"	1"	1"1/4	1"1/2	2"	2"1/2	3"	4"	5"	6"	8"
Kvs (m3/h)	31	58	86	139	229	415	698	983	1686	2824	3953	7225

ROBINET A TOURNANT SPHERIQUE SPLIT BODY 2 PIECES ACIER A BRIDES CLASS 150 PN20

COUPLES DE MANŒUVRE (en Nm sans coefficient de sécurité) :

DN (mm)	15	20	25	32	40	50	65	80	100	125	150	200
NPS (")	1/2"	3/4"	1"	1"1/4	1"1/2	2"	2"1/2	3"	4"	5"	6"	8"
Couple (Nm)	8	10	12	20	30	40	60	90	130	160	250	500

GAMME :

- Robinet à tournant sphérique acier carbone Class 150 (PN20) **Ref. 778** du DN 15 au DN 200 (NPS 1/2" à 8")
- Commande possible par réducteur à volant **Ref. 9830296-9830297** du DN 150 au DN 200 (NPS 6" à 8")

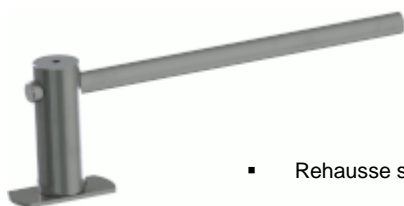
RACCORDEMENT :

- A brides R.F. Class 150 (PN20)

CARACTERISTIQUES REDUCTEURS :

DN (mm)	150	200
NPS (")	6"	8"
Ref.	9830296	9830297
Rapport de réduction	30 :1	50 :1
Couple de sortie (Nm)	700	1200

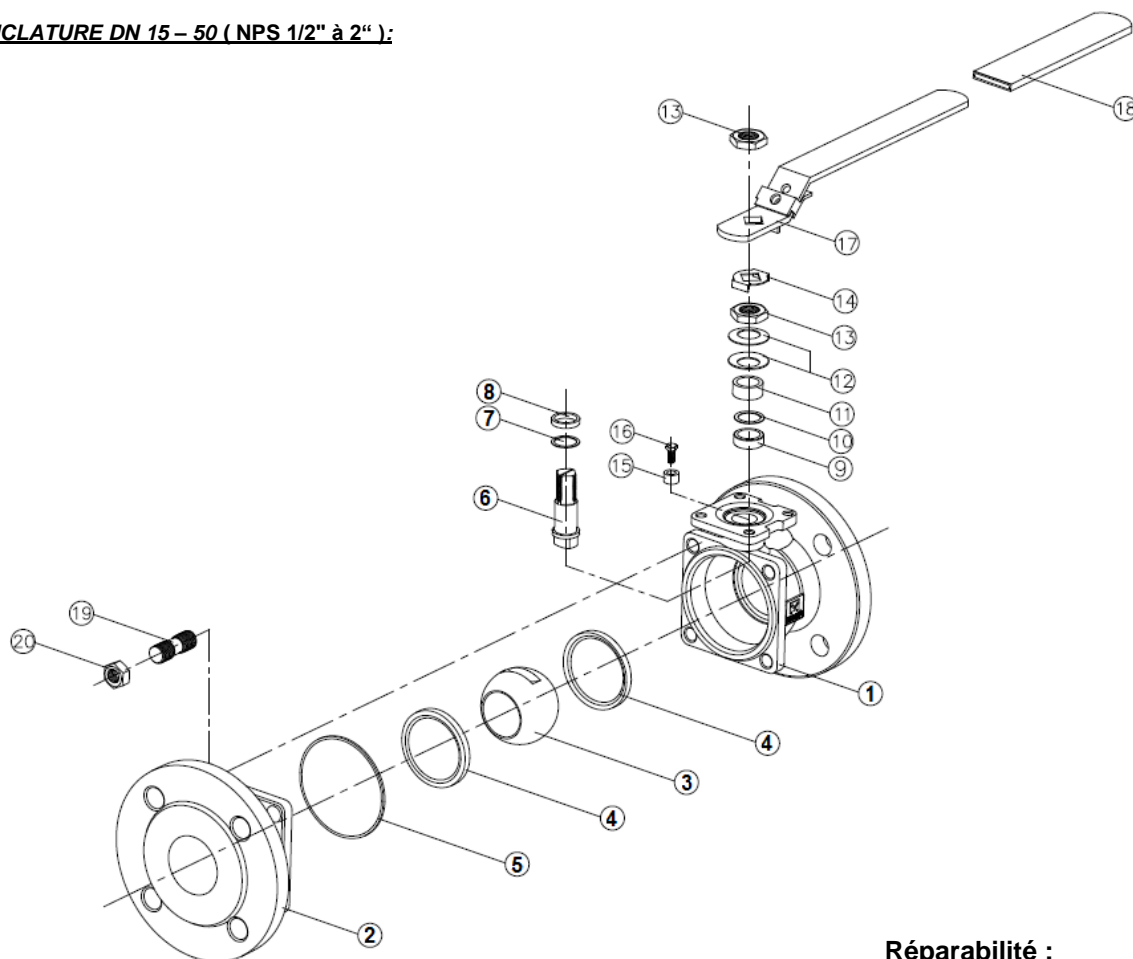
ACCESSOIRES :



- Rehausse simple inox AISI 304 du DN15 au DN100 (NPS 1/2" à 4") Ref.9810730 à 9810733

ROBINET A TOURNANT SPHERIQUE SPLIT BODY 2 PIECES ACIER A BRIDES CLASS 150 PN20

NOMENCLATURE DN 15 – 50 (NPS 1/2" à 2"):



(* : Compris dans le kit joints)

Repère	Désignation	Matériaux
1	Corps	ASTM A216 WCB
2	Embout	
3	Sphère	ASTM A351 CF8M
4*	Sièges	PTFE chargés 15% verre
5*	Joint de corps	Graphite
6	Axe	ASTM A276 316
7*	Bague	PTFE chargé 25% carbone
8*	Bague	
9*	Presse étoupe	Graphite
10*	Presse étoupe	PTFE chargé 25% carbone
11	Fouloir	AISI 304
12	Rondelles élastiques	AISI 301
13	Ecrou	AISI 304
14	Rondelle frein	
15	Butée	
16	Vis butée	
17	Poignée	PVC
18	Gaine poignée	
19	Goujon	AISI 304
20	Ecrou	

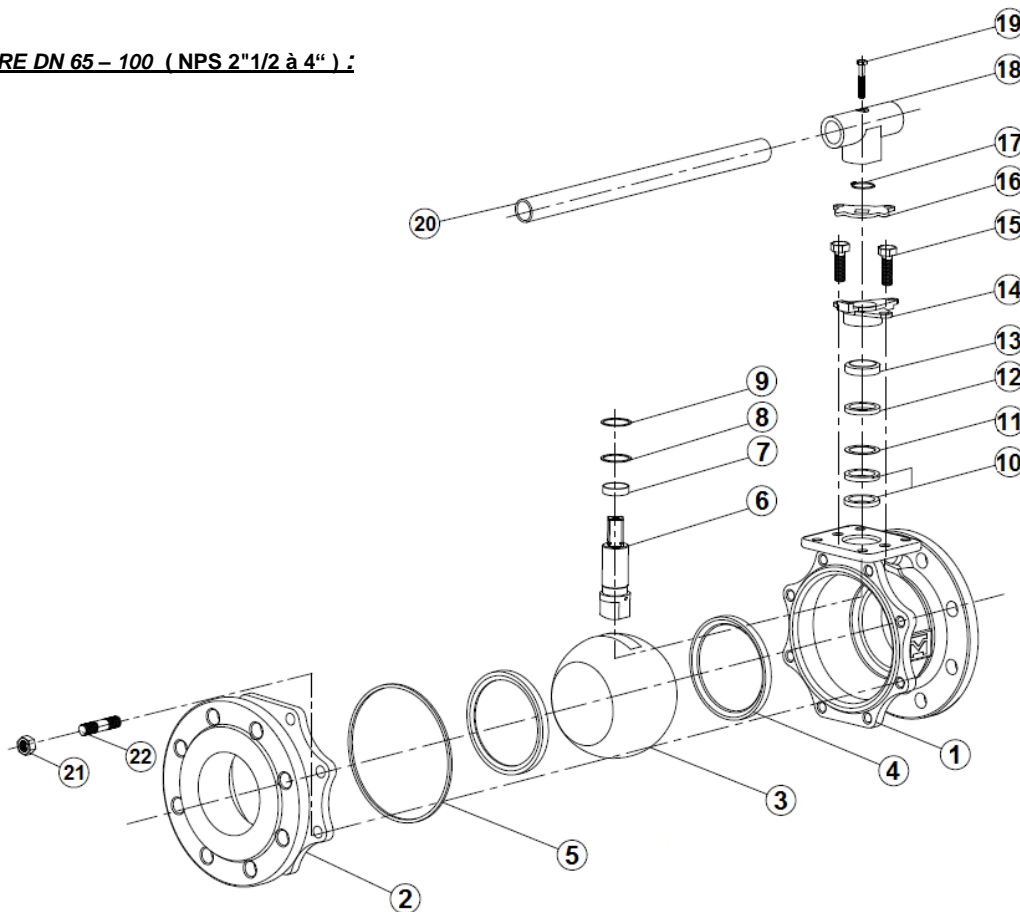
Réparabilité :



Kit de joints (repères 4, 5, 7, 8, 9 et 10)	
DN15	9804252
DN20	9804253
DN25	9804254
DN32	9804255
DN40	9804256
DN50	9804257

ROBINET A TOURNANT SPHERIQUE SPLIT BODY 2 PIECES ACIER A BRIDES CLASS 150 PN20

NOMENCLATURE DN 65 – 100 (NPS 2"1/2 à 4") :



(* : Compris dans le kit joints)

Réparabilité :



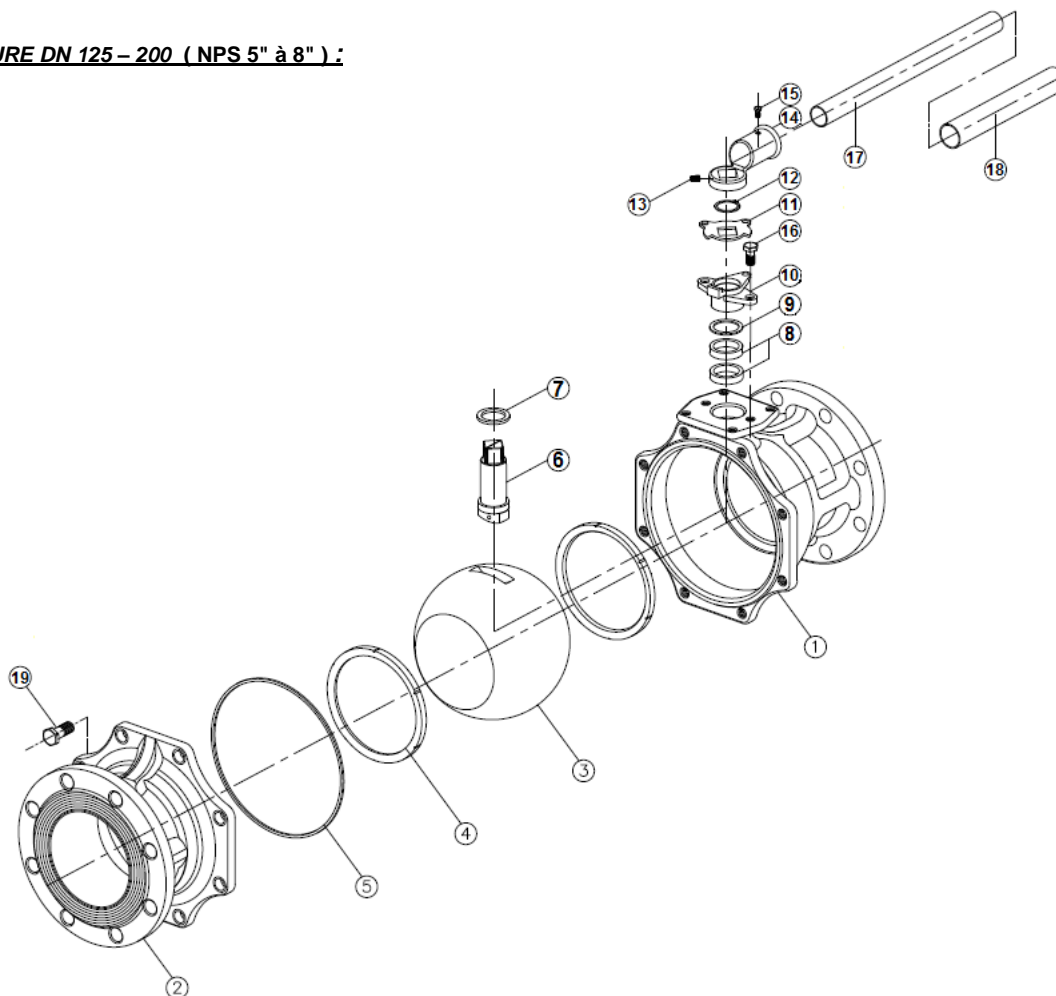
Repère	Désignation	Matériaux
1	Corps	ASTM A216 WCB
2	Embout	
3	Sphère	ASTM A351 CF8M
4*	Sièges	PTFE chargés 15% verre
5*	Joint de corps	Graphite
6	Axe	ASTM A276 316
7*	Bague	PTFE chargé 25% carbone
8*	Bague	
9*	Bague	
10*	Presse étoupe	Graphite
11*	Presse étoupe	PTFE chargé 25% carbone
12	Bague	AISI 304
13	Bague	
14	Fouloir	ASTM A351 CF8
15	Vis fouloir	AISI 304
16	Butée	
17	Circlips	
18	Adaptateur poignée	ASTM A351 CF8
19	Vis blocage tube poignée	AISI 304
20	Poignée	
21	Ecrou	
22	Goujon	

Kit de joints (repères 4, 5, 7, 8, 9, 10 et 11)

DN65	9804258
DN80	9804259
DN100	9804260

ROBINET A TOURNANT SPHERIQUE SPLIT BODY 2 PIECES ACIER A BRIDES CLASS 150 PN20

NOMENCLATURE DN 125 – 200 (NPS 5" à 8") :



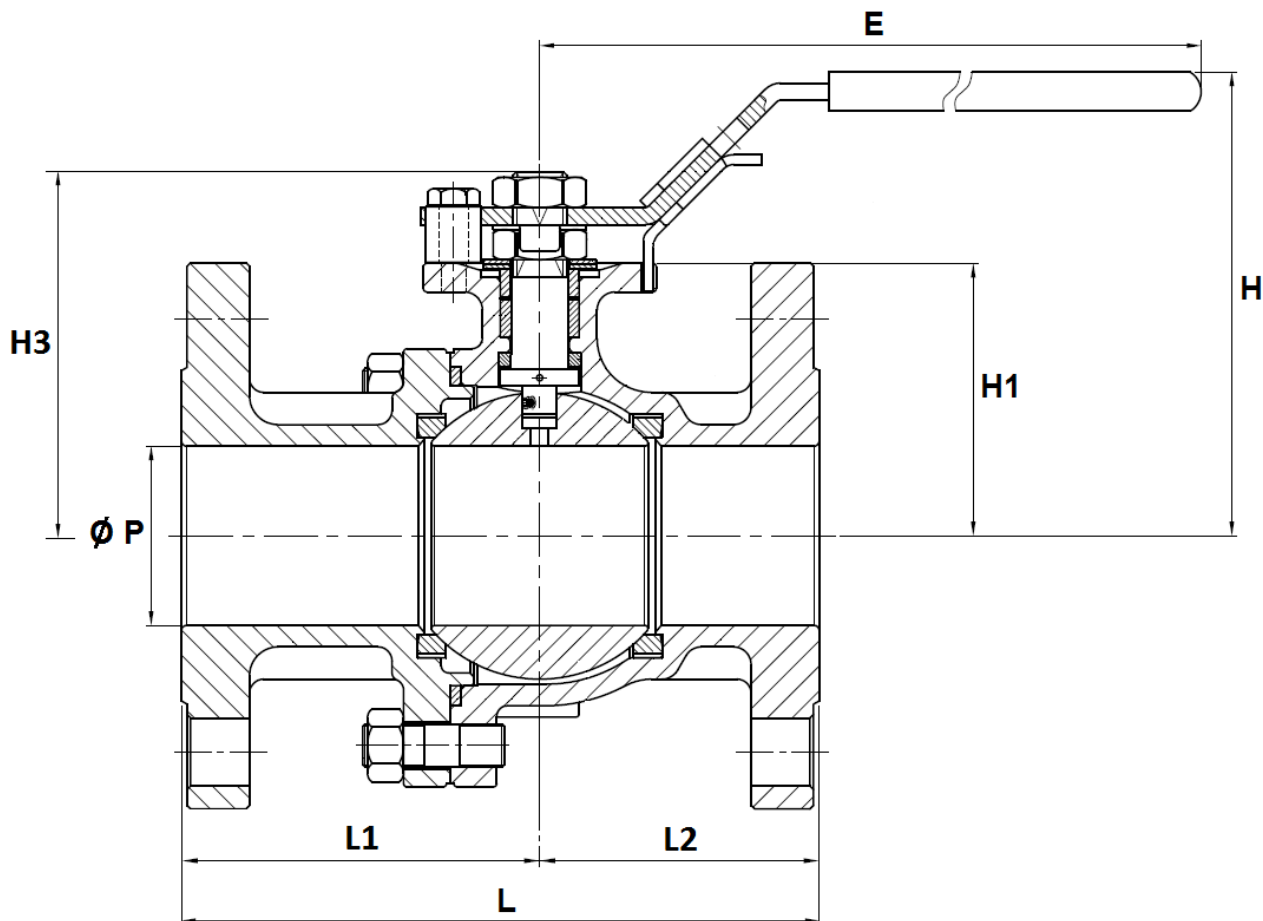
(* : Compris dans le kit joints)

Repère	Désignation	Matériaux
1	Corps	ASTM A216 WCB
2	Embout	
3	Sphère	AISI 316
4*	Sièges	PTFE chargés 15% verre
5*	Joint de corps	Graphite
6	Axe	ASTM A276 316
7*	Bague	PTFE chargé 25% carbone
8*	Presse étoupe	Graphite
9*	Presse étoupe	PTFE chargé 25% carbone
10	Fouloir	ASTM A351 CF8
11	Butée	AISI 304
12	Circlips	
13	Vis adaptateur poignée	
14	Adaptateur poignée	
15	Vis poignée	
16	Vis fouloir	
17	Poignée	PVC
18	Gaine poignée	
19	Vis corps	AISI 304

ROBINET A TOURNANT SPHERIQUE SPLIT BODY 2 PIECES ACIER A BRIDES CLASS 150 PN20

DIMENSIONS DN 15 - 50 (NPS 1/2" à 2") (en mm) :

DN 15 – 50 (NPS 1/2" à 2")

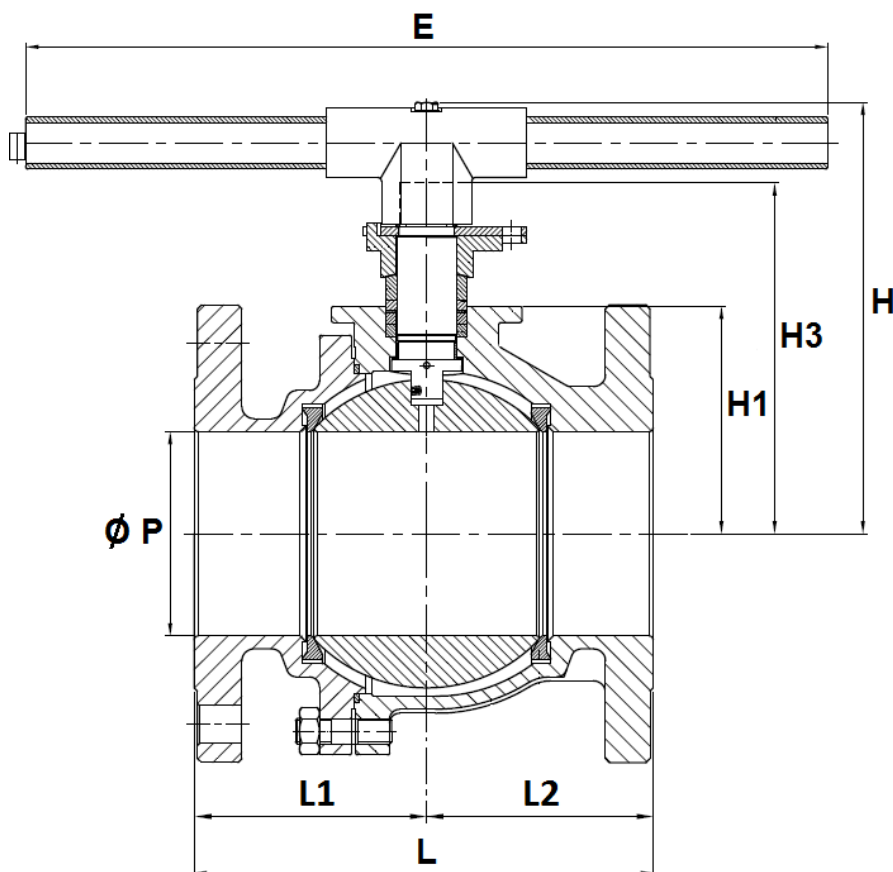


DN (mm)	15	20	25	32	40	50
NPS (")	1/2"	3/4"	1"	1"1/4	1"1/2	2"
Ø P	15	20	24	30	38	50
L	108	117	127	140.2	165	178
L1	61	65	72.5	78.2	90.8	98
L2	47	52	54.5	62	74.2	80
E	158	158	196	196	245	261
H	76.6	79.1	92	96	121.1	127.6
H1	39	42.5	52	56	66	73
H3	53.5	56.5	70	73	88	94.5
Poids (en Kg)	1.9	2.4	3.4	4.2	6.1	8.8
Ref.	778015	778020	778025	778032	778040	778050

ROBINET A TOURNANT SPHERIQUE SPLIT BODY 2 PIECES ACIER A BRIDES CLASS 150 PN20

DIMENSIONS DN 65 – 100 (NPS 2"1/2 à 4") (en mm) :

DN 65 – 100 (NPS 2"1/2 à 4")

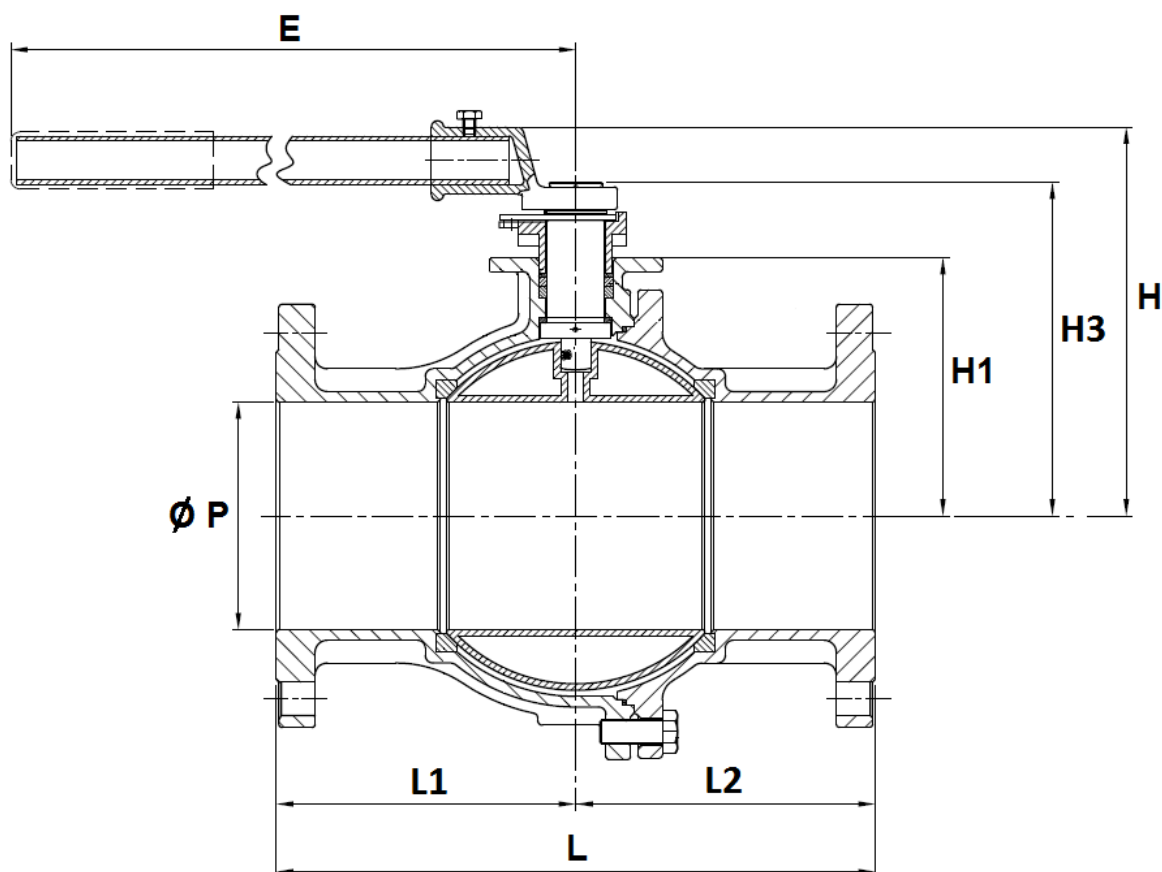


DN (mm)	65	80	100
NPS (")	2"1/2	3"	4"
Ø P	64	76	98
L	190	203	229
L1	100.3	109.2	119.3
L2	89.7	93.8	109.7
E	400	400	400
H	188	194	215
H1	86.5	91.5	113.5
H3	152	158	179
Poids (en Kg)	16.4	19.5	28.1
Ref.	778065	778080	778100

ROBINET A TOURNANT SPHERIQUE SPLIT BODY 2 PIECES ACIER A BRIDES CLASS 150 PN20

DIMENSIONS DN 125 - 200 (NPS 5" à 8") (en mm) :

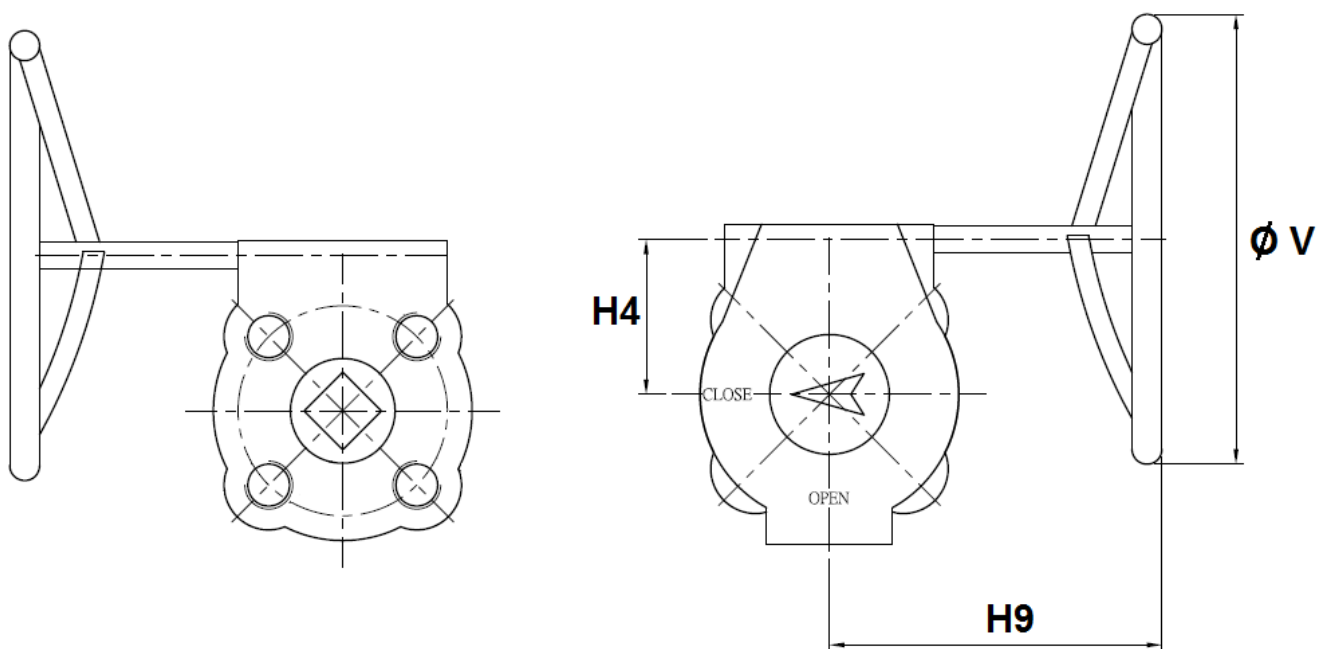
DN 125 – 200 (NPS 5" à 8")



DN	125	150	200
NPS (")	5"	6"	8"
Ø P	125	150	200
L	356	394	457
L1	176.7	197	226
L2	179.3	197	231
E	743	743	840
H	239.6	256.5	334
H1	147	170	215
H3	199	220	300.5
Poids (en Kg)	40	54	88
Ref.	778125	778150	778200

ROBINET A TOURNANT SPHERIQUE SPLIT BODY 2 PIECES ACIER A BRIDES CLASS 150 PN20

DIMENSIONS REDUCTEUR (en mm) :



DN (mm)	150	200
NPS (")	6"	8"
H4	63	78
H9	238	226
Ø V	300	300
Poids (Kg)	12.5	15
Ref.	9830296	9830297

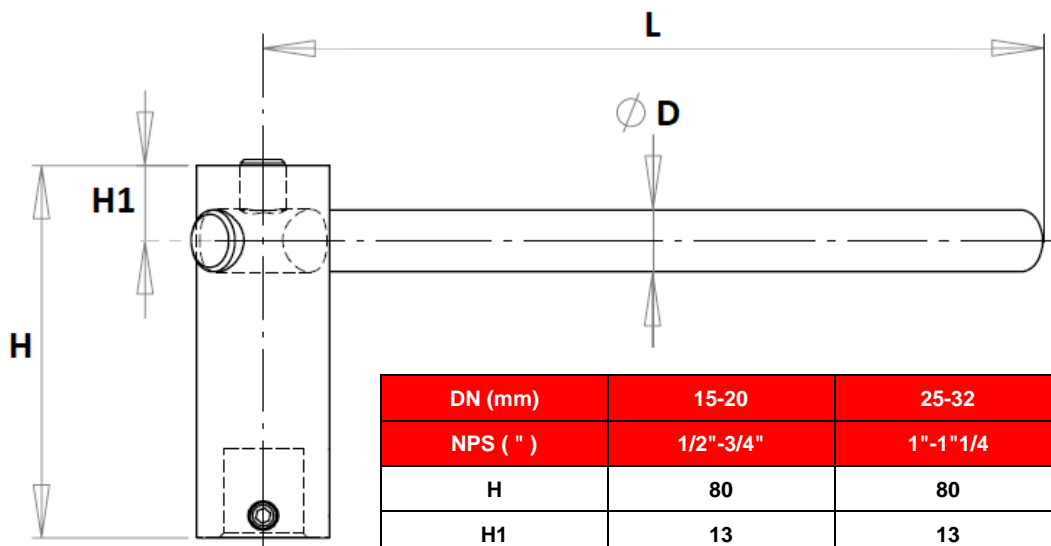
CARACTERISTIQUES REDUCTEURS :

DN (mm)	150	200
NPS (")	6"	8"
Ref.	9830296	9830297
Rapport de réduction	30 :1	50 :1
Couple de sortie (Nm)	700	1200

ROBINET A TOURNANT SPHERIQUE SPLIT BODY 2 PIECES ACIER A BRIDES CLASS 150 PN20

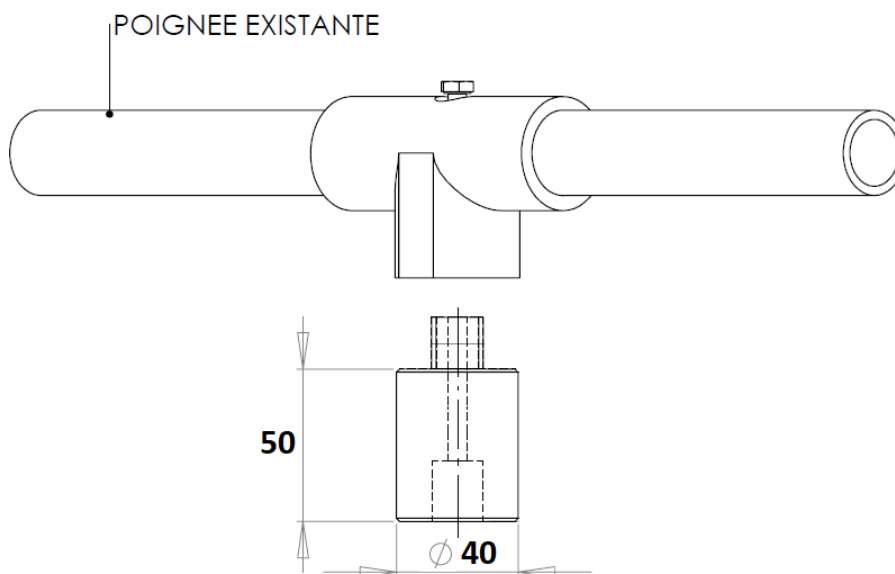
DIMENSIONS REHAUSSES (en mm) :

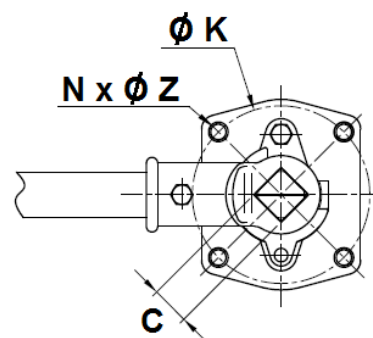
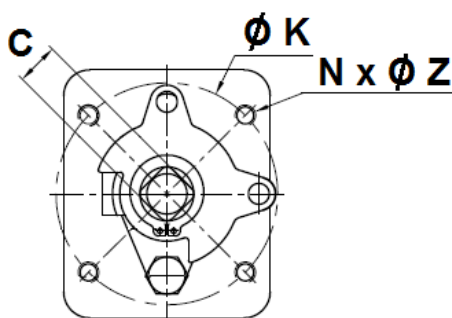
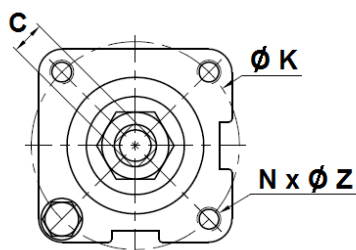
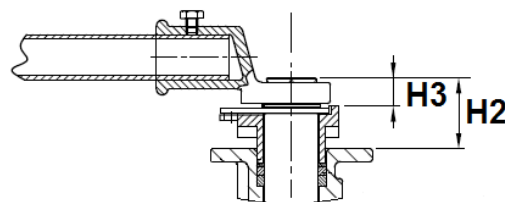
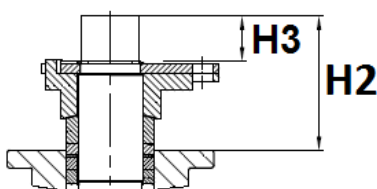
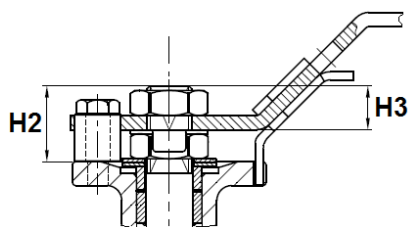
DN 15 – 50 (NPS 1/2"-2")



DN (mm)	15-20	25-32	40-50
NPS (")	1/2"-3/4"	1"-1 1/4"	1 1/2"-2"
H	80	80	84
H1	13	13	17
L	160	158	245
Ø D	10	10	14
Ref.	9810730	9810731	9810732
Poids (Kg)	0.18	0.22	0.26

DN 65–80-100 (NPS 2 1/2-4") Ref.9810733

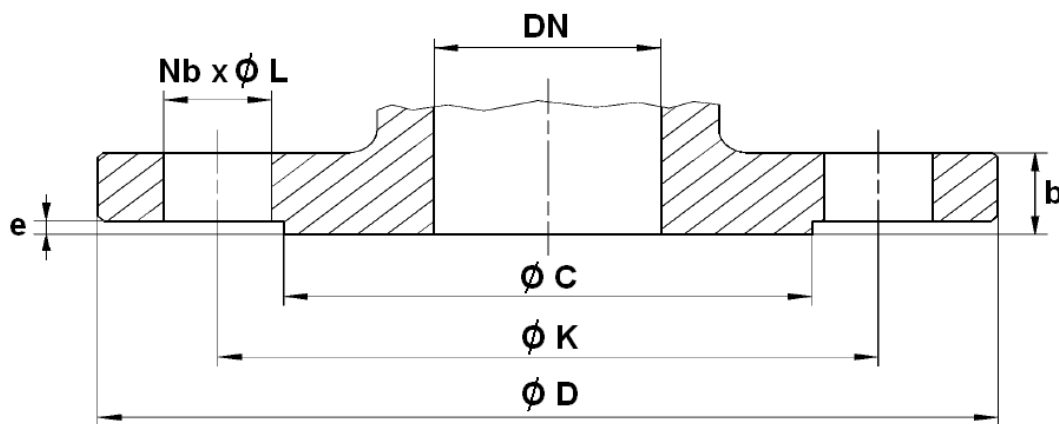


ROBINET A TOURNANT SPHERIQUE SPLIT BODY 2 PIECES ACIER A BRIDES CLASS 150 PN20
DIMENSIONS PLATINE ISO ET AXE (en mm) :
DN 15 – 50
DN 65 – 100
DN 125 - 200
NPS (1/2" - 2")
NPS (2"1/2 - 4")
NPS (5"- 8")


DN (mm)	15	20	25	32	40	50	65	80	100	125	150	200
NPS (")	1/2"	3/4"	1"	1"1/4	1"1/2	2"	2"1/2	3"	4"	5"	6"	8"
C	9	9	11	11	14	14	17	17	17	27	27	36
Ø K	42	42	50	50	70	70	102	102	102	125	125	140
ISO	F04	F04	F05	F05	F07	F07	F10	F10	F10	F12	F12	F14
N x Ø Z	4xM5	4xM5	4xM6	4xM6	4xM8	4xM8	4xM10	4xM10	4xM10	4xM12	4xM12	4xM16
H2	14.5	14	18	17	22	21.5	65.5	66.5	65.5	52	50	85.5
H3	8.5	8.5	12	12	14	14	27	27	27	19	19	43.5

ROBINET A TOURNANT SPHERIQUE SPLIT BODY 2 PIECES ACIER A BRIDES CLASS 150 PN20

DIMENSIONS BRIDES (en mm) :



DN (mm)	15	20	25	32	40	50	65	80	100	125	150	200
NPS (")	1/2"	3/4"	1"	1"1/4	1"1/2	2"	2"1/2	3"	4"	5"	6"	8"
Ø C	35	42.9	50.8	63.5	73	92.1	104.8	127	157.2	186	216	270
Ø D	90	100	110	115	125	150	180	190	230	254	279	343
Ø K	60.3	69.9	79.4	88.9	98.4	120.7	139.7	152.4	190.5	216	241.5	298.5
Nb x Ø L	4 x 15.8	4 x 15.8	4 x 15.8	4 x 15.8	4 x 15.8	4 x 19	4 x 19	4 x 19	8 x 19	8 x 22	8 x 22	8 x 22.5
b	11.2	12.7	14.3	15.9	17.5	19	22.3	23.9	23.9	23.9	25.4	28.6
e	1.6	1.6	1.6	1.6	1.6	1.6	1.6	1.6	1.6	1.6	1.6	1.6

ROBINET A TOURNANT SPHERIQUE SPLIT BODY 2 PIECES ACIER A BRIDES CLASS 150 PN20

NORMALISATIONS :

- Fabricant certifié ISO 9001 : 2015
- DIRECTIVE 2014/68/UE : Compatible pour Liquides et Gaz du Groupe 1
 - DN15-25 : Article 4, §3 (SEP), pas de marquage CE
 - DN32-50 : Catégorie de risque I, marquage CE 0035
 - DN65-150 : Catégorie de risque II, marquage CE 0035
 - DN200-250 : Catégorie de risque III, marquage CE 0035
- Certificat 3.1 sur demande
- Construction suivant la norme ASME B16.34
- Tests d'étanchéité suivant la norme API 598, table 6
- Brides Class 150 PN20 150 R.F. suivant la norme ASME B16.5
- Platine suivant la norme ISO 5211
- Ecartement suivant la norme ASME B16.10 Table 1 Colonne 18 (EN 558 série 3 jusqu'au DN100, série 12 du DN125 au 200)
- ATEX Groupe II Catégorie 2 G/2D Zone 1 & 21 Zone 2 & 22 (marquage en option)
- Sécurité feu suivant la norme API 607 : 2010 version 6 jusqu'au DN200 (8")
- Fonderie certifiée Bureau Veritas Marine & Offshore selon les exigences NR320 (BV Marine recognition Mode II)

PRECONISATIONS : Les avis et conseils, les indications techniques, les propositions, que nous pouvons être amenés à donner ou à faire, n'impliquent de notre part aucune garantie. Il ne nous appartient pas d'apprécier les cahiers des charges ou descriptifs fournis. Il appartient au client de vérifier l'adéquation entre le choix du matériel et les conditions réelles d'utilisation.