

ROBINET A TOURNANT SPHERIQUE 2 PIECES WAFER MODELE ETROIT A105 ADLER FA1/FA2 PN50

Robinet à tournant sphérique 2 pièces entre brides (wafer) acier à passage intégral pour le sectionnement de fluides dans les réseaux chimiques et pharmaceutiques, industries pétro-chimiques, installations hydrauliques et air comprimé.

Robinet avec certification sécurité feu ISO 10497 permettant de diminuer les risques en cas de feu.

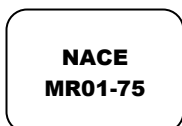
Certification émissions fugitives suivant norme EN 15848-1 :2003 Classe A garantissant une excellente étanchéité à l'axe et prévenant les risques de rejet vers l'extérieur.

L'étanchéité est assurée par un presse étoupe composé de 3 joints chevrons PTFE chargés graphite et des sièges PTFE.

Compatible pour les atmosphères explosives, ATEX Zone 1&21 et Zone 2&22 notamment grâce au double système antistatique.

Commande par levier cadenassable, en option, commande possible par volant ovale ou avec rehausse.

Le robinet peut être commandé par un actionneur monté la platine ISO 5211.



- Dimensions :** DN15 à DN150 (NPS 1/2" à 6")
- Raccordement :** Entre brides Class 300 PN50 RF
- Température Mini :** -28°C
- Température Maxi :** +200°C
- Pression Maxi :** 50 Bars
- Caractéristiques :** Double dispositif antistatique, ATEX
Motorisable (platine ISO 5211)
Axe inéjectable, passage intégral
Emissions fugitives ISO 15848-1
Sécurité feu ISO 10497

Matière : Corps acier forgé ASTM A105

ROBINET A TOURNANT SPHERIQUE 2 PIECES WAFER MODELE ETROIT A105 ADLER FA1/FA2 PN50
CARACTERISTIQUES :

- Passage intégral
- Axe inéjectable
- Motorisable (Platine ISO 5211)
- Modèle étroit (Wafer)
- Entre brides Class 300 (PN50) R.F.
- Double système antistatique
- Sécurité feu ISO 10497 (marquage ISO-FT)
- Sphère non dépassante avec corps démontable
- Trou de dégazage dans la sphère (au niveau du contact avec l'axe pour éviter une surpression dans la sphère) à partir du DN50
- Usinage du siège pour décompression à partir du DN65 (respecter le sens de passage indiqué sur le corps par une flèche)
- Trous de fixations taraudés
- Emissions fugitives suivant la norme ISO 15848-1 : 2003 Classe A
- Etanchéité de l'axe par 3 joints Chevrons PTFE chargés graphite
- Presse étoupe avec rattrapage de jeu par rondelles élastiques
- Corps en acier forgé
- Peinture époxy polyamide couleur bleue RAL5012 épaisseur 35 microns

UTILISATION :

- Industries chimiques et pharmaceutiques, industries pétro-chimiques, installations hydrauliques, air comprimé
- Température mini et maxi admissible Ts : - 28°C à + 200°C
- Pression maxi admissible Ps : 50 bars
- Tenue au vide 10⁻⁵ torr (sans pression amont)
- Air comprimé à température ambiante : 10 bars jusqu'au DN50, 8 bars du DN65 au 100
- Vapeur : 8 bars jusqu'au DN50, 6 bars du DN65 au 100

GAMME :

- Robinet corps acier entre brides Class 300 (PN50) **Ref. 774** du DN 15 au DN 150 (NPS 1/2" à 6")
Réducteur à volant recommandé à partir du DN150
- Commande possible par réducteur à volant IP67 **Ref. 9830260 à 262** du DN 15 au DN 150 (NPS 1/2" à 6")

COUPLE DE SERRAGE CONSEILLE DES BOULONS (POUR FIXATION SUR BRIDES) (en Nm) :

NPS (")	1/2"	3/4"	1"	1"1/4	1"1/2	2"	2"1/2	3"	4"	6"
DN (mm)	15	20	25	32	40	50	65	80	100	150
FILETAGE	M14	M16	M16	M16	M20	M16	M20	M20	M20	M20
Couple (Nm) avec boulonnerie acier	135	205	205	205	400	205	400	400	400	400
Couple (Nm) avec boulonnerie inox	84.3	128	128	128	250	128	250	250	250	250

COUPLES DE MANŒUVRE (en Nm sans coefficient de sécurité) :

NPS (")	1/2"	3/4"	1"	1"1/4	1"1/2	2"	2"1/2	3"	4"	6"
DN (mm)	15	20	25	32	40	50	65	80	100	150
Couple (Nm) PN50	6.8	13	15	19	35	48	74	90	160	570

Nous recommandons d'utiliser un coefficient de sécurité de 2 pour déterminer un actionneur

Sferaco 90 rue du Ruisseau 38297 St Quentin Fallavier Tél : 04.74.94.15.90 Fax : 04.74.95.62.08 Internet : www.sferaco.com E-mail : info@sferaco.fr

ROBINET A TOURNANT SPHERIQUE 2 PIECES WAFER MODELE ETROIT A105 ADLER FA1/FA2 PN50**ACCESSOIRES ET OPTIONS :**

- Système de cadenassage **Ref. 9830140 à 9830147** du DN 15 au DN 150 (NPS 1/2" à 6")
- Levier inox **Ref. 9830170 à 9830177** du DN 15 au DN 150 (NPS 1/2" à 6")
- Volant acier ovale **Ref. 9830271 à 9830272** du DN 15 au DN 32 (NPS 1/2" à 1"1/4)
- Volant acier inox ovale
- Visserie tout inox
- Prolongateur d'axe acier hauteur 100 mm **Ref. 9830273 à 9830279** du DN 15 au DN 150 (NPS 1/2" à 6")
- Prolongateur d'axe acier inox hauteur 100 mm **Ref. 9830193 à 9830199** du DN 15 au DN 150 (NPS 1/2" à 6")
- Système homme mort (Deadman) **Ref. 9830160 à 9830165** du DN 15 au DN 50 (NPS 1/2" à 2")
- Dégraissage oxygène **Ref. 9830150 à 9830154** du DN 15 au DN 150 (NPS 1/2" à 6")
- Dégraissage standard
- Joints PTFE chargés verre, graphite, inox ou avec âme métallique
- Tenue intégrale PTFE ou PTFE chargé verre
- Enveloppe de réchauffage acier ou inox
- Revêtements spéciaux
- Trou de décompression dans la sphère
- Joint torique sur l'axe

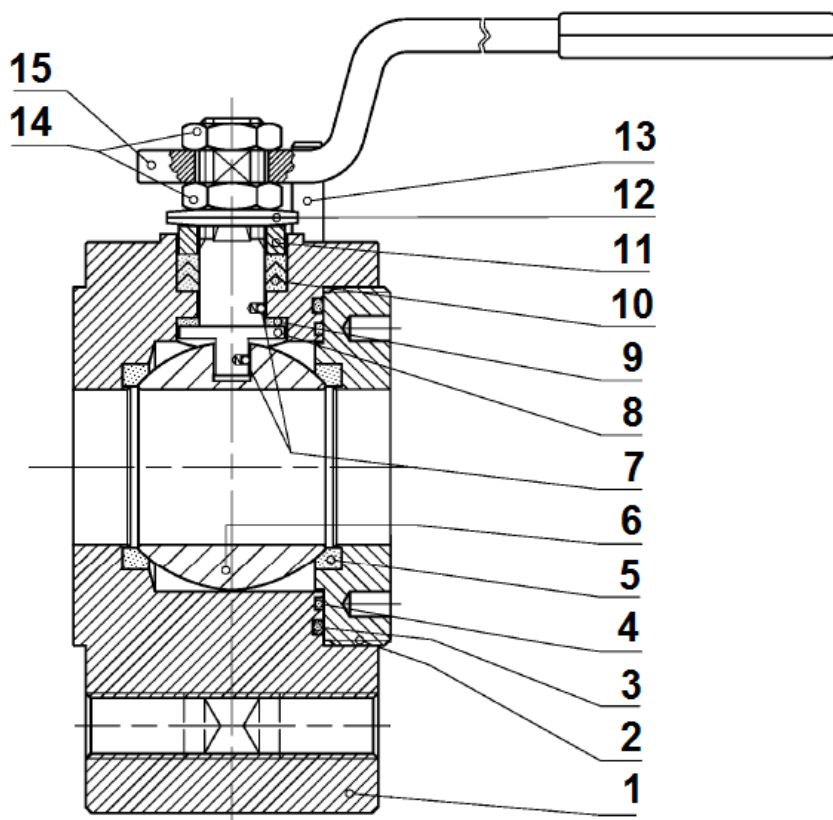
RACCORDEMENT :

- Entre brides Class 300 (PN50) R.F.

ROBINET A TOURNANT SPHERIQUE 2 PIECES WAFER MODELE ETROIT A105 ADLER FA1/FA2 PN50

NOMENCLATURE ROBINET DN 15-40 (MODELE ADLER FA1) :

DETAIL JOINTS PRESSE ETOUPE :



Réparabilité :



***Kit de joints
(Repères 3, 4, 5, 9 et 10)**

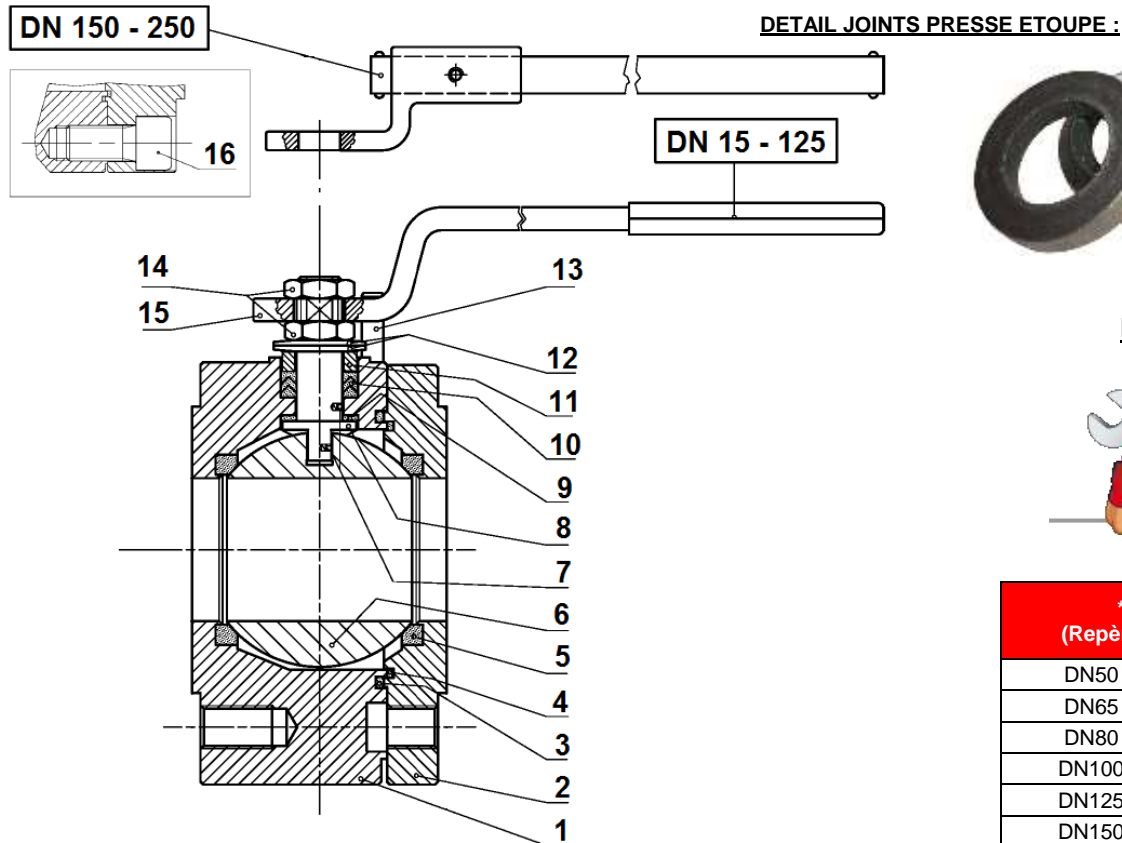
DN15	9830204
DN20	9830205
DN25	9830206
DN32	9830207
DN40	9830208

(* : Compris dans le kit de joints)

Repère	Désignation	Matériaux DN15-40
1	Corps	Acier forgé ASTM A105
2	Embout	
3*	Joint torique	FKM
4*	Joint de corps	PTFE
5*	Siège	PTFE
6	Sphère	ASTM A479 304L
7	Double système antistatique	ASTM A479 316
8	Axe	ASTM A479 304L
9*	Joint d'axe	PTFE
10*	Presse étoupe à joints Chevron	PTFE chargé 15% graphite
11	Fouloir	ASTM A479 304
12	Rondelles élastiques	C72 / 50 Cr V4 zingué
13	Butée	UNI 3740 8.8 zingué
14	Ecrou	UNI 3740-6S zingué
15	Poignée	Acier AISI 1010 zingué

ROBINET A TOURNANT SPHERIQUE 2 PIECES WAFER MODELE ETROIT A105 ADLER FA1/FA2 PN50

NOMENCLATURE ROBINET DN 50-150 (MODELE ADLER FA2) :



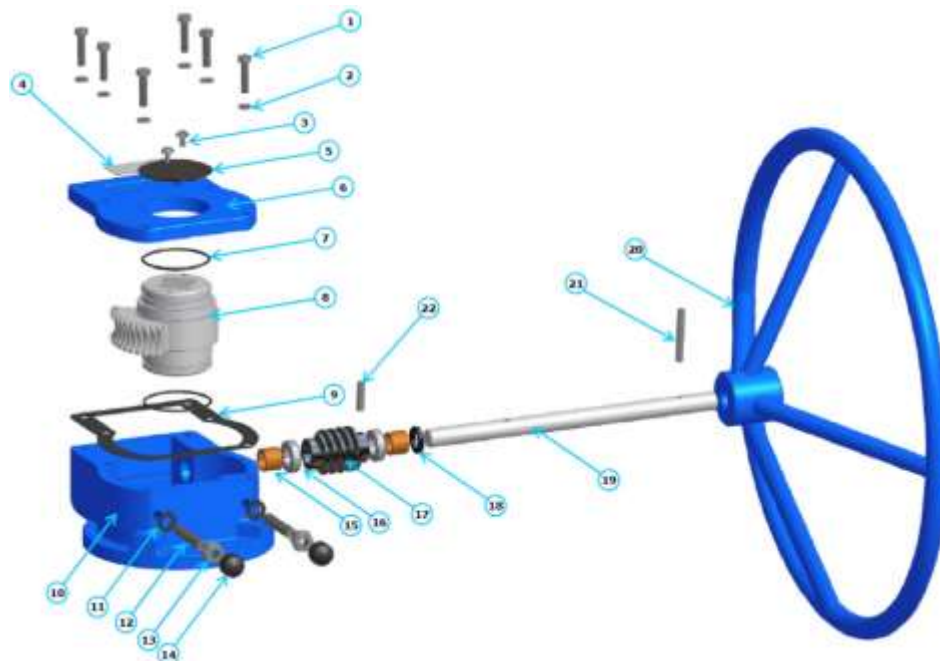
Réparabilité :



*Kit de joints (Repères 3, 4, 5, 9 et 10)	
DN50	9830209
DN65	9830210
DN80	9830211
DN100	9830212
DN125	9830213
DN150	9830214
DN200	9830215

(* : Compris dans le kit de joints)

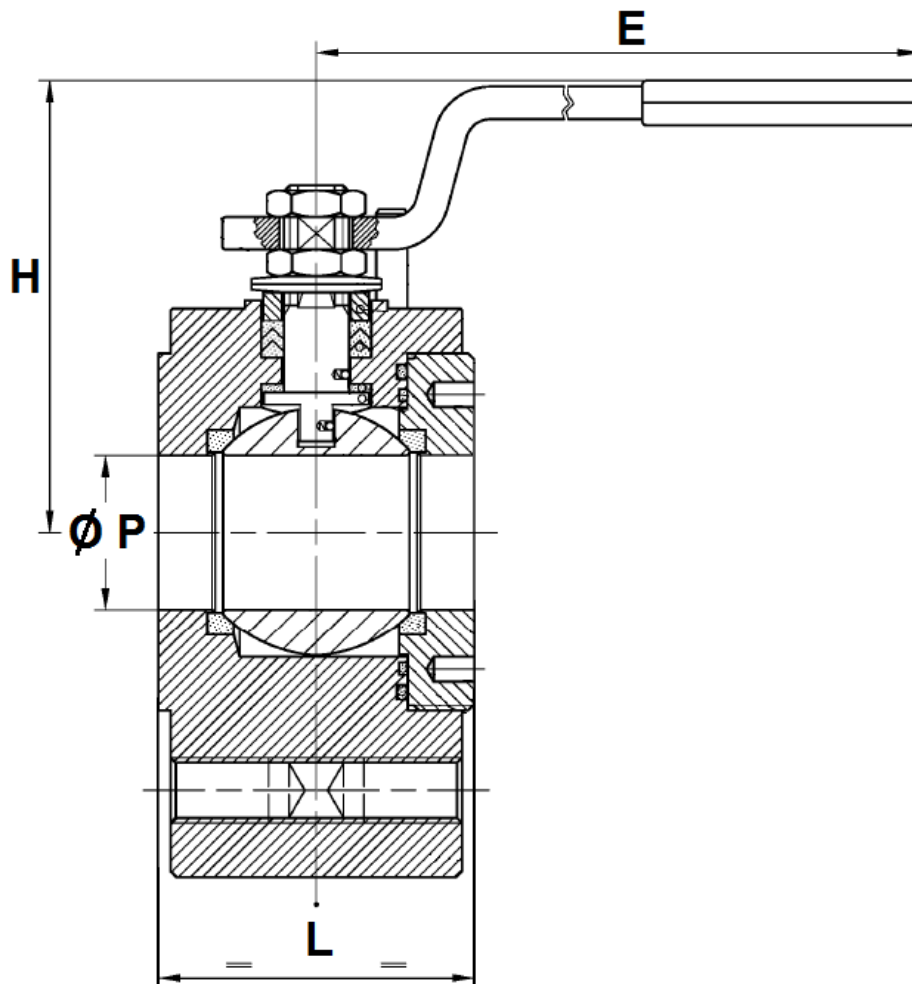
Repère	Désignation	Matériaux DN50-150
1	Corps	Acier forgé ASTM A105
2	Embout	
3*	Joint torique	FKM
4*	Joint de corps	PTFE
5*	Siège	PTFE
6	Sphère	ASTM A479 304L
7	Double système antistatique	ASTM A479 316
8	Axe	ASTM A479 304L
9*	Joint d'axe	PTFE
10*	Presse étoupe à joints Chevron	PTFE chargé 15% graphite
11	Fouloir	ASTM A479 304
12	Rondelles élastiques	C72 / 50 Cr V4 zingué
13	Butée	UNI 3740 8.8 zingué
14	Ecrou	UNI 3740-6S zingué
15	Poignée	Acier AISI 1010 zingué
16	Vis	UNI 3740 8.8 zingué

ROBINET A TOURNANT SPHERIQUE 2 PIECES WAFER MODELE ETROIT A105 ADLER FA1/FA2 PN50
NOMENCLATURE REDUCTEUR :


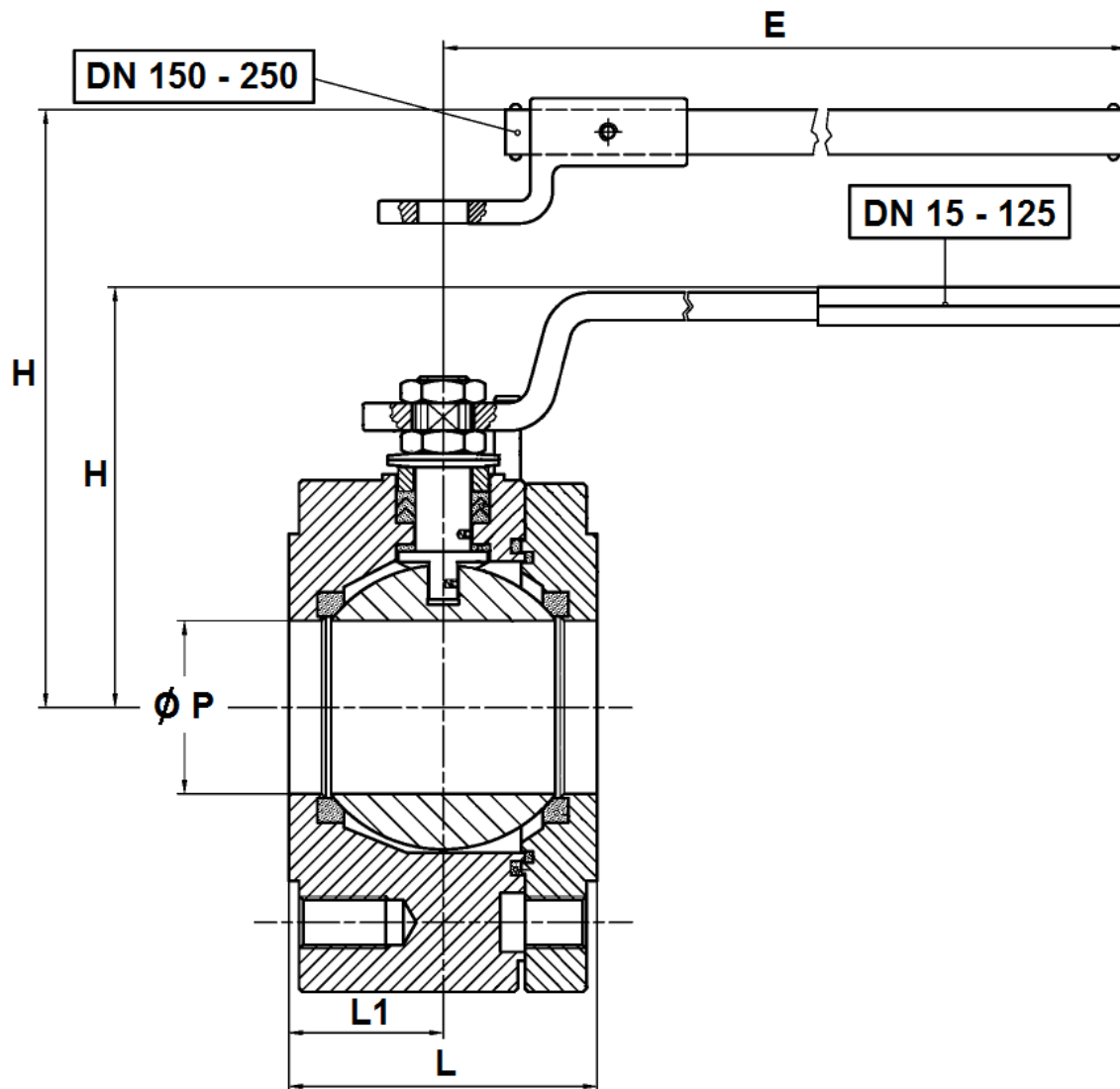
Repère	Désignation	Matériaux Ref. 9830260 à 9830262
1	Vis boîtier	DIN 933 classe 8.8
2	Rondelle	C72
3	Vis indicateur	DIN 86 classe A2
4	Plaque d'identification	Acier S235 JR
5	Indicateur	Acier S235 JR
6	Couvercle	Fonte EN GJS-400-15
7	Joint torique	NBR 70 Shore A
8	Roue	Fonte EN GJS-500-7
9	Joint couvercle	SL509AT
10	Boîtier	Fonte EN GJS-400-15
11	Joint	NBR 70 Shore A
12	Vis de réglage	DIN 915 classe 12.9
13	Ecrou	DIN 934 classe 8G
14	Bouchon	NBR 70 Shore A
15	Coussinet	G Cu Sn10
16	Roulement	-
17	Vis sans fin	C45 + NiP
18	Joint	NBR 70 Shore A
19	Arbre	C45 + NiP
20	Volant	Acier S235 JR
21	Goupille	DIN 7 Classe A2
22	Goupille	DIN 7 Classe A2

ROBINET A TOURNANT SPHERIQUE 2 PIECES WAFER MODELE ETROIT A105 ADLER FA1/FA2 PN50

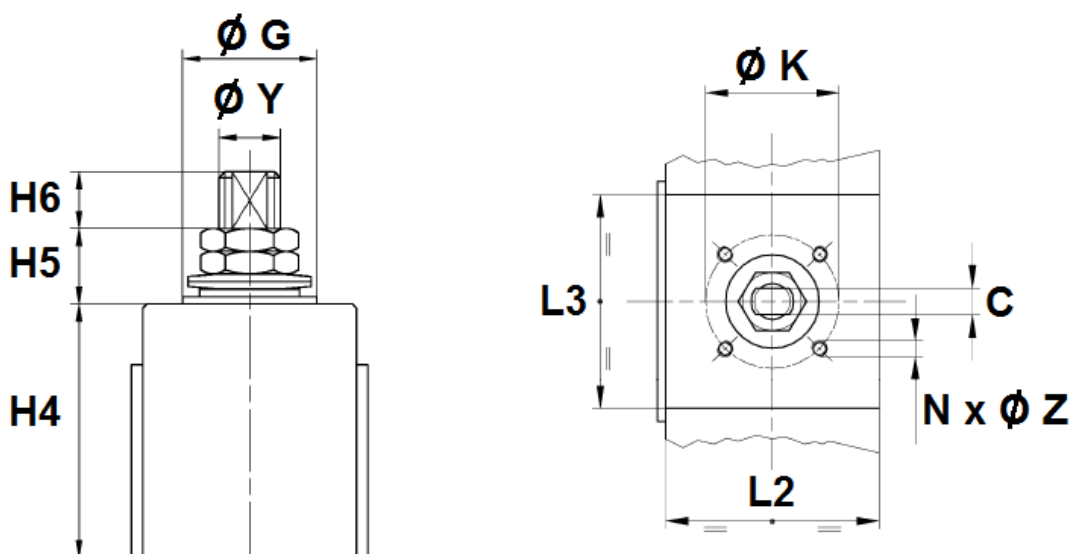
DIMENSIONS DN 15-40 MODELE FA1 (en mm) :



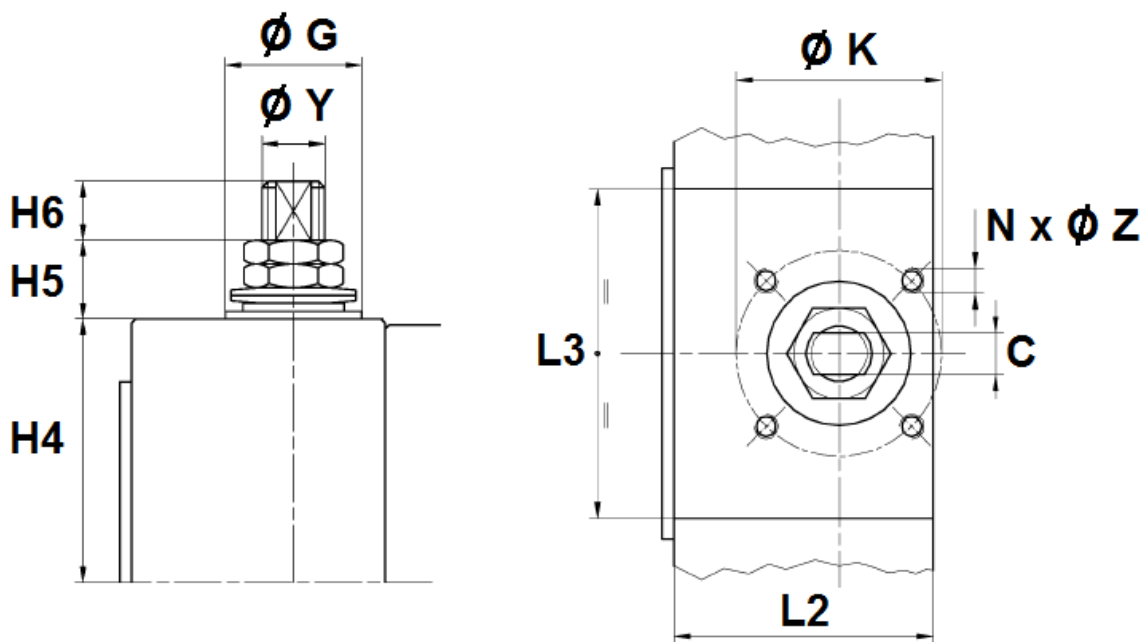
Ref.	NPS (")	1/2"	3/4"	1"	1"1/4	1"1/2
	DN (mm)	15	20	25	32	40
FA1	Ø P	15	19	25	30	38
	L	35	35	43	51	64
	E	145	145	185	185	280
	H	66	68	85	91	110
	Poids (en Kg)	1.6	1.9	2.8	4.8	7.2
	Ref.	774015	774020	774025	774032	774040

ROBINET A TOURNANT SPHERIQUE 2 PIECES WAFER MODELE ETROIT A105 ADLER FA1/FA2 PN50
DIMENSIONS ROBINETS DN 50 – 150 MODELE FA2 (en mm) :


Ref.	NPS (")	2"	2"1/2	3"	4"	6"
	DN (mm)	50	65	80	100	150
FA2	Ø P	51	64	76	101	152
	L	85	103	120	155	234
	L1	42.5	51.5	60	77.5	117
	E	280	370	370	470	750
	H	120	144	152	174	256
	Poids (Kg)	11.5	18	23.5	35	90
	Ref.	774050	774065	774080	774100	774150

ROBINET A TOURNANT SPHERIQUE 2 PIECES WAFER MODELE ETROIT A105 ADLER FA1/FA2 PN50
DIMENSIONS PLATINE ISO ET AXE DN 15-40 MODELE FA1 (en mm) :
774 DN 15 – 40 (MODELE FA1)


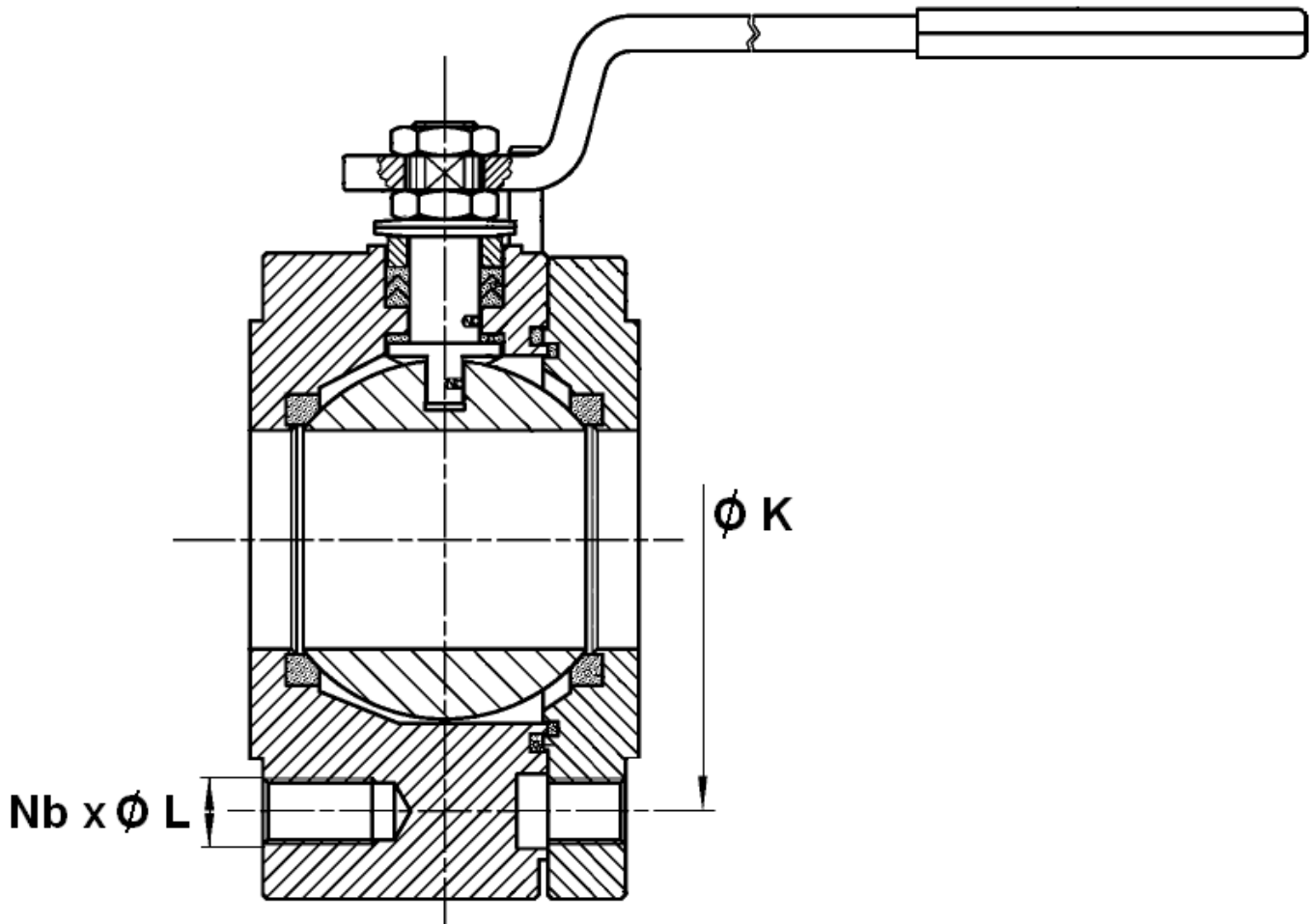
NPS (")	1/2"	3/4"	1"	1"1/4	1"1/2
DN (mm)	15	20	25	32	40
H4	32.5	35	41	46.5	55
H5	7.5	7.5	16.5	16.5	19.5
H6	7	7	10	10	10
C	6	6	8	8	10
Ø Y	10	10	12	12	16
Ø K	36	36	36	36	50
ISO	F03	F03	F03	F03	F05
N x Ø Z	4 x M5	4 x M5	4 x M5	4 x M5	4 x M6
Ø G	25	25	25	25	35
L2	33	33	40	48	58
L3	69	78	81	105	102

ROBINET A TOURNANT SPHERIQUE 2 PIECES WAFER MODELE ETROIT A105 ADLER FA1/FA2 PN50
DIMENSIONS PLATINE ISO ET AXE 774 DN 50 – 150 MODELE FA2 (en mm) :
REF. 774 DN 50 – 150 (MODELE FA2)


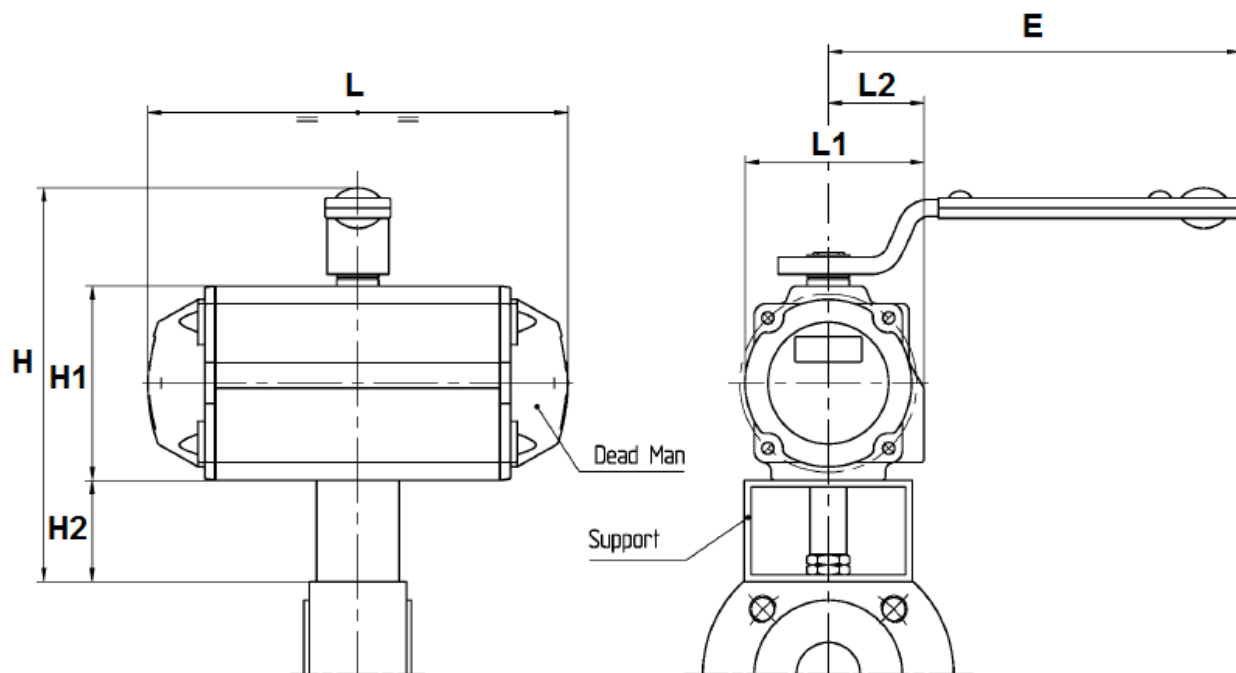
NPS (")	2"	2"1/2	3"	4"	6"
DN (mm)	50	65	80	100	150
H4	65	82	90.5	99.5	144
H5	21	24	24	27	34
H6	10	12	12	17	19
C	10	14	14	18	28
Ø Y	16	22	22	30	42
Ø K	50	70	70	70	125
ISO	F05	F07	F07	F07	F12
N x Ø Z	4 x M6	4 x M8	4 x M8	4 x M8	4 x M12
Ø G	35	55	55	55	85
L2	62	79	88	105	150
L3	102	85	80	86	110

ROBINET A TOURNANT SPHERIQUE 2 PIECES WAFER MODELE ETROIT A105 ADLER FA1/FA2 PN50

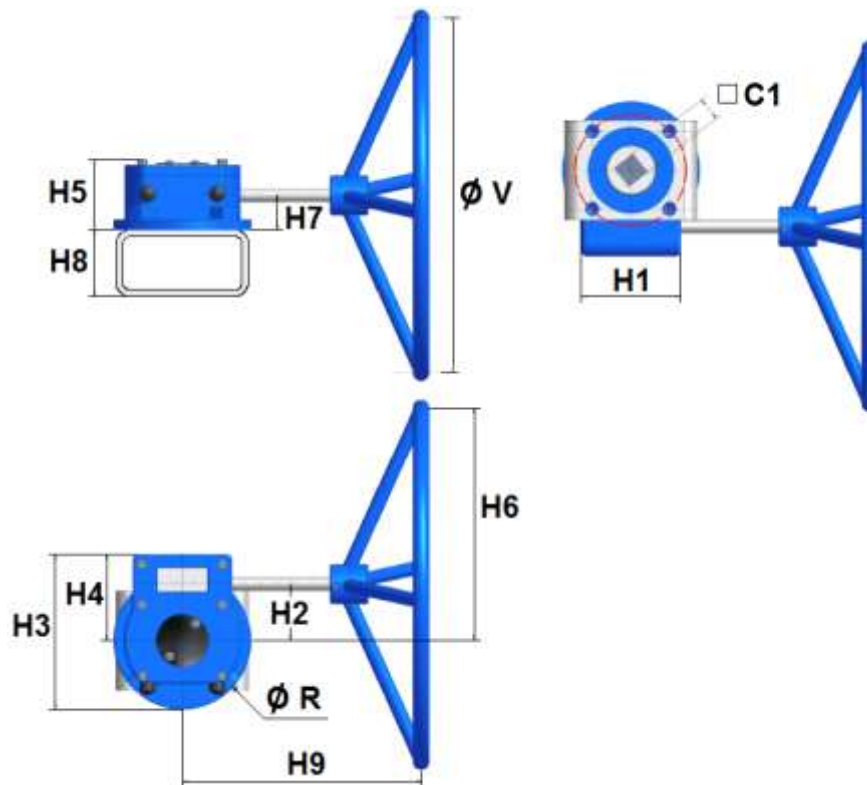
DIMENSIONS TROUS TARAUDES (POUR FIXATION SUR BRIDES en mm) :



NPS (")	1/2"	3/4"	1"	1"1/4	1"1/2	2"	2"1/2	3"	4"	6"
DN (mm)	15	20	25	32	40	50	65	80	100	150
Ø K	66.55	82.55	88.9	98.4	114.3	127	149.2	168.3	200	269.9
Nb x Ø L	4 x M14	4 x M16	4 x M16	4 x M16	4 x M20	8 x M16	8 x M20	8 x M20	8 x M20	12 x M20
Longueur Vis conseillée	30	30	3	40	45	40	50	50	55	60

ROBINET A TOURNANT SPHERIQUE 2 PIECES WAFER MODELE ETROIT A105 ADLER FA1/FA2 PN50
DIMENSIONS SYSTEME HOMME MORT DEADMAN (en mm) :


NPS (")	1/2"	3/4"	1"	1"1/4	1"1/2	2"
DN (mm)	15	20	25	32	40	50
Ref.	9830160	9830161	9830162	9830163	9830164	9830165
L	142	142	161	161	214	252
L1	70.5	70.5	83.5	83.5	94	105
L2	41.5	41.5	47.5	47.5	51	55.5
E	185	185	185	185	280	370
H	157	157	169	169	215	233
H1	69	69	85	85	102	115
H2	40	40	40	40	60	60

ROBINET A TOURNANT SPHERIQUE 2 PIECES WAFER MODELE ETROIT A105 ADLER FA1/FA2 PN50
DIMENSIONS REDUCTEURS (en mm) :


NPS (")	1/2" - 2"	2"1/2 - 3"	4" - 6"
DN (mm)	15-50	65-80	100-150
C1	22	22	22
H1	57	57	100
H2	46	46	55
H3	98	98	143
H4	50.5	50.5	79.5
H5	56	56	73
H6	106	146	205
H7	34	34	35
H8	60	60	80
H9	117	131	250
Ø R	98	98	143
Ø V	120	200	300
Poids (Kg)	2.2	2.3	4.5
Ref.	9830260	9830261	9830262

ROBINET A TOURNANT SPHERIQUE 2 PIECES WAFER MODELE ETROIT A105 ADLER FA1/FA2 PN50**CARACTERISTIQUES REDUCTEURS :**

NPS (")	1/2" - 2"	2"1/2 - 3"	4" - 6"
DN (mm)	15-50	65-80	100-150
Ref.	9830260	9830261	9830262
Rapport de réduction	40 :1	40 :1	37 :1
Couple d'entrée (Nm)	35	34	43
Couple de sortie (Nm)	100	150	500

ROBINET A TOURNANT SPHERIQUE 2 PIECES WAFER MODELE ETROIT A105 ADLER FA1/FA2 PN50**NORMALISATIONS :**

- Fabricant certifié ISO 9001:2015
- DIRECTIVE 2014/68/UE : Compatible pour Liquides et Gaz du Groupe 1
 - DN15-25 (NPS 1/2"-1") : Article 4, §3 (SEP), pas de marquage CE
 - DN32-100 (NPS 1"1/4-4") : Catégorie de risque II, marquage CE0094 ou 0038
 - DN125-200 (NPS 5"-8") : Catégorie de risque III, marquage CE0094 ou 0038
- Certificat 3.1 sur demande
- Conception suivant la norme BS EN 12516-2
- Construction suivant la norme ISO 14313
- Matériaux suivant la norme NACE MR 01-75 sur demande
- Tests d'étanchéité suivant la norme ANSI B16.34
- Marquage suivant la norme EN 19
- Sécurité feu suivant la norme ISO 10497 : 2004
- Emissions fugitives suivant la norme ISO 15848-1 : 2003 Classe A
- Sûreté de fonctionnement de niveau SIL3 suivant la norme IEC/EN 61508 (sur demande)
- Platine suivant la norme ISO 5211
- Entre Brides Class 300 (PN50) R.F. suivant la norme ASME B16.5
- Ecartement suivant la norme EN 558-6 série 100
- ATEX Groupe II Catégorie 2 GDc TX Zone 1 & 21 Zone 2 & 22 (marquage en option)
- Sur demande ATEX Groupe II Catégorie 1G/Dc TX Zone 0 & 20

PRECONISATIONS : Les avis et conseils, les indications techniques, les propositions, que nous pouvons être amenés à donner ou à faire, n'impliquent de notre part aucune garantie. Il ne nous appartient pas d'apprécier les cahiers des charges ou descriptifs fournis. Il appartient au client de vérifier l'adéquation entre le choix du matériel et les conditions réelles d'utilisation.