

ROBINET A TOURNANT SPHERIQUE 3 PIECES ACIER AVEC PLATINE ISO PN 63 A SOUDER BW GAMME PERFORMANCE

Robinet à tournant sphérique 3 pièces acier avec platine ISO 5211 passage intégral pour le sectionnement de fluides dans les réseaux chimiques et pharmaceutiques, industries pétro-chimiques, installations hydrauliques et air comprimé. Certification émissions fugitives TA LUFT garantissant une excellente étanchéité à l'axe et prévenant les risques de rejet vers l'extérieur.

L'étanchéité est assurée par un presse étoupe PTFE chargé carbone et un joint torique Viton® à l'axe et par des sièges en PTFE chargé inox.

Compatible pour les atmosphères explosives, ATEX Zone 1&21 et Zone 2&22 notamment grâce au système antistatique.

Le robinet peut être commandé par un actionneur monté directement sur la platine ISO 5211 grâce à l'axe carré.



**Certificat
3.1**



LRQA
PED/2014/68/UE



Dimensions : DN8 à DN100 mm (NPS 1/4" à 4")
Raccordement : A Souder BW
Température Mini : -20°C
Température Maxi : +220°C
Pression Maxi : 63 Bars jusqu'au DN50, 40 Bars au-delà
Caractéristiques : Motorisable (montage direct)
Sièges PTFE chargés inox
Axe inéjectable, passage intégral
Emissions fugitives TA LUFT
ATEX

Matière : Acier EN 1.0619

**ROBINET A TOURNANT SPHERIQUE 3 PIECES ACIER AVEC PLATINE ISO PN 63
A SOUDER BW GAMME PERFORMANCE**

CARACTERISTIQUES :

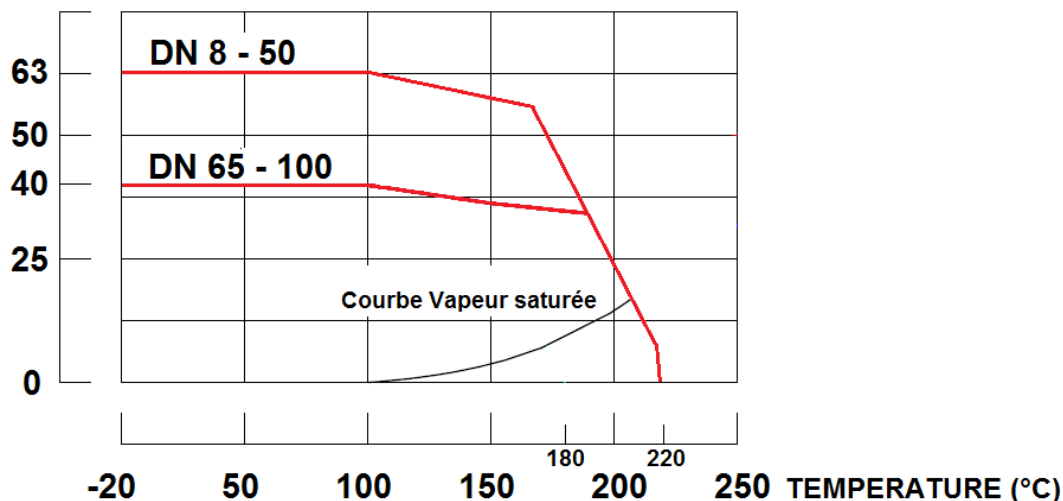
- Passage intégral
- Axe inéjectable
- Presse étoupe avec rattrapage de jeu par rondelles élastiques
- Système antistatique du DN8 au 32, double système antistatique (bille entre axe-corps et axe-sphère) du DN40 au 100
- Sièges PTFE chargés inox
- Poignée cadennassable
- Gaine de poignée bleue en option
- Motorisable avec montage direct (Platine ISO 5211)
- Finition oxyde noir

UTILISATION :

- Industries chimiques et pharmaceutiques, industries pétro-chimiques, installations hydrauliques, air comprimé
- Vapeur : 18 bars maximum
- Tenue au vide 10^{-2} torr
- Température mini et maxi admissible Ts : -20°C à + 220°C
- Pression maxi admissible Ps : 63 bars jusqu'au DN50 et 40 bars au delà (voir courbe)

COURBE PRESSION / TEMPERATURE :

Pression (Bar)



COUPLES DE MANŒUVRE (en Nm sans coefficient de sécurité) :

DN (mm)	8	10	15	20	25	32	40	50	65	80	100
NPS (")	1/4"	3/8"	1/2"	3/4"	1"	1"1/4	1"1/2	2"	2"1/2	3"	4"
Couple (Nm)	7.6	7.6	7.6	14.5	21	25	35	60	80	88	190

**ROBINET A TOURNANT SPHERIQUE 3 PIECES ACIER AVEC PLATINE ISO PN 63
A SOUDER BW GAMME PERFORMANCE**

COUPLES DE SERRAGE DES TIRANTS (en Nm) :

DN (mm)	8	10	15	20	25	32	40	50	65	80	100
NPS (")	1/4"	3/8"	1/2"	3/4"	1"	1"1/4"	1"1/2"	2"	2"1/2"	3"	4"
Couple (Nm)	6.9	6.9	6.9	9.8	9.8	11.8	15.7	20.6	54.9	73.5	94.1

COEFFICIENT DE DEBIT Kvs (M3 / h) :

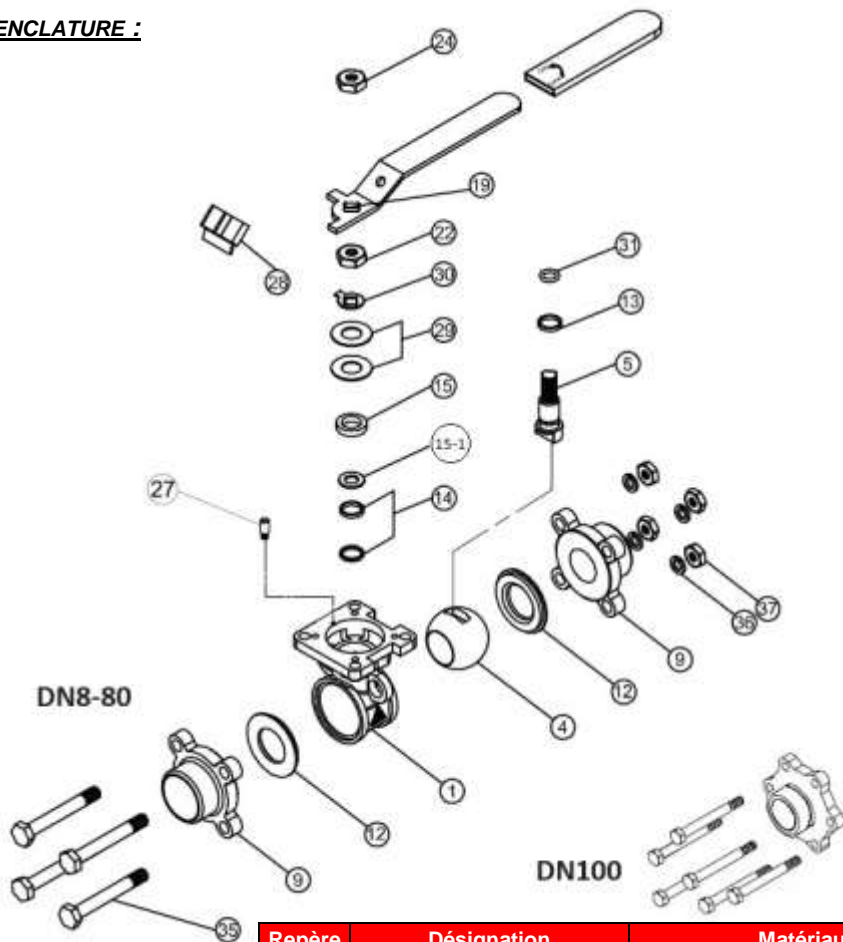
DN (mm)	8	10	15	20	25	32	40	50	65	80	100
NPS (")	1/4"	3/8"	1/2"	3/4"	1"	1"1/4"	1"1/2"	2"	2"1/2"	3"	4"
Kvs (m3/h)	17.2	21	31.3	57.9	94.3	157.9	227.9	414.8	720.2	1091	1754

GAMME :

- RTS 3 pièces corps acier carbone gamme Performance à souder BW Ref. 738 du DN 8 au DN 100
- Gaine de poignée bleue Ref. 9830432-9830436 du DN 8 au DN 100

**ROBINET A TOURNANT SPHERIQUE 3 PIECES ACIER AVEC PLATINE ISO PN 63
A SOUDER BW GAMME PERFORMANCE**

NOMENCLATURE :



Réparabilité :



***Kit de joints
(Repères 12, 13, 14, 15-1 et 31)**

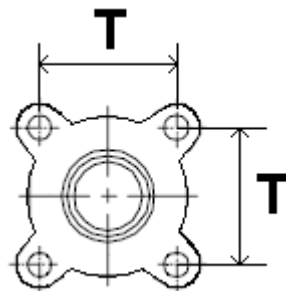
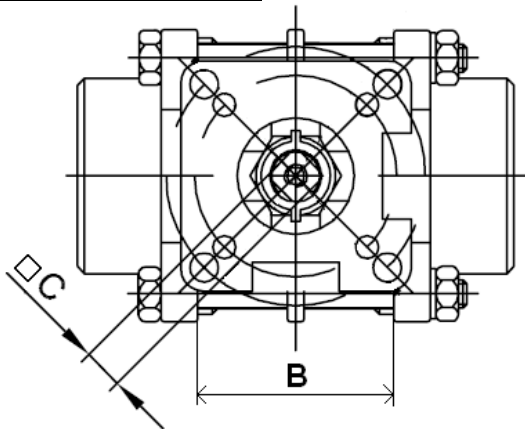
DN	Ref.
DN8	9804081
DN10	9804082
DN15	9804083
DN20	9804084
DN25	9804085
DN32	9804086
DN40	9804087
DN50	9804088
DN65	9804089
DN80	9804090
DN100	9804091

(* : Compris dans le kit joints)

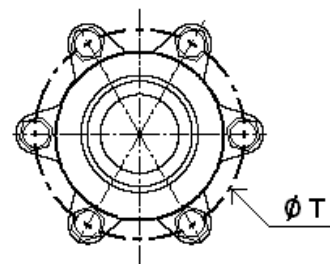
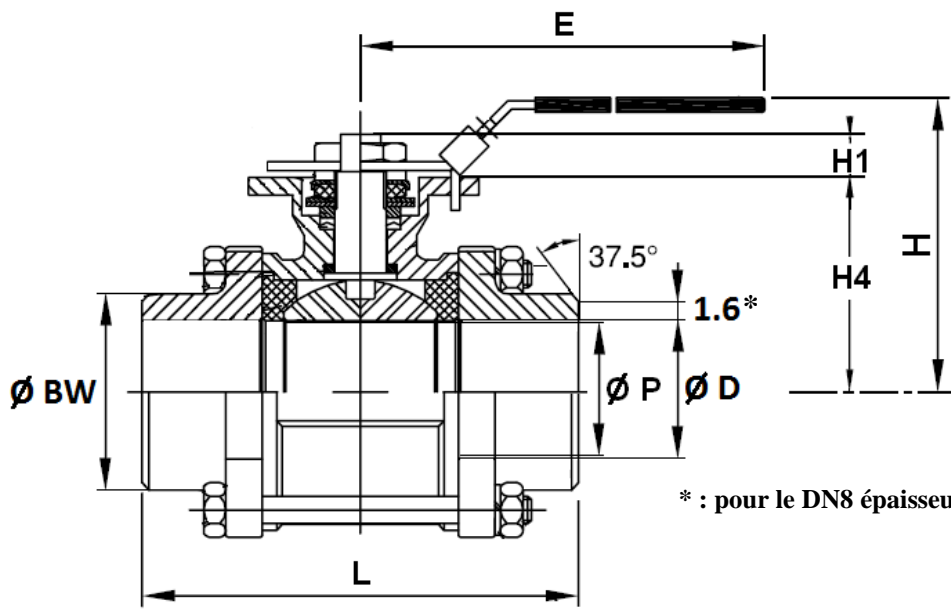
Repère	Désignation	Matériaux	
1	Corps	Acier EN 1.0619	
4	Sphère	ASTM A351 CF8M	
5	Axe	Inox AISI 316	
9	Embouts	Acier EN 1.0619	
12*	Siège	PTFE chargé 50% inox AISI 316	
13*	Bague	PTFE chargé 25% Carbone	
14*	Presse étoupe	PTFE chargé 25% Carbone	
15-1*	Garniture P.E.	PTFE chargé 25% Verre	
15	Entretoise	Inox AISI 304	
19	Poignée		
21	Gaine poignée		Vinyle
22	Ecrou presse étoupe		Inox AISI 304
24	Ecrou poignée		
27	Butée		
28	Système de cadenassage		
29	Rondelles élastiques	Inox AISI 301	
30	Rondelle frein	Inox AISI 304	
31*	Joint d'axe torique	Viton®	
35	Tirant	Inox AISI 304	
36	Rondelle de tirants		
37	Ecrou de tirant		

**ROBINET A TOURNANT SPHERIQUE 3 PIECES ACIER AVEC PLATINE ISO PN 63
A SOUDER BW GAMME PERFORMANCE**

DIMENSIONS (en mm) :



DN 8 – 80

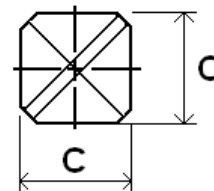


DN 100

* : pour le DN8 épaisseur de 0.85 mm au lieu de 1.6 mm

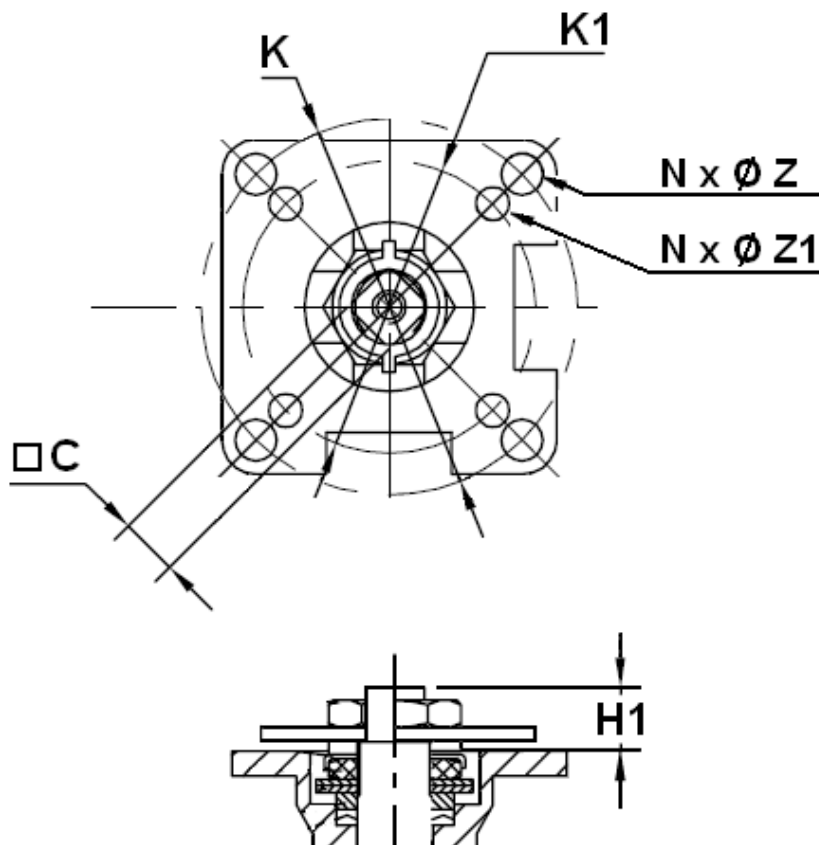
Dimensions de l'axe :

DN (mm)	8	10	15	20	25	32	40	50	65	80	100
NPS (")	1/4"	3/8"	1/2"	3/4"	1"	1"1/4	1"1/2	2"	2"1/2	3"	4"
Ø D	11	12.5	15.8	20.9	26.6	35.1	40.9	52.5	62.7	77.9	102.3
Ø P	11	12.5	15	20	25	32	38.1	50	62.7	77.9	100
L	63.5	63.5	63.5	72.5	81	94.5	108	121.5	157.5	190	225
B	22.5	22.5	22.5	27.5	34	42.5	52	63.5	85.5	102	128.5
E	112	112	112	112	136	185	197.9	197.9	267	267	322
H	73	73	73	80.8	90.5	98.7	115.3	124	155	164.5	216.7
H1	8.5	8.5	8.5	8.5	9.5	9.5	14	13.7	18	18	18
H4	37	37	37	45	53.5	59	74.8	83.5	108.8	118.3	153.8
C	9	9	9	9	9	9	14	14	17	17	17
T	31	31	31	35	41	49	59	71	91	107	195
Ø BW	13.7	17.1	21.3	26.7	33.4	42.2	48.3	60.3	73	88.9	114.3
Poids (en Kg)	0.55	0.58	0.57	0.71	1	1.56	2.5	3.6	7.6	10.98	21
Ref.	738008	738010	738015	738020	738025	738032	738040	738050	738065	738080	738100



**ROBINET A TOURNANT SPHERIQUE 3 PIECES ACIER AVEC PLATINE ISO PN 63
A SOUDER BW GAMME PERFORMANCE**

DIMENSIONS PLATINE ISO ET AXE (en mm) :



DN (mm)	8	10	15	20	25	32	40	50	65	80	100
NPS (")	1/4"	3/8"	1/2"	3/4"	1"	1"1/4"	1"1/2"	2"	2"1/2"	3"	4"
C	9			14			17				
H1	8.5			9.5			14	13.7	18		
Ø K	50			70			102				
ISO	F05			F07			F10				
N x Ø Z	4 x 7			4 x 9			4 x 11				
Ø K1	36			50			70				
ISO 1	F03			F05			F07				
N x Ø Z1	4 x 6			4 x 7			4 x 9				



**ROBINET A TOURNANT SPHERIQUE 3 PIECES ACIER AVEC PLATINE ISO PN 63
A SOUDER BW GAMME PERFORMANCE**

NORMALISATIONS :

- Fabricant certifié ISO 9001 : 2015
- DIRECTIVE 2014/68/UE : Compatible pour Liquides et Gaz du Groupe 1
 - DN8-DN25 : Article 4, §3 (SEP), pas de marquage CE
 - DN32-DN100 : Catégorie de risque II, marquage CE0343 ou CE0038
- Certificat 3.1 sur demande
- Construction suivant la norme EN 12516
- Conception suivant ASME B16.34
- Tests d'étanchéité suivant la norme EN 12266-1, Taux A
- Embouts à souder B.W. suivant norme ASME B36.10 Schedule 40
- Platine suivant la norme ISO 5211
- ATEX Groupe II Catégorie 2 G/2D Zone 1 & 21 Zone 2 & 22 (marquage en option) selon directive 2014/34/UE
- Etanchéité à l'axe selon la norme TA LUFT VDI 2440/3.3.1.3

PRECONISATIONS : Les avis et conseils, les indications techniques, les propositions, que nous pouvons être amenés à donner ou à faire, n'impliquent de notre part aucune garantie. Il ne nous appartient pas d'apprécier les cahiers des charges ou descriptifs fournis. Il appartient au client de vérifier l'adéquation entre le choix du matériel et les conditions réelles d'utilisation.