

ROBINET A TOURNANT SPHERIQUE 2 PIECES FORGE ACIER A105N CLASS 800

Robinet à tournant sphérique 2 pièces acier forgé Class 800 à passage intégral pour le sectionnement de fluides dans les réseaux chimiques et pharmaceutiques, industries pétro-chimiques, installations hydrauliques et air comprimé.

Robinet avec certification sécurité feu BS 6755-2 permettant de diminuer les risques en cas de feu.

L'étanchéité est assurée par un presse étoupe, un joint de corps et des sièges PTFE chargé 25% Carbone.

Compatible pour les atmosphères explosives, ATEX Zone 1&21 et Zone 2&22 notamment grâce au système antistatique.

Sur demande, commande par levier cadenassable, levier inox et volant ovale.



NACE
MR01-75

Certificat
3.1



Dimensions : DN1/4" à DN2"
Raccordement : Taraudé BSP ou NPT, à souder SW
Température Mini : -20°C
Température Maxi : +180°C
Pression Maxi : 136 Bars (Class 800)
Caractéristiques : Dispositif antistatique, ATEX
Sécurité Feu BS 6755-2
Axe inéjectable
Passage intégral

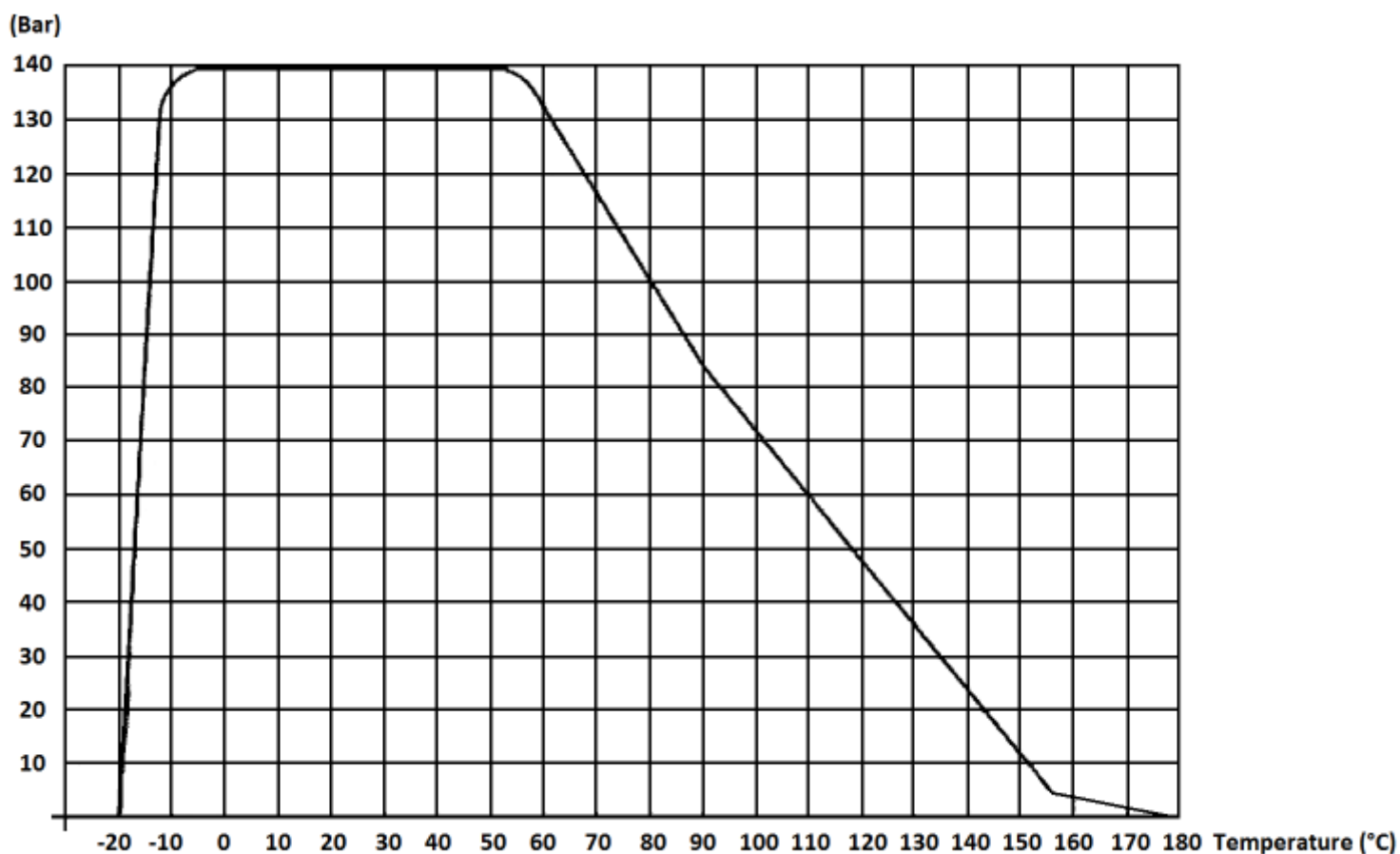
Matière : Acier forgé ASTM A105N

ROBINET A TOURNANT SPHERIQUE 2 PIECES FORGE ACIER A105N CLASS 800
CARACTERISTIQUES :

- Passage intégral
- Axe inéjectable
- Class 800
- Sécurité feu suivant BS 6755 part.2
- ATEX
- Système antistatique
- Modèle 2 pièces
- Acier galvanisé avec protection anticorrosion épaisseur 8µ
- Matériaux suivant NACE MR01-75
- Rugosité Ra de 0.4 pour la sphère, Ra 1.6 pour les embouts

UTILISATION :

- Industries chimiques et pharmaceutiques, industries pétro-chimiques, installations hydrauliques, air comprimé
- Température mini et maxi admissible Ts : - 20°C à + 180°C
- Pression maxi admissible Ps : 136 bars
- Vapeur : 5 bars maximum

COURBE PRESSION / TEMPERATURE :
PRESSION


ROBINET A TOURNANT SPHERIQUE 2 PIECES FORGE ACIER A105N CLASS 800

COUPLES DE MANŒUVRE (en Nm sans coefficient de sécurité) :

DN (mm)	8	10	15	20	25	32	40	50
NPS (")	1/4"	3/8"	1/2"	3/4"	1"	1"1/4"	1"1/2"	2"
Couple (Nm)	12	12	12	12	25	64	78	103

GAMME :



- Robinet acier ASTM A105N Ref. 717 du DN 1/4" au DN 2"
- Poignée inox 304 avec gaine rouge

DN (mm)	8-10	15	20-25	32-40	50
NPS (")	1/4" - 3/8"	1/2"	3/4" - 1"	1"1/4 - 1"1/2"	2"
Ref.	9830320	9830316	9830317	9830318	9830321



- Robinet acier ASTM A105N cadenassable Ref. 717L du DN 1/4" au DN 2"

DN (mm)	8	10	15	20	25	32	40	50
NPS (")	1/4"	3/8"	1/2"	3/4"	1"	1"1/4"	1"1/2"	2"
Ref. BSP	717L002	717L003	717L004	717L005	717L006	717L007	717L008	717L009
Ref. NPT	717L102	717L103	717L104	717L105	717L106	717L107	717L108	717L109



- Volant ovale acier zingué

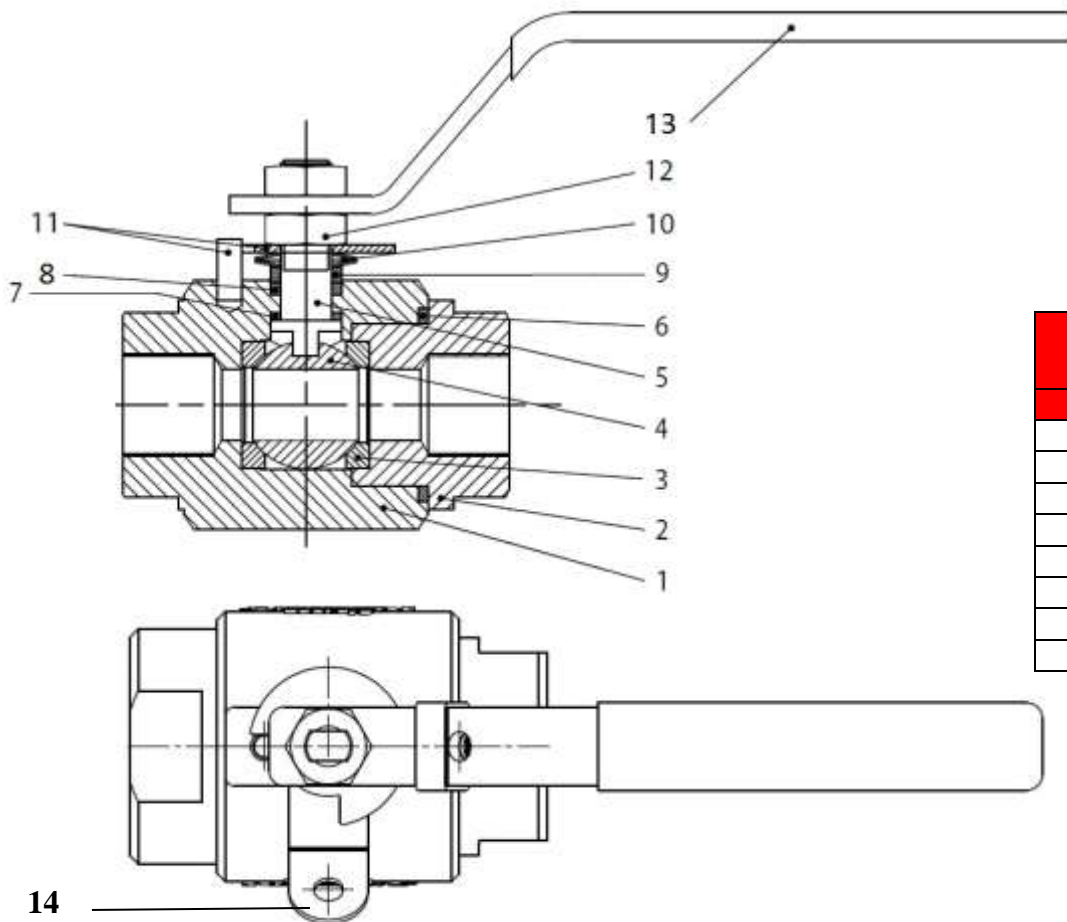
DN (mm)	8-10	15	20-25	32-40	50
NPS (")	1/4" - 3/8"	1/2"	3/4" - 1"	1"1/4 - 1"1/2"	2"
Ref.	9830571	9830572	9830573	9830574	

RACCORDEMENT :

- Femelle / femelle taraudé cylindrique BSP Ref. 717 ou 717L0
- Femelle / femelle taraudé NPT Ref. 7171 ou 717L1
- A souder SW Ref. 7172

ROBINET A TOURNANT SPHERIQUE 2 PIECES FORGE ACIER A105N CLASS 800

NOMENCLATURE :



Réparabilité :



*Kit de joints (Repères 3, 6, 7 et 8)	
DN	Ref.
DN1/4"	9804361
DN3/8"	9804362
DN1/2"	9804363
DN3/4"	9804364
DN1"	9804365
DN1"1/4"	9804366
DN1"1/2"	9804367
DN2"	9804368

14

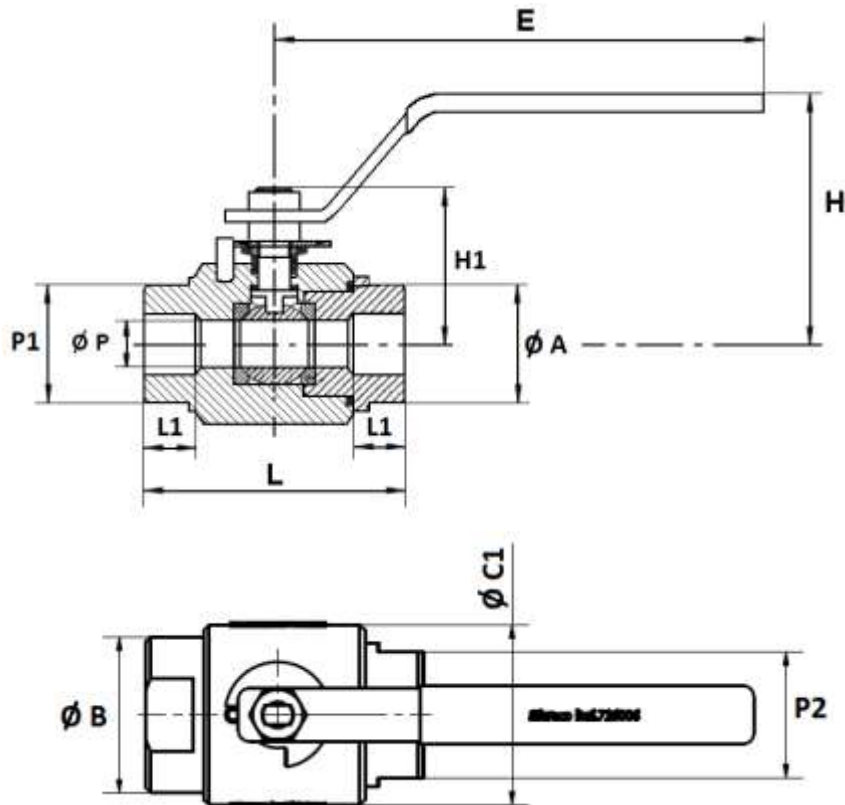
*compris dans
Le kit de joints

+pour modèles
717L uniquement

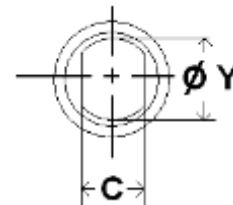
Repère	Désignation	Matériaux
1	Corps	ASTM A105N
2	Embout	
3*	Siège	PTFE chargé 25% Carbone
4	Sphère	Inox ASTM A276 316L
5	Axe	
6*	Joint de corps	PTFE chargé 25% Carbone
7*	Rondelle de glissement	
8*	Presse étoupe	
9	Fouloir	ASTM A105
10	Rondelle élastique	Acier zingué
11	Butée	
12	Ecrou	
13	Poignée	
14+	Système de cadenassage	

ROBINET A TOURNANT SPHERIQUE 2 PIECES FORGE ACIER A105N CLASS 800

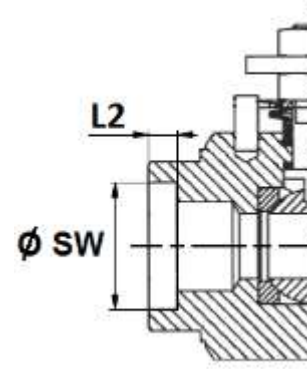
DIMENSIONS (en mm) :



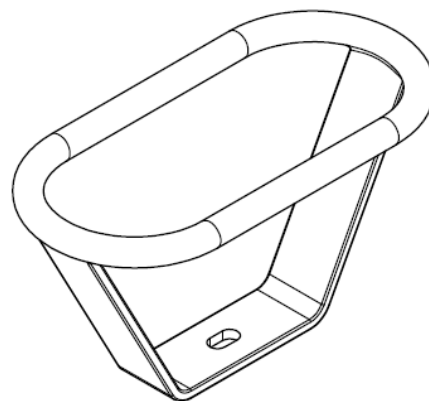
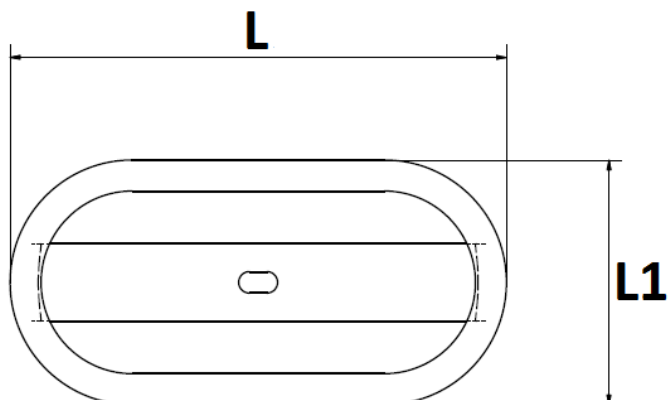
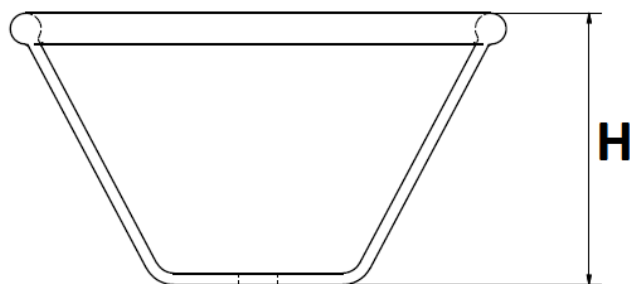
Dimensions de l'axe :



Dimensions embouts SW (Ref.7162) :



DN (mm)	8	10	15	20	25	32	40	50
NPS (")	1/4"	3/8"	1/2"	3/4"	1"	1"1/4"	1"1/2"	2"
Ø P	10	10	15	20	25	30	38	48
L	67	67	75	90	105	120	135	155
L1	15	15	19	22	23	27	30	32
E	148	148	148	180	180	240	240	280
H	72	72	75	85	95	100	105	115
H1	41	41	45	57	61	74	80.5	91
P1 (sur plat)	30	30	37.5	44.5	52	61.5	71.5	82
P2 (sur plat)	29	29	36	45	47.5	57.5	71.5	81.5
Ø A	34.5	34.5	42	51	54.5	64.5	79.5	89.5
Ø B	34.5	34.5	42	51	59	70	80	90
Ø C1	42	42	50	60	68	80	93	104
C	5	5	5.5	7.5	7.5	9	9	9
Ø Y	8	8	10	12	12	14	14	14
Ø SW	14.3	17.8	21.8	27.3	34	42.6	48.7	61.3
L2	9.5	9.5	9.5	11.5	13	14	16	17
Poids (en Kg)	0.6	0.6	0.8	1.5	2	3.3	4.5	6

ROBINET A TOURNANT SPHERIQUE 2 PIECES FORGE ACIER A105N CLASS 800
DIMENSIONS VOLANTS OVALES (en mm) :


DN (mm)	8	10	15	20	25	32	40	50
NPS (")	1/4"	3/8"	1/2"	3/4"	1"	1"1/4	1"1/2	2"
H	77	70	70	69	64	77	80	80
L	130	128	133	133	130	210	205	205
L1	68	63	68	77	82	87	105	105
Ref.	9830571	9830571	9830572	9830573	9830573	9830574	9830574	9830574
Poids (en Kg)	0.300	0.300	0.380	0.420	0.420	0.460	0.460	0.460

ROBINET A TOURNANT SPHERIQUE 2 PIECES FORGE ACIER A105N CLASS 800

NORMALISATIONS :

- Fabricant certifié ISO 9001 : 2015
- DIRECTIVE 2014/68/UE : Compatible pour Liquides et Gaz du Groupe 1
 - DN1/4"-DN1" : Article 4, §3 (SEP), pas de marquage CE
 - DN1"1/4-DN2" : Catégorie de risque II, marquage CE0948
- Certificat 3.1 sur demande
- Tests d'étanchéité suivant la norme API 598, table 6
- Sécurité feu suivant la norme B.S. 6755 part.2
- Raccordement taraudé femelle BSP cylindrique suivant la norme ISO 228-1
- Raccordement taraudé femelle NPT suivant la norme ANSI B1.20.1
- Matériaux suivant la norme NACE MR 01-75
- ATEX Groupe II Catégorie 2 G/2D Zone 1 & 21 Zone 2 & 22 (marquage en option)

PRECONISATIONS : Les avis et conseils, les indications techniques, les propositions, que nous pouvons être amenés à donner ou à faire, n'impliquent de notre part aucune garantie. Il ne nous appartient pas d'apprécier les cahiers des charges ou descriptifs fournis. Il appartient au client de vérifier l'adéquation entre le choix du matériel et les conditions réelles d'utilisation.