

ROBINET A TOURNANT SPHERIQUE 2 PIECES INOX F316L ADLER FM2 A BRIDES PN16/40 DIN 3202 F4/F5

Robinet à tournant sphérique 2 pièces à brides PN16/40 inox forgé à passage intégral pour le sectionnement de fluides dans les réseaux chimiques et pharmaceutiques, industries pétro-chimiques, installations hydrauliques et air comprimé.

Robinet avec certification sécurité feu ISO 10497 permettant de diminuer les risques en cas de feu.

Certification émissions fugitives suivant norme EN 15848-1 :2003 Classe A garantissant une excellente étanchéité à l'axe et prévenant les risques de rejet vers l'extérieur.

L'étanchéité est assurée par un presse étoupe composé de 3 joints chevrons PTFE chargés graphite et des sièges PTFE.

Compatible pour les atmosphères explosives, ATEX Zone 1&21 et Zone 2&22 notamment grâce au double système antistatique.

Commande par levier cadenassable, en option, commande possible par volant ovale ou avec rehausse.

Le robinet peut être commandé par un actionneur monté la platine ISO 5211.



Lloyd's
Register
PED/2014/68/UE

**NACE
MR01-75**



Dimensions : DN15 à DN300

Raccordement : A Brides PN16/40 RF

Température Mini : -28°C

Température Maxi : +200°C

Pression Maxi : 40 Bars jusqu'au DN80, 16 bars au-delà

Caractéristiques : Double dispositif antistatique, ATEX

Motorisable (platine ISO 5211)

Axe inéjectable, passage intégral

Emissions fugitives ISO 15848-1

Sécurité feu ISO 10497

Matière : Corps inox forgé ASTM A479 316L

ROBINET A TOURNANT SPHERIQUE 2 PIECES INOX F316L ADLER FM2 A BRIDES PN16/40 DIN 3202 F4/F5
CARACTERISTIQUES :

- Passage intégral
- Axe inéjectable
- Motorisable (Platine ISO 5211)
- Modèle 2 pièces (Split body)
- A brides R.F. PN40 jusqu'au DN 80 sauf DN65 PN16, PN16 au-delà
- Double système antistatique
- Sécurité feu ISO 10497 (marquage ISO-FT)
- Emissions fugitives suivant la norme ISO 15848-1 : 2003 Classe A
- Double étanchéité corps / embout
- Trou de dégazage dans la sphère (au niveau du contact avec l'axe pour éviter une surpression dans la sphère) à partir du DN50
- Usinage du siège pour décompression à partir du DN65 (respecter le sens de passage indiqué sur le corps par une flèche)
- Etanchéité de l'axe par 3 joints chevron PTFE chargés graphite
- Presse étoupe avec rattrapage de jeu par rondelles élastiques
- Corps en inox forgé

UTILISATION :

- Industries chimiques et pharmaceutiques, industries pétro-chimiques, installations hydrauliques, air comprimé
- Température mini et maxi admissible Ts : - 28°C à + 200°C
- Pression maxi admissible Ps : 40 bars jusqu'au DN80 , 16 bars au-delà (voir courbe)
- Tenue au vide 10⁻⁵ torr (sans pression amont)
- Air comprimé à température ambiante : 10 bars jusqu'au DN50, 8 bars du DN65 au 100
- Vapeur : 8 bars jusqu'au DN50, 6 bars du DN65 au 100

COUPLE DE SERRAGE CONSEILLE DES BOULONS (POUR FIXATION SUR BRIDES) (en Nm) :

DN	15	20	25	32	40	50	65	80	100	125	150	200	250	300
FILETAGE	M12	M12	M12	M16	M16	M16	M16	M16	M16	M16	M20	M20	M24	M24
Couple (Nm) avec boulonnerie acier	84.8	84.8	84.8	205	205	205	205	205	205	205	400	400	691	691
Couple (Nm) avec boulonnerie inox	53	53	53	128	128	128	128	128	128	128	250	250	432	432

COUPLES DE MANŒUVRE (en Nm sans coefficient de sécurité) :

DN	15	20	25	32	40	50	65	80	100	125	150	200	250
Couple (Nm) PN16	5.4	10.8	13.5	16	31	40	66	78	140	158	340	510	800
Couple (Nm) PN40	6.5	12.5	14.5	18	33	44	72	88	156	230	520	610	1060

Nous recommandons d'utiliser un coefficient de sécurité de 2 pour déterminer un actionneur

GAMME :

- Robinet corps inox à brides R.F. PN40 jusqu'au DN80 sauf DN65 PN16 puis PN16 à partir du DN100 **Ref. 751** du DN 15 au DN 300 (*)
- Commande possible par réducteur à volant IP67 **Ref. 9830260 à 265** du DN 15 au DN 300

(*) : PN40 sur demande

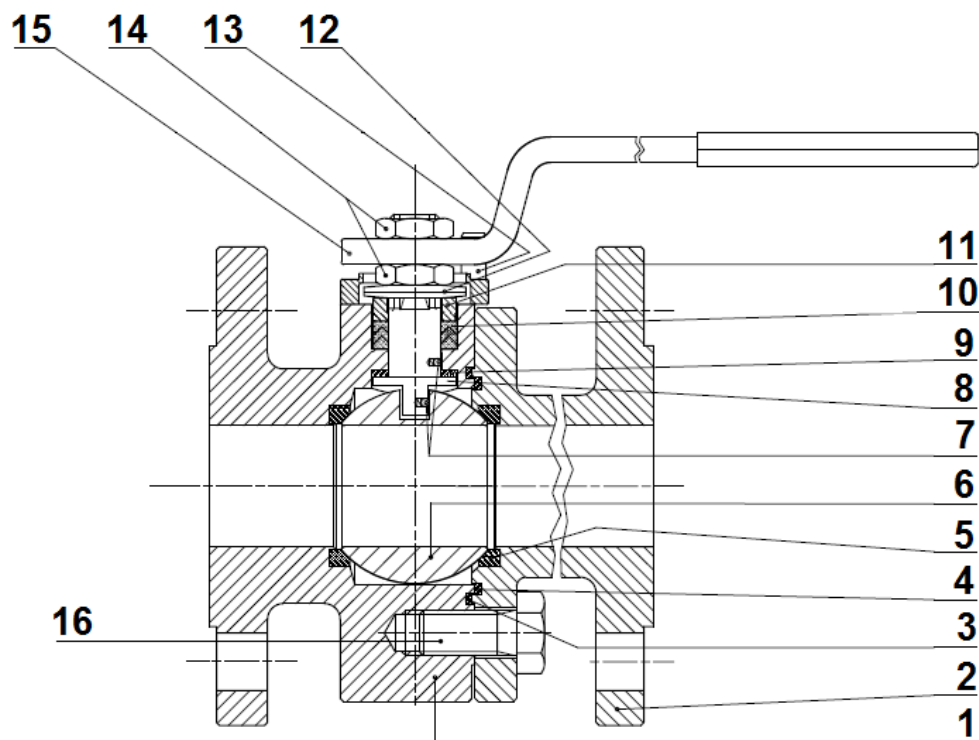
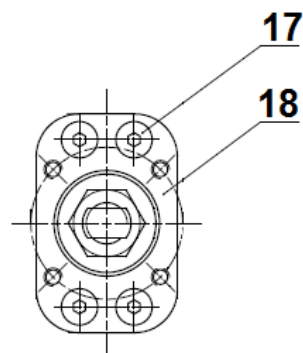
ROBINET A TOURNANT SPHERIQUE 2 PIECES INOX F316L ADLER FM2 A BRIDES PN16/40 DIN 3202 F4/F5

ACCESSOIRES ET OPTIONS :

- Système de cadenassage **Ref. 9830140 à 9830148** du DN 15 au DN 200
- Levier inox **Ref. 9830170 à 9830178** du DN 15 au DN 200
- Volant acier ovale **Ref. 9830271 à 9830272** du DN 15 au DN 32
- Volant acier inox ovale
- Visserie tout inox
- Prolongateur d'axe acier hauteur 100 mm **Ref. 9830273 à 9830280** du DN 15 au DN 200
- Prolongateur d'axe acier inox hauteur 100 mm **Ref. 9830193 à 9830200** du DN 15 au DN 200
- Système homme mort (Deadman) **Ref. 9830160 à 9830165** du DN 15 au DN 50
- Dégraissage oxygène **Ref. 9830150 à 9830155** du DN 15 au DN 200
- Dégraissage standard
- Joints PTFE chargés verre, graphite, inox ou avec âme métallique
- Tenue intégrale PTFE ou PTFE chargé verre
- Enveloppe de réchauffage acier ou inox
- Revêtement spéciaux
- Trou de décompression dans la sphère
- Joint torique sur l'axe

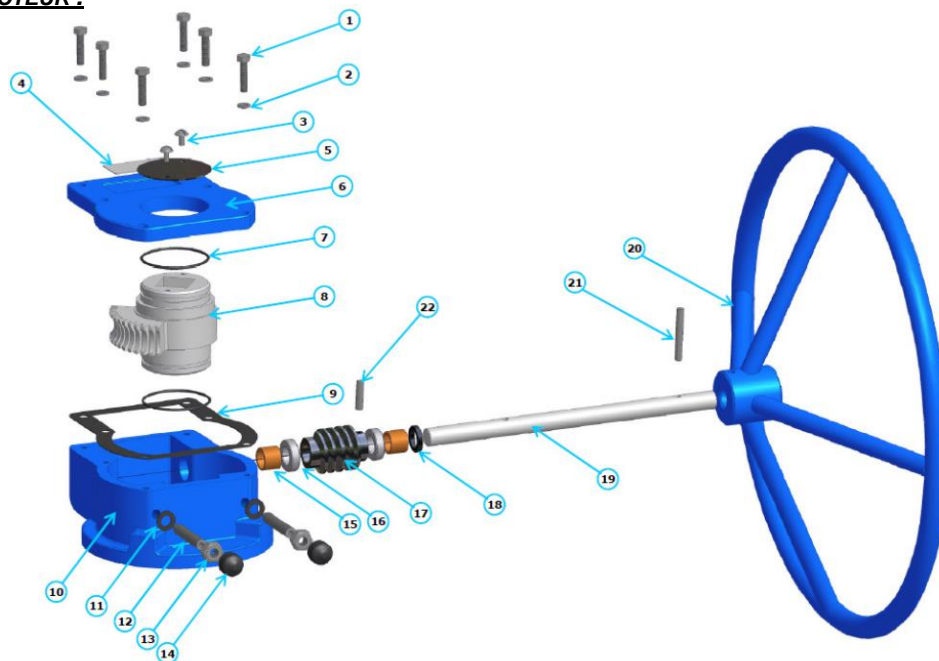
RACCORDEMENT :

- A brides R.F. PN40 jusqu'au DN80 sauf DN65 PN16 puis PN16 à partir du DN100

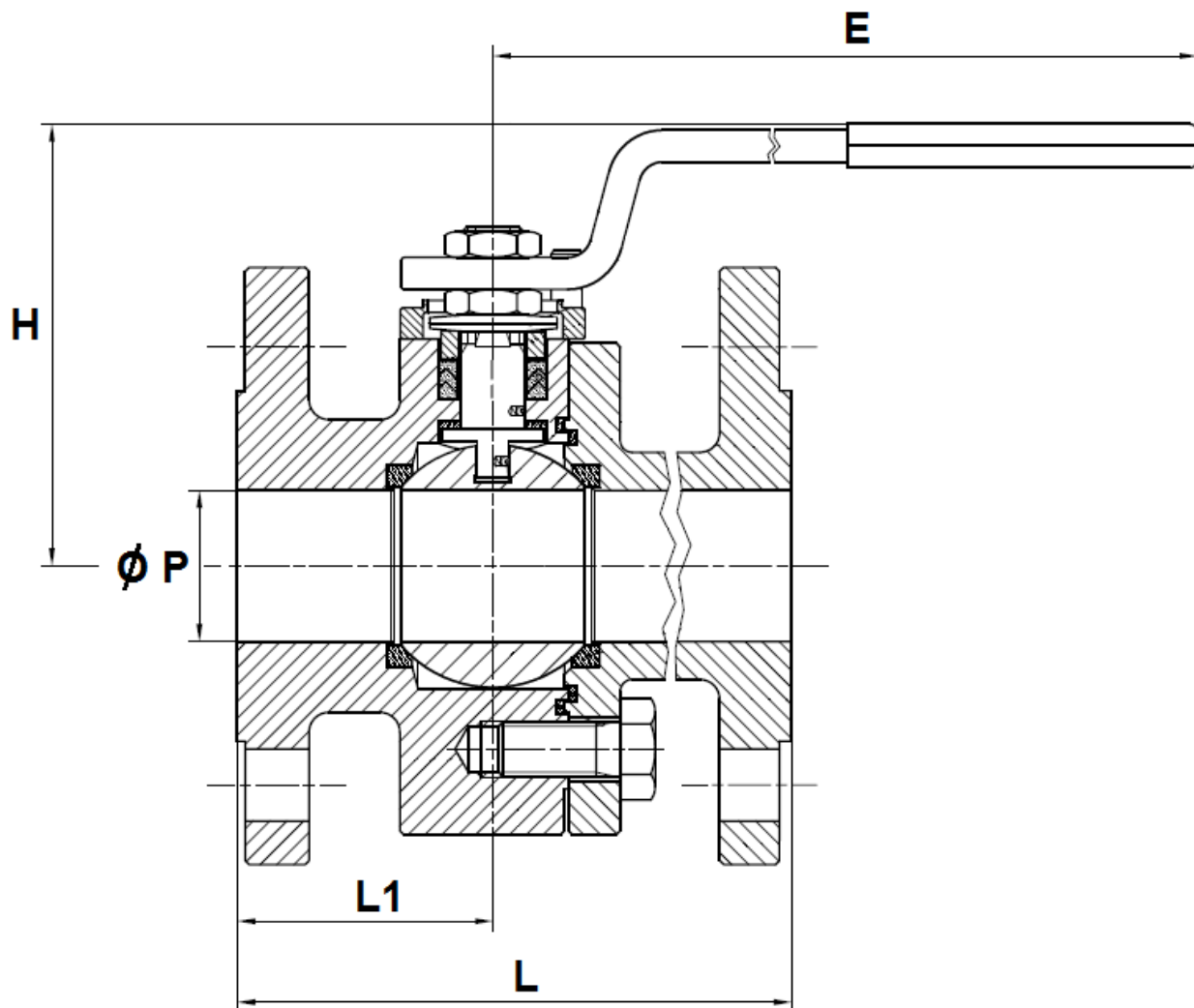
ROBINET A TOURNANT SPHERIQUE 2 PIECES INOX F316L ADLER FM2 A BRIDES PN16/40 DIN 3202 F4/F5
NOMENCLATURE ROBINET :

DETAIL JOINTS PRESSE ETOUPE :


(* : Compris dans le kit de joints)

Repère	Désignation	Matériaux
1	Corps	Inox forgé ASTM A479 316L
2	Embout	
3*	Joint torique	FKM
4*	Joint de corps	PTFE
5*	Siège	PTFE
6	Sphère	ASTM A479 316L
7	Double système antistatique	ASTM A479 316
8	Axe	ASTM A479 316 L
9*	Joint d'axe	PTFE
10*	Joints chevron	PTFE chargé 15% graphite
11	Fouloir	ASTM A479 304
12	Rondelles élastiques	C72 / 50 Cr V4 zingué
13	Butée	UNI 3740 8.8 zingué
14	Ecrou	UNI 3740-6S zingué
15	Poignée	Acier AISI 1010 zingué
16	Vis	UNI 3740-8.8 zingué
17	Vis platine ISO (DN 15-80)	UNI 3740-10.9 zingué
18	Platine ISO rapportée (DN15-80)	ASTM A351 CF8M

ROBINET A TOURNANT SPHERIQUE 2 PIECES INOX F316L ADLER FM2 A BRIDES PN16/40 DIN 3202 F4/F5
NOMENCLATURE REDUCTEUR :


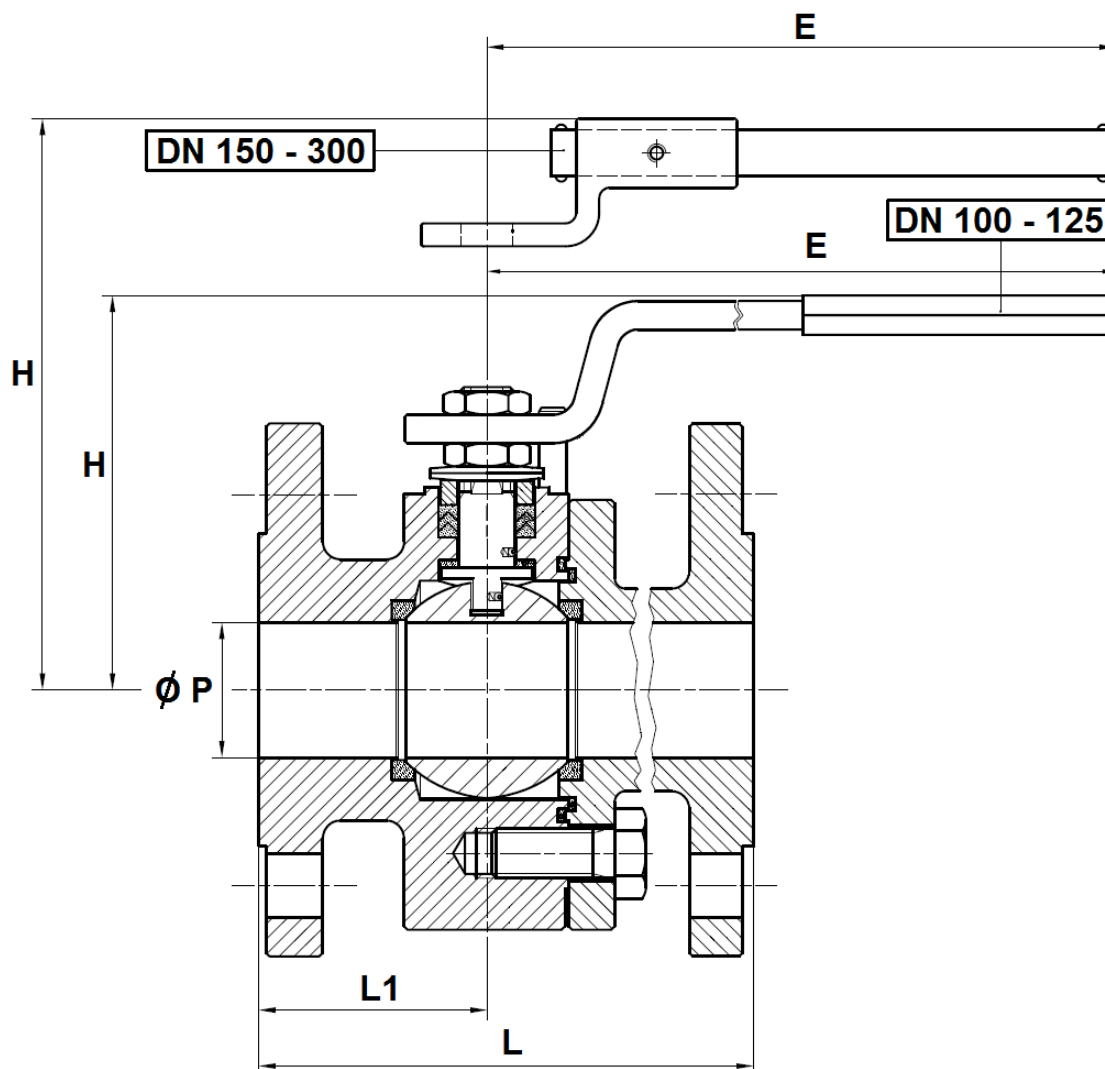
Repère	Désignation	Matériaux Ref. 9830260 à 9830265
1	Vis boîtier	DIN 933 classe 8.8
2	Rondelle	C72
3	Vis indicateur	DIN 86 classe A2
4	Plaque d'identification	Acier S235 JR
5	Indicateur	Acier S235 JR
6	Couvercle	Fonte EN GJS-400-15
7	Joint torique	NBR 70 Shore A
8	Roue	Fonte EN GJS-500-7
9	Joint couvercle	SL509AT
10	Boîtier	Fonte EN GJS-400-15
11	Joint	NBR 70 Shore A
12	Vis de réglage	DIN 915 classe 12.9
13	Ecrou	DIN 934 classe 8G
14	Bouchon	NBR 70 Shore A
15	Coussinet	G Cu Sn10
16	Roulement	-
17	Vis sans fin	C45 + NiP
18	Joint	NBR 70 Shore A
19	Arbre	C45 + NiP
20	Volant	Acier S235 JR
21	Goupille	DIN 7 Classe A2
22	Goupille	DIN 7 Classe A2

ROBINET A TOURNANT SPHERIQUE 2 PIECES INOX F316L ADLER FM2 A BRIDES PN16/40 DIN 3202 F4/F5
DIMENSIONS ROBINETS DN 15 - 80 (en mm) :


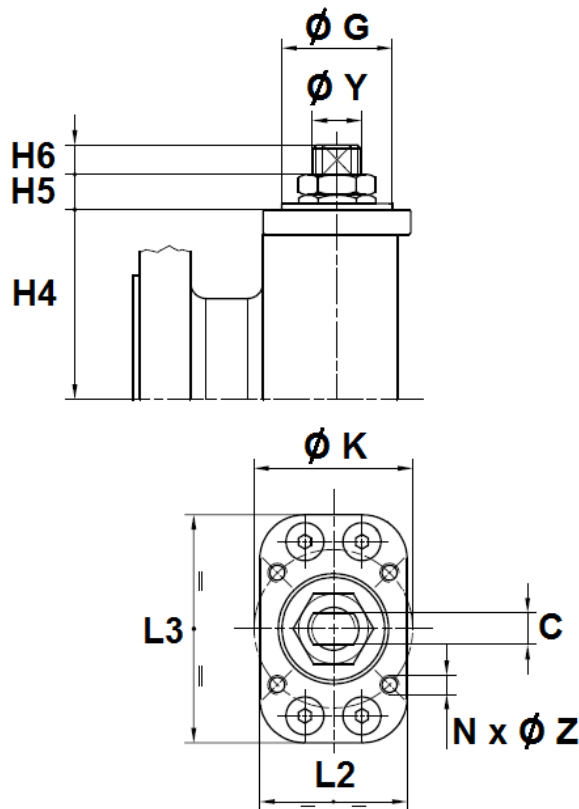
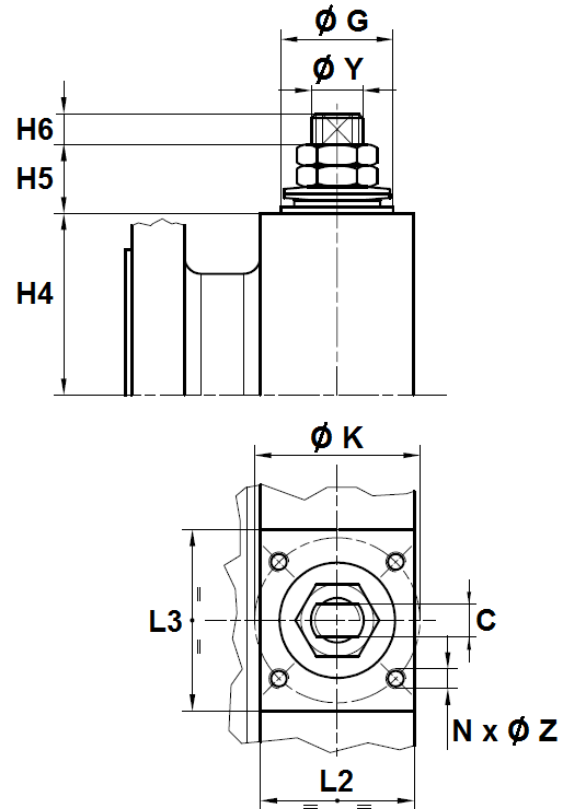
DN	15	20	25	32	40	50	65	80
Ø P	15	19	25	30	38	51	64	76
L	115	120	125	130	140	150	170	180
L1	49	51.5	50	51.5	59	61.5	70.5	73
E	145	145	185	185	280	280	370	370
H	86	88	113	119	110	120	144	152
Poids (en Kg)	3	4	5.2	7	10	13.5	21.5	26
Ref.	751015	751020	751025	751032	751040	751050	751065	751080

ROBINET A TOURNANT SPHERIQUE 2 PIECES INOX F316L ADLER FM2 A BRIDES PN16/40 DIN 3202 F4/F5

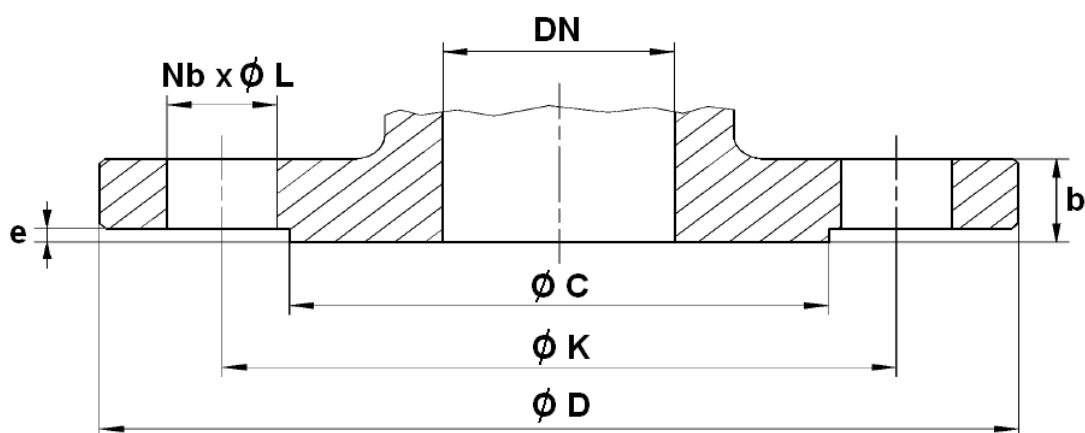
DIMENSIONS ROBINETS DN 100 - 300 (en mm) :



DN	100	125	150	200	250	300
Ø P	101	118	152	203	254	305
L	190	325	350	400	450	500
L1	85	100	144	180	196	237
E	470	650	750	900	1000	1000
H	174	188	256	294	343	381
Poids (en Kg)	30.5	61	96	157	215	255
Ref.	751100	751125	751150	751200	751250	751300

ROBINET A TOURNANT SPHERIQUE 2 PIECES INOX F316L ADLER FM2 A BRIDES PN16/40 DIN 3202 F4/F5
DIMENSIONS PLATINE ISO ET AXE (en mm) :
DN 15 – 80

DN 100 - 300


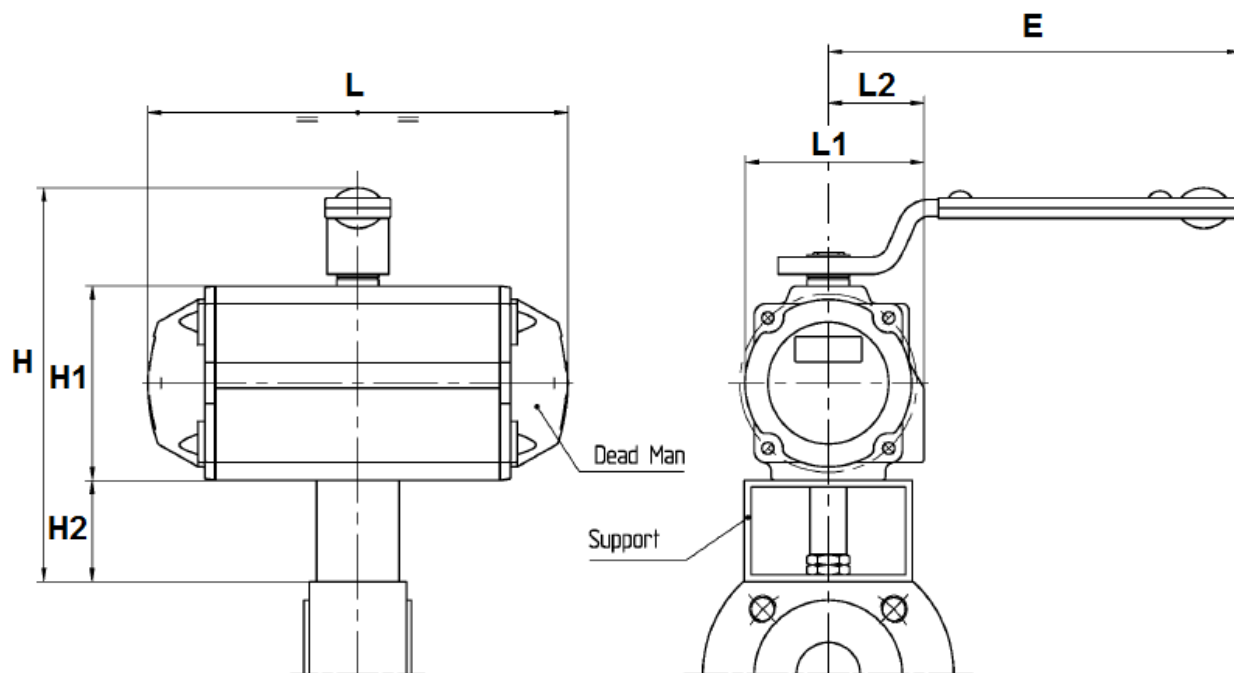
DN	15	20	25	32	40	50	65	80	100	125	150	200	250	300
H4	33.1	35.4	49.3	54.8	64.8	74.8	93.5	102	99.5	113	144	183	220	258.5
H5	6.6	6.6	8.2	8.2	9.7	9.7	11	11	26.5	26.5	34	36	44	44
H6	7	7	9.5	9.5	10	10	12	12	16.5	16.5	19	20	20	20
C	6	6	8	8	10	10	14	14	18	18	28	32	36	36
Ø Y	10	10	12	12	16	16	22	22	30	30	42	48	56	56
Ø K	36	36	36	36	50	50	70	70	70	102	125	140	165	165
ISO	F03	F03	F03	F03	F05	F05	F07	F07	F07	F10	F12	F14	F16	F16
N x Ø Z	4 x M5	4 x M5	4 x M5	4 x M5	4 x M6	4 x M6	4 x M8	4 x M8	4 x M8	4 x M10	4 x M12	4 x M16	4 x M20	4 x M20
Ø G	25	25	25	25	35	35	55	55	55	70	85	100	130	130
L2	35	35	35	35	46.5	46.5	64.5	64.5	65	93	113	130	153	153
L3	58	58	58	58	72.5	72.5	90	90	70	97	112	130	153	153

ROBINET A TOURNANT SPHERIQUE 2 PIECES INOX F316L ADLER FM2 A BRIDES PN16/40 DIN 3202 F4/F5
DIMENSIONS BRIDES (en mm) :


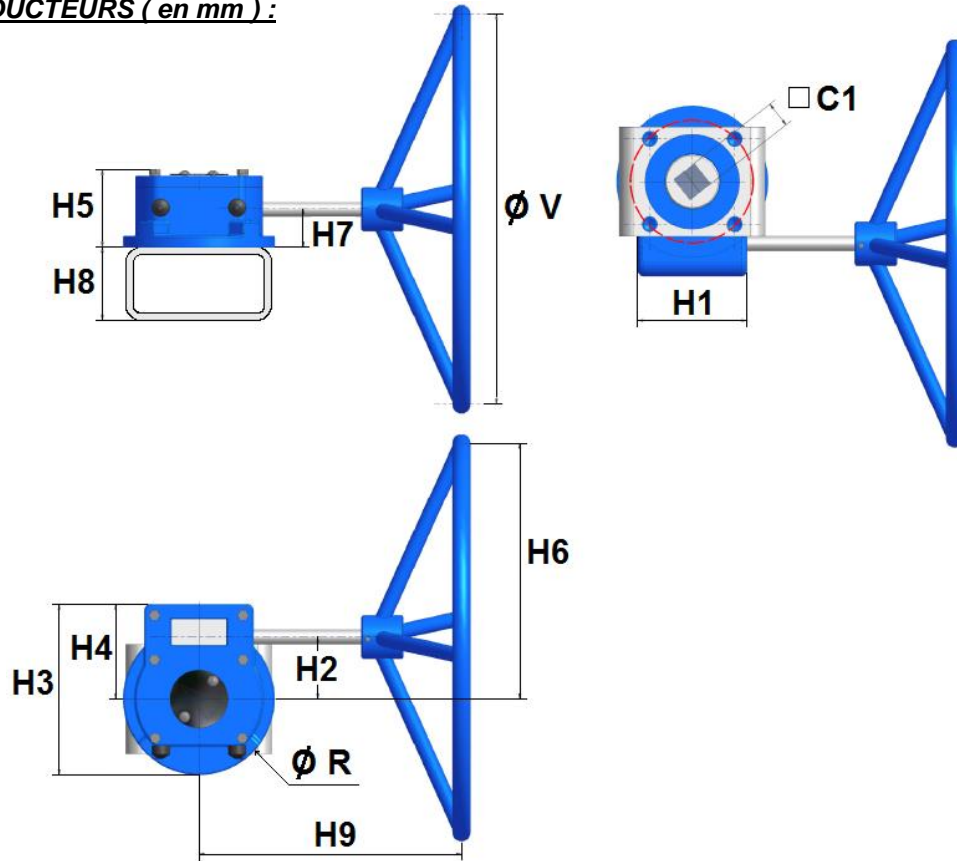
DN	15	20	25	32	40	50	65	80	100	125	150	200	250	300
Ø C	45	58	68	78	88	102	122	138	158	188	212	268	320	378
Ø D	95	105	115	140	150	165	185	200	220	250	285	340	405	460
Ø K	65	75	85	100	110	125	145	160	180	210	240	295	355	410
Nb x Ø L	4 x 14	4 x 14	4 x 14	4 x 18	4 x 18	4 x 18	4 x 18	8 x 18	8 x 18	8 x 18	8 x 22	12 x 22	12 x 26	12 x 26
b	16	18	18	18	18	20	18	24	20	22	22	24	26	28
e	2	2	2	2	3	3	3	3	3	3	3	3	3	4

ROBINET A TOURNANT SPHERIQUE 2 PIECES INOX F316L ADLER FM2 A BRIDES PN16/40 DIN 3202 F4/F5

DIMENSIONS SYSTEME HOMME MORT DEADMAN (en mm) :



DN	15	20	25	32	40	50
Ref.	9830160	9830161	9830162	9830163	9830164	9830165
L	142	142	161	161	214	252
L1	70.5	70.5	83.5	83.5	94	105
L2	41.5	41.5	47.5	47.5	51	55.5
E	185	185	185	185	280	370
H	157	157	169	169	215	233
H1	69	69	85	85	102	115
H2	40	40	40	40	60	60

ROBINET A TOURNANT SPHERIQUE 2 PIECES INOX F316L ADLER FM2 A BRIDES PN16/40 DIN 3202 F4/F5
DIMENSIONS REDUCTEURS (en mm) :


DN	15-50	65-80	100-150	200	250	300
C1	22	22	22	27	36	36
H1	57	57	100	120	150	186
H2	46	46	55	74	96	105
H3	98	98	143	188	237	260
H4	50.5	50.5	79.5	99	129.5	148.5
H5	56	56	73	97	106	100
H6	106	146	205	274	396	455
H7	34	34	35	48	55	48
H8	60	60	80	80	100	100
H9	117	131	250	274	365	411
Ø R	98	98	143	188	237	260
Ø V	120	200	300	400	600	700
Poids (Kg)	2.2	2.3	4.5	9.1	18.2	23.2
Ref.	9830260	9830261	9830262	9830263	9830264	9830265

ROBINET A TOURNANT SPHERIQUE 2 PIECES INOX F316L ADLER FM2 A BRIDES PN16/40 DIN 3202 F4/F5
CARACTERISTIQUES REDUCTEURS :

DN	15-50	65-80	100-150	200	250	300
Ref.	9830260	9830261	9830262	9830263	9830264	9830265
Rapport de réduction	40 :1	40 :1	37 :1	34 :1	38 :1	55 :1
Couple d'entrée (Nm)	35	34	43	83	152	171
Couple de sortie (Nm)	100	150	500	1000	2000	3250

NORMALISATIONS :

- Fabricant certifié ISO 9001:2015
- DIRECTIVE 2014/68/UE : CE N° 0038
Catégorie de risque III module H
- Certificat 3.1 sur demande
- Conception suivant la norme BS EN 12516-2
- Construction suivant la norme ISO 14313
- Matériaux suivant la norme NACE MR 01-75
- Tests d'étanchéité suivant la norme EN 12266-1, Taux A
- Marquage suivant la norme EN 19
- Sécurité feu suivant la norme ISO 10497 : 2004
- Emissions fugitives suivant la norme ISO 15848-1 : 2003 Classe A
- Sureté de fonctionnement de niveau SIL3 suivant la norme IEC/EN 61508 (sur demande)
- Brides R.F. suivant la norme EN 1092-1 PN16/40
- Platine suivant la norme ISO 5211
- Ecartement suivant la norme EN 558 série 27 (DIN 3202 F4 jusqu'au DN100, DIN 3202 F5 au-delà)
- ATEX Groupe II Catégorie 2 GDc TX Zone 1 & 21 Zone 2 & 22 (marquage en option)
- Sur demande ATEX Groupe II Catégorie 1G/Dc TX Zone 0 & 20

PRECONISATIONS : Les avis et conseils, les indications techniques, les propositions, que nous pouvons être amenés à donner ou à faire, n'impliquent de notre part aucune garantie. Il ne nous appartient pas d'apprécier les cahiers des charges ou descriptifs fournis. Il appartient au client de vérifier l'adéquation entre le choix du matériel et les conditions réelles d'utilisation.

Sferaco 90 rue du Ruisseau 38297 St Quentin Fallavier Tél : 04.74.94.15.90 Fax : 04.74.95.62.08 Internet : www.sferaco.fr E-mail : info@sferaco.fr