

## ROBINET A TOURNANT SPHERIQUE 2 PIECES A BRIDES PN 16/40 ICP DIN 3202 F4/F5

Robinet à tournant sphérique 2 pièces inox Split Body ICP avec passage intégral pour le sectionnement de fluides dans les réseaux chimiques et pharmaceutiques, industries pétrochimiques, installations hydrauliques et air comprimé.

Robinet avec certification sécurité feu ISO 10497 permettant de diminuer les risques en cas de feu.

Certification émissions fugitives suivant norme EN 15848-1 :2006 garantissant une excellente étanchéité à l'axe et prévenant les risques de rejet vers l'extérieur.

Sièges en PTFE pour une tenue haute température jusqu'à 230°C.

Compatible pour les atmosphères explosives, ATEX Zone 1&21 et Zone 2&22 notamment grâce au système antistatique.

Commande possible par levier inox ou réducteur à volant.

Le robinet peut être commandé par un actionneur monté sur la platine ISO 5211.



**Certificat**  
**3.1**



- Dimensions :** DN15 à DN200
- Raccordement :** A brides PN16/40 RF
- Température Mini :** -50°C
- Température Maxi :** +230°C
- Pression Maxi :** 40 bars jusqu'au DN50, 16 bars au-delà
- Caractéristiques :** Dispositif antistatique, ATEX  
Motorisable ( platine ISO 5211 )  
Axe inéjectable, passage intégral  
Emissions fugitives EN 15848-1 :2006  
Sécurité feu ISO 10497 :2004

**Matière :** Inox EN 1.4408

**ROBINET A TOURNANT SPHERIQUE 2 PIECES A BRIDES PN 16/40 ICP DIN 3202 F4/F5**

**CARACTERISTIQUES :**

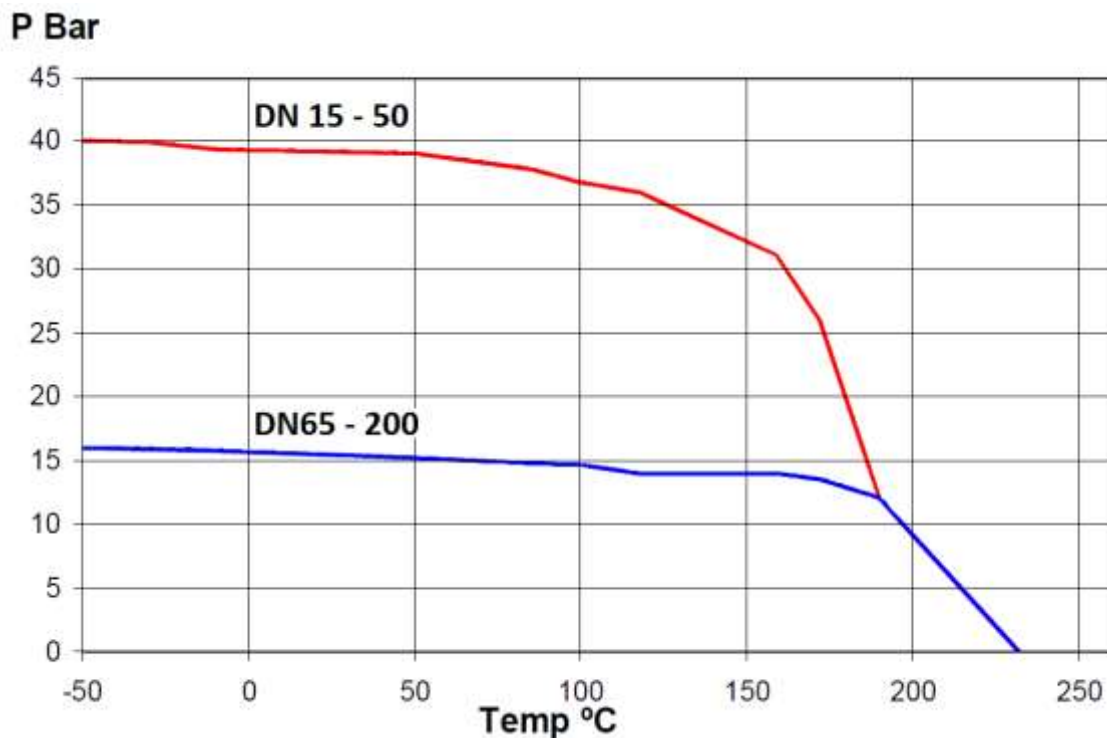
- Passage intégral
- Axe inéjectable
- Sièges PTFE
- Poignée cadenassable
- Motorisable ( Platine ISO 5211 )
- Modèle 2 pièces ( Split body )
- A brides R.F. PN40 jusqu'au DN 50, PN16 au-delà
- Système antistatique
- Sécurité feu ISO 10497 : 2004
- Emissions fugitives EN 15848-1 : 2006
- Etanchéité de l'axe par presse étoupe Graphite + joint torique FKM
- Trou de dégazage dans la sphère ( au niveau du contact avec l'axe pour éviter une surpression dans la sphère )

**UTILISATION :**

- Produits chimiques, industries pétrochimiques, installations hydrauliques, chauffage, distribution air, eau
- Températures mini et maxi admissibles Ts : -50°C à + 230°C
- Pression maxi admissible Ps : 40 bars jusqu'au DN50, 16 bars au-delà ( voir courbe )
- Tenue au vide 10<sup>-2</sup> torr
- Air comprimé à température ambiante : 40 bars maximum jusqu'au DN50, 16 bars au-delà
- Vapeur : 12 bars maximum

**COURBE PRESSION / TEMPERATURE ( HORS VAPEUR ) :**

**PRESSION**





**ROBINET A TOURNANT SPHERIQUE 2 PIECES A BRIDES PN 16/40 ICP DIN 3202 F4/F5**

**COEFFICIENT DE DEBIT Kvs ( en m3 / h ) :**

DN	15	20	25	32	40	50	65	80	100	125	150	200
Kvs ( m3 / h )	20	40	75	130	170	270	550	1000	1650	3000	4200	9000

**COUPLES DE MANŒUVRE ( en Nm sans coefficient de sécurité ) :**

DN	15	20	25	32	40	50	65	80	100	125	150	200
Couple ( Nm )	8	12	14	22	27	50	51	77	116	159	215	493
MAST (Nm)	17		27.2		91.7		173.7		355.4	733.8		1739.5

**GAMME :**

- Robinet à tournant sphérique acier inox à commande par poignée **Ref. 753** du DN 15 au DN 200
- Commande possible par réducteur à volant **Ref. 9830221-9830222 et 9830266-267** du DN 100 au DN 200
- Commande possible par poignée inox ASTM A351 CF8M **Ref. 9812090-9812097** du DN 15 au DN 200

**RACCORDEMENT :**

- A brides R.F. PN40 jusqu'au DN 50, PN16 au-delà

**ROBINET A TOURNANT SPHERIQUE 2 PIECES A BRIDES PN 16/40 ICP DIN 3202 F4/F5**

NOMENCLATURE ROBINETS :



Réparabilité :



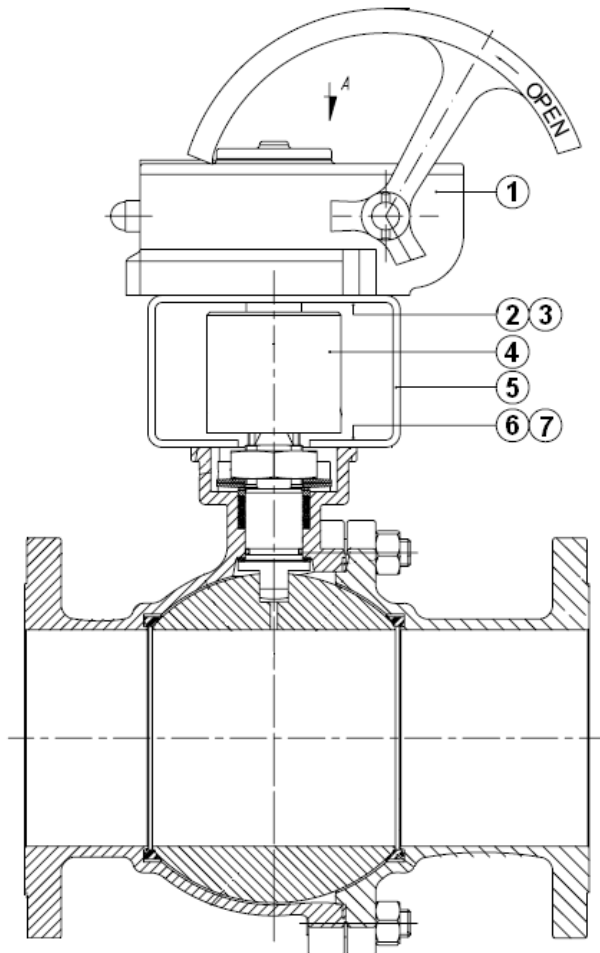
*Kit de joints (Repères 4, 6, 7, 8 et 17)	
DN15	9804300
DN20	9804301
DN25	9804302
DN32	9804303
DN40	9804304
DN50	9804305
DN65	9804306
DN80	9804307
DN100	9804308
DN125	9804309
DN150	9804310
DN200	9804311

(\* : Compris dans le kit joints )

Repère	Désignation	Matériaux
1	Corps	Inox EN 1.4408
2	Embout	
3	Sphère	Inox ASTM A 351 CF8M
4*	Siège	PTFE
5	Axe	Inox ASTM A479 type 316
6*	Rondelle de glissement	PTFE chargé 25% verre
7*	Joint torique d'axe	FKM
8*	Presse étoupe	Graphite
9	Fouloir	Inox AISI 303
10	Rondelle élastique	Inconel 718
12	Ecrou Presse étoupe	Inox AISI 303
12.1	Ecrou poignée	Inox AISI 303
13	Bague antifriction	PTFE chargé 25% verre
14	Poignée	Fonte sphéroïdale
15	Tirants	A 193 Gr. B8M
16	Ecrou tirant	A 194 Gr. 8M
17*	Joint de corps spirométallique	Inox 316L + PTFE + Graphite
18	Vis butée	A2

**ROBINET A TOURNANT SPHERIQUE 2 PIECES A BRIDES PN 16/40 ICP DIN 3202 F4/F5**

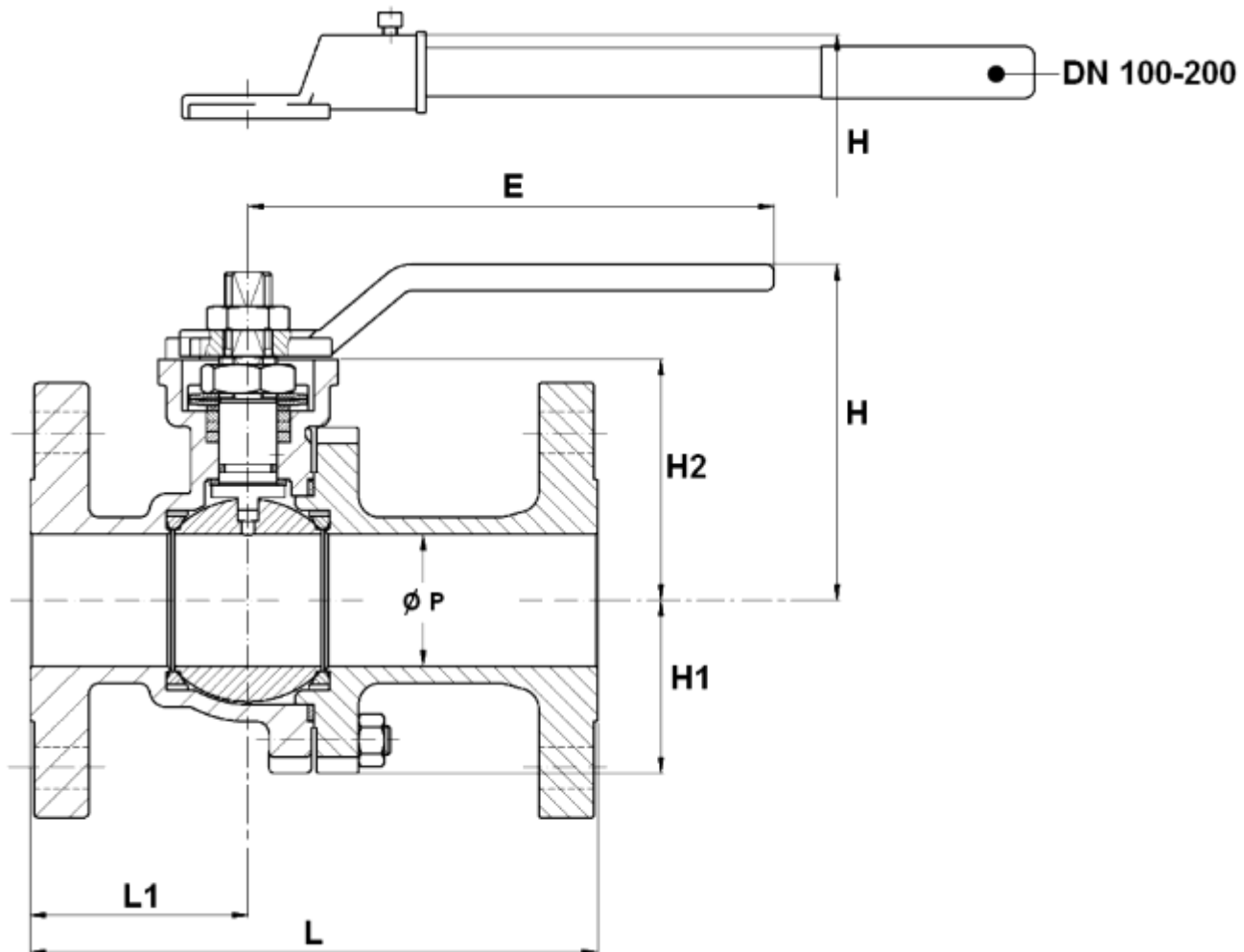
**NOMENCLATURE REDUCTEUR :**



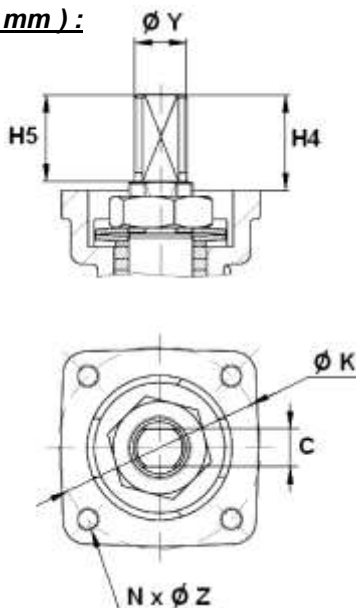
Repère	Désignation	Matériaux
1	Réducteur	Acier peint
2	Vis	Inox DIN 912 A2
3	Rondelle	Inox DIN 912 A2
4	Accouplement	Inox
5	Arcade	Inox
6	Vis	Inox DIN 912 A2
7	Rondelle	Inox DIN 912 A2

**ROBINET A TOURNANT SPHERIQUE 2 PIECES A BRIDES PN 16/40 ICP DIN 3202 F4/F5**

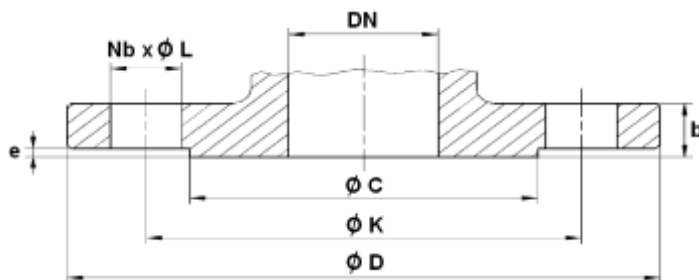
***DIMENSIONS ROBINETS ( en mm ) :***



DN	15	20	25	32	40	50	65	80	100	125	150	200
Ø P	15	20	25	32	40	50	65	78	100	125	151	203
L	115	120	125	130	140	150	170	180	190	325	350	400
L1	53	52	52	54	55	61	72	73	83	120	135	200
E	170	170	170	170	215	215	335	430	466	680	680	845
H	68	70	86	89.5	122.5	127.5	140	190	192.5	240	259	319
H1	31	33	39	43	48	63	78	87	108	134	152	202
H2	41	43	58.5	63.5	86.5	91.5	104	118.5	144	184	203	250
Poids (en Kg)	2.4	3.2	4.1	5.8	8.1	10.6	13.3	19.1	25.6	47.6	63.5	115.3
Ref.	753015	753020	753025	753032	753040	753050	753065	753080	753100	753125	753150	753200

**ROBINET A TOURNANT SPHERIQUE 2 PIECES A BRIDES PN 16/40 ICP DIN 3202 F4/F5**
**DIMENSIONS PLATINE ISO ET AXE ( en mm ) :**


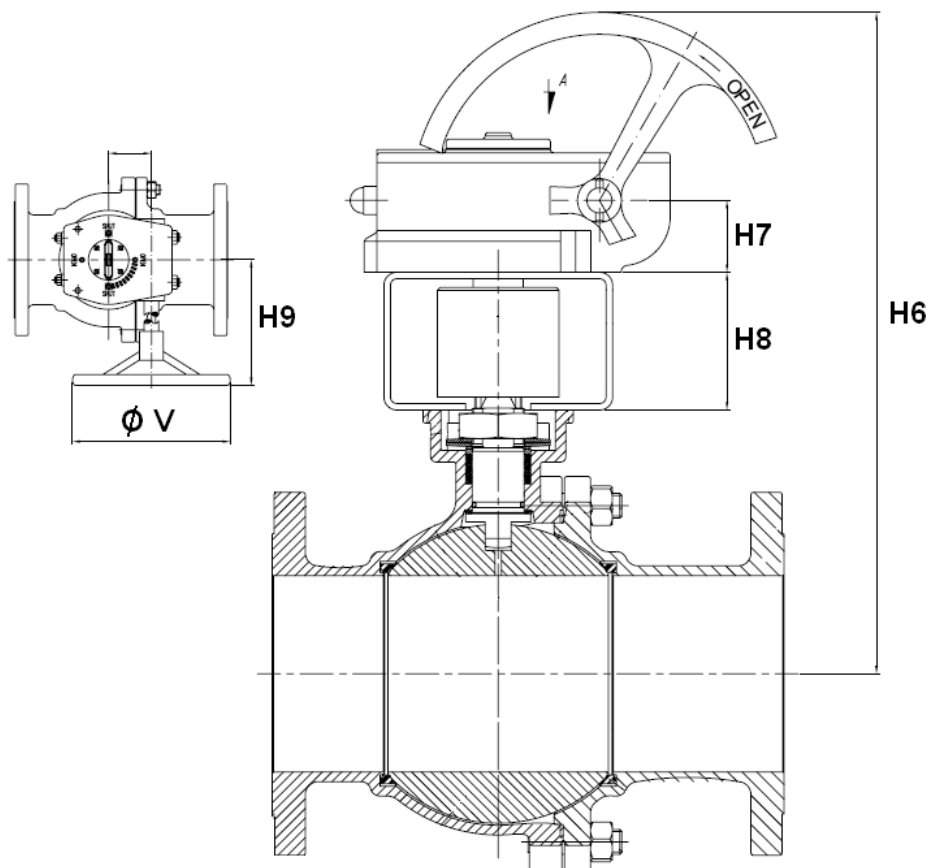
DN	15	20	25	32	40	50	65	80	100	125	150	200
H4	18	18	22	22	33	33	34	34	45	56	56	69
H5	11	11	21	21	32	32	33	33	43.5	54.5	54.5	67
C	7	7	8	8	12	12	15	15	19	24	24	32
$\phi Y$	M10	M10	M12	M12	M18	M18	M22	M22	M28	M36	M36	M48
$\phi K$	50	50	50	50	70	70	70	102	102	125	125	140
ISO	F05	F05	F05	F05	F07	F07	F07	F10	F10	F12	F12	F14
N x $\phi Z$	4 x M6	4 x M6	4 x M6	4 x M6	4 x M8	4 x M8	4 x M8	4 x M10	4 x M10	4 x M12	4 x M12	4 x M16

**DIMENSIONS BRIDES ( en mm ) :**


DN	15	20	25	32	40	50	65	80	100	125	150	200
$\phi C$	45	58	68	78	88	102	122	138	158	188	212	268
$\phi D$	95	105	115	140	150	165	185	200	220	250	285	340
$\phi K$	65	75	85	100	110	125	145	160	180	210	240	295
Nb x $\phi L$	4 x 14	4 x 14	4 x 14	4 x 18	4 x 18	4 x 18	4 x 18	8 x 18	8 x 18	8 x 18	8 x 22	12 x 22
b	16	18	18	18	18	20	18	20	20	22	22	23
e	2	2	2	2	2	2	2	2	2	2	2	2

**ROBINET A TOURNANT SPHERIQUE 2 PIECES A BRIDES PN 16/40 ICP DIN 3202 F4/F5**

***DIMENSIONS REDUCTEURS DN100-200 ( en mm ) :***



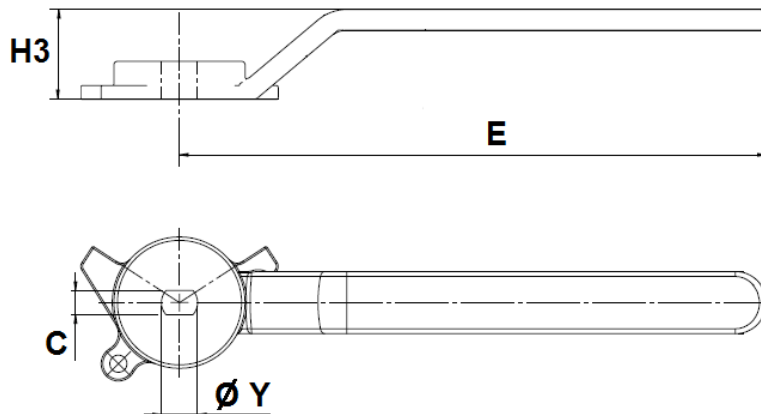
DN	100	125	150	200
H6	521.5	561.5	596.5	643.5
H7	55	55	55	55
H8	90	90	107	107
H9	229	229	229	229
Ø V	465	465	465	465
Réf. réducteur seul	9830221	9830222	9830266	9830267
Poids Réducteur seul (Kg)	17.8	17.8	19.5	19.7
Poids Robinet + Réducteur (Kg)	43.4	65.4	83	135



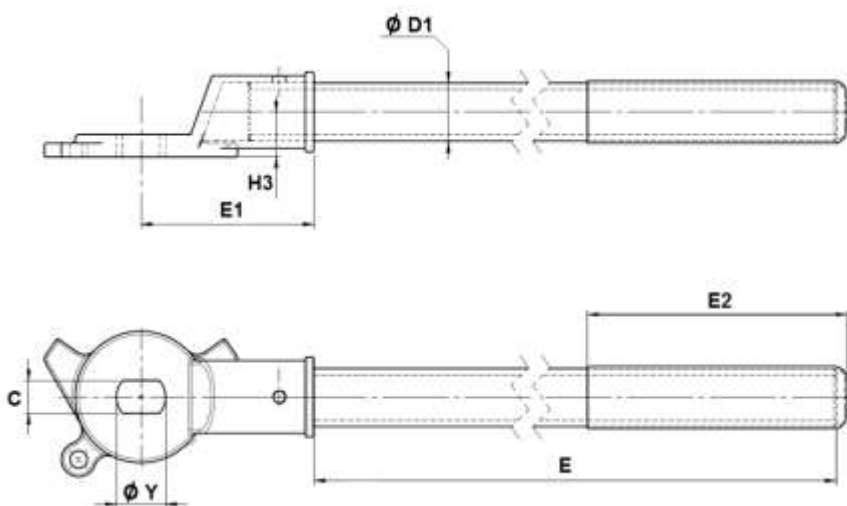
**ROBINET A TOURNANT SPHERIQUE 2 PIECES A BRIDES PN 16/40 ICP DIN 3202 F4/F5**

DIMENSIONS POIGNEES INOX ( en mm ) :

**DN 15 - 80**



**DN 100 - 200**



DN	15-20	25-32	40-50	65	80	100	125-150	200
E	170	170	215	335	430	375	578	730
E1	-	-	-	-	-	100	115	140
E2	-	-	-	-	-	120	200	200
H3	26	26	35	35	71	26	30	36
Ø D1	-	-	-	-	-	26.8	33	42
C	7	8	12	15	15	19	24	32
Ø Y	10.5	12.5	18.5	22.5	22.5	28.5	36.5	48.5
Ref.	9812090	9812091	9812092	9812093	9812094	9812095	9812096	9812097



**ROBINET A TOURNANT SPHERIQUE 2 PIECES A BRIDES PN 16/40 ICP DIN 3202 F4/F5**

**NORMALISATIONS :**

- Fabricant certifié ISO 9001:2015
- DIRECTIVE 2014/68/UE : Compatible pour Liquides et Gaz du Groupe 1
  - DN15-25 : Article 4, §3 (SEP), pas de marquage CE
  - DN32-200 : Catégorie de risque II, marquage CE0035
- Certificat 3.1 sur demande
- Conception suivant la norme EN 1983 – ISO 17292
- Tests d'étanchéité suivant la norme EN 12266-1, Taux A
- Marquage suivant la norme EN 19
- Sécurité feu suivant la norme ISO 10497 : 2004
- Emissions fugitives suivant la norme EN 15848-1 : 2006
- Brides R.F. suivant la norme EN 1092-1 PN16/40
- Platine suivant la norme ISO 5211 et axe suivant la norme EN 15081
- Ecartement suivant la norme EN 558 série 27 ( DIN 3202 F4 jusqu'au DN100, DIN 3202 F5 au-delà )
- ATEX Groupe II Catégorie 2 G/2Dc Zone 1 & 21 Zone 2 & 22 ( marquage en option ) suivant la directive 2014/34/UE

**PRECONISATIONS :** Les avis et conseils, les indications techniques, les propositions, que nous pouvons être amenés à donner ou à faire, n'impliquent de notre part aucune garantie. Il ne nous appartient pas d'apprécier les cahiers des charges ou descriptifs fournis. Il appartient au client de vérifier l'adéquation entre le choix du matériel et les conditions réelles d'utilisation.