

ROBINET A TOURNANT SPHERIQUE INOX 2 PIECES MALE MALE PN63 BSP

Robinet à tournant sphérique 2 pièces inox mâle mâle à passage réduit pour le sectionnement de fluides dans les réseaux chimiques et pharmaceutiques, industries pétro-chimiques, installations hydrauliques et air comprimé.

L'étanchéité est assurée par un presse étoupe PTFE, un joint de corps PTFE+carbone et par des sièges en PTFE chargé 15% verre.

Certificat

3.1



Dimensions : DN3/8" à DN1"
Raccordement : Mâle Mâle BSP
Température Mini : -50°C
Température Maxi : +180°C
Pression Maxi : 63 Bars (jusqu'au DN3/4")
Caractéristiques : Axe inéjectable
Poignée cadenassable
Passage réduit

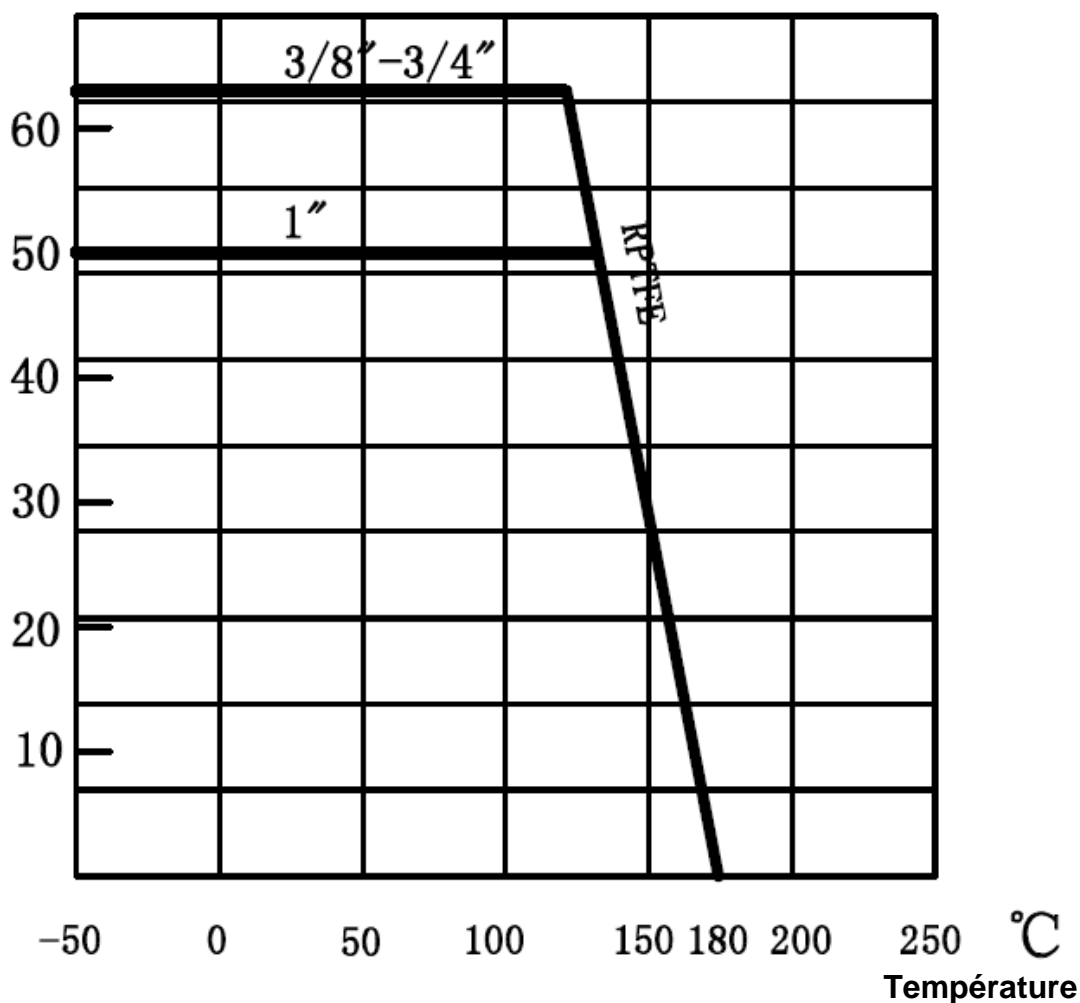
Matière : ASTM A351 CF8M

ROBINET A TOURNANT SPHERIQUE INOX 2 PIECES MALE MALE PN63 BSP
CARACTERISTIQUES :

- Passage réduit
- Axe inéjectable
- Presse étoupe PTFE
- Poignée cadennassable
- Bille pleine
- Modèle 2 pièces
- Trou de dégazage dans la sphère (au niveau du contact avec l'axe pour éviter une surpression dans la sphère en position ouverte)

UTILISATION :

- Industries chimiques et pharmaceutiques, industries pétro-chimiques, installations hydrauliques, air comprimé
- Température mini et maxi admissible Ts : -50°C à + 180°C
- Pression maxi admissible Ps : 63 bars jusqu'au DN3/4", 50 bars en DN1" (voir courbe)

COURBE PRESSION / TEMPERATURE (HORS VAPEUR) :
Pression (Bar)


ROBINET A TOURNANT SPHERIQUE INOX 2 PIECES MALE MALE PN63 BSP

COEFFICIENT DE DEBIT Kvs (M3 / h) :

DN	3/8"	1/2"	3/4"	1"
Kvs (m3/h)	21.7	25.3	50.9	100

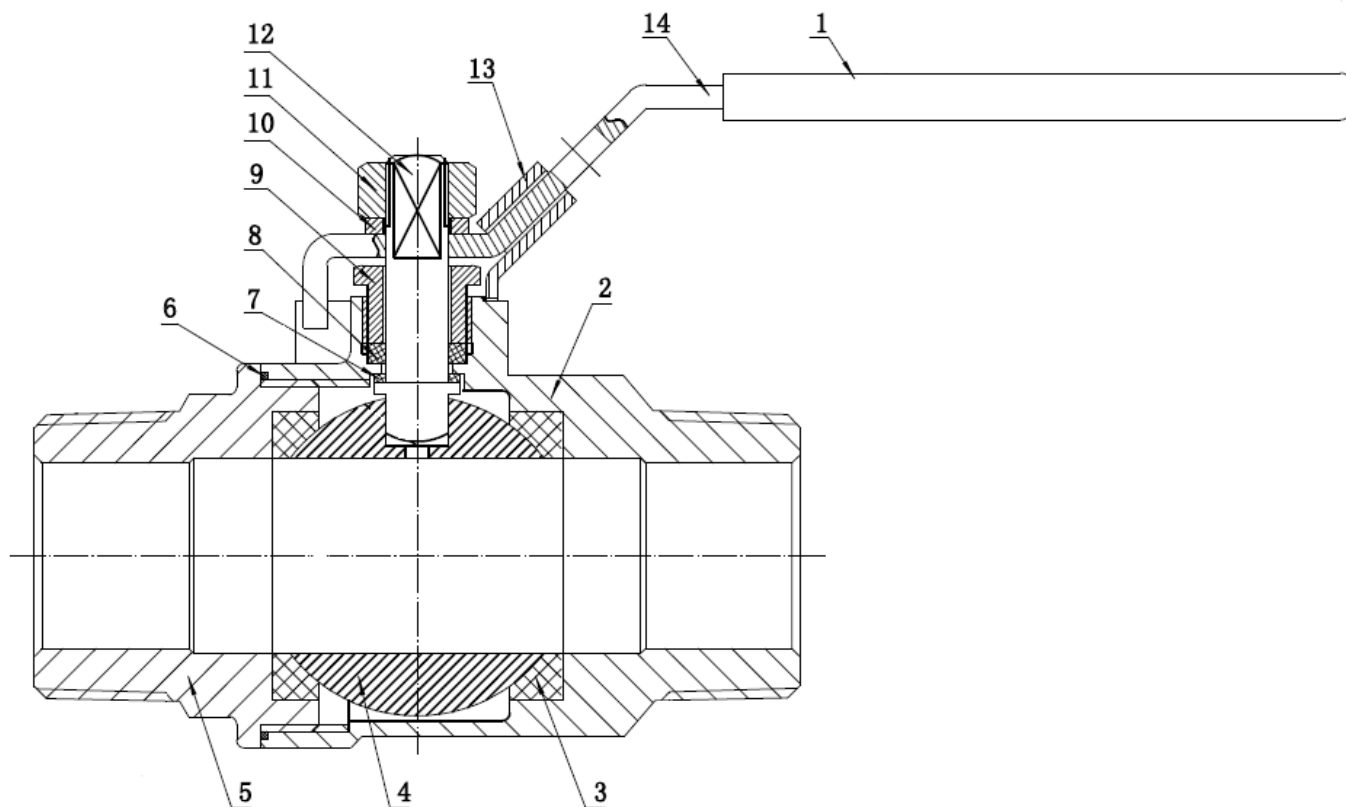
GAMME :



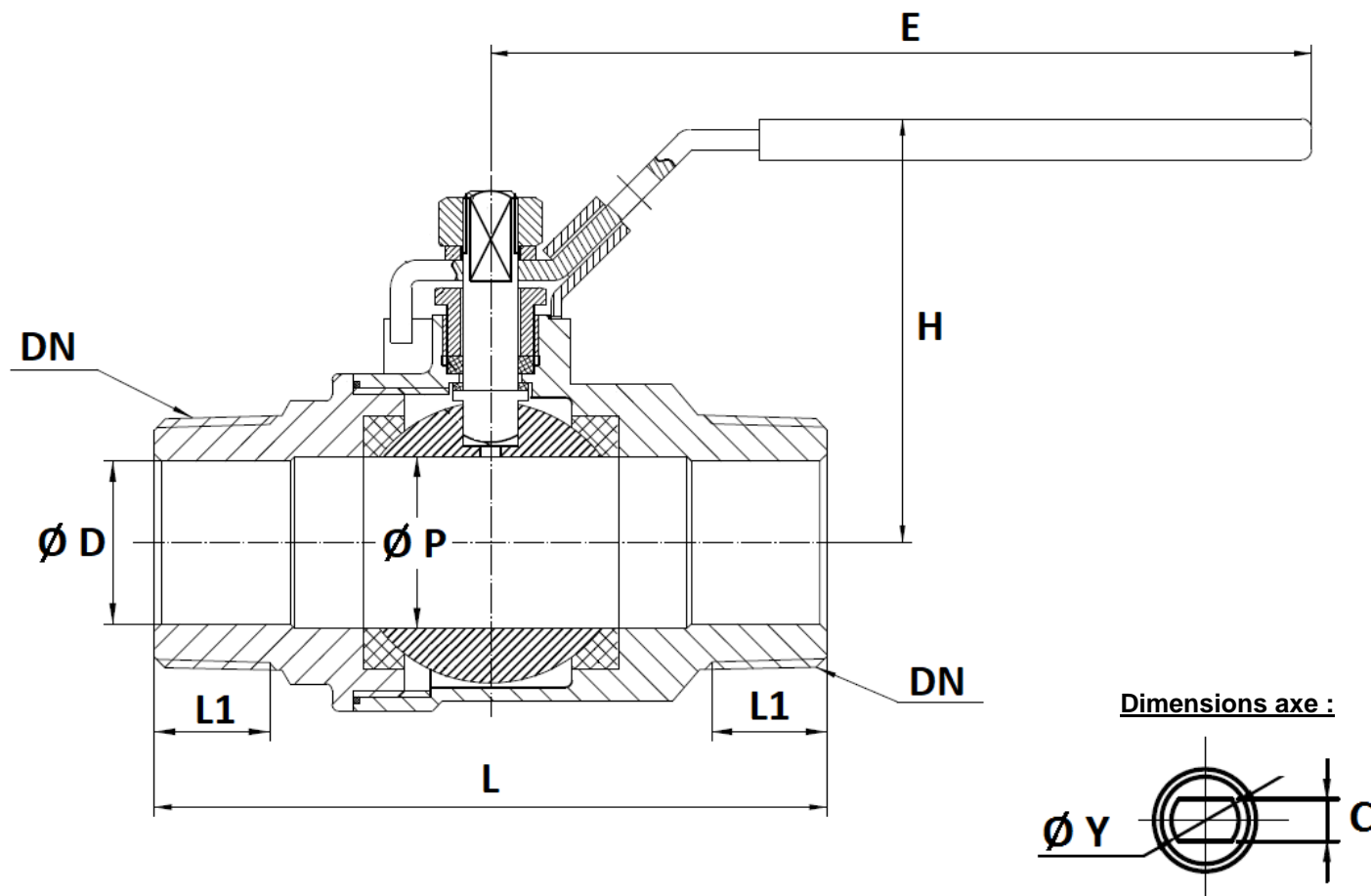
- Robinet acier inox mâle/mâle BSP conique avec poignée rouge du DN3/8" au DN1" **Ref.709**



- Manette papillon inox 304 rouge **Ref. 9831135** DN1/2"

ROBINET A TOURNANT SPHERIQUE INOX 2 PIECES MALE MALE PN63 BSP
NOMENCLATURE :


Repère	Désignation	Matériaux
1	Gaine poignée	Plastique
2	Corps	Inox ASTM A351 CF8M
3	Sièges	PTFE chargé 15% verre
4	Sphère	Inox AISI 316
5	Mamelon	Inox ASTM A351 CF8M
6	Joint de corps	PTFE
7	Rondelle de glissement	PTFE chargé carbone
8	Presse étoupe	PTFE
9	Ecrou presse étoupe	Inox AISI 304
10	Rondelle poignée	
11	Ecrou poignée	
12	Axe	Inox AISI 316
13	Système de cadenassage	Inox AISI 304
14	Poignée	

ROBINET A TOURNANT SPHERIQUE INOX 2 PIECES MALE MALE PN63 BSP
DIMENSIONS (en mm) :


DN	3/8"	1/2"	3/4"	1"
L	66	76	86	96
Ø D	8.5	12.5	17.5	23.6
Ø P	12.5	15	20	25
E	91.5	103	112.5	
H	48	52.5	59	62.5
L1	11.2	14.7	16.2	19
C	5	6-5*	6	
Ø Y	M8			
Poids (en Kg)	0.21	0.33	0.51	0.79
Ref.	709003	709004	709005	709006

***modification en cours**

 Sferaco 90 rue du Ruisseau 38297 St Quentin Fallavier Tél : 04.74.94.15.90 Fax : 04.74.95.62.08 Internet : www.sferaco.com E-mail : info@sferaco.fr

Date : 01/24

Page 5 sur 6

Rev.10

ROBINET A TOURNANT SPHERIQUE INOX 2 PIECES MALE MALE PN63 BSP

NORMALISATIONS :

- Fabricant certifié ISO 9001 : 2015
- DIRECTIVE 2014/68/UE : Compatible pour Liquides et Gaz du Groupe 1
 - DN3/8"-1" : Article 4, §3 (SEP), pas de marquage CE
- Certificat 3.1 sur demande
- Tests d'étanchéité suivant la norme EN 12266-1, Taux A
- Raccord fileté mâle BSP conique suivant norme ISO 7/1 R

PRECONISATIONS : Les avis et conseils, les indications techniques, les propositions, que nous pouvons être amenés à donner ou à faire, n'impliquent de notre part aucune garantie. Il ne nous appartient pas d'apprécier les cahiers des charges ou descriptifs fournis. Il appartient au client de vérifier l'adéquation entre le choix du matériel et les conditions réelles d'utilisation.