

ROBINET A TOURNANT SPHERIQUE 2 PIECES INOX MALE FEMELLE BSP A POIGNEE BLEUE

Robinet à tournant sphérique 2 pièces inox mâle femelle à passage intégral pour le sectionnement de fluides dans les réseaux chimiques et pharmaceutiques, industries pétro-chimiques, installations hydrauliques et air comprimé.

L'étanchéité est assurée par un presse étoupe PTFE, des joints PTFE et par des sièges en PTFE chargé verre.

Certificat
3.1



Dimensions : DN1/4" à DN2"
Raccordement : Mâle Femelle BSP
Température Mini : -20°C
Température Maxi : +180°C
Pression Maxi : 63 Bars
Caractéristiques : Axe inéjectable
Poignée cadenassable
Passage intégral

Matière : Inox ASTM A351 CF8M

ROBINET A TOURNANT SPHERIQUE 2 PIECES INOX MALE FEMELLE BSP A POIGNEE BLEUE

CARACTERISTIQUES :

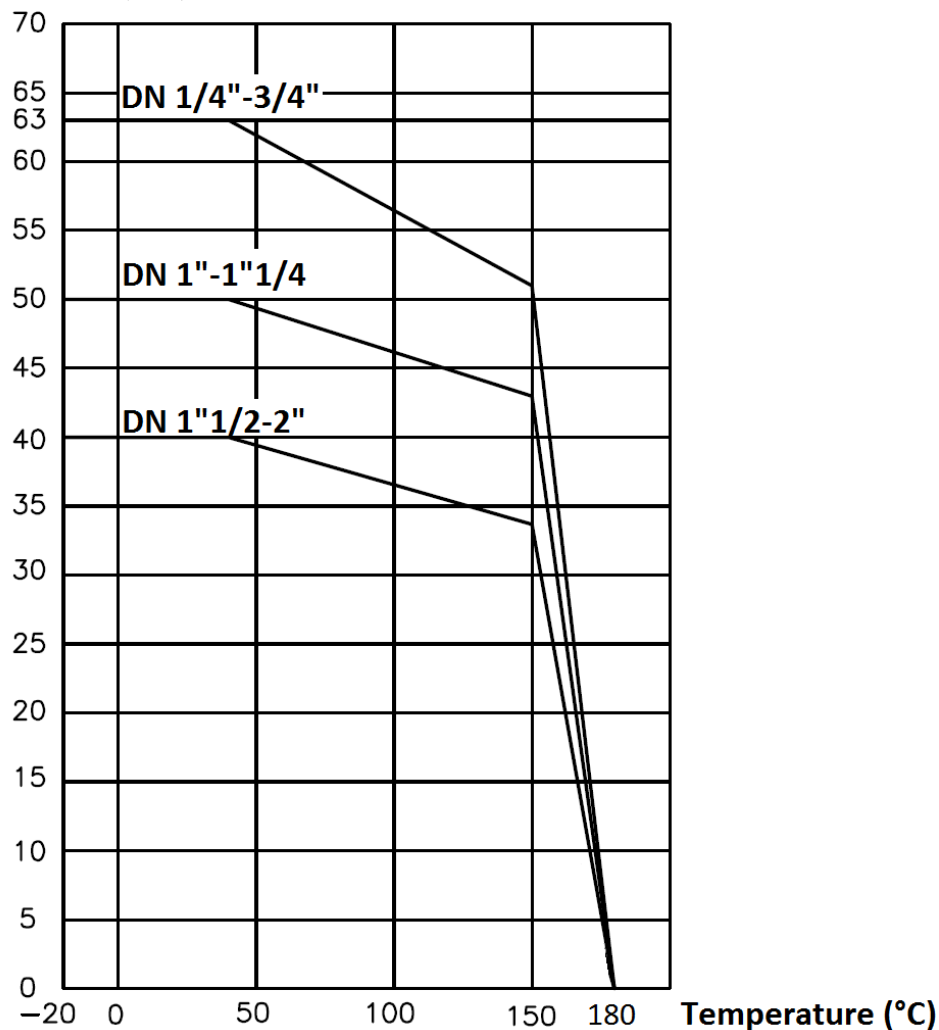
- Passage intégral
- Axe inéjectable
- Presse étoupe PTFE
- Poignée cadénassable
- Bille pleine
- Modèle 2 pièces

UTILISATION :

- Industries chimiques et pharmaceutiques, industries pétro-chimiques, installations hydrauliques, air comprimé
- Température mini et maxi admissible Ts : -20°C à + 180°C
- Pression maxi admissible Ps : 63 bars jusqu'au DN3/4", 50 bars du 1" au 1"1/4 et 40 bars du 1"1/2 au 2" , (voir courbe)

COURBE PRESSION / TEMPERATURE (HORS VAPEUR) :

PRESSION (Bar)



ROBINET A TOURNANT SPHERIQUE 2 PIECES INOX MALE FEMELLE BSP A POIGNEE BLEUE
COUPLES DE MANŒUVRE (en Nm sans coefficient de sécurité) :

DN	1/4"	3/8"	1/2"	3/4"	1"	1"1/4"	1"1/2"	2"
Couple (Nm)	4	4	6	10	14	20	25	35

GAMME :


- Robinet acier inox mâle / femelle BSP avec poignée bleue DN 1/4" au DN 2" **Ref.789**

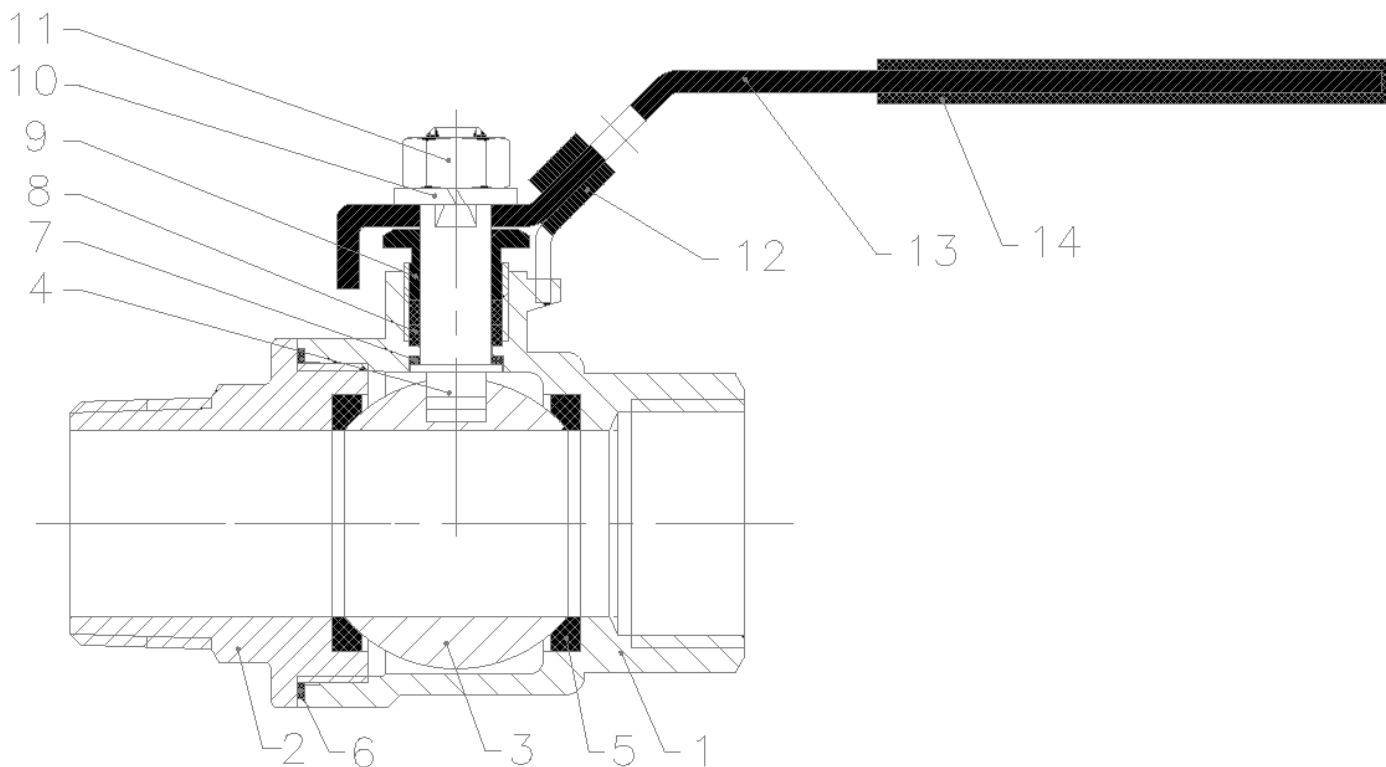
- Manette papillon bleue **Ref. 9831441 à 9831443** du DN 1/4" au DN 1"



- Gaine de poignée rouge **Ref. 9830370 à 9830373** du DN 1/4" au DN 2"

ROBINET A TOURNANT SPHERIQUE 2 PIECES INOX MALE FEMELLE BSP A POIGNEE BLEUE

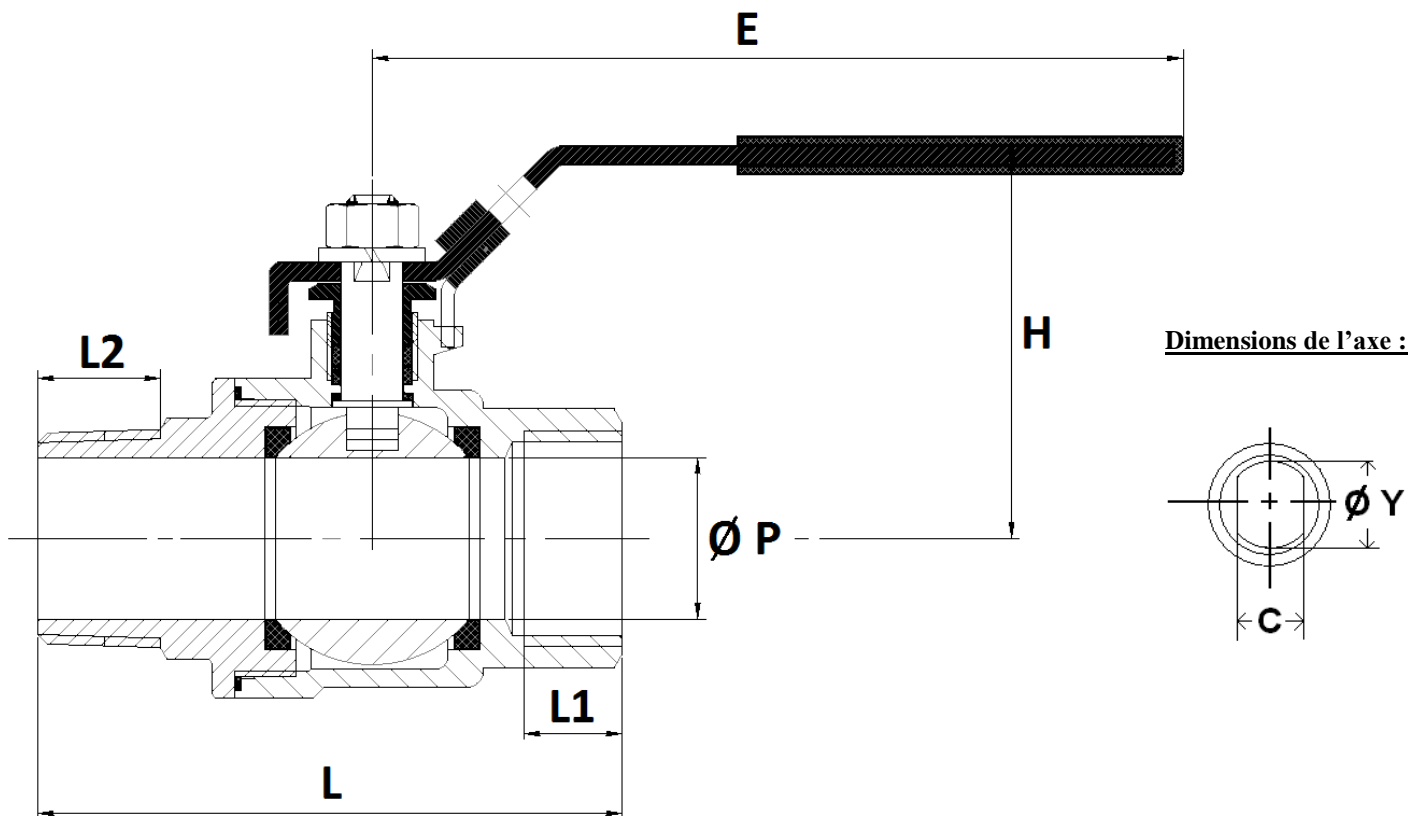
NOMENCLATURE :



Repère	Désignation	Matériaux
1	Corps	ASTM A351 CF8M
2	Mamelon	
3	Sphère	AISI 316
4	Axe	PTFE chargé 3% verre
5	Siège	
6	Joint de corps	PTFE
7	Joint d'axe	
8	Presse étoupe	AISI 304
9	Ecrou presse étoupe	
10	Rondelle	
11	Ecrou poignée	
12	Système de cadenassage	Plastique
13	Poignée	
14	Gaine poignée	

ROBINET A TOURNANT SPHERIQUE 2 PIECES INOX MALE FEMELLE BSP A POIGNEE BLEUE

DIMENSIONS (en mm) :



DN	1/4"	3/8"	1/2"	3/4"	1"	1"1/4	1"1/2	2"
Ø P	10.8	11.6	15	20	25	32	38	50
L	56.5	58.2	69	77.7	90.5	105.5	114.2	139.5
E	103	103	103	126	126	154	154	192
H	43.5	43.5	49	59.4	63	80	84	94
L1	10.5	10.5	13	13.2	15.2	18	18.3	22.5
L2	11	11.4	15	16.5	19	21.5	21.5	26
C	5	5	5	5.8	5.8	7	7	8
Ø Y	8	8	8	8	8	10	10	10
Poids (Kg)	0.18	0.19	0.26	0.42	0.61	1.06	1.48	2.64
Ref.	789002	789003	789004	789005	789006	789007	789008	789009

ROBINET A TOURNANT SPHERIQUE 2 PIECES INOX MALE FEMELLE BSP A POIGNEE BLEUE

NORMALISATIONS :

- Fabricant certifié ISO 9001 : 2015
- DIRECTIVE 2014/68/UE : Compatible pour Liquides et Gaz du Groupe 1
 - DN1/4"-1" : Article 4, §3 (SEP), pas de marquage CE
 - DN1"1/4-2" : Catégorie de risque II, marquage CE 0035
- Certificat 3.1 sur demande
- Tests d'étanchéité suivant la norme ISO 5208, Taux A
- Taraudage femelle BSP cylindrique suivant la norme ISO 228-1 et filetage mâle BSP conique suivant la norme ISO 7-1 R

PRECONISATIONS : Les avis et conseils, les indications techniques, les propositions, que nous pouvons être amenés à donner ou à faire, n'impliquent de notre part aucune garantie. Il ne nous appartient pas d'apprécier les cahiers des charges ou descriptifs fournis. Il appartient au client de vérifier l'adéquation entre le choix du matériel et les conditions réelles d'utilisation.