

ROBINET A TOURNANT SPHERIQUE INOX 2 PIECES HAUTE TEMPERATURE SOLAIRE ATEX

Robinet à tournant sphérique 2 pièces inox haute température à passage intégral pour le sectionnement de fluides dans les réseaux solaires et haute température.

L'étanchéité est assurée par un presse étoupe PTFE chargé 15% graphite et par des sièges en PTFE chargé 15% graphite. Certification émissions fugitives TA LUFT garantissant une excellente étanchéité à l'axe et prévenant les risques de rejet vers l'extérieur.

Compatible pour les atmosphères explosives, ATEX Zone 1&21 et Zone 2&22 notamment grâce au double système antistatique.

**Certificat**
3.1

Dimensions : DN1/4" à DN2"
Raccordement : Femelle BSP
Température Mini : -20°C
Température Maxi : +200°C
Pression Maxi : 63 Bars
Caractéristiques : Axe inéjectable, ATEX
Poignée cadenassable
Passage intégral
Etanchéité selon la norme TA LUFT

Matière : Inox EN 1.4408

ROBINET A TOURNANT SPHERIQUE INOX 2 PIECES HAUTE TEMPERATURE SOLAIRE ATEX

CARACTERISTIQUES :

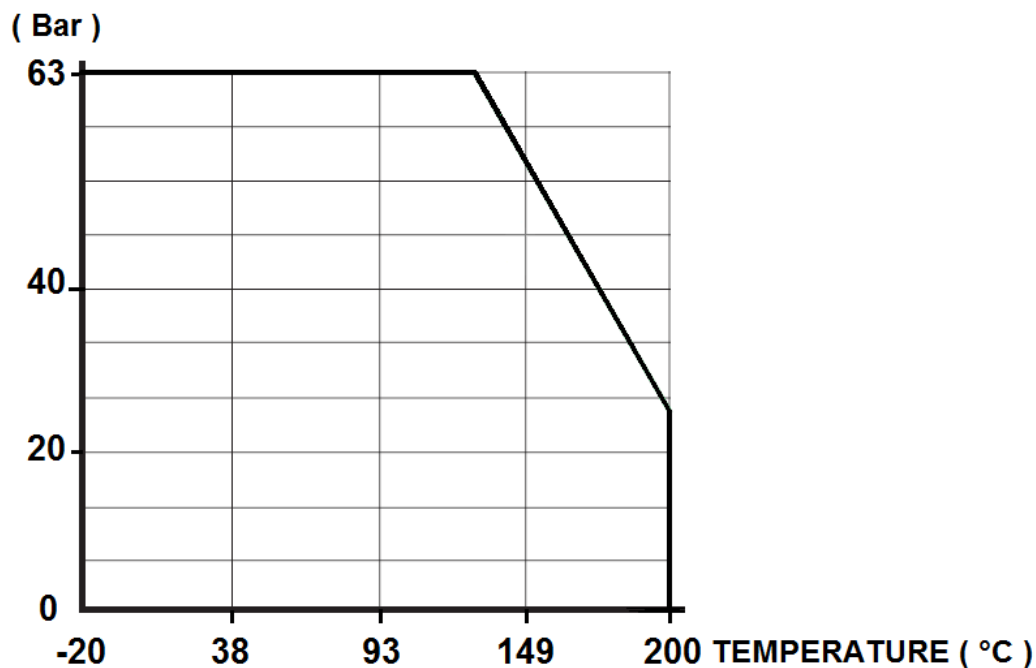
- Passage intégral
- Axe inéjectable
- Sièges PTFE chargés 15% graphite
- Poignée cadenassable
- ATEX
- Double système antistatique
- Etanchéité selon norme TA LUFT
- Modèle 2 pièces
- Bille pleine

UTILISATION :

- Pour application Solaire
- Vapeur 11 bars maxi
- Températures mini et maxi admissibles Ts : -20°C à + 200°C
- Pression maxi admissible Ps : 63 bars (voir courbe)

COURBE PRESSION / TEMPERATURE (HORS VAPEUR) :

PRESSION



COEFFICIENT DE DEBIT Kvs (M3 / h) :

| DN | 1/4" | 3/8" | 1/2" | 3/4" | 1" | 1"1/4 | 1"1/2 | 2" |
|--------------|------|------|------|------|----|-------|-------|-----|
| Kvs (m3/h) | 19 | 22 | 34 | 62 | 98 | 170 | 247 | 427 |

ROBINET A TOURNANT SPHERIQUE INOX 2 PIECES HAUTE TEMPERATURE SOLAIRE ATEX**COUPLES DE MANŒUVRE (en Nm sans coefficient de sécurité) :**

| DN | 1/4" | 3/8" | 1/2" | 3/4" | 1" | 1"1/4 | 1"1/2 | 2" |
|---------------|------|------|------|------|----|-------|-------|----|
| Couple (Nm) | 3.5 | 4 | 5.5 | 7.5 | 11 | 15 | 20 | 40 |

GAMME :

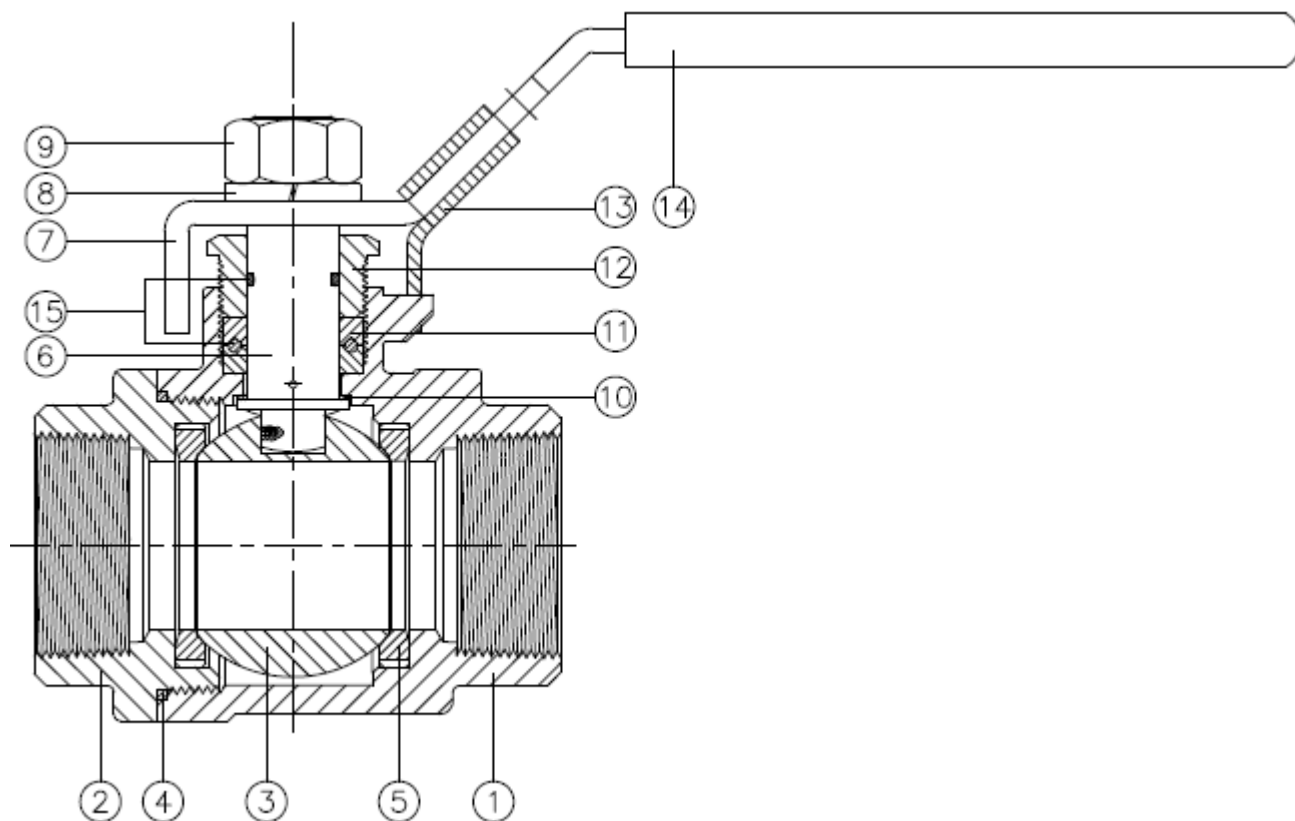
- Robinet à tournant sphérique inox avec poignée solaire **Réf. 714** du DN 1/4" au DN 2"

RACCORDEMENT :

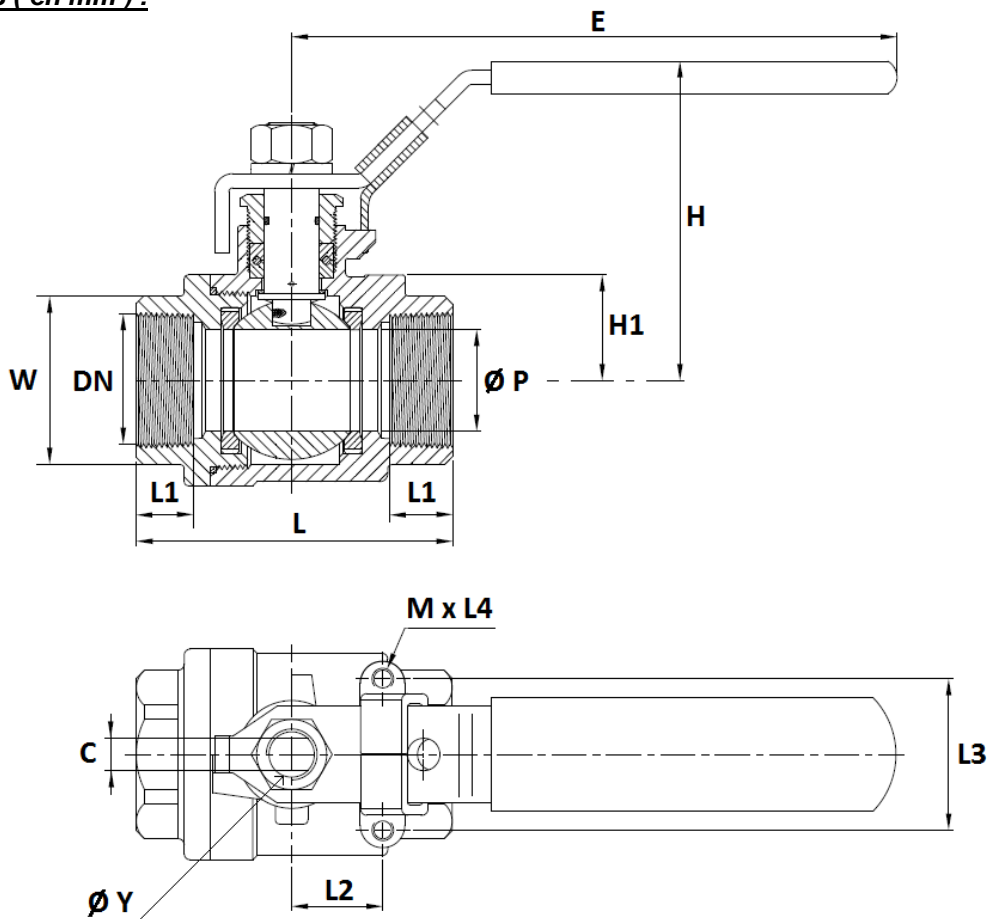
- Femelle / femelle BSP cylindrique

ROBINET A TOURNANT SPHERIQUE INOX 2 PIECES HAUTE TEMPERATURE SOLAIRE ATEX

NOMENCLATURE :



| Repère | Désignation | Matériaux |
|--------|------------------------|--------------------------|
| 1 | Corps | Inox EN 1.4408 |
| 2 | Embout | |
| 3 | Sphère | |
| 4 | Joint de corps | PTFE chargé 15% graphite |
| 5 | Sièges | PTFE chargé 15% graphite |
| 6 | Axe | AISI 316 |
| 7 | Poignée | AISI 304 |
| 8 | Rondelle poignée | |
| 9 | Ecrou poignée | |
| 10 | Rondelle de glissement | PTFE chargé 15% graphite |
| 11 | Presse étoupe | PTFE chargé 15% graphite |
| 12 | Ecrou presse étoupe | AISI 304 |
| 13 | Système de cadenassage | |
| 14 | Gaine poignée | PVC |
| 15 | Joint torique | FKM |

ROBINET A TOURNANT SPHERIQUE INOX 2 PIECES HAUTE TEMPERATURE SOLAIRE ATEX
DIMENSIONS (en mm) :


| DN | 1/4" | 3/8" | 1/2" | 3/4" | 1" | 1"1/4" | 1"1/2" | 2" |
|---------------|------------------|--------|--------|--------------------|----------|----------|-------------------|--------|
| Ø P | 11.6 | 12.5 | 15 | 20 | 25 | 32 | 38 | 50 |
| L | 50.8 | 50.8 | 58 | 65.6 | 78.7 | 90 | 105 | 124 |
| L1 | 10 | 9 | 13 | 13 | 17 | 18 | 20 | 24 |
| L2 | 12.7 | 12.7 | 12.7 | 12.7 | 22.4 | 22.4 | 23.2 | 23.2 |
| L3 | 28.5 | 28.5 | 28.5 | 28.5 | 35 | 35 | 38.1 | 38.1 |
| M x L4 | M5 x 5.5 | | | M5 x 6 | M5 x 6.5 | M6 x 5.5 | M6 x 6 | |
| E | 100 | 100 | 100 | 125 | 149 | 149 | 190 | 190 |
| H | 58.5 | 58.5 | 58.5 | 63.5 | 78 | 83 | 102 | 108 |
| H1 | 15.8 | 15.8 | 15.8 | 21.3 | 23.8 | 30.5 | 35.5 | 44.3 |
| C | 5 | 5 | 5 | 6.5 | 8 | 8 | 10 | 10 |
| Ø Y | 9.5 (3/8"-24UNF) | | | 11.1 (7/16"-20UNF) | | | 12.7 (1/2"-20UNF) | |
| W (sur plat) | 19 | 23 | 26 | 32 | 38 | 49 | 54 | 67 |
| Poids (en Kg) | 0.2 | 0.2 | 0.3 | 0.5 | 0.8 | 1.1 | 1.8 | 2.7 |
| Ref. | 714002 | 714003 | 714004 | 714005 | 714006 | 714007 | 714008 | 714009 |

ROBINET A TOURNANT SPHERIQUE INOX 2 PIECES HAUTE TEMPERATURE SOLAIRE ATEX

NORMALISATIONS :

- Fabricant certifié ISO 9001 : 2015
- DIRECTIVE 2014/68/UE : CE N° 0035
Catégorie de risque III Module H
- Certificat 3.1 sur demande
- Tests d'étanchéité suivant la norme API 598, table 6
- Raccordement taraudé femelle BSP cylindrique suivant la norme ISO 7/1 Rp
- ATEX Groupe II Catégorie 2 G/2D Zone 1 & 21 Zone 2 & 22 (marquage en option)
- Emissions fugitives selon la norme TA LUFT/5.2.6.4 & VDI 2440/3.3.1.3

PRECONISATIONS : Les avis et conseils, les indications techniques, les propositions, que nous pouvons être amenés à donner ou à faire, n'impliquent de notre part aucune garantie. Il ne nous appartient pas d'apprécier les cahiers des charges ou descriptifs fournis. Il appartient au client de vérifier l'adéquation entre le choix du matériel et les conditions réelles d'utilisation.