

ROBINET A TOURNANT SPHERIQUE 2 PIECES WAFER MODELE ETROIT INOX ADLER FA1/FA2 PN20

Robinet à tournant sphérique 2 pièces entre brides (wafer) inox à passage intégral pour le sectionnement de fluides dans les réseaux chimiques et pharmaceutiques, industries pétro-chimiques, installations hydrauliques et air comprimé.

Robinet avec certification sécurité feu ISO 10497 permettant de diminuer les risques en cas de feu.

Certification émissions fugitives suivant norme EN 15848-1 :2003 Classe A garantissant une excellente étanchéité à l'axe et prévenant les risques de rejet vers l'extérieur.

L'étanchéité est assurée par un presse étoupe composé de 3 joints chevrons PTFE chargés graphite et des sièges PTFE.

Compatible pour les atmosphères explosives, ATEX Zone 1&21 et Zone 2&22 notamment grâce au double système antistatique.

Commande par levier cadenassable, en option, commande possible par volant ovale ou avec rehausse.

Le robinet peut être commandé par un actionneur monté la platine ISO 5211.



Certificat
3.1



NACE
MR01-75



Dimensions : DN15 à DN200 (NPS 1/2" à 8")

Raccordement : Entre brides Class 150 PN20 RF

Température Mini : -28°C

Température Maxi : +200°C

Pression Maxi : 20 Bars

Caractéristiques : Double dispositif antistatique, ATEX
Motorisable (platine ISO 5211)
Axe inéjectable, passage intégral
Emissions fugitives ISO 15848-1
Sécurité feu ISO 10497

Matière : Corps inox forgé ASTM A479 316L (jusqu'au DN100)

ROBINET A TOURNANT SPHERIQUE 2 PIECES WAFER MODELE ETROIT INOX ADLER FA1/FA2 PN20
CARACTERISTIQUES :

- Passage intégral
- Axe inéjectable
- Motorisable (Platine ISO 5211)
- Modèle étroit (Wafer)
- Entre brides Class 150 (PN20) R.F.
- Double système antistatique
- Sécurité feu ISO 10497 (marquage ISO-FT)
- Sphère non dépassante avec corps démontable
- Trou de dégazage dans la sphère (au niveau du contact avec l'axe pour éviter une surpression dans la sphère) à partir du DN50
- Usinage du siège pour décompression à partir du DN65 (respecter le sens de passage indiqué sur le corps par une flèche)
- Trous de fixations taraudés
- Emissions fugitives suivant la norme ISO 15848-1 : 2003 Classe A
- Etanchéité de l'axe par 3 joints Chevrons PTFE chargés graphite
- Presse étoupe avec rattrapage de jeu par rondelles élastiques

UTILISATION :

- Industries chimiques et pharmaceutiques, industries pétro-chimiques, installations hydrauliques, air comprimé
- Température mini et maxi admissible Ts : - 28°C à + 200°C
- Pression maxi admissible Ps : 20 bars
- Tenue au vide 10⁻⁵ torr (sans pression amont)
- Air comprimé à température ambiante : 10 bars jusqu'au DN50, 8 bars du DN65 au 100
- Vapeur : 8 bars jusqu'au DN50, 6 bars du DN65 au 100

COUPLE DE SERRAGE CONSEILLE DES BOULONS (POUR FIXATION SUR BRIDES) (en Nm) :

NPS (")	1/2"	3/4"	1"	1"1/4	1"1/2	2"	2"1/2	3"	4"	5"	6"	8"
DN (mm)	15	20	25	32	40	50	65	80	100	125	150	200
FILETAGE	M14	M14	M14	M14	M14	M16	M16	M16	M16	M20	M20	M20
Couple (Nm) avec boulonnerie acier	135	135	135	135	135	205	205	205	205	400	400	400
Couple (Nm) avec boulonnerie inox	84.3	84.3	84.3	84.3	84.3	128	128	128	128	250	250	250

COUPLES DE MANŒUVRE (en Nm sans coefficient de sécurité) :

NPS (")	1/2"	3/4"	1"	1"1/4	1"1/2	2"	2"1/2	3"	4"	5"	6"	8"
DN (mm)	15	20	25	32	40	50	65	80	100	125	150	200
Couple (Nm) PN20	5.7	11.2	13.8	16.5	31.5	41	68	80	144	165	380	560

Nous recommandons d'utiliser un coefficient de sécurité de 2 pour déterminer un actionneur

GAMME :

- Robinet Corps inox entre brides Class 150 (PN20) Ref. 773 du DN 15 au DN 200 (NPS 1/2" à 8")
Réducteur à volant recommandé à partir du DN150
- Commande possible par réducteur à volant IP67 Ref. 9830260 à 263 du DN 15 au DN 200 (NPS 1/2" à 8")

ROBINET A TOURNANT SPHERIQUE 2 PIECES WAFER MODELE ETROIT INOX ADLER FA1/FA2 PN20**ACCESSOIRES ET OPTIONS :**

- Système de cadenassage **Ref. 9830140 à 9830148** du DN 15 au DN 200 (NPS 1/2" à 8")
- Levier inox **Ref. 9830170 à 9830178** du DN 15 au DN 200 (NPS 1/2" à 8")
- Volant acier ovale **Ref. 9830271 à 9830272** du DN 15 au DN 32 (NPS 1/2" à 1"1/4)
- Volant acier inox ovale
- Visserie tout inox
- Prolongateur d'axe acier hauteur 100 mm **Ref. 9830273 à 9830280** du DN 15 au DN 200 (NPS 1/2" à 8")
- Prolongateur d'axe acier inox hauteur 100 mm **Ref. 9830193 à 9830200** du DN 15 au DN 200 (NPS 1/2" à 8")
- Système homme mort (Deadman) **Ref. 9830160 à 9830165** du DN 15 au DN 50 (NPS 1/2" à 2")
- Dégraissage oxygène **Ref. 9830150 à 9830155** du DN 15 au DN 200 (NPS 1/2" à 8")
- Dégraissage standard
- Joints PTFE chargés verre, graphite, inox ou avec âme métallique
- Tenue intégrale PTFE ou PTFE chargé verre
- Enveloppe de réchauffage acier ou inox
- Revêtements spéciaux
- Trou de décompression dans la sphère
- Joint torique sur l'axe

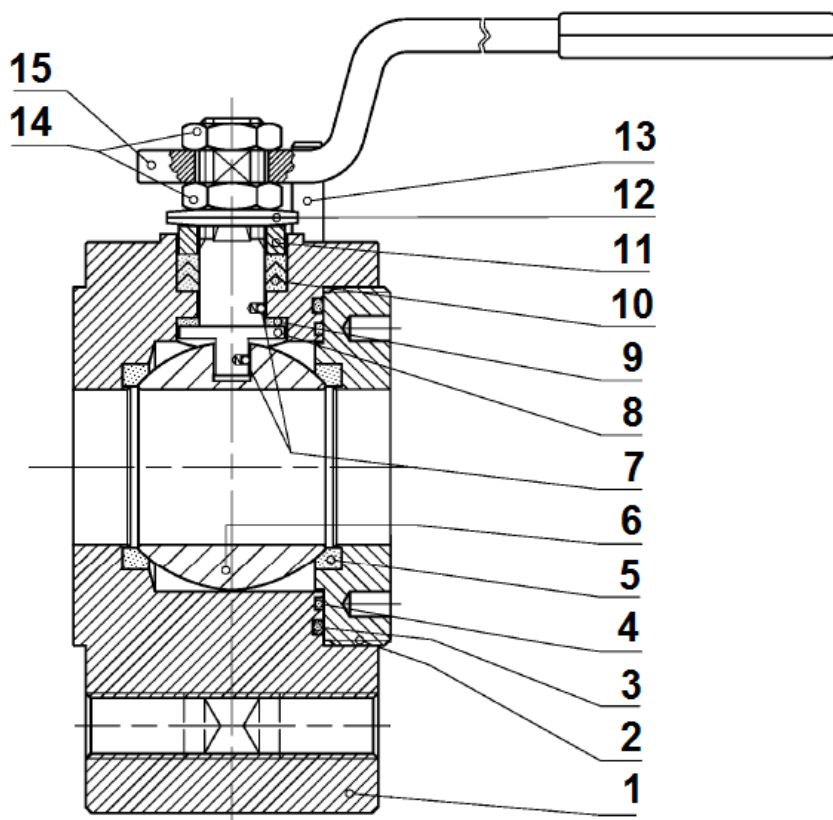
RACCORDEMENT :

- Entre brides Class 150 (PN20) R.F.

ROBINET A TOURNANT SPHERIQUE 2 PIECES WAFER MODELE ETROIT INOX ADLER FA1/FA2 PN20

NOMENCLATURE ROBINET DN 15-40 (NPS 1/2" – 1"1/2) (MODELE ADLER FA1) :

DETAIL JOINTS PRESSE ETOUPE :



Réparabilité :



***Kit de joints
(Repères 3, 4, 5, 9 et 10)**

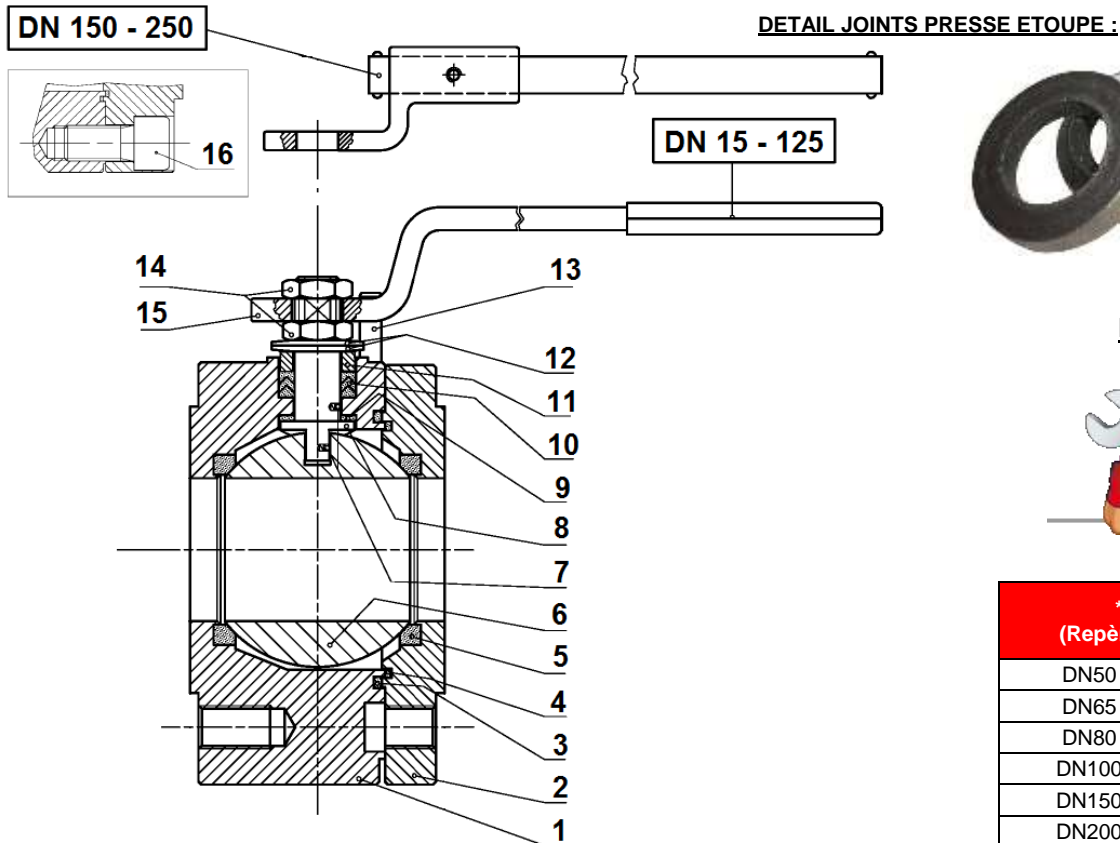
DN15	9830204
DN20	9830205
DN25	9830206
DN32	9830207
DN40	9830208

(* : Compris dans le kit de joints)

Repère	Désignation	Matériaux FA1 DN15-40
1	Corps	Inox forgé ASTM A479 316L
2	Embout	
3*	Joint torique	FKM
4*	Joint de corps	PTFE
5*	Siège	PTFE
6	Sphère	ASTM A479 316L
7	Double système antistatique	ASTM A479 316
8	Axe	ASTM A479 316L
9*	Joint d'axe	PTFE
10*	Presse étoupe à joints Chevron	PTFE chargé 15% graphite
11	Fouloir	ASTM A479 304
12	Rondelles élastiques	C72 / 50 Cr V4 zingué
13	Butée	UNI 3740 8.8 zingué
14	Ecrou	UNI 3740-6S zingué
15	Poignée	Acier AISI 1010 zingué

ROBINET A TOURNANT SPHERIQUE 2 PIECES WAFER MODELE ETROIT INOX ADLER FA1/FA2 PN20

NOMENCLATURE DN 50-100 et DN150-200 (MODELE ADLER FA2) :



***Kit de joints
(Repères 3, 4, 5, 9 et 10)**

DN50	9830209
DN65	9830210
DN80	9830211
DN100	9830212
DN150	9830214
DN200	9830215

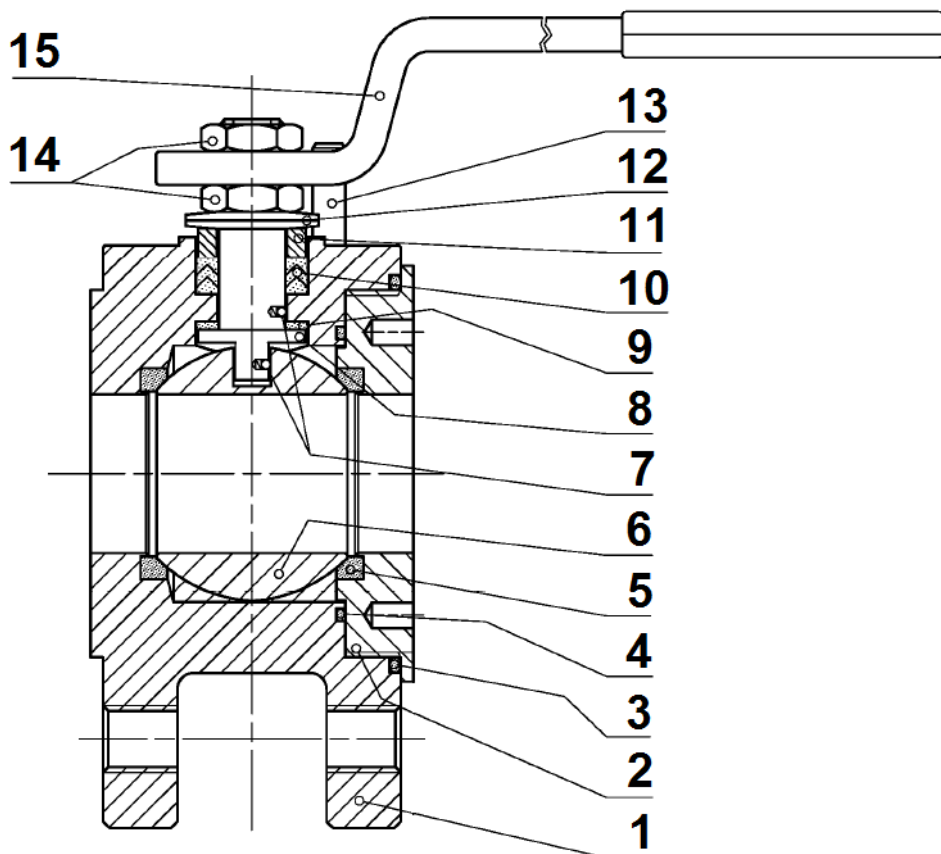
(* : Compris dans le kit de joints)

Repère	Désignation	Matériaux FA2 DN50-100 et DN150-200
1	Corps	Inox forgé ASTM A479 316L
2	Embout	
3*	Joint torique	FKM
4*	Joint de corps	PTFE
5*	Siège	PTFE
6	Sphère	ASTM A479 316L
7	Double système antistatique	ASTM A479 316
8	Axe	ASTM A479 316L
9*	Joint d'axe	PTFE
10*	Presse étoupe à joints Chevron	PTFE chargé 15% graphite
11	Fouloir	ASTM A479 304
12	Rondelles élastiques	C72 / 50 Cr V4 zingué
13	Butée	UNI 3740 8.8 zingué
14	Ecrou	UNI 3740-6S zingué
15	Poignée	Acier AISI 1010 zingué
16	Vis	UNI 3740 8.8 zingué

ROBINET A TOURNANT SPHERIQUE 2 PIECES WAFER MODELE ETROIT INOX ADLER FA1/FA2 PN20

NOMENCLATURE ROBINET DN 125 (MODELE ADLER FB1) :

DETAIL JOINTS PRESSE ETOUPE :



Réparabilité :

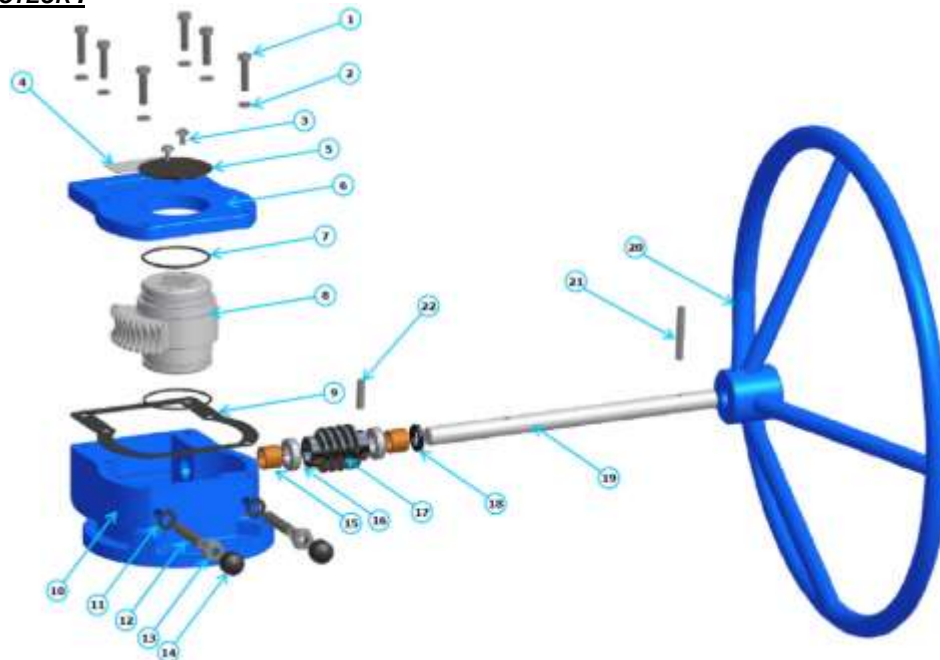


***Kit de joints
(Repères 3, 4, 5, 9 et 10)**

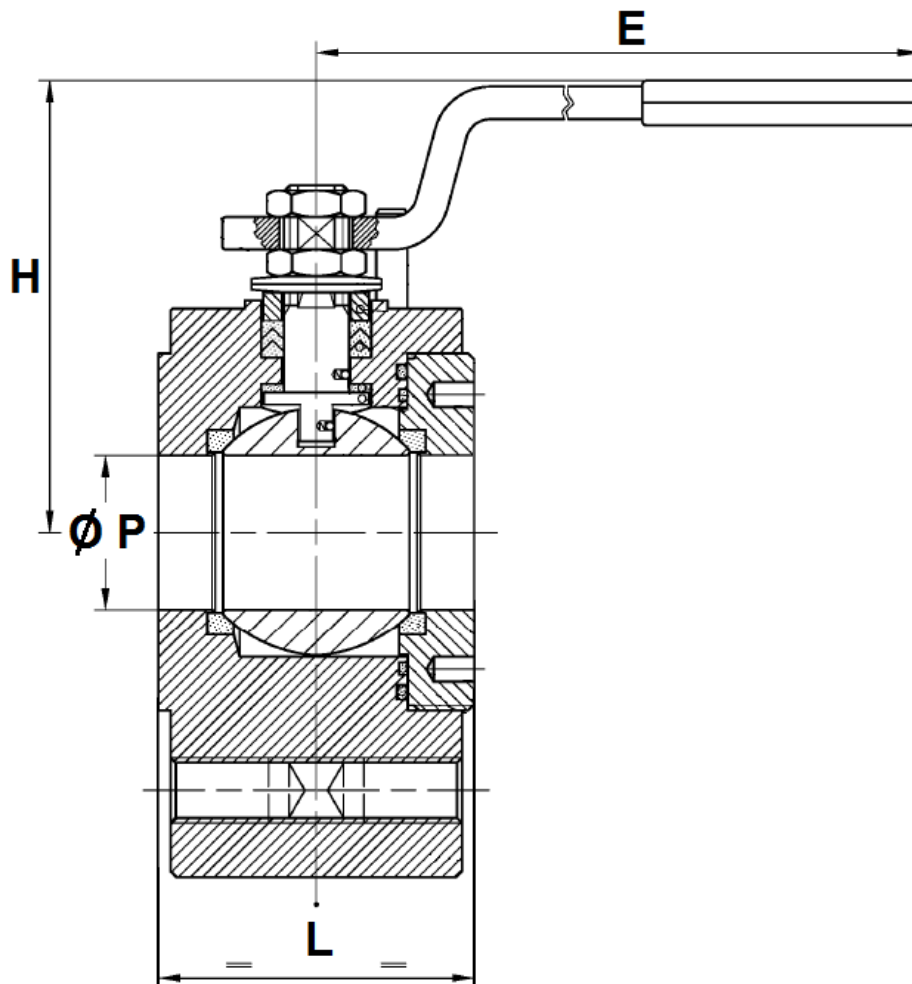
DN125	9840125
-------	---------

(* : Compris dans le kit de joints)

Repère	Désignation	Matériaux FB1 DN125
1	Corps	Inox ASTM A351 CF8M
2	Embout	Inox forgé ASTM A479 316L
3*	Joint torique	FKM
4*	Joint de corps	PTFE
5*	Siège	PTFE
6	Sphère	ASTM A351 CF8
7	Double système antistatique	ASTM A479 316
8	Axe	ASTM A479 316L
9*	Joint d'axe	PTFE
10*	Presse étoupe à joints Chevron	PTFE chargé 15% graphite
11	Fouloir	ASTM A479 304
12	Rondelles élastiques	C72 / 50 Cr V4 zingué
13	Butée	UNI 3740 8.8 zingué
14	Ecrou	UNI 3740-6S zingué
15	Poignée	Acier AISI 1010 zingué

ROBINET A TOURNANT SPHERIQUE 2 PIECES WAFER MODELE ETROIT INOX ADLER FA1/FA2 PN20
NOMENCLATURE REDUCTEUR :


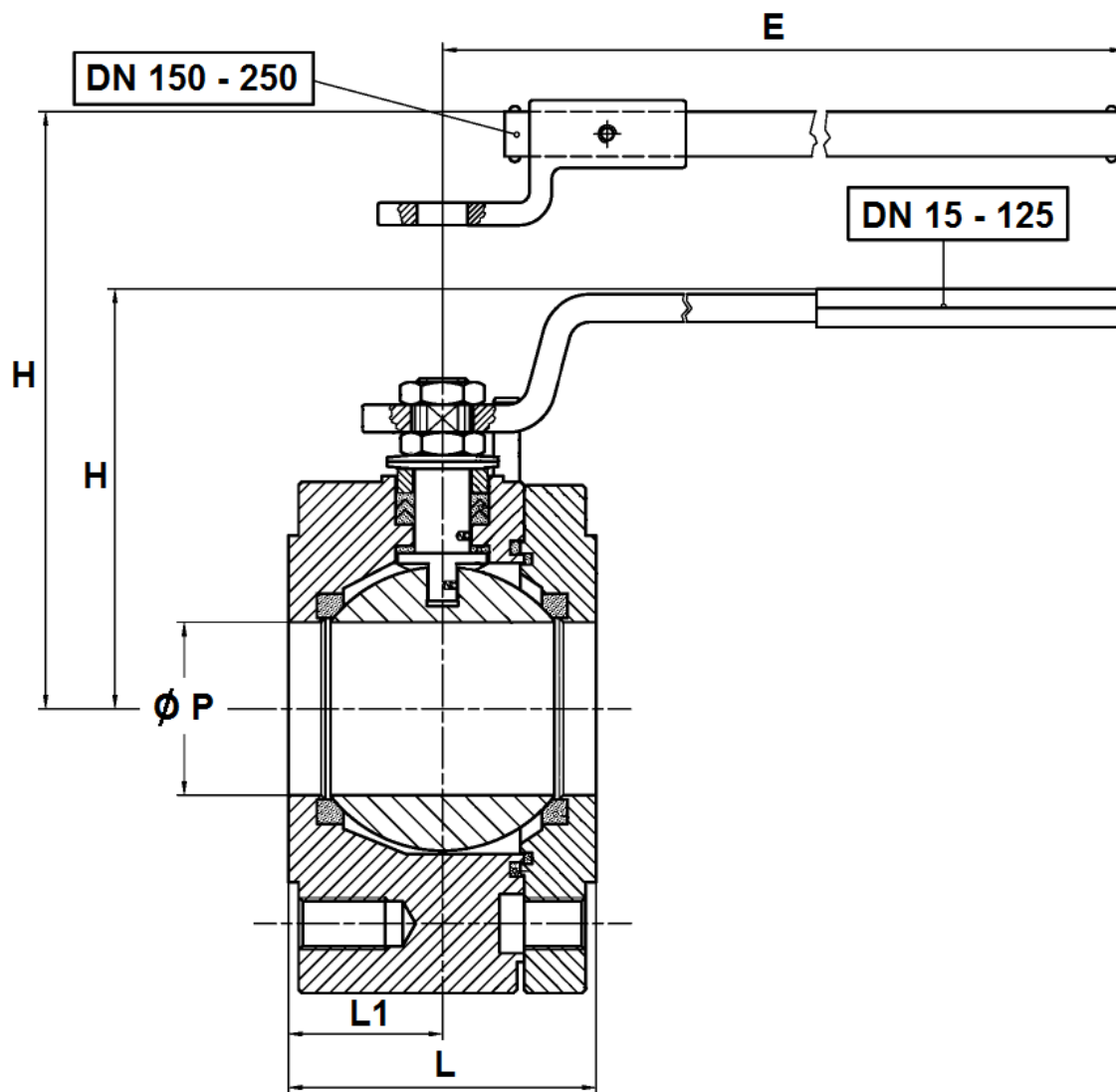
Repère	Désignation	Matériaux Ref. 9830260 à 9830263
1	Vis boîtier	DIN 933 classe 8.8
2	Rondelle	C72
3	Vis indicateur	DIN 86 classe A2
4	Plaque d'identification	Acier S235 JR
5	Indicateur	Acier S235 JR
6	Couvercle	Fonte EN GJS-400-15
7	Joint torique	NBR 70 Shore A
8	Roue	Fonte EN GJS-500-7
9	Joint couvercle	SL509AT
10	Boîtier	Fonte EN GJS-400-15
11	Joint	NBR 70 Shore A
12	Vis de réglage	DIN 915 classe 12.9
13	Ecrou	DIN 934 classe 8G
14	Bouchon	NBR 70 Shore A
15	Coussinet	G Cu Sn10
16	Roulement	-
17	Vis sans fin	C45 + NiP
18	Joint	NBR 70 Shore A
19	Arbre	C45 + NiP
20	Volant	Acier S235 JR
21	Goupille	DIN 7 Classe A2
22	Goupille	DIN 7 Classe A2

ROBINET A TOURNANT SPHERIQUE 2 PIECES WAFER MODELE ETROIT INOX ADLER FA1/FA2 PN20
DIMENSIONS ROBINETS DN 15 – 40 (NPS 1/2" – 1"1/2) MODELE FA1 (en mm) :


NPS (")	1/2"	3/4"	1"	1"1/4	1"1/2
DN (mm)	15	20	25	32	40
Ø P	15	19	25	30	38
L	35	35	43	51	64
E	145	145	185	185	280
H	66	68	85	91	110
Poids (en Kg)	1.6	1.9	2.8	4.8	7.2
Ref.	773015	773020	773025	773032	773040

ROBINET A TOURNANT SPHERIQUE 2 PIECES WAFER MODELE ETROIT INOX ADLER FA1/FA2 PN20

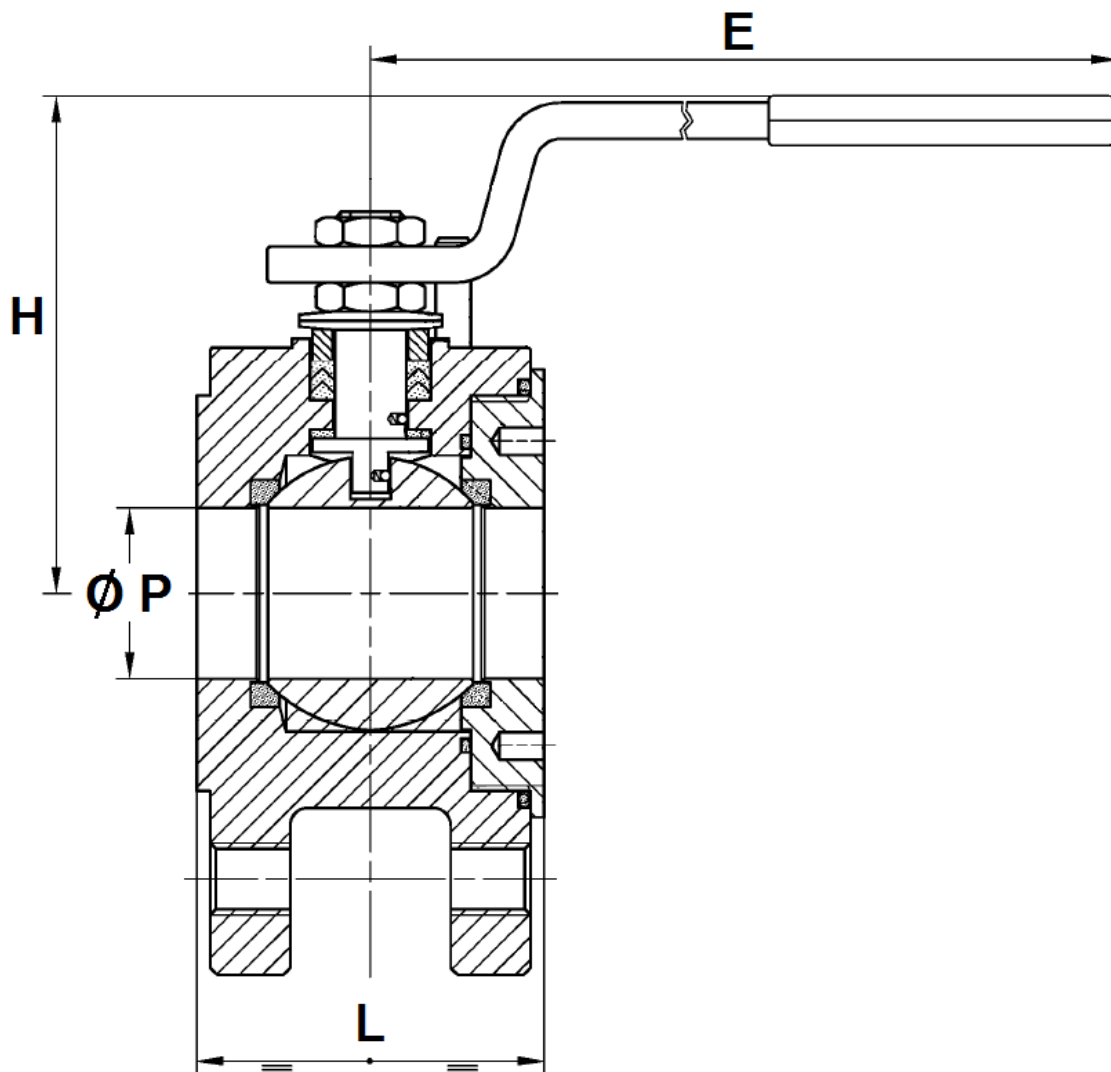
DIMENSIONS DN 50 – 100 et 150-200 MODELE FA2 (en mm) :



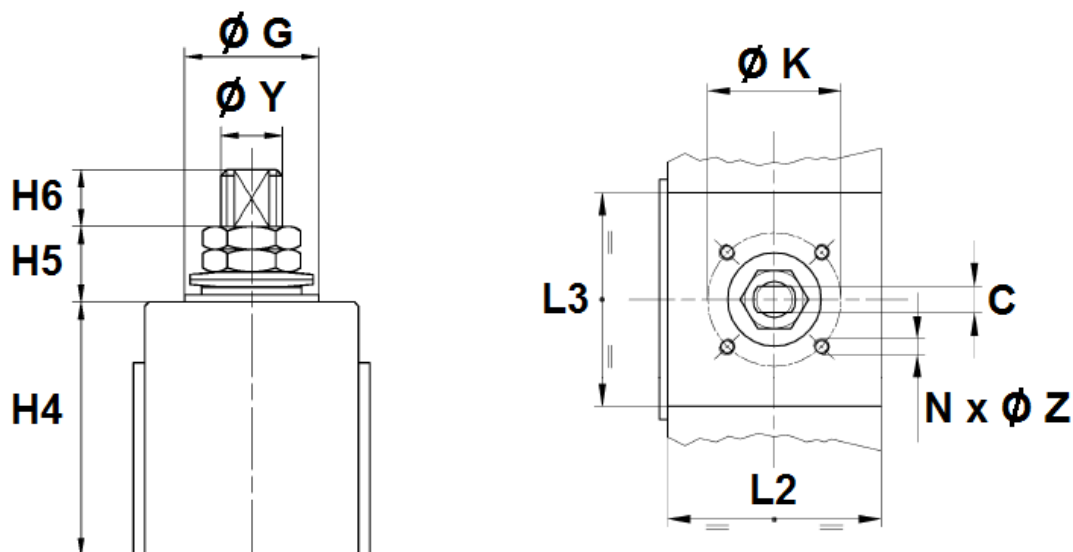
NPS (")	2"	2"1/2	3"	4"	6"	8"
DN (mm)	50	65	80	100	150	200
Ø P	51	64	76	101	152	203
L	85	103	120	155	234	310
L1	42.5	51.5	60	77.5	117	155
E	280	370	370	470	750	900
H	120	144	152	174	256	294
Poids (Kg)	11.5	18	23.5	35	90	121
Ref.	773050	773065	773080	773100	773150	773200

ROBINET A TOURNANT SPHERIQUE 2 PIECES WAFER MODELE ETROIT INOX ADLER FA1/FA2 PN20

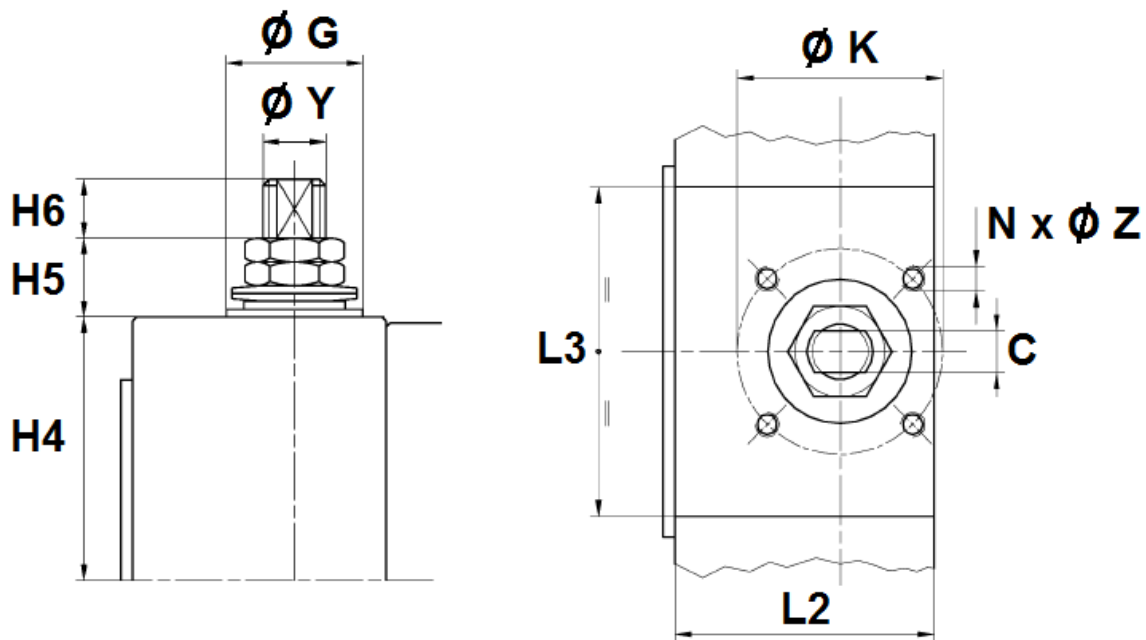
DIMENSIONS ROBINET DN 125 MODELE FB1 (en mm) :



Ref.	NPS (")	5"
	DN (mm)	125
FB1	Ø P	118
	L	182
	E	650
	H	188
	Poids (Kg)	31
	Ref.	773125

ROBINET A TOURNANT SPHERIQUE 2 PIECES WAFER MODELE ETROIT INOX ADLER FA1/FA2 PN20
DIMENSIONS PLATINE ISO ET AXE DN 15 – 40 MODELE FA1 (en mm) :
DN 15 – 40 (MODELE FA1)


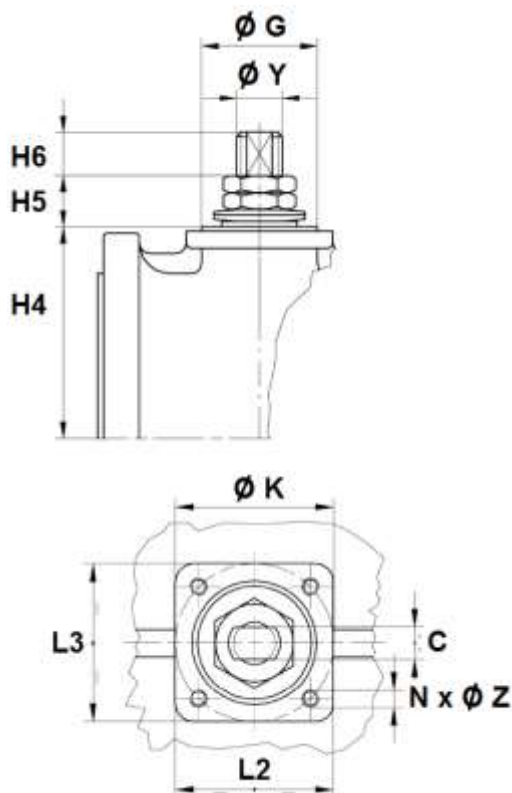
NPS (")	1/2"	3/4"	1"	1"1/4	1"1/2
DN (mm)	15	20	25	32	40
H4	32.5	35	41	46.5	55
H5	7.5	7.5	16.5	16.5	19.5
H6	7	7	10	10	10
C	6	6	8	8	10
Ø Y	10	10	12	12	16
Ø K	36	36	36	36	50
ISO	F03	F03	F03	F03	F05
N x Ø Z	4 x M5	4 x M5	4 x M5	4 x M5	4 x M6
Ø G	25	25	25	25	35
L2	33	33	40	48	58
L3	69	78	81	105	102

ROBINET A TOURNANT SPHERIQUE 2 PIECES WAFER MODELE ETROIT INOX ADLER FA1/FA2 PN20
DIMENSIONS PLATINE ISO ET AXE DN50-100 et 150-200 MODELE FA2 (en mm) :


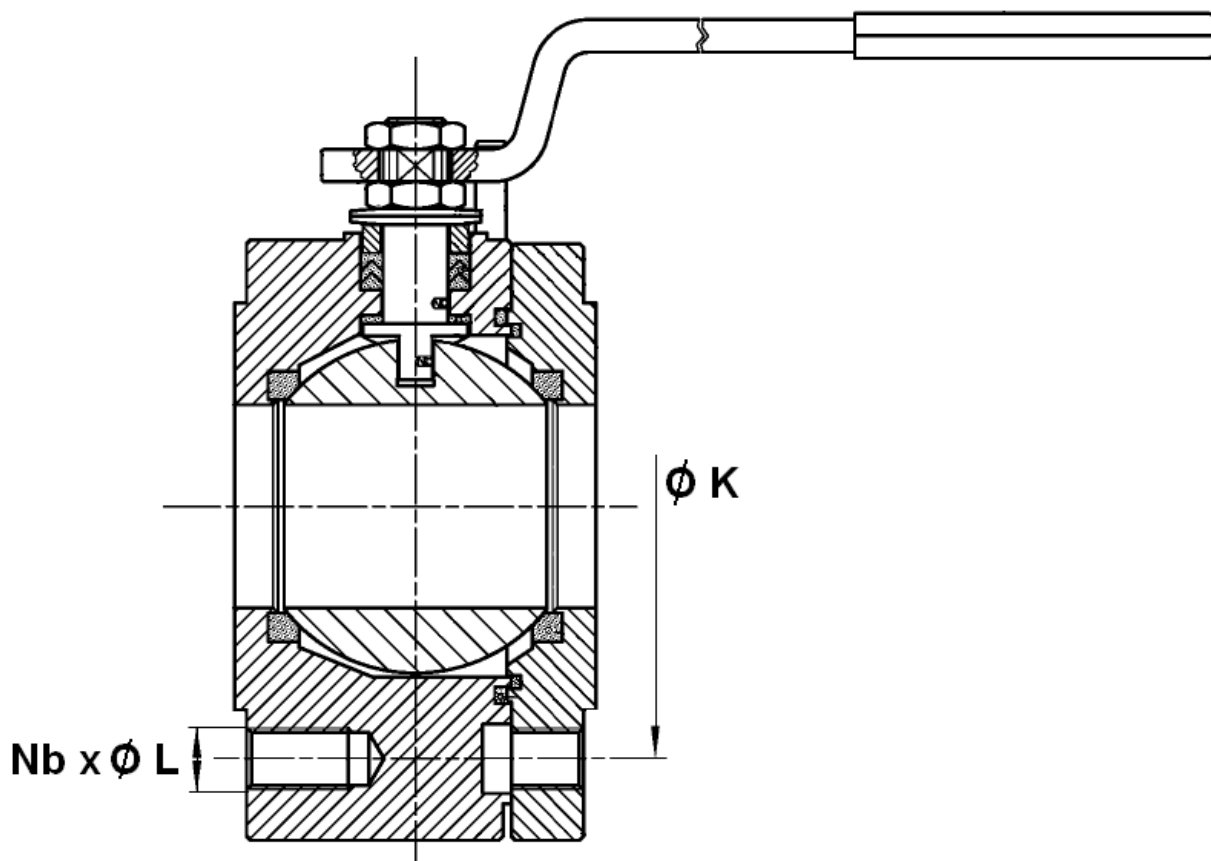
NPS (")	2"	2"1/2	3"	4"	6"	8"
DN (mm)	50	65	80	100	150	200
H4	65	82	90.5	99.5	144	182
H5	21	24	24	27	34	37
H6	10	12	12	17	19	20
C	10	14	14	18	28	32
Ø Y	16	22	22	30	42	48
Ø K	50	70	70	70	125	140
ISO	F05	F07	F07	F07	F12	F14
N x Ø Z	4 x M6	4 x M8	4 x M8	4 x M8	4 x M12	4 x M16
Ø G	35	55	55	55	85	100
L2	62	79	88	105	150	228
L3	102	85	80	86	110	95

ROBINET A TOURNANT SPHERIQUE 2 PIECES WAFER MODELE ETROIT INOX ADLER FA1/FA2 PN20

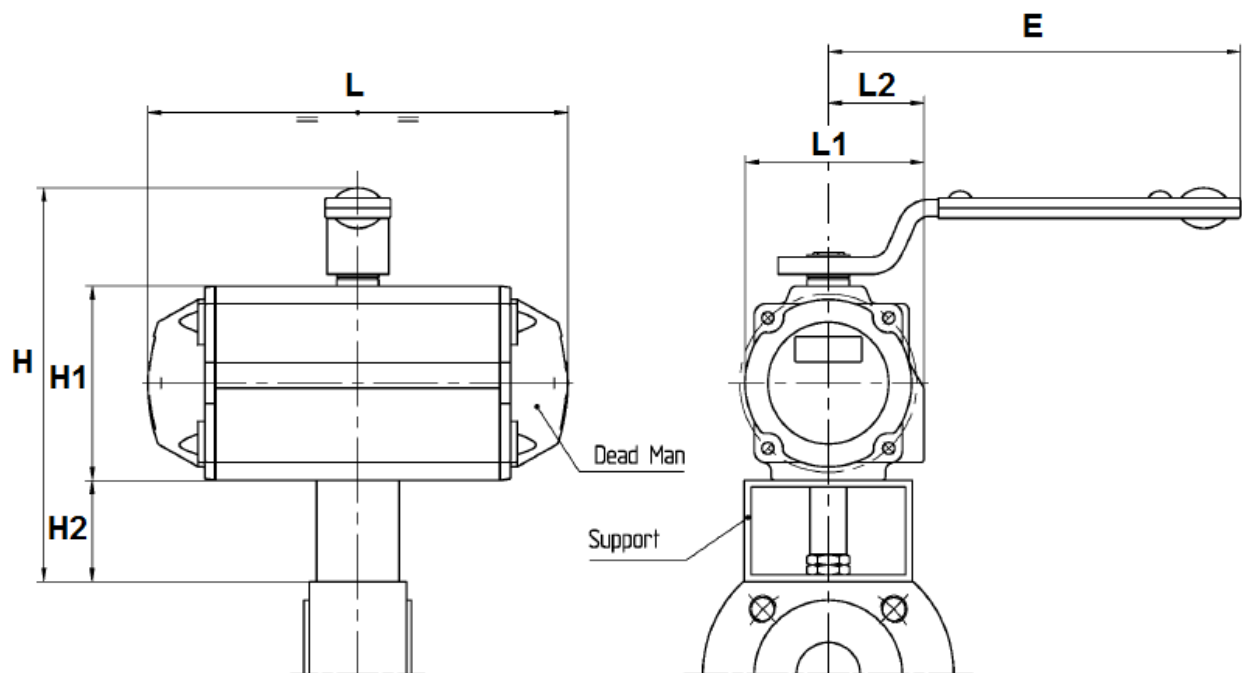
DIMENSIONS PLATINE ISO ET AXE DN125 MODELE FB1 (en mm) :



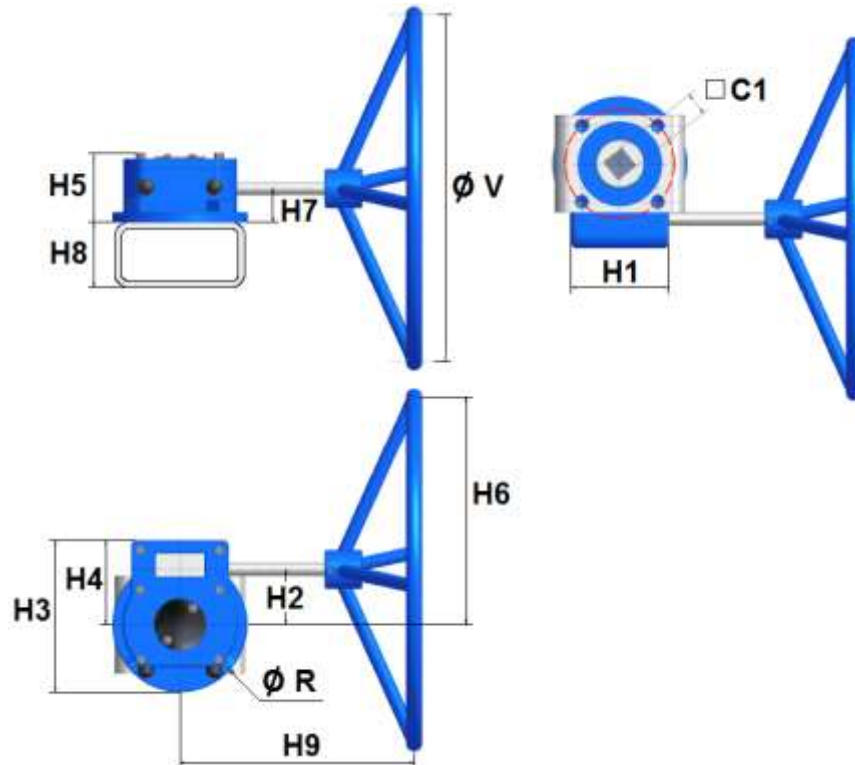
NPS (")	5"
DN (mm)	125
H4	113
H5	27
H6	17
C	18
$\varnothing Y$	30
$\varnothing K$	102
ISO	F10
N x $\varnothing Z$	4 x M10
$\varnothing G$	70
L2	97
L3	97

ROBINET A TOURNANT SPHERIQUE 2 PIECES WAFER MODELE ETROIT INOX ADLER FA1/FA2 PN20
DIMENSIONS TROUS TARAUDES (POUR FIXATION SUR BRIDES en mm) :


NPS (")	1/2"	3/4"	1"	1"1/4	1"1/2	2"	2"1/2	3"	4"	5"	6"	8"
DN (mm)	15	20	25	32	40	50	65	80	100	125	150	200
Ø K	60.5	69.9	79.4	88.9	98.4	120.4	139.7	152.4	190.5	215.9	241.3	298.4
Nb x Ø L	4 x M14	4 x M14	4 x M14	4 x M14	4 x M14	4 x M16	4 x M16	4 x M16	8 x M16	8 x M20	8 x M20	8 x M20
Longueur Vis conseillée	30	30	30	45	35	40	40	45	45	50	50	50

ROBINET A TOURNANT SPHERIQUE 2 PIECES WAFER MODELE ETROIT INOX ADLER FA1/FA2 PN20
DIMENSIONS SYSTEME HOMME MORT DEADMAN (en mm) :


NPS (")	1/2"	3/4"	1"	1"1/4	1"1/2	2"
DN (mm)	15	20	25	32	40	50
Ref.	9830160	9830161	9830162	9830163	9830164	9830165
L	142	142	161	161	214	252
L1	70.5	70.5	83.5	83.5	94	105
L2	41.5	41.5	47.5	47.5	51	55.5
E	185	185	185	185	280	370
H	157	157	169	169	215	233
H1	69	69	85	85	102	115
H2	40	40	40	40	60	60

ROBINET A TOURNANT SPHERIQUE 2 PIECES WAFER MODELE ETROIT INOX ADLER FA1/FA2 PN20
DIMENSIONS REDUCTEURS (en mm) :


NPS (")	1/2" - 2"	2"1/2 - 3"	4" - 6"	8"
DN (mm)	15-50	65-80	100-150	200
C1	22	22	22	27
H1	57	57	100	120
H2	46	46	55	74
H3	98	98	143	188
H4	50.5	50.5	79.5	99
H5	56	56	73	97
H6	106	146	205	274
H7	34	34	35	48
H8	60	60	80	80
H9	117	131	250	274
Ø R	98	98	143	188
Ø V	120	200	300	400
Poids (Kg)	2.2	2.3	4.5	9.1
Ref.	9830260	9830261	9830262	9830263

ROBINET A TOURNANT SPHERIQUE 2 PIECES WAFER MODELE ETROIT INOX ADLER FA1/FA2 PN20**CARACTERISTIQUES REDUCTEURS :**

NPS (")	1/2" - 2"	2"1/2 - 3"	4" - 6"	8"
DN (mm)	15-50	65-80	100-150	200
Ref.	9830260	9830261	9830262	9830263
Rapport de réduction	40 :1	40 :1	37 :1	34 :1
Couple d'entrée (Nm)	35	34	43	83
Couple de sortie (Nm)	100	150	500	1000

ROBINET A TOURNANT SPHERIQUE 2 PIECES WAFER MODELE ETROIT INOX ADLER FA1/FA2 PN20**NORMALISATIONS :**

- Fabricant certifié ISO 9001:2015
- DIRECTIVE 2014/68/UE : Compatible pour Liquides et Gaz du Groupe 1
 - DN15-25 (NPS 1/2"-1") : Article 4, §3 (SEP), pas de marquage CE
 - DN32-50 (NPS 1"1/4-2") : Catégorie de risque I, marquage CE0094 ou 0038
 - DN65-150 (NPS 2"1/2-6") : Catégorie de risque II, marquage CE0094 ou 0038
 - DN200 (NPS 8") : Catégorie de risque III, marquage CE0094 ou 0038
- Certificat 3.1 sur demande
- Conception suivant la norme BS EN 12516-2
- Construction suivant la norme ISO 14313
- Matériaux suivant la norme NACE MR 01-75 sur demande
- Tests d'étanchéité suivant la norme ANSI B16.34
- Marquage suivant la norme EN 19
- Sécurité feu suivant la norme ISO 10497 : 2004
- Emissions fugitives suivant la norme ISO 15848-1 : 2003 Classe A
- Sûreté de fonctionnement de niveau SIL3 suivant la norme IEC/EN 61508 (sur demande)
- Platine suivant la norme ISO 5211
- Entre Brides Class 150 (PN20) R.F. suivant la norme ASME B16.5
- Ecartement suivant la norme EN 558-6 série 100
- ATEX Groupe II Catégorie 2 GDc TX Zone 1 & 21 Zone 2 & 22 (marquage en option)
- Sur demande ATEX Groupe II Catégorie 1G/Dc TX Zone 0 & 20

PRECONISATIONS : Les avis et conseils, les indications techniques, les propositions, que nous pouvons être amenés à donner ou à faire, n'impliquent de notre part aucune garantie. Il ne nous appartient pas d'apprécier les cahiers des charges ou descriptifs fournis. Il appartient au client de vérifier l'adéquation entre le choix du matériel et les conditions réelles d'utilisation.