

ROBINET A TOURNANT SPHERIQUE 2 PIECES WAFER MODELE ETROIT INOX PN16

EVOLUTION PRODUIT



Attention nos robinets 771 évoluent

Actuellement 2 modèles sont en stock (suivant les DN) avec des dimensions différentes

A Terme seul le nouveau modèle sera disponible (page 2 à 13)

ROBINET A TOURNANT SPHERIQUE 2 PIECES WAFER MODELE ETROIT INOX PN16

Robinet à tournant sphérique 2 pièces entre brides (wafer) inox à passage intégral pour le sectionnement de fluides dans les réseaux chimiques et pharmaceutiques, industries pétro-chimiques, installations hydrauliques et air comprimé.

L'étanchéité est assurée par un presse étoupe et des joints PTFE, un joint FKM à l'axe et des sièges TFM1600 (ou PTFE chargés 15% Verre en DN125 et 150).

Commande par levier cadenassable du DN25 au DN100.

Le robinet peut être commandé par un actionneur monté la platine ISO 5211.

NOUVEAU MODELE

Certificat
3.1



- Dimensions :** DN15 à DN150
- Raccordement :** Entre brides PN16 RF
- Température Mini :** -20°C
- Température Maxi :** +180°C
- Pression Maxi :** 16 Bars
- Caractéristiques :** Motorisable (platine ISO 5211)
Axe inéjectable
Sièges TFM1600 (jusqu'au DN100)
Modèle étroit (Wafer)
Passage intégral (jusqu'au DN80)

Matière : Corps inox ASTM A351 CF8M

ROBINET A TOURNANT SPHERIQUE 2 PIECES WAFER MODELE ETROIT INOX PN16

CARACTERISTIQUES :

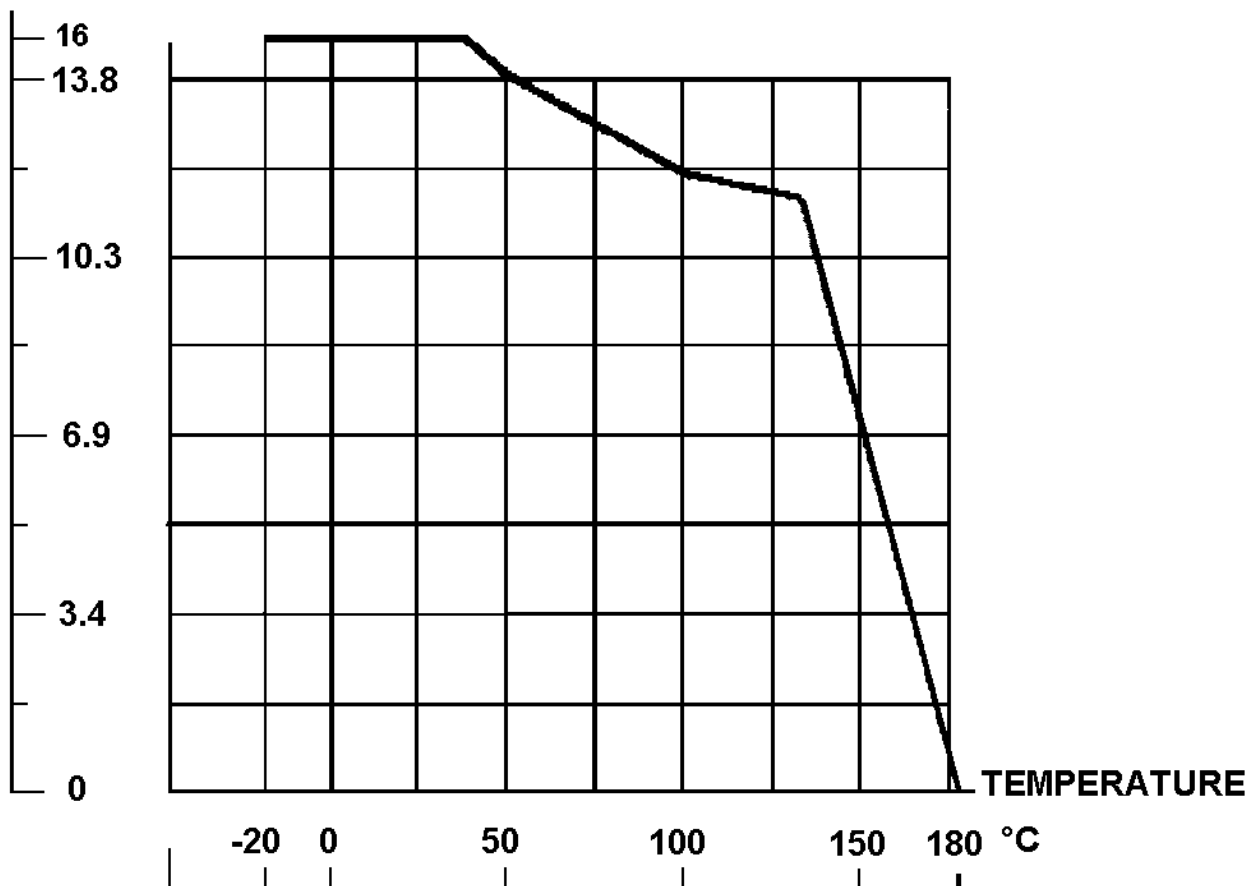
- Passage intégral (jusqu'au DN80)
- Axe inéjectable
- Sièges TFM1600 (jusqu'au DN100, PTFE chargé 15% verre au-delà)
- Motorisable (Platine ISO 5211)
- Trous de fixation taraudés
- Corps évidé
- Poignée cadénassable du DN 25 au DN 100
- Trou de dégazage dans la sphère (au niveau du contact avec l'axe pour éviter une surpression dans la sphère en position ouverte) jusqu'au DN100
- Système antistatique jusqu'au DN100
- Rugosité Ra de 3.2 pour la sphère et les embouts

UTILISATION :

- Industries chimiques et pharmaceutiques, industries pétro-chimiques, installations hydrauliques, air comprimé
- Température mini et maxi admissible Ts : -20°C à + 180°C
- Pression maxi admissible Ps : 16 bars (voir courbe)

COURBE PRESSION / TEMPERATURE (HORS VAPEUR) :

**PRESSION
BAR**



ROBINET A TOURNANT SPHERIQUE 2 PIECES WAFER MODELE ETROIT INOX PN16
COEFFICIENT DE DEBIT Kvs (M3 / h) :

DN	15	20	25	32	40	50	65	80	100	125	150
Kvs (m3/h)	21	48	84	162	201	314	530	804	1256	2510	3401

COUPLES DE MANŒUVRE (en Nm sans coefficient de sécurité) :

DN	15	20	25	32	40	50	65	80	100	125	150
Couple (Nm)	6	15	15	20	30	50	71-85	90-105	110-120	190	250

COUPLE DE SERRAGE DES VIS (POUR FIXATION SUR BRIDES) (en Nm) :

DN	15	20	25	32	40	50	65	80	100
FILETAGE	M12	M12	M12	M16	M16	M16	M16	M16	M16
Couple (Nm)	30-40			40-50			50-60		

GAMME :

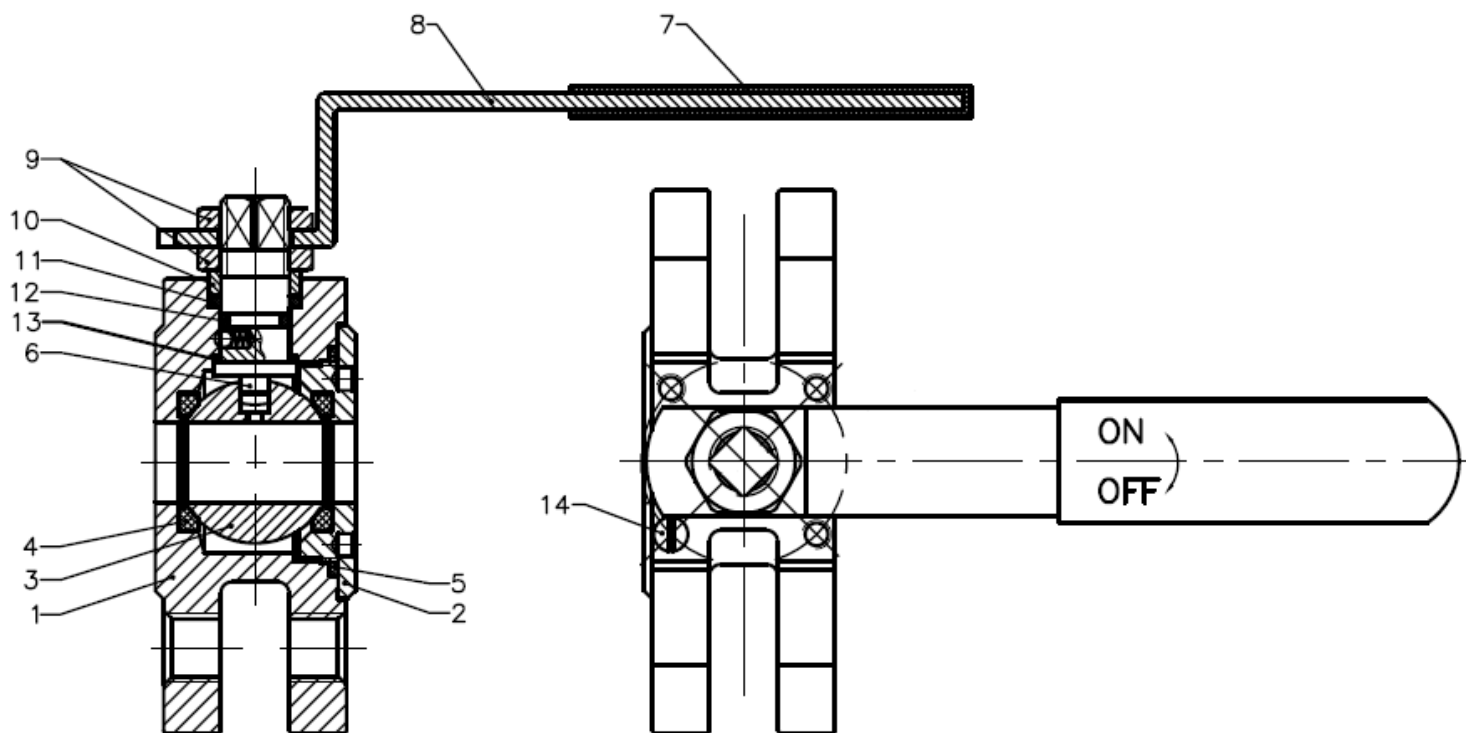
- Robinet à boisseau sphérique modèle étroit inox **Ref. 771** du DN 15 au DN 150

RACCORDEMENT :

- Entre brides PN16 R.F.

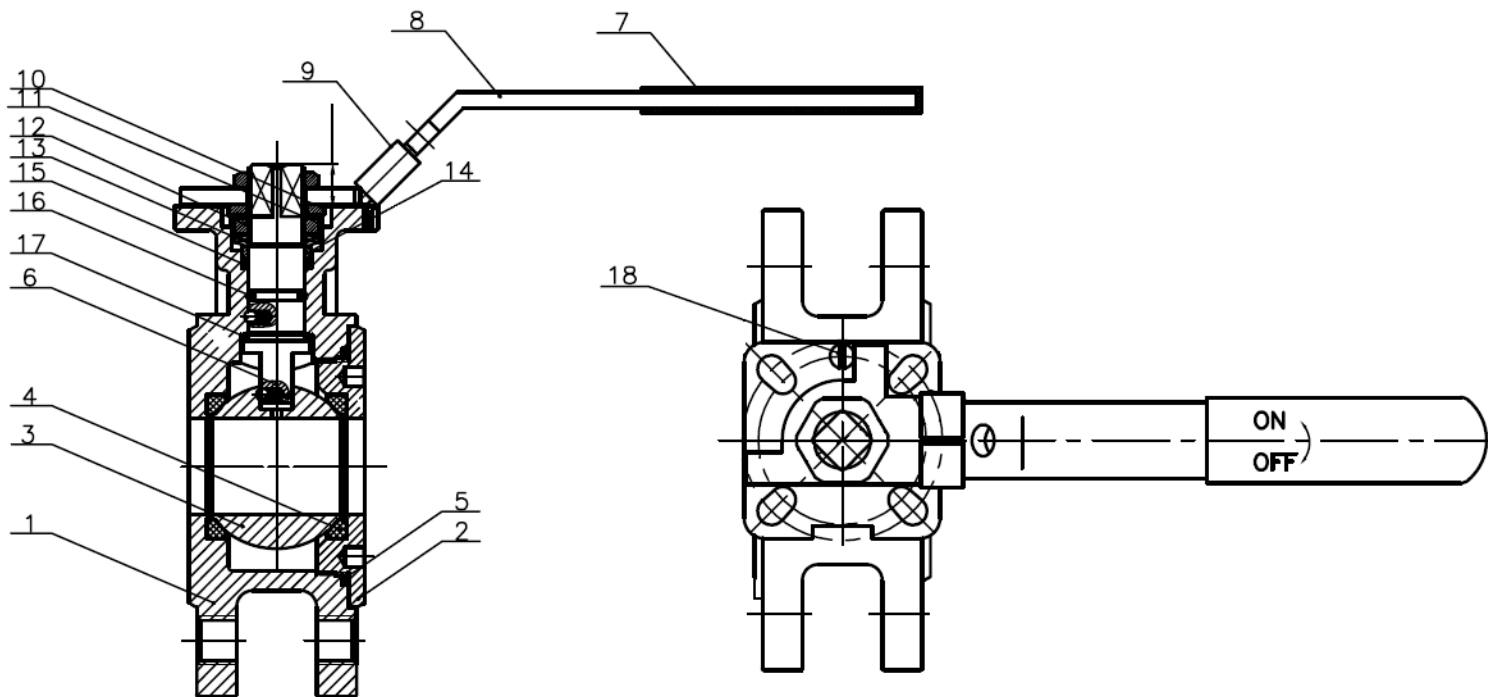
ROBINET A TOURNANT SPHERIQUE 2 PIECES WAFER MODELE ETROIT INOX PN16

NOMENCLATURE DN 15 - 20 :



(* : Compris dans le kit joints)

Repère	Désignation	Matériaux
1	Corps	ASTM A351 CF8M
2	Flasque	
3	Sphère	
4*	Siège	TFM1600
5*	Joint de corps	PTFE
6	Axe	Inox AISI 316
7	Gaine poignée	Plastique
8	Poignée	Inox AISI 304
9	Ecrou	
10	Fouloir	
11*	Presse étoupe	PTFE
12*	Joint Torique	FKM
13*	Rondelle de glissement	PTFE
14	Butée	Inox AISI 304

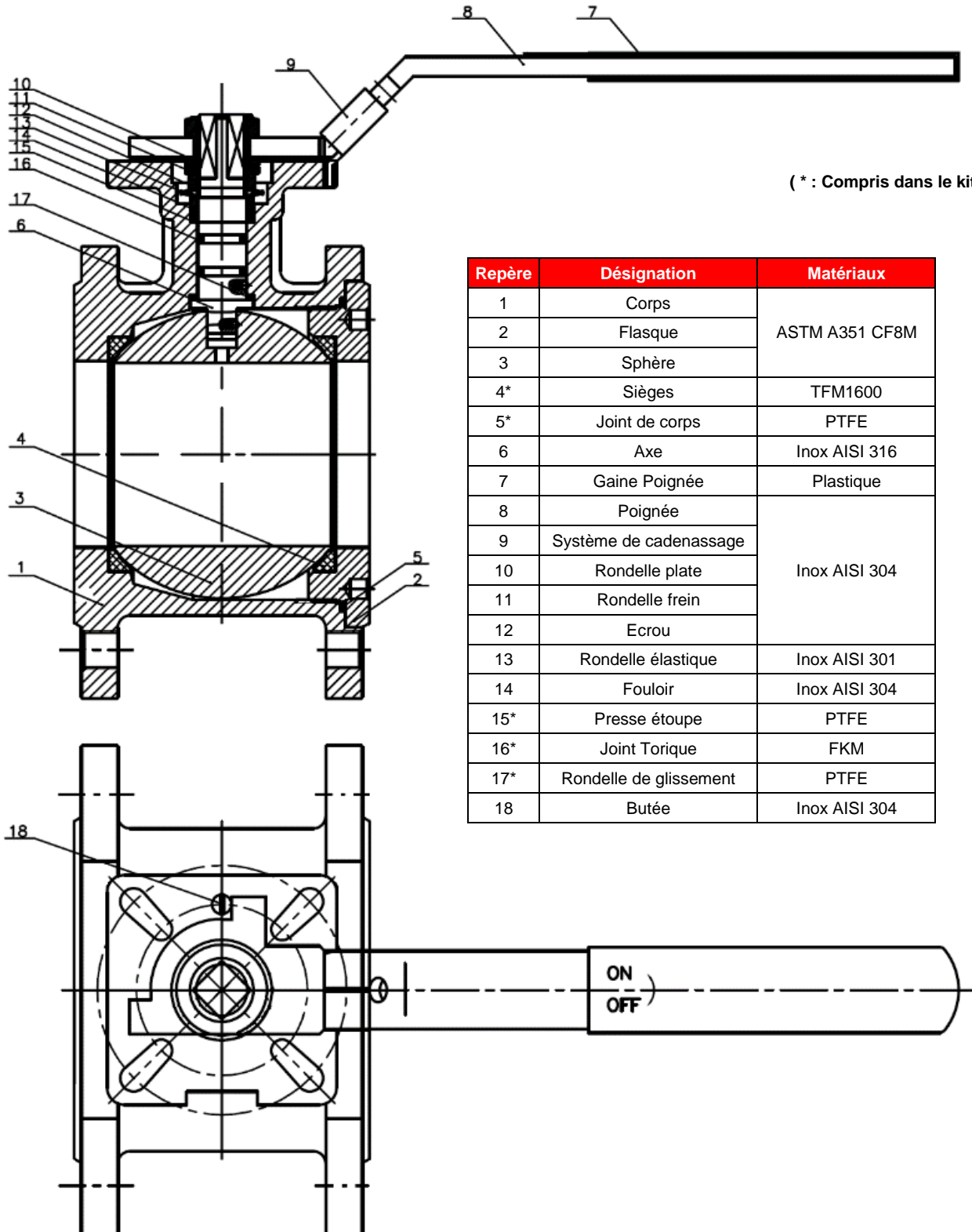
ROBINET A TOURNANT SPHERIQUE 2 PIECES WAFER MODELE ETROIT INOX PN16
NOMENCLATURE DN 25 - 50 :


Repère	Désignation	Matériaux
1	Corps	ASTM A351 CF8M
2	Flasque	
3	Sphère	
4*	Sièges	TFM1600
5*	Joint de corps	PTFE
6	Axe	Inox AISI 316
7	Gaine Poignée	Plastique
8	Poignée	Inox AISI 304
9	Système de cadenassage	
10	Rondelle plate	
11	Rondelle frein	
12	Ecrou	Inox AISI 301
13	Rondelle élastique	
14	Fouloir	Inox AISI 304
15*	Presse étoupe	PTFE
16*	Joint Torique	FKM
17*	Rondelle de glissement	PTFE
18	Butée	Inox AISI 304

(* : Compris dans le kit joints)

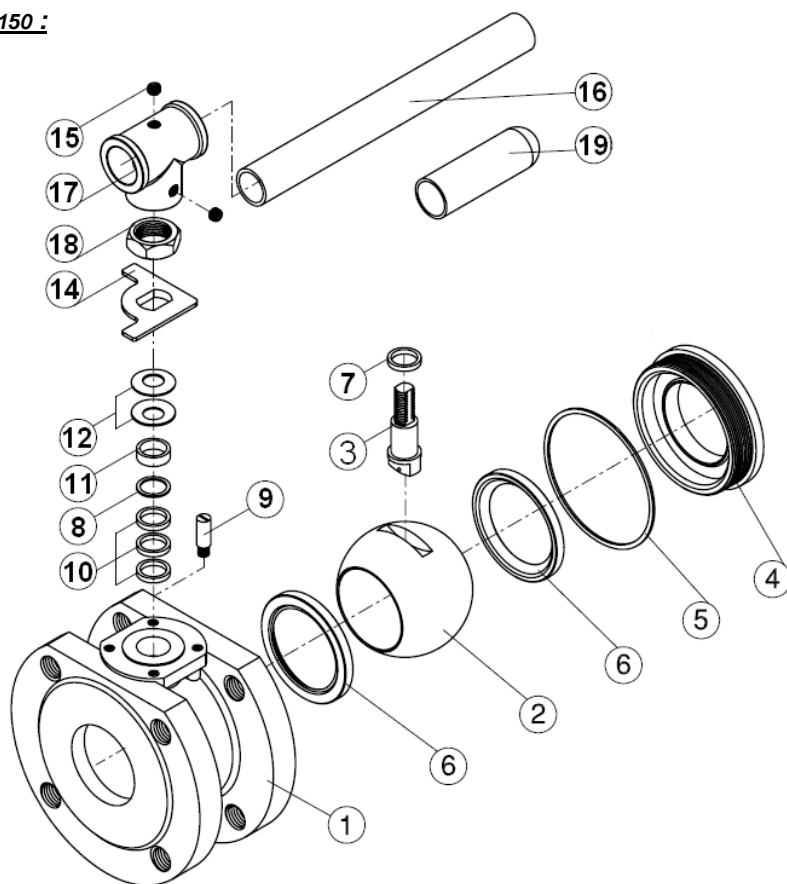
ROBINET A TOURNANT SPHERIQUE 2 PIECES WAFER MODELE ETROIT INOX PN16

NOMENCLATURE DN 65 - 100 :



(* : Compris dans le kit joints)

Repère	Désignation	Matériaux
1	Corps	ASTM A351 CF8M
2	Flasque	
3	Sphère	
4*	Sièges	TFM1600
5*	Joint de corps	PTFE
6	Axe	Inox AISI 316
7	Gaine Poignée	Plastique
8	Poignée	Inox AISI 304
9	Système de cadenassage	
10	Rondelle plate	
11	Rondelle frein	
12	Ecrou	
13	Rondelle élastique	Inox AISI 301
14	Fouloir	Inox AISI 304
15*	Presse étoupe	PTFE
16*	Joint Torique	FKM
17*	Rondelle de glissement	PTFE
18	Butée	Inox AISI 304

ROBINET A TOURNANT SPHERIQUE 2 PIECES WAFER MODELE ETROIT INOX PN16
NOMENCLATURE DN 125 - 150 :


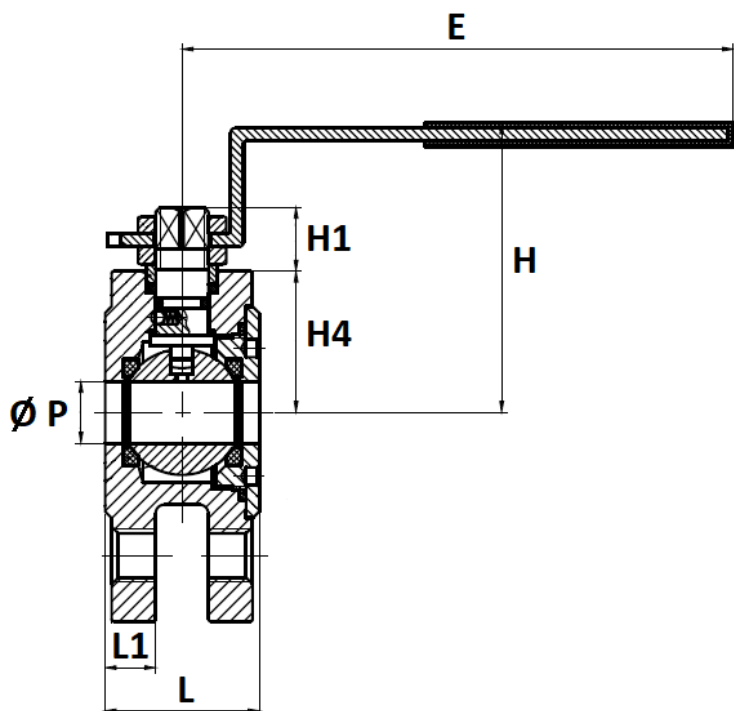
Repère	Désignation	Matériaux
1	Corps	ASTM A351 CF8M
2	Sphère	ASTM A351 CF8M
3	Axe	Inox AISI 316
4	Insert	ASTM A351 CF8M
5*	Joint de corps	PTFE
6*	Siège	PTFE chargé 15% verre
7*	Bague	PTFE
8*	Garniture Presse étoupe	PTFE
9	Butée	Inox AISI 304
10*	Presse étoupe	PTFE
11	Fouloir	Inox AISI 304
12	Rondelles élastiques	Inox AISI 301
14	Plaque de butée	Inox AISI 304
15	Vis poignée	Inox AISI 304
16	Poignée	Acier
17	Adaptateur poignée	ASTM A351 CF8
18	Ecrou presse étoupe	Inox AISI 304
19	Gaine poignée	Plastique

(* : Compris dans le kit joints)

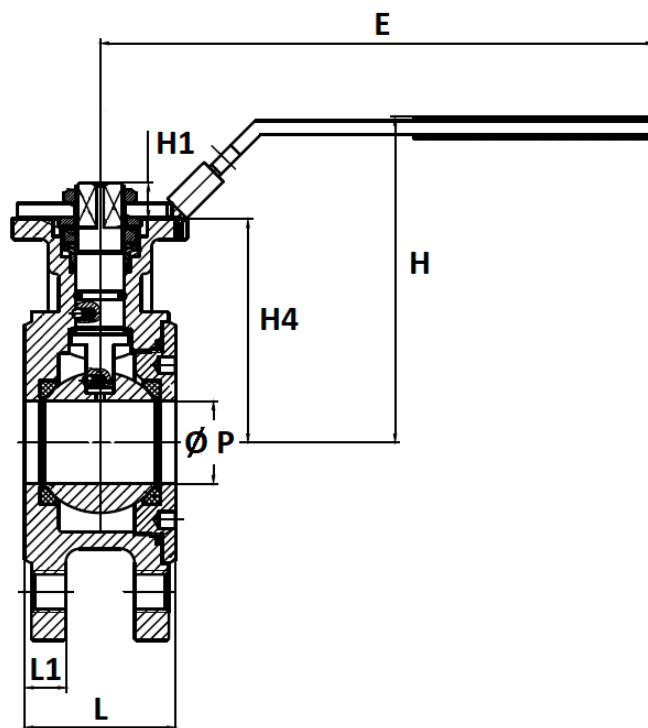
ROBINET A TOURNANT SPHERIQUE 2 PIECES WAFER MODELE ETROIT INOX PN16

DIMENSIONS (en mm) :

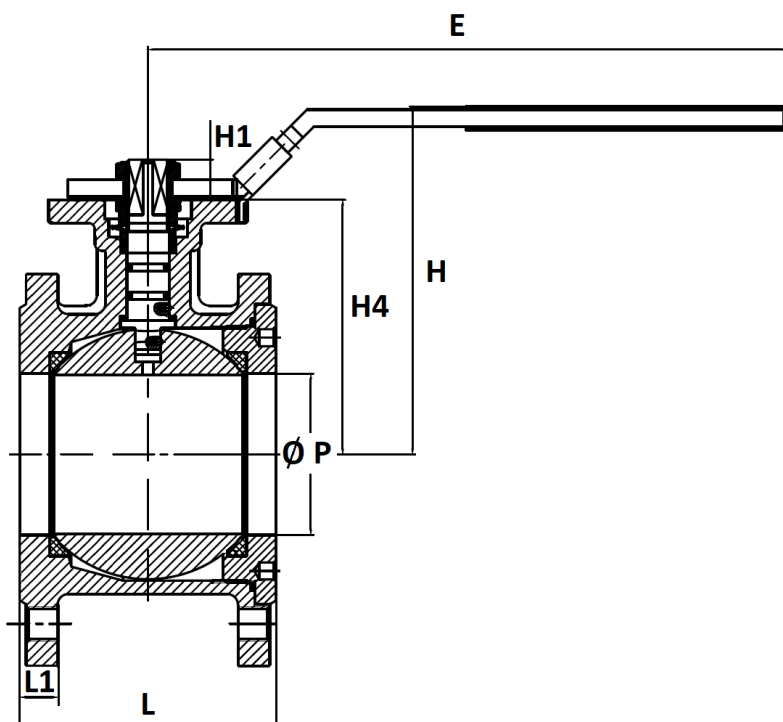
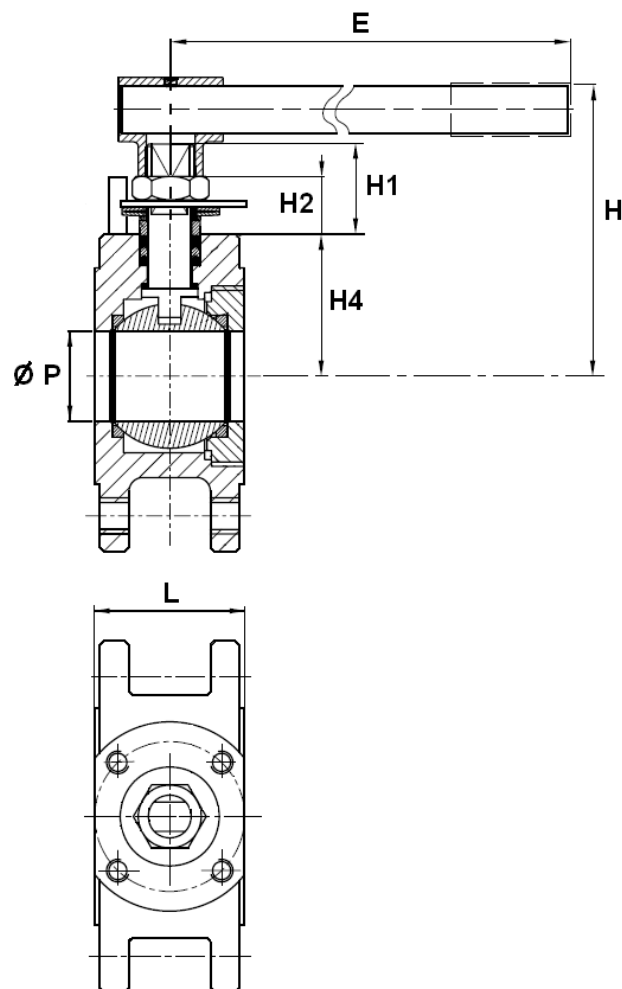
DN 15 - 20



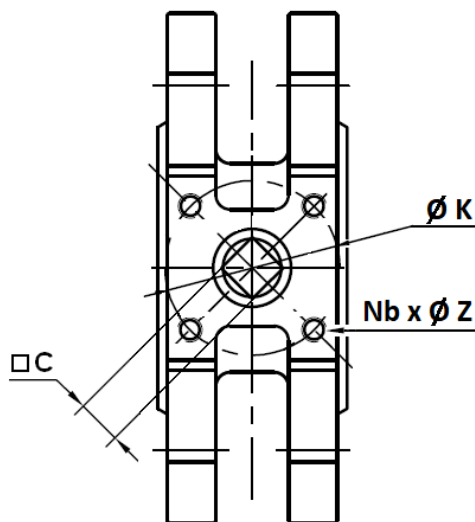
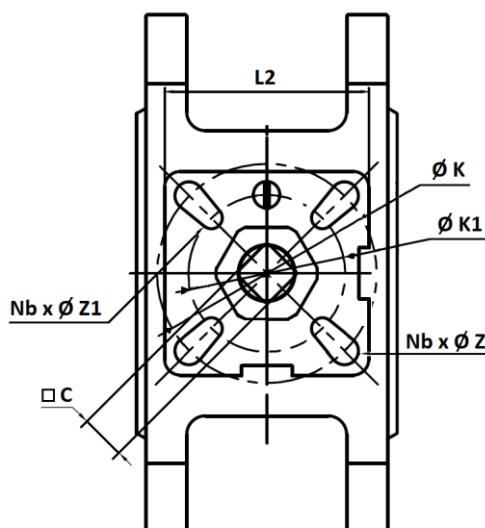
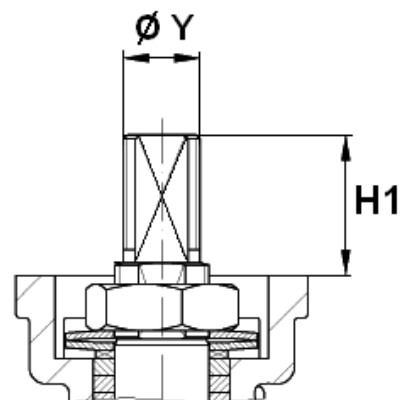
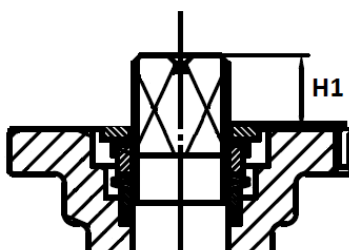
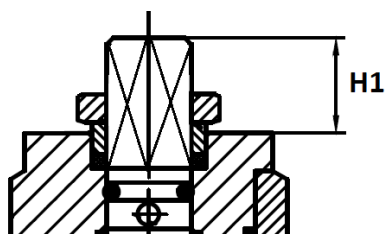
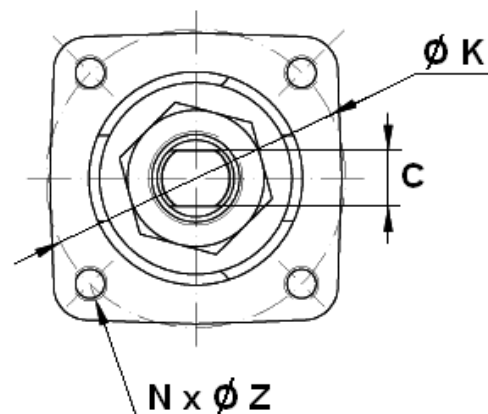
DN 25 - 50



DN	15	20	25	32	40	50
Ø P	14	19	24	30	38	48
L	35	39	44	52	64	83
L1	11.5	12	12	14	16	16
E	125	125	186.5	186.5	276.5	276.5
H	65.7	69	94.5	101	123.5	122
H1	14.5	13.5	10.5	9	13.5	14
H4	32	35.5	65	71.5	85	83.5
Poids (en Kg)	1.09	1.45	1.99	3.08	4.73	6.24
Ref.	771015	771020	771025	771032	771040	771050

ROBINET A TOURNANT SPHERIQUE 2 PIECES WAFER MODELE ETROIT INOX PN16
DIMENSIONS (en mm) :
DN 65 - 100

DN 125 - 150


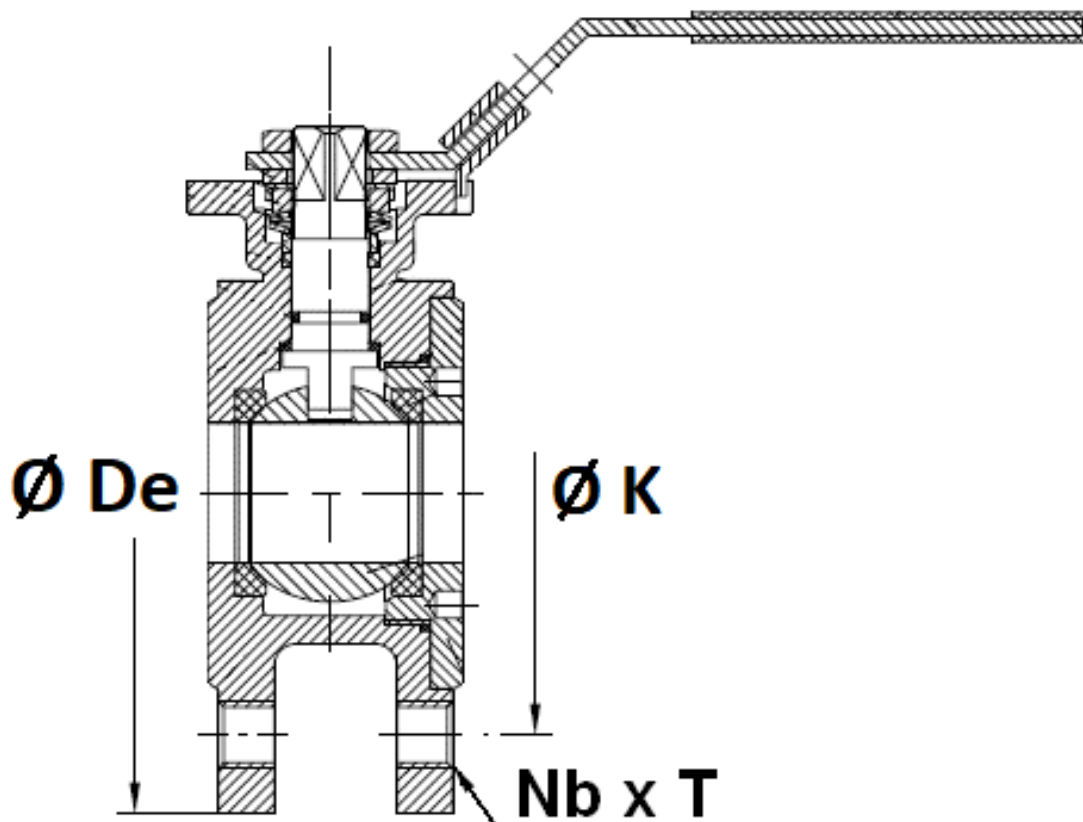
DN	65	80	100	125	150
Ø P	64	76	94	118	135
L	105	121	152	179	202
L1	16	18	18	-	-
E	381.5	381.5	441.5	400	600
H	148	164	173.5	205	220
H1	19	19	20	50	50
H2	-	-	-	31	31
H4	104	120	130	117	130
Poids (en Kg)	10.37	13.89	20.3	30	41
Ref.	771065	771080	771100	771125	771150

ROBINET A TOURNANT SPHERIQUE 2 PIECES WAFER MODELE ETROIT INOX PN16
DIMENSIONS PLATINE ISO ET AXE (en mm) :
DN 15- 20

DN25- 100

DN 125 - 150


DN	15	20	25	32	40	50	65	80	100	125	150
C	9		11		14		17				
L2	-		49		65		94			-	
Ø Y	-									28	28
H1	14.5	13.5	10.5	9	13.5	14	19		20	50	50
Ø K	36		42		50		70			102	125
ISO	F03		F04		F05		F07			F10	F12
Nb x Ø Z	4 x M5		4 x 6.4		4 x 7		4 x 9			4 x M10	4 x M12
Ø K1	-		50		70		102			-	
ISO 1	-		F05		F07		F10			-	
Nb x Ø Z1	-		4 x 7		4 x 9		4 x 11			-	

ROBINET A TOURNANT SPHERIQUE 2 PIECES WAFER MODELE ETROIT INOX PN16

DIMENSIONS TROUS TARAUDES (POUR FIXATION SUR BRIDES PN16 en mm) :



DN	15	20	25	32	40	50	65	80	100	125	150
$\varnothing De$	95	105	115	140	150	165	185	200	220	250	285
$\varnothing K$	65	75	85	100	110	125	145	160	180	210	240
Nb x $\varnothing L$	4 x M12	4 x M12	4 x M12	4 x M16	4 x M16	4 x M16	4 x M16	8 x M16	8 x M16	8 x M16	8 x M20

ROBINET A TOURNANT SPHERIQUE 2 PIECES WAFER MODELE ETROIT INOX PN16

NORMALISATIONS :

- Fabricant certifié ISO 9001 : 2015
- DIRECTIVE 2014/68/UE : Compatible pour Liquides et Gaz du Groupe 1
 - DN15-25 : Article 4, §3 (SEP), pas de marquage CE
 - DN32-100 : Catégorie de risque II, marquage CE 0035
 - DN125-150 : Catégorie de risque II, marquage CE N° 0038 ou N° 0343
- Certificat 3.1 sur demande
- Construction suivant la norme EN 12516
- Conception suivant ASME B16.34
- Tests d'étanchéité suivant la norme EN 12266-1, Taux A
- Platine suivant la norme ISO 5211
- Brides R.F. suivant la norme EN 1092-1 PN16
- Ecartement suivant la norme EN 558 série 100 jusqu'au DN100

PRECONISATIONS : Les avis et conseils, les indications techniques, les propositions, que nous pouvons être amenés à donner ou à faire, n'impliquent de notre part aucune garantie. Il ne nous appartient pas d'apprécier les cahiers des charges ou descriptifs fournis. Il appartient au client de vérifier l'adéquation entre le choix du matériel et les conditions réelles d'utilisation.

ROBINET A TOURNANT SPHERIQUE 2 PIECES WAFER MODELE ETROIT INOX PN16

Robinet à tournant sphérique 2 pièces entre brides (wafer) inox à passage intégral pour le sectionnement de fluides dans les réseaux chimiques et pharmaceutiques, industries pétro-chimiques, installations hydrauliques et air comprimé.

L'étanchéité est assurée par un presse étoupe et des joints PTFE, un joint FKM à l'axe et des sièges PTFE chargés 15% Verre.

Commande par levier cadenassable du DN25 au DN100.

Le robinet peut être commandé par un actionneur monté la platine ISO 5211.

Certificat**3.1****Dimensions :** DN15 à DN150**Raccordement :** Entre brides PN16 RF**Température Mini :** -20°C**Température Maxi :** +180°C**Pression Maxi :** 16 Bars**Caractéristiques :** Motorisable (platine ISO 5211)

Axe inéjectable

Sièges PTFE chargés 15% Verre

Modèle étroit (Wafer)

Passage intégral (jusqu'au DN80)

Matière : Corps inox ASTM A351 CF8M

ROBINET A TOURNANT SPHERIQUE 2 PIECES WAFER MODELE ETROIT INOX PN16

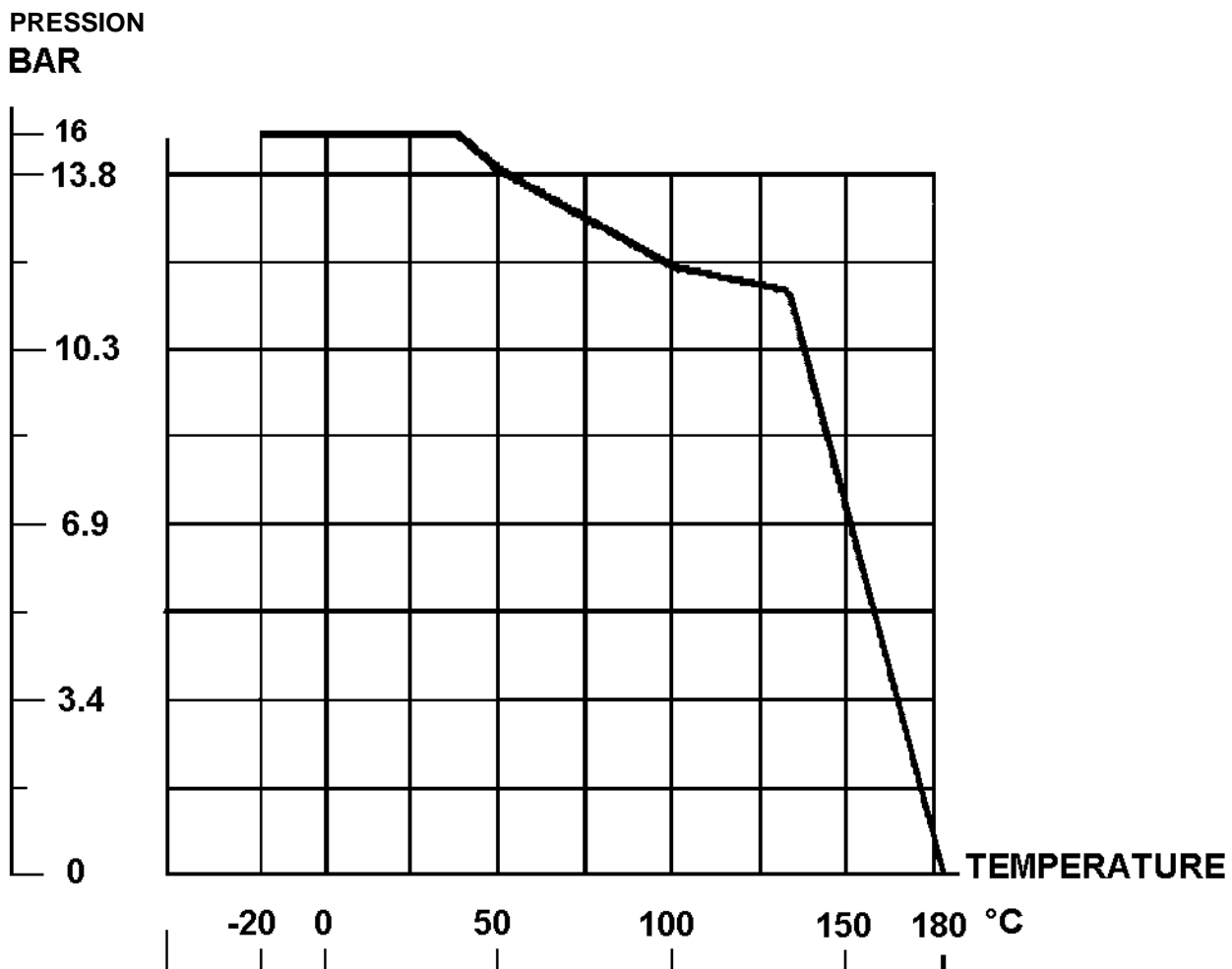
CARACTERISTIQUES :

- Passage intégral (jusqu'au DN80)
- Axe inéjectable
- Sièges PTFE chargés 15% verre
- Motorisable (Platine ISO 5211)
- Trous de fixation taraudés
- Corps évidé
- Poignée cadenassable du DN 25 au DN 100
- Rugosité Ra de 3.2 pour la sphère et les embouts

UTILISATION :

- Industries chimiques et pharmaceutiques, industries pétro-chimiques, installations hydrauliques, air comprimé
- Température mini et maxi admissible Ts : -20°C à + 180°C
- Pression maxi admissible Ps : 16 bars (voir courbe)

COURBE PRESSION / TEMPERATURE (HORS VAPEUR) :



ROBINET A TOURNANT SPHERIQUE 2 PIECES WAFER MODELE ETROIT INOX PN16
COUPLES DE MANŒUVRE (en Nm sans coefficient de sécurité) :

DN	15	20	25	32	40	50	65	80	100	125	150
Couple (Nm)	7	9	13	19	27	40	60	85	150	190	250

COUPLE DE SERRAGE DES VIS (POUR FIXATION SUR BRIDES) (en Nm) :

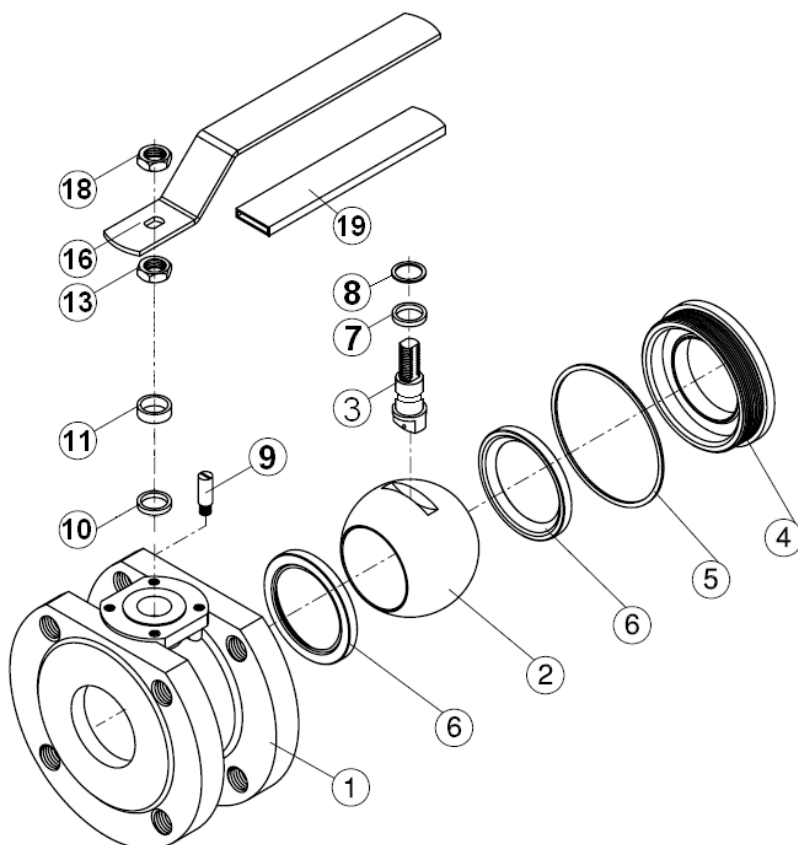
DN	15	20	25	32	40	50	65	80	100
FILETAGE	M12	M12	M12	M16	M16	M16	M16	M16	M16
Couple (Nm)	30-40			40-50			50-60		

GAMME :

- Robinet à boisseau sphérique modèle étroit acier inox **Ref. 771** du DN 15 au DN 150

RACCORDEMENT :

- Entre brides PN16 R.F.

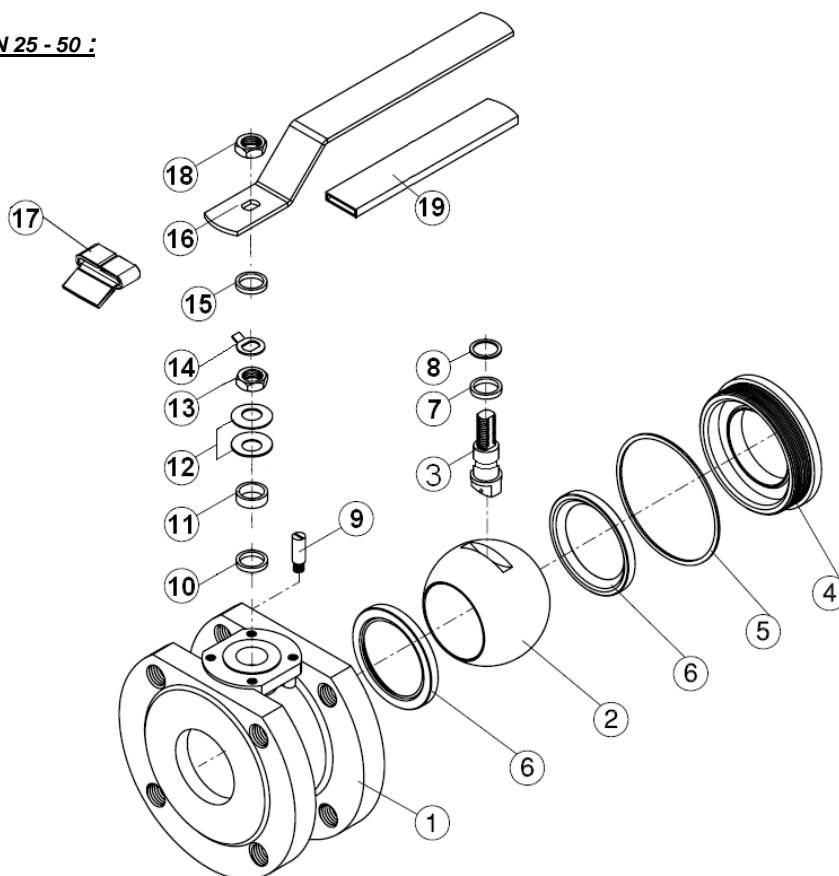
ROBINET A TOURNANT SPHERIQUE 2 PIECES WAFER MODELE ETROIT INOX PN16
NOMENCLATURE DN 15 - 20 :


(* : Compris dans le kit joints)

Repère	Désignation	Matériaux 771
1	Corps	ASTM A351 CF8M
2	Sphère	ASTM A351 CF8M
3	Axe	Inox AISI 304
4	Insert	ASTM A351 CF8M
5*	Joint de corps	PTFE
6*	Siège	PTFE chargé 15% verre
7*	Bague	PTFE
8*	Joint torique d'axe	FKM
9	Butée	Inox AISI 304
10*	Presse étoupe	PTFE
11	Fouloir	Inox AISI 304
13	Ecrou de presse étoupe	
16	Poignée	
18	Ecrou de poignée	
19	Gaine poignée	Plastique

ROBINET A TOURNANT SPHERIQUE 2 PIECES WAFER MODELE ETROIT INOX PN16

NOMENCLATURE DN 25 - 50 :

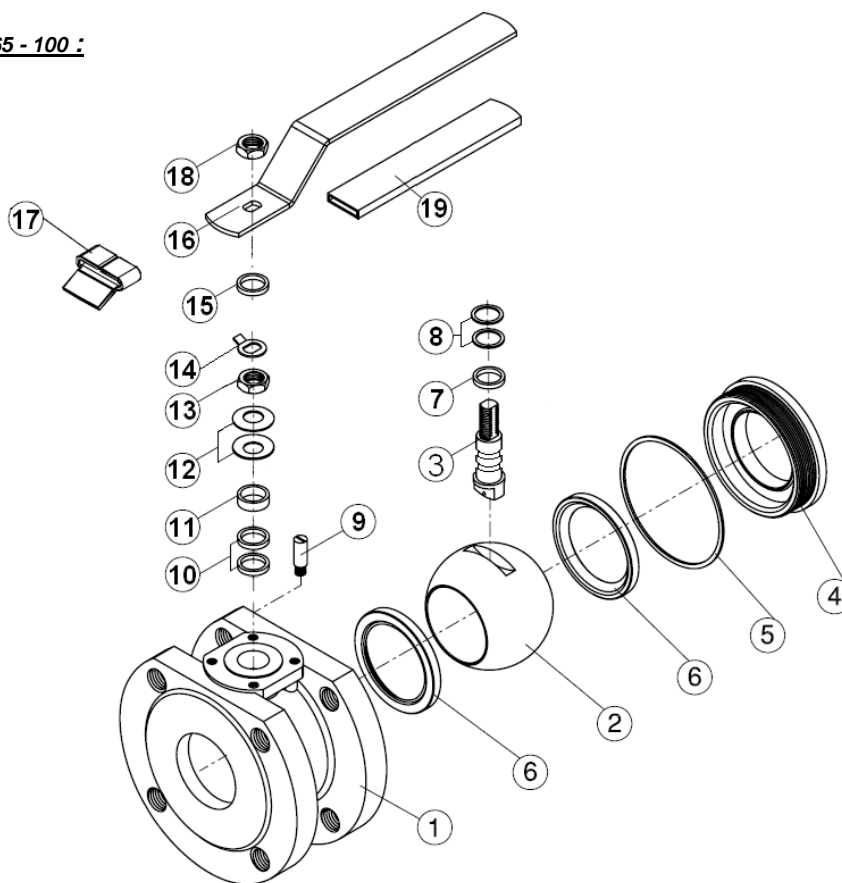


Repère	Désignation	Matériaux 771
1	Corps	ASTM A351 CF8M
2	Sphère	ASTM A351 CF8M
3	Axe	Inox AISI 304
4	Insert	ASTM A351 CF8M
5*	Joint de corps	PTFE
6*	Siège	PTFE chargé 15% verre
7*	Bague	PTFE
8*	Joint torique d'axe	FKM
9	Butée	Inox AISI 304
10*	Presse étoupe	PTFE
11	Fouloir	Inox AISI 304
12	Rondelles élastiques	Inox AISI 301
13	Ecrou Presse étoupe	Inox AISI 304
14	Rondelle frein	
15	Rondelle	
16	Poignée	
17	Système de cadénassage	
18	Ecrou poignée	Plastique
19	Gaine poignée	

(* : Compris dans le kit joints)

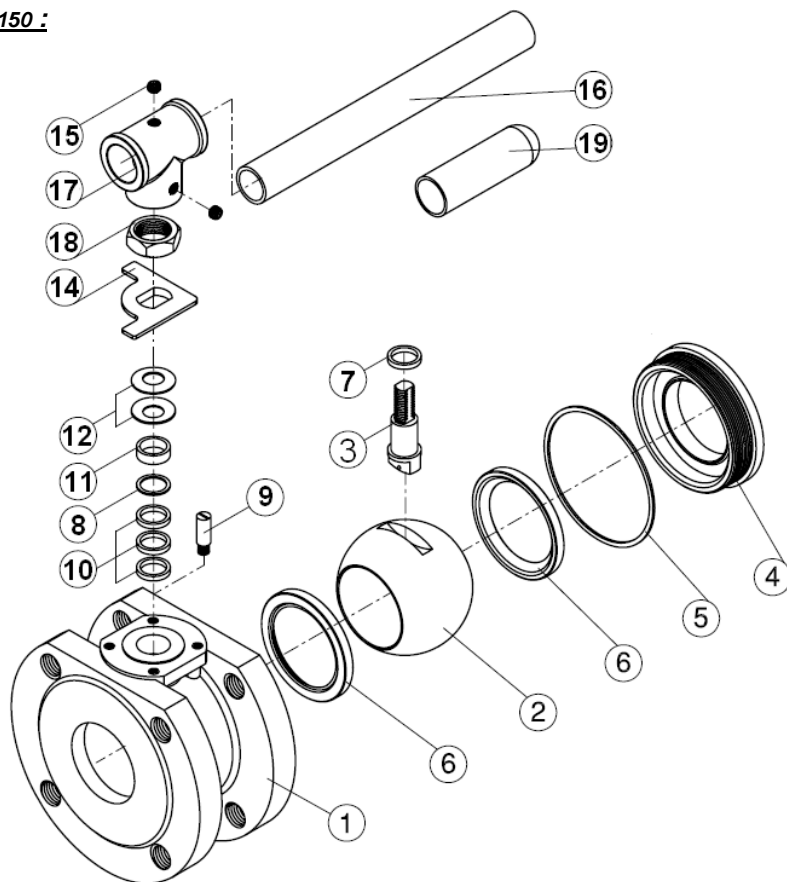
ROBINET A TOURNANT SPHERIQUE 2 PIECES WAFER MODELE ETROIT INOX PN16

NOMENCLATURE DN 65 - 100 :



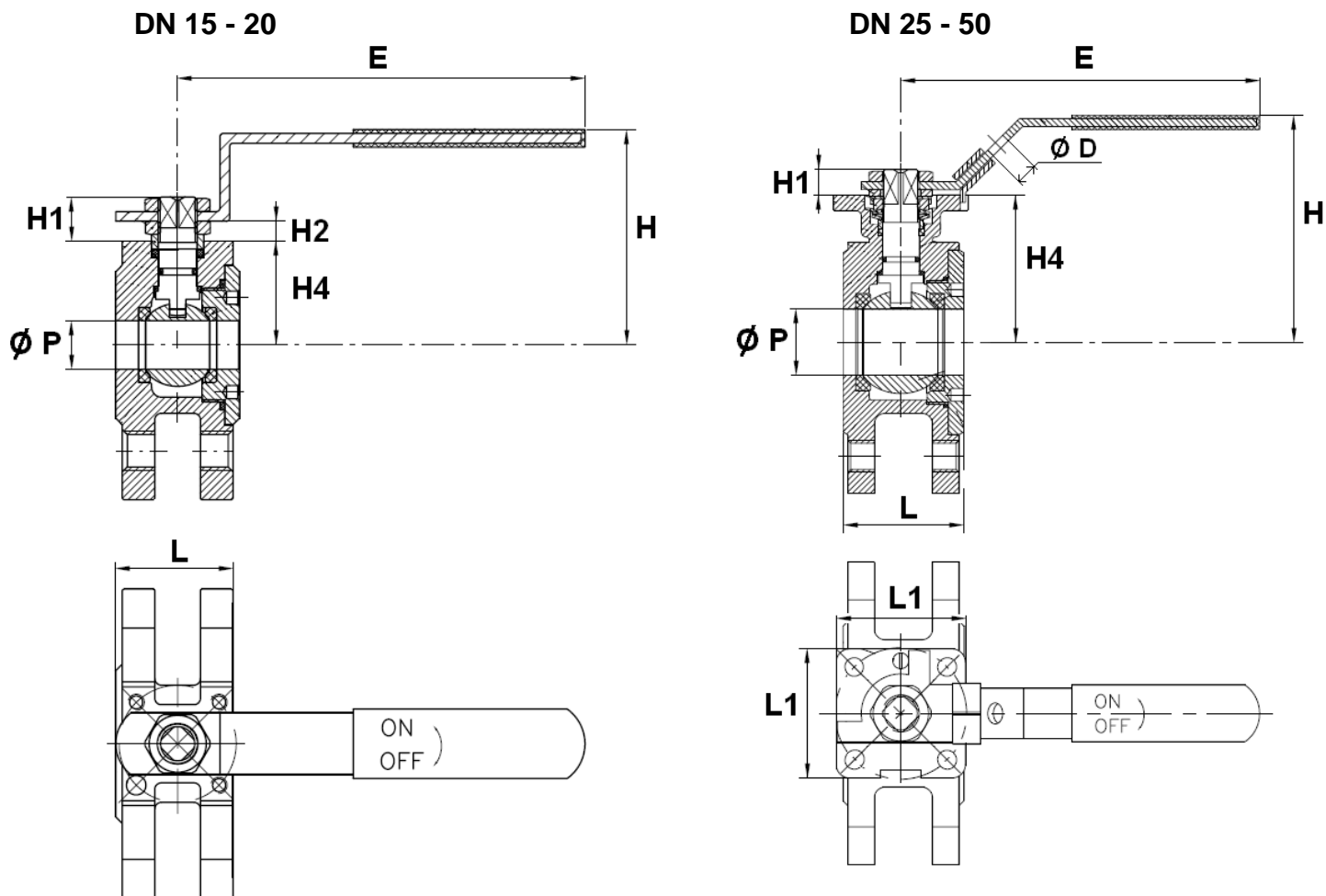
Repère	Désignation	Matériaux 771
1	Corps	ASTM A351 CF8M
2	Sphère	ASTM A351 CF8M
3	Axe	Inox AISI 304
4	Insert	ASTM A351 CF8M
5*	Joint de corps	PTFE
6*	Siège	PTFE chargé 15% verre
7*	Bague	PTFE
8*	Joint torique d'axe	FKM
9	Butée	Inox AISI 304
10*	Presse étoupe	PTFE
11	Fouloir	Inox AISI 304
12	Rondelles élastiques	Inox AISI 301
13	Ecrou Presse étoupe	Inox AISI 304
14	Rondelle frein	
15	Rondelle	
16	Poignée	
17	Système de cadénassage	
18	Ecrou poignée	Plastique
19	Gaine poignée	

(* : Compris dans le kit joints)

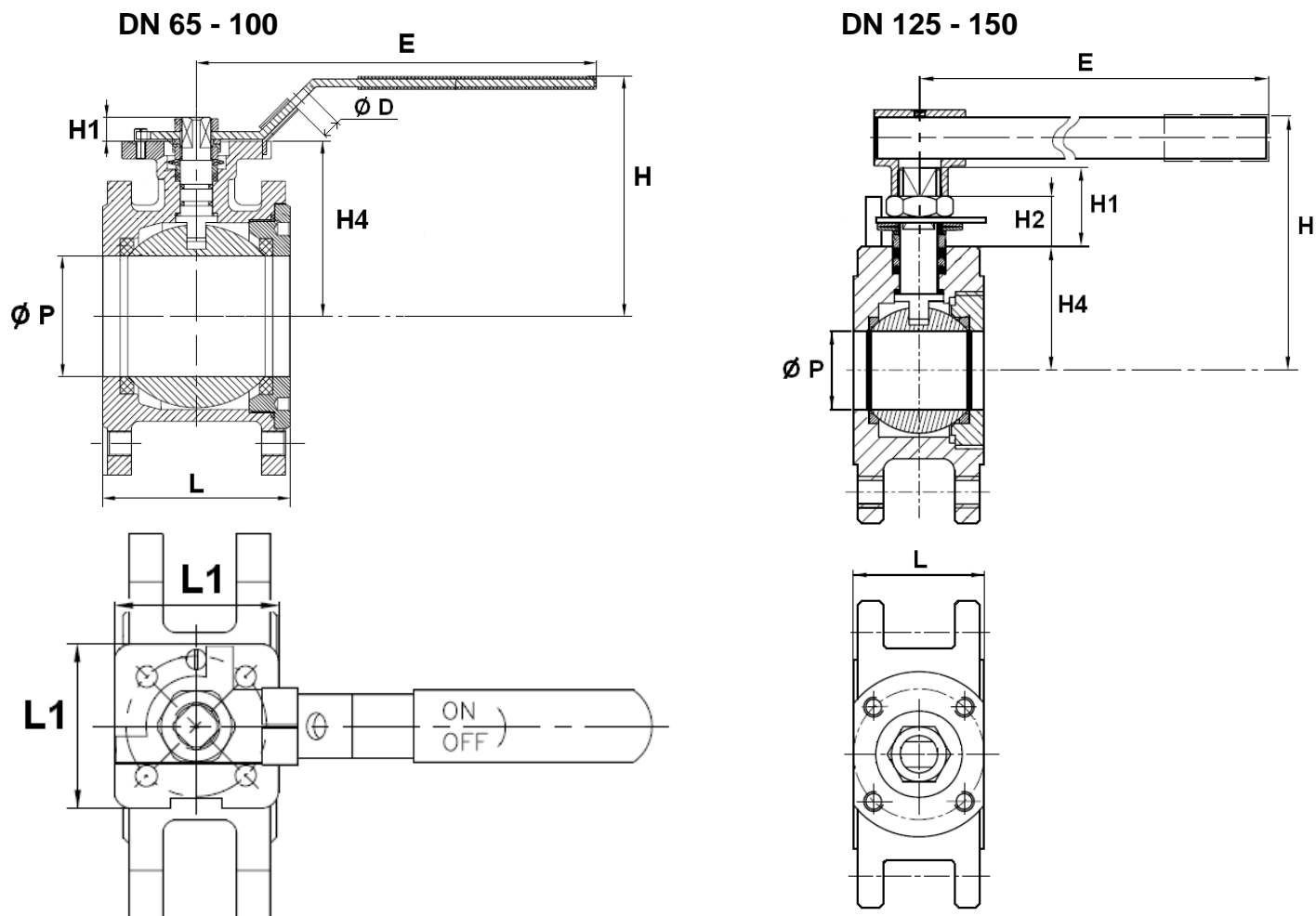
ROBINET A TOURNANT SPHERIQUE 2 PIECES WAFER MODELE ETROIT INOX PN16
NOMENCLATURE DN 125 - 150 :


Repère	Désignation	Matériaux 771
1	Corps	ASTM A351 CF8M
2	Sphère	ASTM A351 CF8M
3	Axe	Inox AISI 316
4	Insert	ASTM A351 CF8M
5*	Joint de corps	PTFE
6*	Siège	PTFE chargé 15% verre
7*	Bague	PTFE
8*	Garniture Presse étoupe	PTFE
9	Butée	Inox AISI 304
10*	Presse étoupe	PTFE
11	Fouloir	Inox AISI 304
12	Rondelles élastiques	Inox AISI 301
14	Plaque de butée	Inox AISI 304
15	Vis poignée	Inox AISI 304
16	Poignée	Acier
17	Adaptateur poignée	ASTM A351 CF8
18	Ecrou presse étoupe	Inox AISI 304
19	Gaine poignée	Plastique

(* : Compris dans le kit joints)

ROBINET A TOURNANT SPHERIQUE 2 PIECES WAFER MODELE ETROIT INOX PN16
DIMENSIONS (en mm) :


DN	15	20	25	32	40	50
Ø P	15	20	25	32	38	50
L	35	39	44	52	64	83
L1	-	-	49	49	65	65
E	125.2	125.2	136.2	136.2	204.5	204.5
H	75	80	95	101.5	122.5	121.5
H1	13.5	13.5	12	10	13.5	14
H2	6	6	-	-	-	-
H4	32	35.5	65	71.5	85	83.5
Ø D	-	-	8	8	8	8
Poids (en Kg)	1.1	1.41	1.82	3	4.3	5.9
Ref.	771015	771020	771025	771032	771040	771050

ROBINET A TOURNANT SPHERIQUE 2 PIECES WAFER MODELE ETROIT INOX PN16
DIMENSIONS (en mm) :


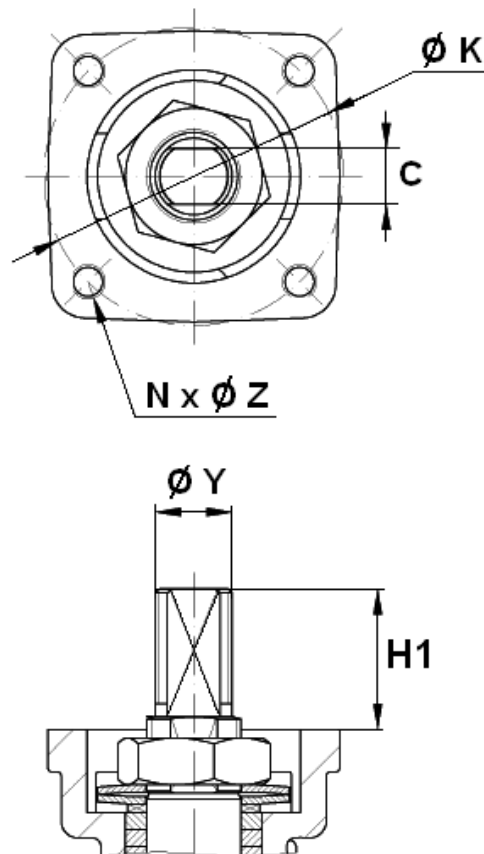
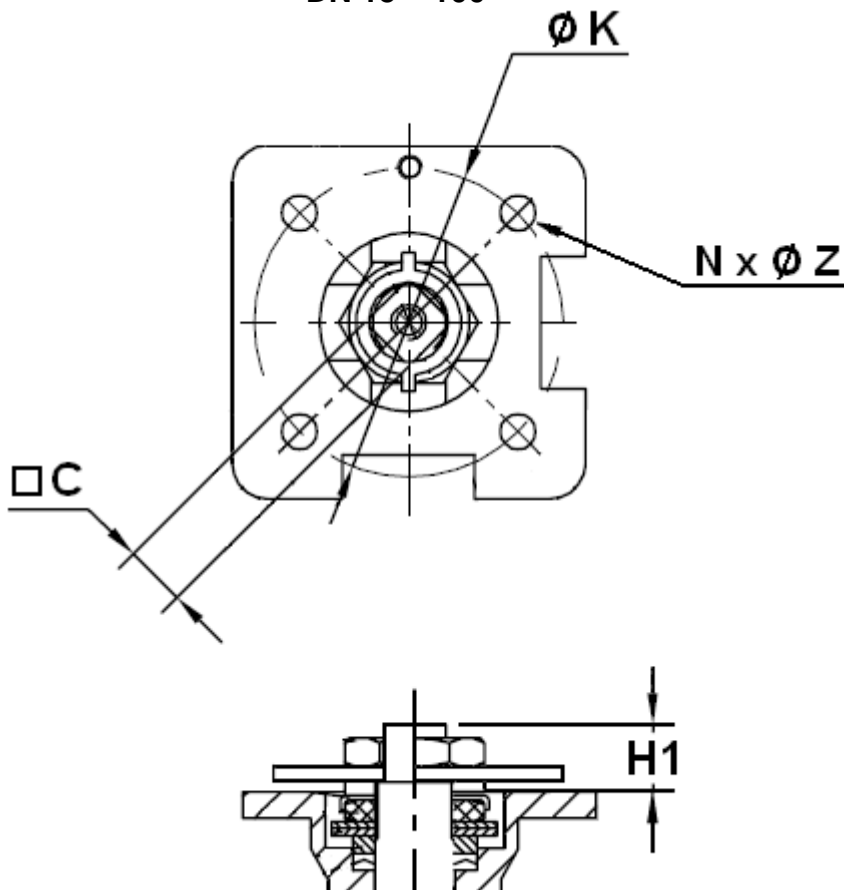
DN	65	80	100	125	150
Ø P	65	76	94	118	135
L	105	121	152	179	202
L1	94	94	94	-	-
E	250	250	320	400	600
H	142	161	174	205	220
H1	18	18	20.5	50	50
H2	-	-	-	31	31
H4	101	120	130	117	130
Ø D	10	10	10	-	-
Poids (en Kg)	9	12.5	19.4	30	41
Ref.	771065	771080	771100	771125	771150

ROBINET A TOURNANT SPHERIQUE 2 PIECES WAFER MODELE ETROIT INOX PN16

DIMENSIONS PLATINE ISO ET AXE (en mm) :

DN 15 – 100

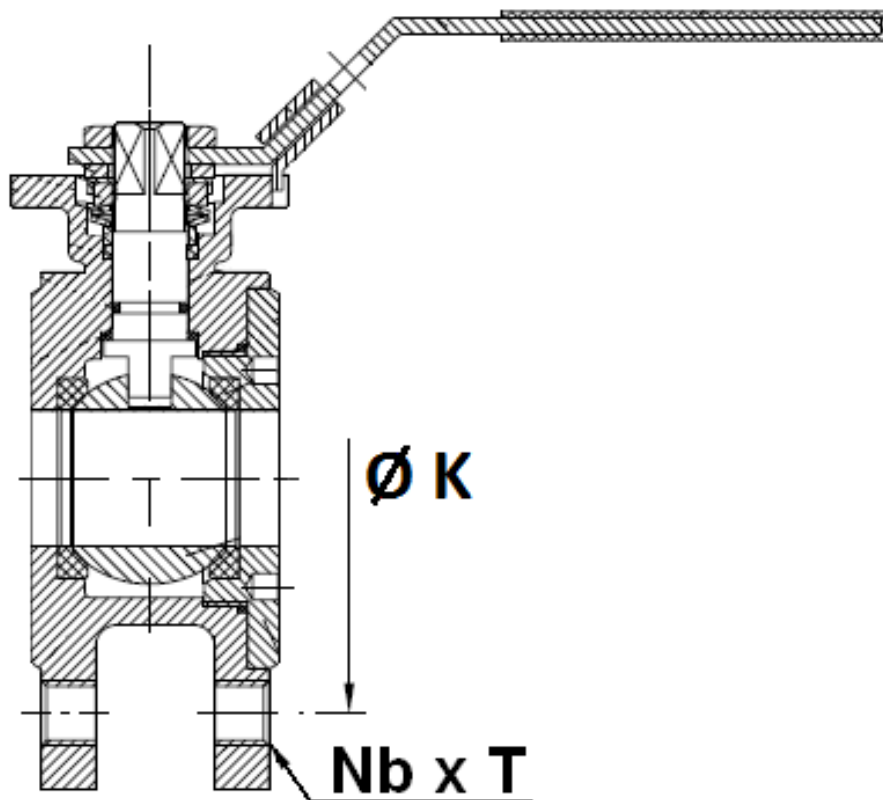
DN 125 - 150



DN	15	20	25	32	40	50	65	80	100	125	150
C	9	9	11	11	14	14	17	17	17	17	17
Ø Y	-	-	-	-	-	-	-	-	-	28	28
H1	13.5	13.5	12	10	13.5	14	18	18	20.5	50	50
Ø K	36	36	42	42	50	50	70	70	102	102	125
ISO	F03	F03	F04	F04	F05	F05	F07	F07	F10	F10	F12
N x Ø Z	4 x 5	4 x 5	4 x 6.4	4 x 6.4	4 x 7	4 x 7	4 x 9	4 x 9	4 x 11	4 x M10	4 x M12

ROBINET A TOURNANT SPHERIQUE 2 PIECES WAFER MODELE ETROIT INOX PN16

DIMENSIONS TROUS TARAUDES (POUR FIXATION SUR BRIDES PN16 en mm) :



DN	15	20	25	32	40	50	65	80	100	125	150
Ø K	65	75	85	100	110	125	145	160	180	210	240
Nb x Ø L	4 x M12	4 x M12	4 x M12	4 x M16	4 x M16	4 x M16	4 x M16	8 x M16	8 x M16	8 x M16	8 x M20

ROBINET A TOURNANT SPHERIQUE 2 PIECES WAFER MODELE ETROIT INOX PN16

NORMALISATIONS :

- Fabricant certifié ISO 9001 : 2015
- DIRECTIVE 2014/68/UE : Compatible pour Liquides et Gaz du Groupe 1
 - DN15-25 : Article 4, §3 (SEP), pas de marquage CE
 - DN32-100 : Catégorie de risque II, marquage CE035
 - DN125-150 : Catégorie de risque II, marquage CE N° 0038 ou N° 0343
- Certificat 3.1 sur demande
- Construction suivant la norme EN 12516
- Conception suivant ASME B16.34
- Tests d'étanchéité suivant la norme EN 12266-1, Taux A
- Platine suivant la norme ISO 5211
- Brides R.F. suivant la norme EN 1092-1 PN16
- Ecartement suivant la norme EN 558 série 100 jusqu'au DN100

PRECONISATIONS : Les avis et conseils, les indications techniques, les propositions, que nous pouvons être amenés à donner ou à faire, n'impliquent de notre part aucune garantie. Il ne nous appartient pas d'apprécier les cahiers des charges ou descriptifs fournis. Il appartient au client de vérifier l'adéquation entre le choix du matériel et les conditions réelles d'utilisation.