

**ROBINET A TOURNANT SPHERIQUE INOX 3 PIECES SECURITE FEU A BRIDES PN 40
GAMME EXCELLENCE**

Robinet à tournant sphérique 3 pièces inox à brides PN40 passage intégral pour le sectionnement de fluides dans les réseaux chimiques et pharmaceutiques, industries pétro-chimiques, installations hydrauliques et air comprimé.

Robinet avec certification sécurité feu ISO 10497 et API 607 permettant de diminuer les risques en cas de feu.

L'étanchéité est assurée par un presse étoupe graphite et des joints PTFE chargé verre à l'axe et par des sièges en PTFE chargé carbone.

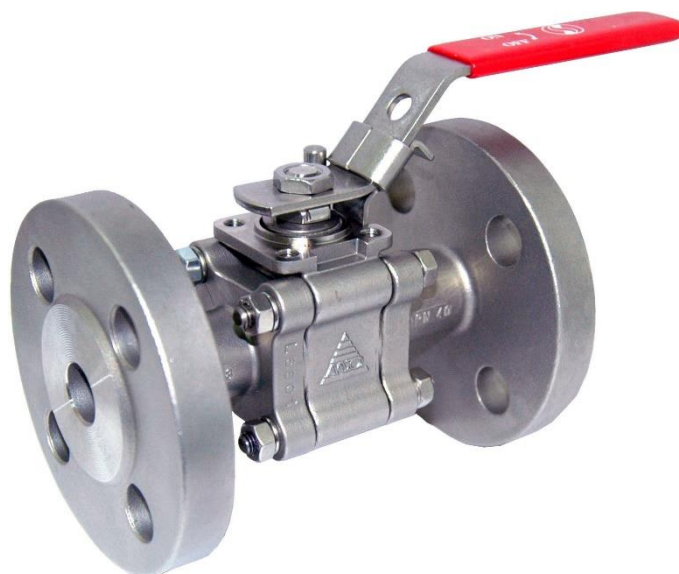
Compatible pour les atmosphères explosives, ATEX Zone 1&21 et Zone 2&22 notamment grâce au système antistatique.

Commande par levier cadenassable, en option, commande possible par volant ovale ou avec rehausse.

Le robinet peut être commandé par un actionneur monté la platine ISO 5211.



Certificat
3.1



Dimensions : DN15 à DN50
Raccordement : A Brides PN40 RF
Température Mini : -30°C
Température Maxi : +220°C
Pression Maxi : 40 Bars
Caractéristiques : Dispositif antistatique, ATEX
Motorisable (platine ISO 5211)
Axe inéjectable, passage intégral
Tirants noyés
Sécurité feu ISO 10497 :2010 et API 607 V6

Matière : Inox EN 1.4408

**ROBINET A TOURNANT SPHERIQUE INOX 3 PIECES SECURITE FEU A BRIDES PN 40
GAMME EXCELLENCE**

CARACTERISTIQUES :

- Passage intégral
- Axe inéjectable
- Presse étoupe avec rattrapage de jeu par rondelles élastiques
- Double système antistatique (bille entre axe-corps et axe-sphère)
- Sécurité feu suivant ISO 10497 : 2010 et API 607 V.6
- Poignée cadénassable
- Volant ovale et réhausse (en option)
- Motorisable (Platine ISO 5211)
- Tirants noyés
- A brides R.F. PN40

UTILISATION :

- Industries chimiques et pharmaceutiques, industries pétro-chimiques, installations hydrauliques, air comprimé
- Vapeur : 18 bars maximum
- Tenue au vide 10^{-2} torr
- Températures mini et maxi admissibles Ts : -30°C à + 220°C
- Pression maxi admissible Ps : 40 bars

COEFFICIENT DE DEBIT Kvs (M3 / h) :

DN	15	20	25	32	40	50
Kvs (m3/h)	31.3	57.86	94.25	157.9	227.9	414.8

COUPLES DE MANŒUVRE (en Nm sans coefficient de sécurité) :

DN	15	20	25	32	40	50
Pression (bar)						
Couple de démarrage	10	12	19.2	25	28.7	50
17	9.5	10	16	17	18	36
34	10	10	17	18	18	36

COUPLES DE SERRAGE DES TIRANTS (en Nm) :

DN	15	20	25	32	40	50
Couple (Nm)	9.8	22.07	22.07	39.2	39.2	58.8

**ROBINET A TOURNANT SPHERIQUE INOX 3 PIECES SECURITE FEU A BRIDES PN 40
GAMME EXCELLENCE**

GAMME :

- Robinet tournant sphérique 3 pièces sécurité feu à brides PN40 **Ref. 7034** du DN 15 au DN 50

RACCORDEMENT :

- A brides R.F. PN40

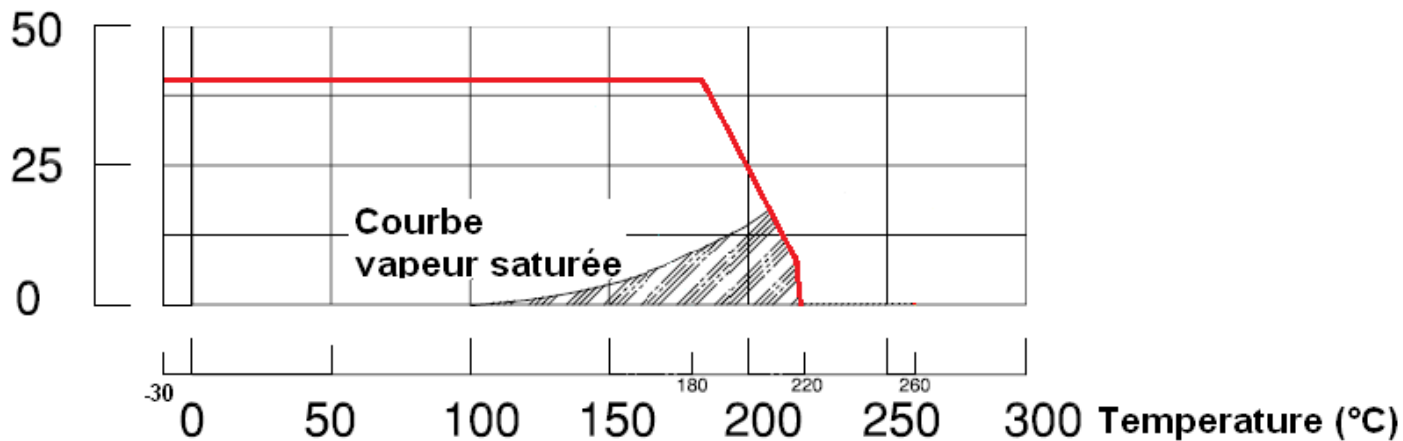
OPTIONS :

- Volant ovale inox 304 **Ref. 9830441-9830475**
- Kit réhausse en inox 304 **Ref. 9830471-9830474**

COURBE PRESSION / TEMPERATURE :

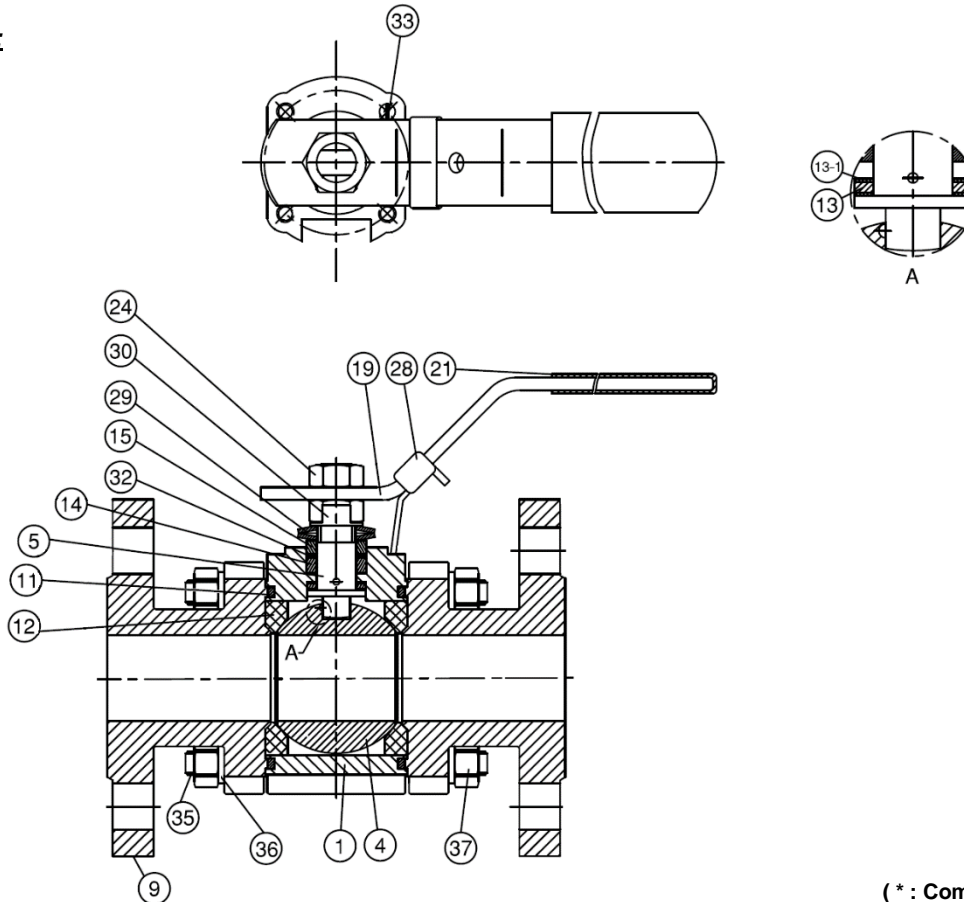
PRESSION

(Bar)



**ROBINET A TOURNANT SPHERIQUE INOX 3 PIECES SECURITE FEU A BRIDES PN 40
GAMME EXCELLENCE**

NOMENCLATURE :

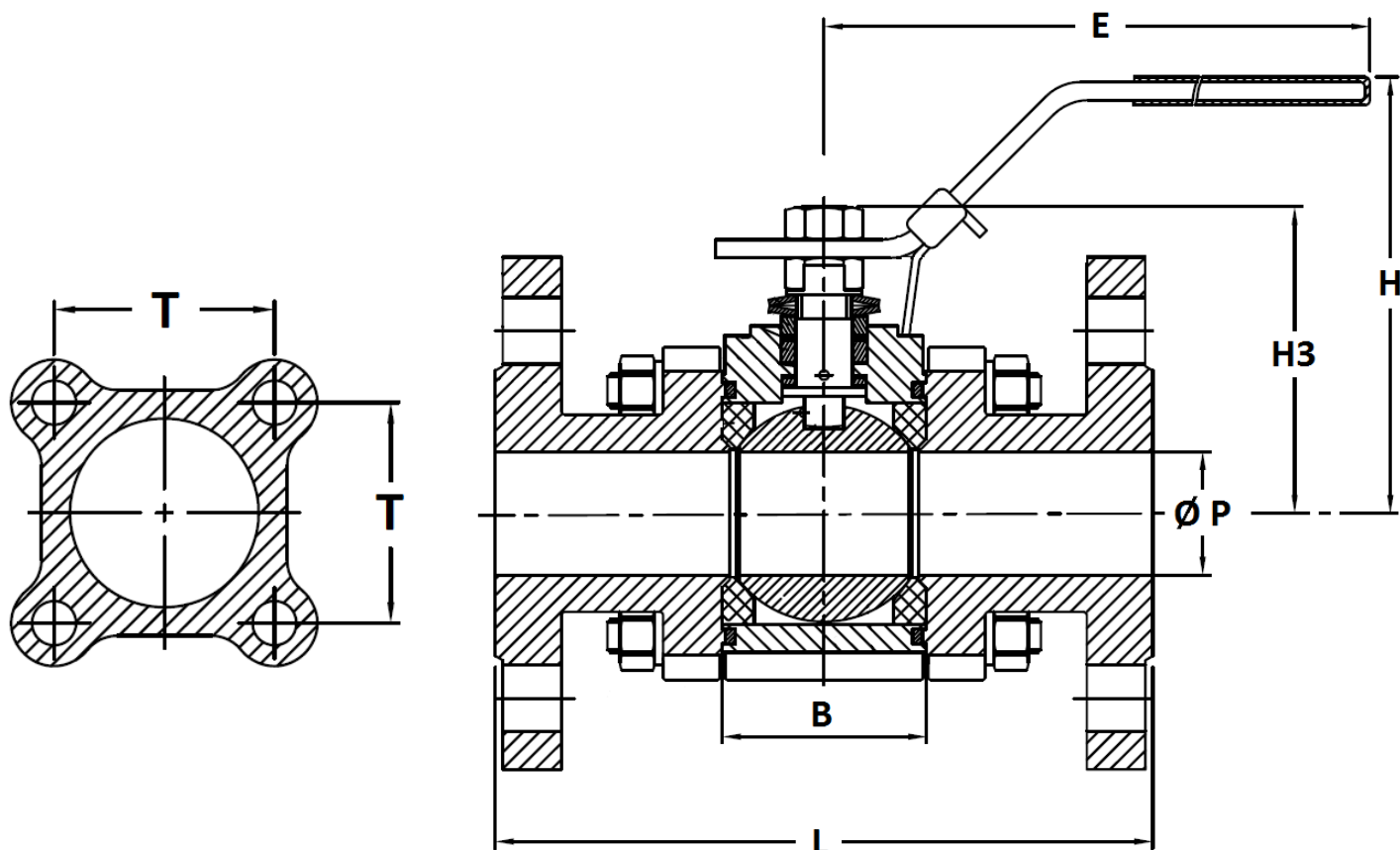


(* : Compris dans le kit joints)

Repère	Désignation	Matériaux
1	Corps	Inox EN 1.4408
4	Sphère	ASTM A351 CF8M
5	Axe	Inox AISI 316
9	Embouts	Inox EN 1.4408
11*	Joints de corps	Graphite
12*	Siège	PTFE chargé 25% carbone
13*	Bague	Graphite
13-1*	Bague	PTFE chargée 15% verre
14*	Presse étoupe	Graphite
15	Entretoise	Inox AISI 304
19	Poignée	
21	Gaine poignée	Plastique
24	Ecrou poignée	Inox AISI 304
28	Système de cadénassage	
29	Rondelles élastiques	Inox AISI 301
30	Rondelle frein	Inox AISI 304
32*	Garniture P.E.	PTFE chargée 15% verre
33	Butée	Inox AISI 304
35	Goujon	ASTM A193 Gr.B8
36	Rondelle	Inox AISI 304
37	Ecrou	A194 Gr.8

**ROBINET A TOURNANT SPHERIQUE INOX 3 PIECES SECURITE FEU A BRIDES PN 40
GAMME EXCELLENCE**

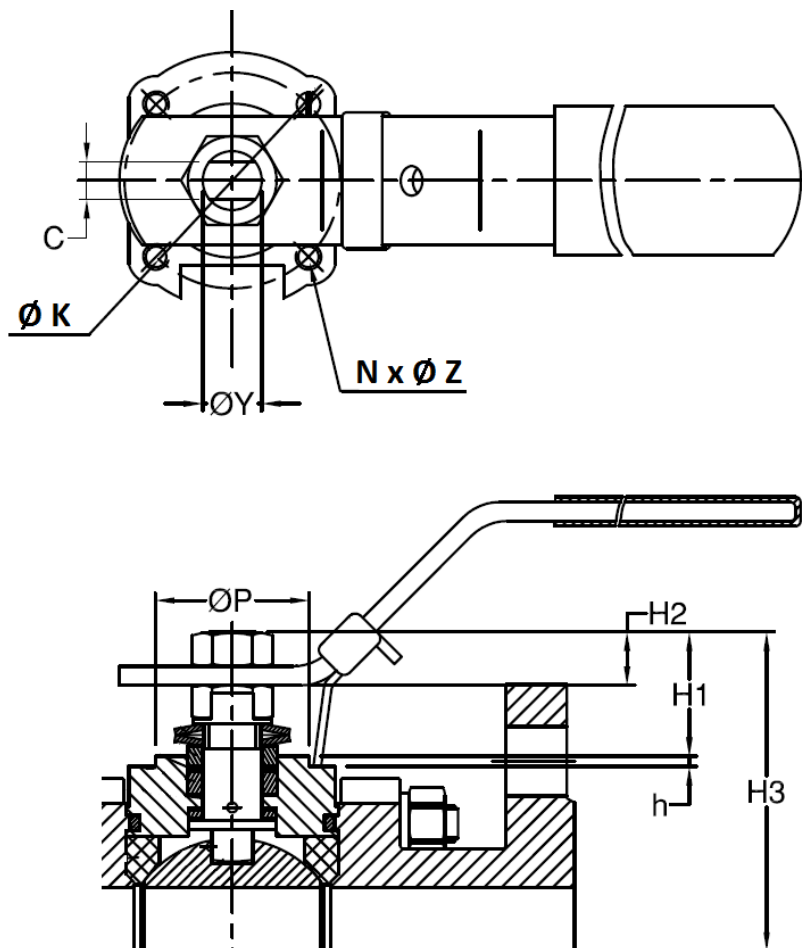
DIMENSIONS (en mm) :



DN	15	20	25	32	40	50
Ø P	15	20	25	32	38	50
L	130	150	160	180	200	230
E	154.9	154.9	199.7	199.7	232.2	211
H	86.6	93.5	105.3	111.2	122.1	130
H3	46.1	50.9	61.4	66.8	80	99.4
B	24.5	31.4	41.3	48.4	56.3	72
T	35	41.3	48	56.2	63.6	79.2
Poids (Kg)	2.32	3.37	4.53	6.58	8.24	13
Ref.	703415	703420	703425	703432	703440	703450

**ROBINET A TOURNANT SPHERIQUE INOX 3 PIECES SECURITE FEU A BRIDES PN 40
GAMME EXCELLENCE**

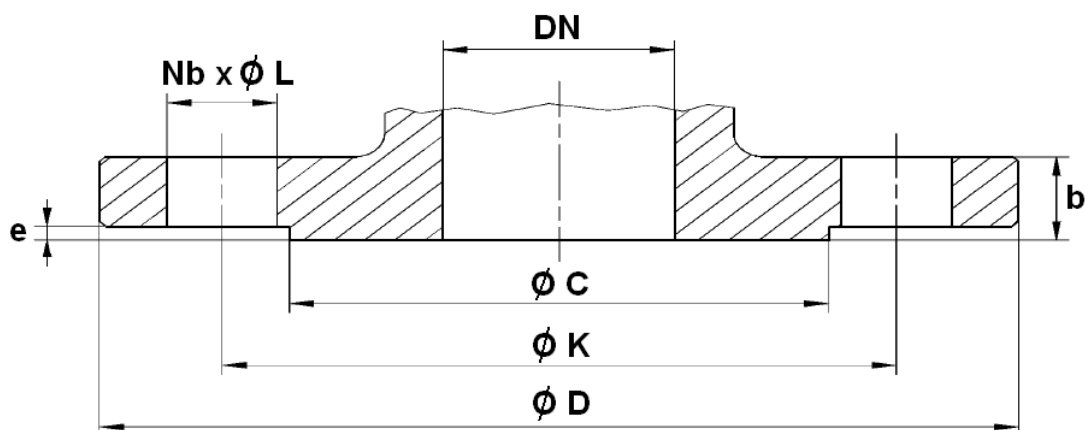
DIMENSIONS PLATINE ISO ET AXE (en mm) :



DN	15	20	25	32	40	50
H1	17.1	18.1	25.4	26.2	32.4	28.5
H2	11.1	9.1	13.1	12.6	14.9	15.5
H3	46.1	50.9	61.4	66.8	80	99.4
h	2	2	2	2	2,2	1,5
C	6,5	6,5	8	8	9,7	12
Ø Y	9,5	9,5	11,1	11,1	14,2	19
Ø P	25	25	30	30	35	55
Ø K	36	36	42	42	50	70
ISO	F03	F03	F04	F04	F05	F07
N x Ø Z	4x M5	4x M5	4x M5	4x M5	4 x M6	4 x M8

**ROBINET A TOURNANT SPHERIQUE INOX 3 PIECES SECURITE FEU A BRIDES PN 40
GAMME EXCELLENCE**

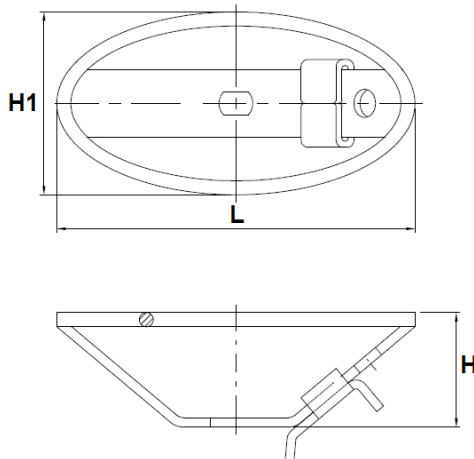
DIMENSIONS BRIDES (en mm) :



DN	15	20	25	32	40	50
Ø C	45	58	68	78	88	102
Ø D	95	105	115	140	150	165
Ø K	65	75	85	100	110	125
Nb x Ø L	4 x 14	4 x 14	4 x 14	4 x 18	4 x 18	4 x 18
b	16	18	18	18	18	20
e	2	2	2	2	3	3

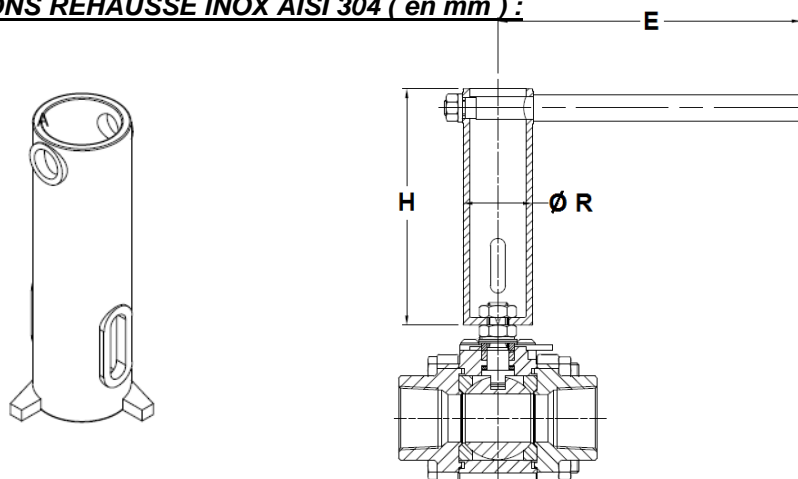
**ROBINET A TOURNANT SPHERIQUE INOX 3 PIECES SECURITE FEU A BRIDES PN 40
GAMME EXCELLENCE**

DIMENSIONS VOLANT OVALE INOX AISI 304 (en mm) :



DN	15	20	25	32	40	50
L	116	116	130	130	147	194
H	35	35	40	40	43	51
H1	62	62	82	82	87	98
Poids (Kg)	0.12	0.12	0.18	0.18	0.22	0.34
Ref.	9830441	9830441	9830442	9830442	9830443	9830475

DIMENSIONS REHAUSSE INOX AISI 304 (en mm) :



DN	15	20	25	32	40	50
H	125.5	125.5	125.5	125.5	127.5	127.5
E	126.5	126.5	161	161	194	198.5
Ø R	31	31	37	37	43	52
Ref.	9830471	9830471	9830472	9830472	9830473	9830474



**ROBINET A TOURNANT SPHERIQUE INOX 3 PIECES SECURITE FEU A BRIDES PN 40
GAMME EXCELLENCE**

NORMALISATIONS :

- Fabricant certifié ISO 9001 : 2015
- DIRECTIVE 2014/68/UE : Compatible pour Liquides et Gaz du Groupe 1
 - DN15-25 : Article 4, §3 (SEP), pas de marquage CE
 - DN32-50 : Catégorie de risque II, marquage CE0038 ou CE0343
- Certificat 3.1 sur demande
- Construction suivant la norme EN 12516-1
- Conception suivant ASME B16.34
- Tests d'étanchéité suivant la norme EN 12266-1, Taux A
- Sécurité feu suivant ISO 10497 : 2010 et API 607 V.6
- Brides R.F. suivant la norme EN 1092-1 PN40
- Platine suivant la norme ISO 5211
- Ecartement suivant la norme EN 558 série 1 (NF 29355 DIN 3202 F1)
- ATEX Groupe II Catégorie 2 G/2D Zone 1 & 21 Zone 2 & 22 (marquage en option) selon directive 2014/34/EU

PRECONISATIONS : Les avis et conseils, les indications techniques, les propositions, que nous pouvons être amenés à donner ou à faire, n'impliquent de notre part aucune garantie. Il ne nous appartient pas d'apprécier les cahiers des charges ou descriptifs fournis. Il appartient au client de vérifier l'adéquation entre le choix du matériel et les conditions réelles d'utilisation.