

ROBINET A TOURNANT SPHERIQUE 3 PIECES INOX A SOUDER BW GAMME INITIALE

Robinet à tournant sphérique 3 pièces inox passage intégral pour le sectionnement de fluides dans les réseaux chimiques et pharmaceutiques, industries pétro-chimiques, installations hydrauliques et air comprimé.

L'étanchéité est assurée par un presse étoupe et des joints PTFE et par des sièges en PTFE chargé 15% Verre.
Partie centrale démontable pour une maintenance facilitée.

Certificat
3.1



Lloyd's
Register
PED/2014/68/UE



Dimensions : DN8 à DN100
Raccordement : A Souder BW
Température Mini : -20°C
Température Maxi : +180°C
Pression Maxi : 63 Bars (jusqu'au DN20)
Caractéristiques : Modèle 3 pièces
Sièges PTFE chargés 15% Verre
Axe inéjectable
Passage intégral

Matière : Inox ASTM A351 CF8M

ROBINET A TOURNANT SPHERIQUE 3 PIECES INOX A SOUDER BW GAMME INITIALE

CARACTERISTIQUES :

- Passage intégral
- Axe inéjectable
- Presse étoupe PTFE
- Poignée cadenassable
- Réhausse en inox 304 (en option)

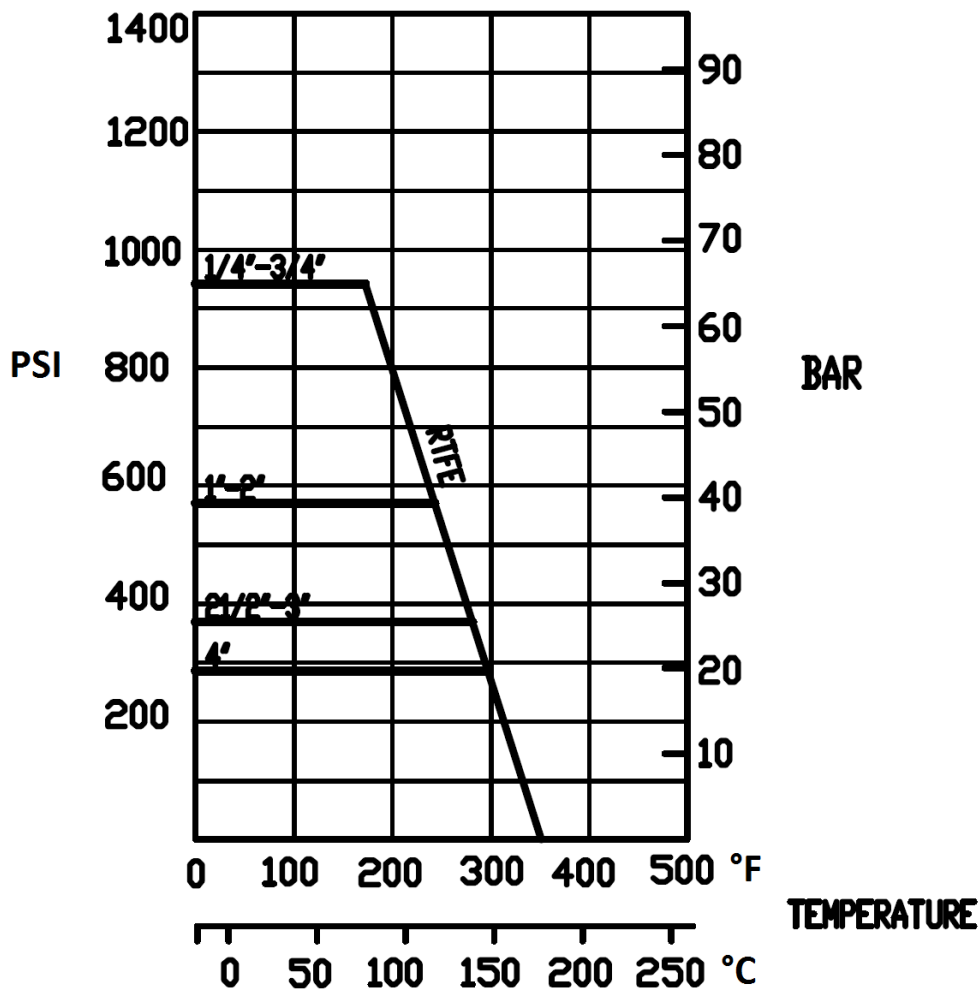
UTILISATION :

- Industries chimiques et pharmaceutiques, industries pétro-chimiques, installations hydrauliques, air comprimé
- Température mini et maxi admissible Ts : -20°C à + 180°C
- Pression maxi admissible Ps : 63 bars jusqu'au DN20, 40 bars du DN 25 au 50, 25 bars du DN65 au 80 et 20 bars en DN100 (voir courbe ci-dessous)
- Air comprimé : 10 bars maxi
- Ne convient pas pour la vapeur

COURBE PRESSION / TEMPERATURE (HORS VAPEUR ET HORS AIR COMPRIME) :

Pression

Pression



ROBINET A TOURNANT SPHERIQUE 3 PIECES INOX A SOUDER BW GAMME INITIALE

COUPLES DE MANŒUVRE (en Nm sans coefficient de sécurité) :

DN	8	10	15	20	25	32	40	50	65	80	100
Couple (Nm)	2	2	2.5	3.5	6	7	12	16	40	50	70

COUPLES DE SERRAGE DES TIRANTS (en Nm) :

DN	8	10	15	20	25	32	40	50	65	80	100
Couple (Nm)	4	4	8	8	10	13	20	20	35	45	65

COEFFICIENT DE DEBIT Kvs (M3 / h) :

DN	8	10	15	20	25	32	40	50	65	80	100
Kvs (m3/h)	5.2	5.2	20.7	30.2	40.6	70	90.8	208.4	275.9	501.6	865

GAMME :



- Robinet à tournant sphérique 3 pièces inox à souder BW Gamme Initiale **Ref. 791** du DN8 au DN100



- Réhausse inox AISI 304 **Ref.9810611-9810614** du DN8 au DN50



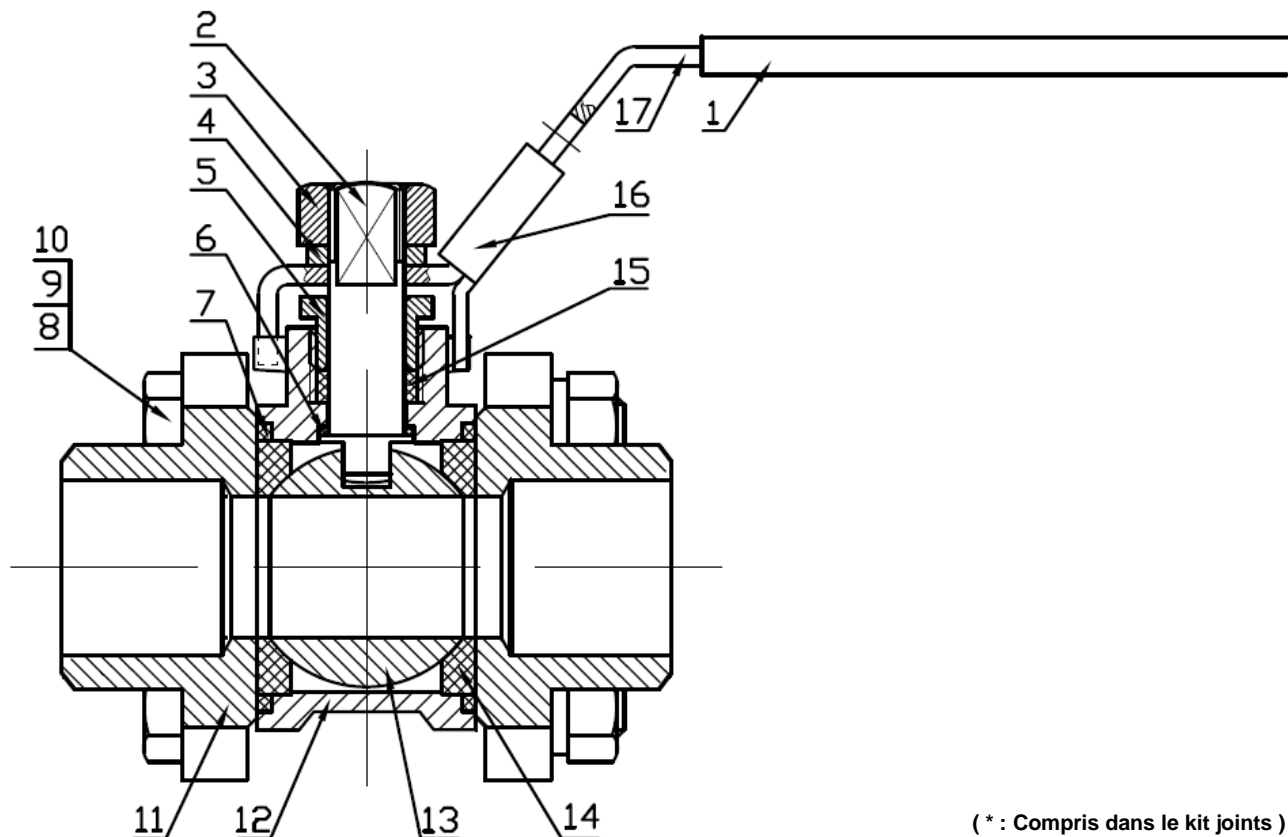
- Gaine de poignée bleue **Ref. 9830584 à 9830588** du DN15 au DN100

RACCORDEMENT :

- A souder BW

ROBINET A TOURNANT SPHERIQUE 3 PIECES INOX A SOUDER BW GAMME INITIALE

NOMENCLATURE :

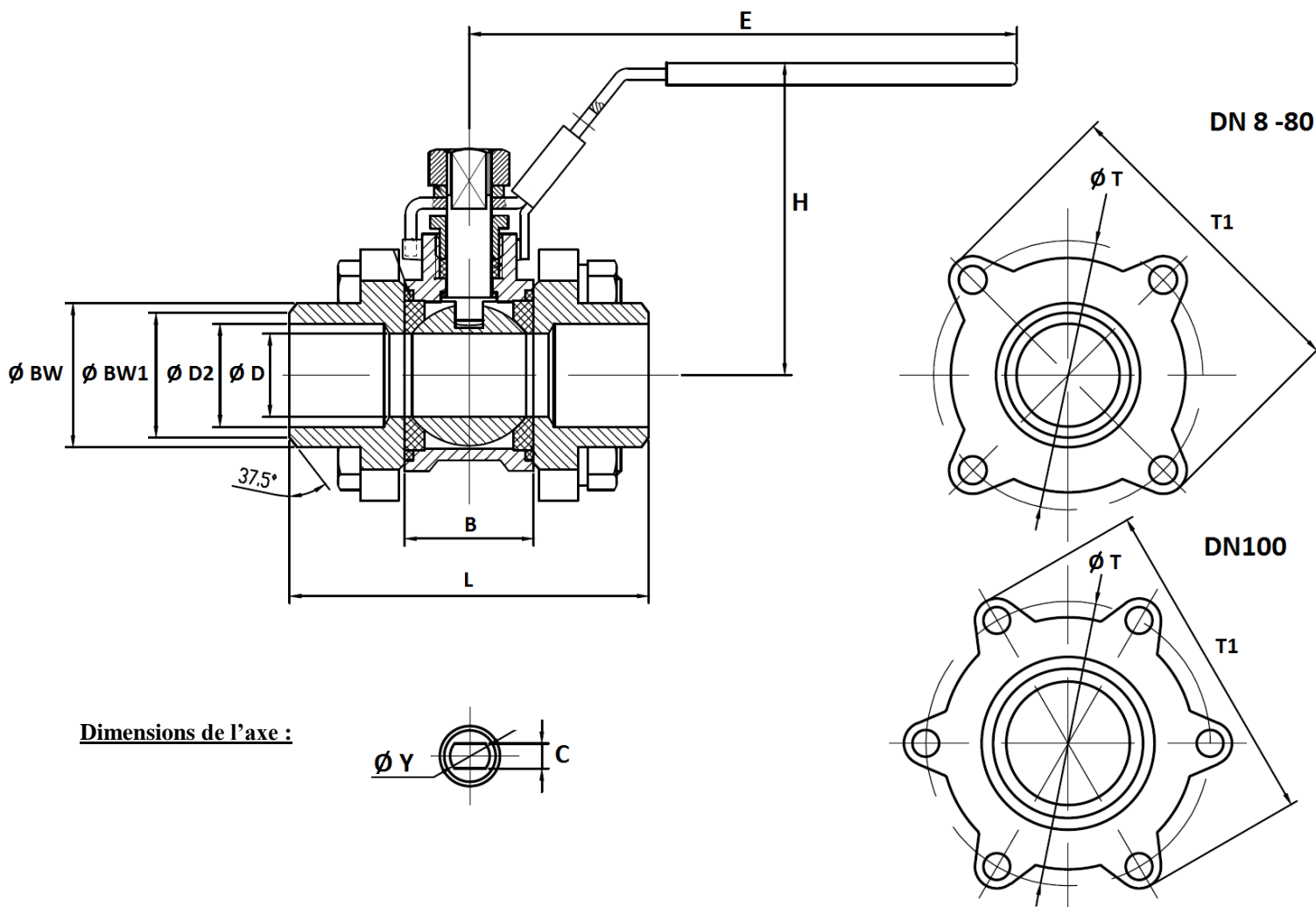


(* : Compris dans le kit joints)

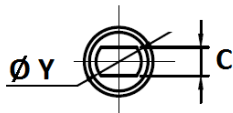
Repère	Désignation	Matériaux
1	Gaine poignée	PVC
2	Axe	Inox AISI 316
3	Ecrou poignée	Inox AISI 304
4	Rondelle poignée	
5	Fouloir	PTFE
6*	Rondelle de glissement	
7*	Joint de corps	Inox AISI 304
8	Tirant	
9	Rondelle de tirant	
10	Ecrou de tirant	Inox ASTM A351 CF8M
11	Embouts	
12	Corps	Inox AISI 316
13	Sphère	
14*	Siège	PTFE chargé 15% verre
15*	Presse étoupe	PTFE
16	Système de cadenasage	Inox AISI 304
17	Poignée	

ROBINET A TOURNANT SPHERIQUE 3 PIECES INOX A SOUDER BW GAMME INITIALE

DIMENSIONS (en mm):



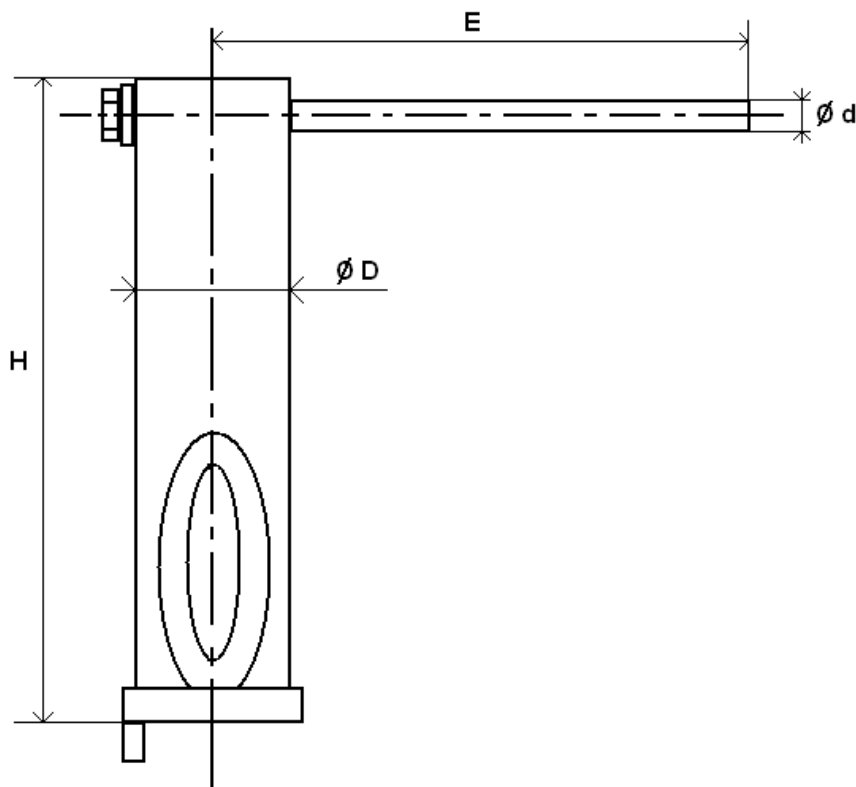
Dimensions de l'axe :



DN	8	10	15	20	25	32	40	50	65	80	100
Ø D	11.6	12.5	15	20	25	32	38	50	64	76	100
L	59	59	63.3	70.6	82	97	109	124.6	162	175	216
B	21.1	21.1	23.3	28.6	34	44	51	63	84.3	94.7	119.2
E	103	103	126	126	162	162	193	193	230	230	320
H	49	49	57	62	72	78	91	102	122	132	177
Ø Y	M8	M8	M8	M8	M10	M10	M12	M12	M14	M14	M20
C	5	5	5	5	6.5	6.5	8.5	8.5	9.8	9.8	16
Ø T	38.5	38.5	43	51.5	58	70	81.5	101	136	157	195.5
T1	51	51	57.5	66	74.5	86.5	100.5	121.5	161	185	226.5
Ø BW	15.5	17.5	22	27.3	34	42.7	48.7	61	76.5	90	115
Ø BW1	13.3	14.5	17	22.5	28.6	36	43	54	68	84	104
Ø D2	11.6	12.5	15	20	25	32	39.8	50	64	76	100
Poids (en Kg)	0.30	0.30	0.47	0.6	0.93	1.44	2.1	3.32	7.2	10.78	21.14
Ref.	791008	791010	791015	791020	791025	791032	791040	791050	791065	791080	791100

ROBINET A TOURNANT SPHERIQUE 3 PIECES INOX A SOUDER BW GAMME INITIALE

DIMENSIONS REHAUSSE. (en mm) :



DN	8	10	15	20	25	32	40	50
H	126		126.3		126.3		128	
E	124		124		157.8		188.5	
Ø D	28		28		32		36.5	
Ø d	12		12		14		14	
Poids (en Kg)	0.33		0.34		0.48		0.62	
Ref.	9810611		9810612		9810613		9810614	

ROBINET A TOURNANT SPHERIQUE 3 PIECES INOX A SOUDER BW GAMME INITIALE

NORMALISATIONS :

- Fabricant certifié ISO 9001 : 2015
- DIRECTIVE 2014/68/UE : Compatible pour Liquides et Gaz du Groupe 1
 - DN8-25 : Article 4, §3 (SEP), pas de marquage CE
 - DN32-100 : Catégorie de risque II, marquage CE 0038 ou CE 0343
- Construction suivant la norme EN 12516-2
- Certificat 3.1 sur demande
- Tests d'étanchéité suivant la norme API 598, table 6
- Embouts à souder BW suivant la norme EN 12627 (ex DIN 3239)

PRECONISATIONS : Les avis et conseils, les indications techniques, les propositions, que nous pouvons être amenés à donner ou à faire, n'impliquent de notre part aucune garantie. Il ne nous appartient pas d'apprécier les cahiers des charges ou descriptifs fournis. Il appartient au client de vérifier l'adéquation entre le choix du matériel et les conditions réelles d'utilisation.