

ROBINET A TOURNANT SPHERIQUE 3 PIECES A BRIDES TOURNANTES ELSA BSP

Robinet à tournant sphérique 3 pièces à brides tournantes à passage intégral dédié aux applications dans les domaines de l'industrie du tabac, liquide et gaz dans un environnement radioactif, haute pression pneumatique et hydraulique, médical. Montage facilité grâce aux brides tournantes.

L'étanchéité est assurée par un presse étoupe composé de 3 joints chevrons, une rondelle de glissement à l'axe et par des joints de corps et sièges en UHMWPE.

Compatible pour les atmosphères explosives, ATEX Zone 1&21 et Zone 2&22 notamment grâce au double système antistatique.

Commande par levier cadenassable, commande possible par volant ovale cadenassable ou avec rehausse à platine ISO 5211. Le robinet peut être commandé par un actionneur monté sur la platine ISO 5211.

**Certificat**
3.1

Dimensions : DN1/4" à DN1"
Raccordement : Femelle BSP
Température Mini : -50°C
Température Maxi : +80°C
Pression Maxi : 63 Bars
Caractéristiques : Brides Tournantes
Motorisable (platine ISO 5211)
Axe inéjectable, passage intégral ou réduit
Double dispositif antistatique, ATEX
Joints et sièges UHMWPE

Matière : Inox EN 1.4409

* la garantie fabrication ne couvre pas les défauts d'installation ni les défauts d'usure

ROBINET A TOURNANT SPHERIQUE 3 PIECES A BRIDES TOURNANTES ELSA BSP

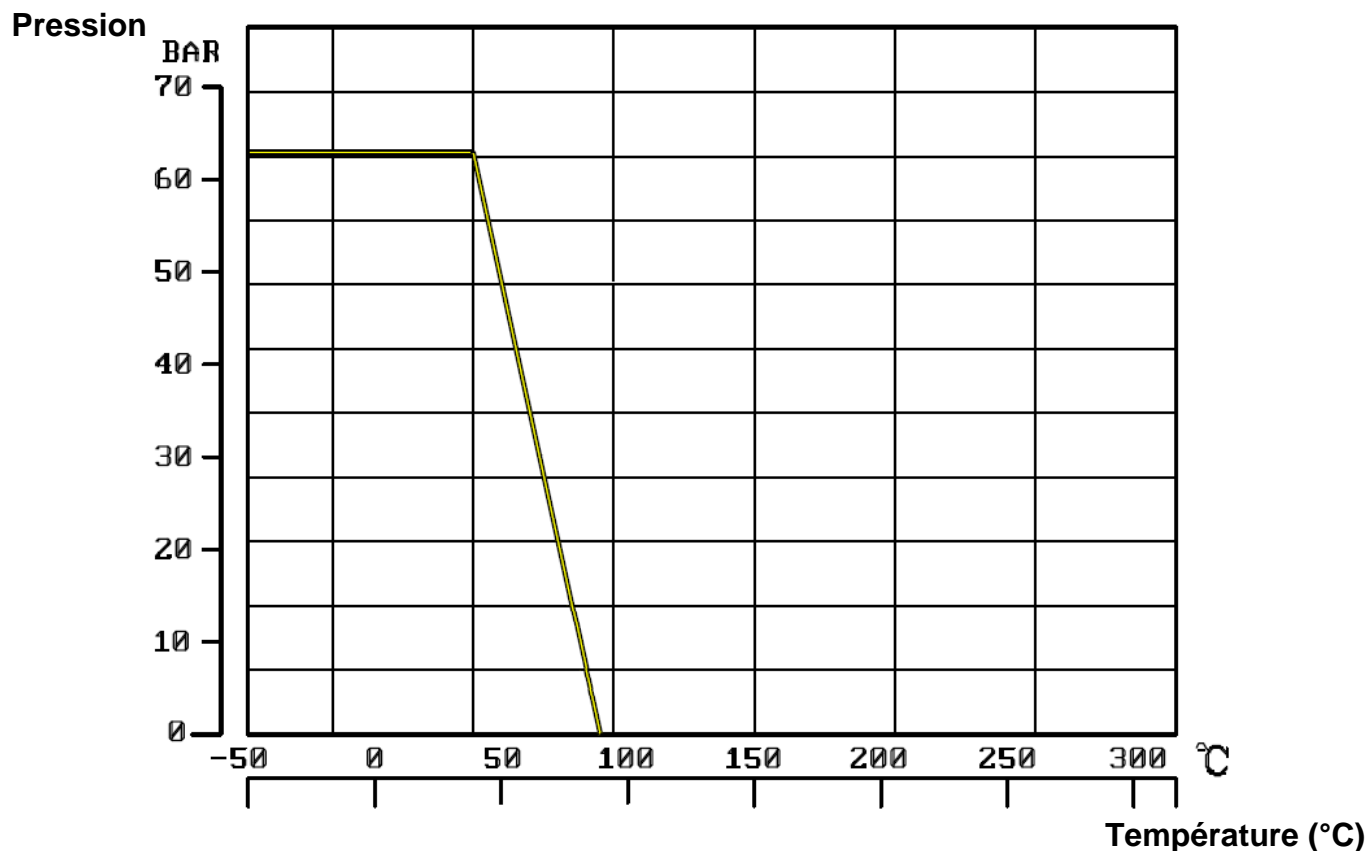
CARACTERISTIQUES :

- Passage intégral
- Axe inéjectable
- Presse étoupe composé de 3 joints chevrons avec rattrapage de jeu par rondelles élastiques
- Double système antistatique (bille entre axe-corps et axe-sphère)
- Poignée cadenassable
- Volant ovale et réhausse (en option)
- Motorisable (Platine ISO 5211)
- Brides tournantes
- Sièges avec encoches pour décompression automatique de la zone morte
- Trou de dégazage dans la sphère (au niveau du contact avec l'axe pour éviter une surpression dans la sphère en position ouverte)
- Rugosité Ra de 0.4 pour la sphère, Ra 0.8 pour les embouts

UTILISATION :

- Industrie du tabac, liquide et gaz dans un environnement radioactif, haute pression pneumatique et hydraulique, médical
- Températures mini et maxi admissibles Ts : -50°C à + 80°C
- Pressions maxi admissibles Ps : 63 bars (voir courbe ci-dessous)

COURBE PRESSION / TEMPERATURE pour modèles à passage intégral (HORS VAPEUR) :



ROBINET A TOURNANT SPHERIQUE 3 PIECES A BRIDES TOURNANTES ELSA BSP
COEFFICIENT DE DEBIT Kvs (M3 / h) :

DN (mm)	8-12	15	20	25
NPS (")	1/4"-3/8"	1/2"	3/4"	1"
Kvs (m3/h)	17	31	59	98

COUPLES DE MANŒUVRE (en Nm sans coefficient de sécurité) :

DN (mm)	8-12	15	20	25
NPS (")	1/4"-3/8"	1/2"	3/4"	1"
Couple (Nm)	2.5	3.9	5.4	8.4

COUPLES DE SERRAGE DES TIRANTS (en Nm) :

DN (mm)	8/12	15	20	25
NPS (")	1/4"-3/8"	1/2"	3/4"	1"
Couple (Nm)	12	20	20	20

GAMME :

- Robinet à tournant sphérique 3 pièces à brides tournantes inox EN 1.4409 passage intégral BSP Ref. **ELIUBSP** du DN1/4" au DN1"
- Corps seul (sans embouts ni brides) inox EN 1.4409 passage intégral avec sièges UHMWPE Ref.**ELIU** du DN8 au DN25

OPTIONS :

- Volant ovale inox 304 Ref. **ELVO0812-25** (voir page 7)



DN (mm)	8	12	15	20	25
NPS (")	1/4"	3/8"	1/2"	3/4"	1"
Ref.	ELVO0812		ELVO15	ELVO20	ELVO25

- Kit réhausse en inox 304 avec platine ISO 5211 intégrée et visserie Ref. **ELRISO0812-ELRISO25** (Hauteur 63.5)



DN (mm)	8	12	15	20	25
NPS (")	1/4"	3/8"	1/2"	3/4"	1"
Ref.	ELRISO0812	ELRISO15	ELRISO20	ELRISO25	

- Kit réhausse inox 304 avec platine ISO 5211 intégrée et visserie Ref. **ELRISO0812FR-ELRISO25FR** (Hauteur 81.5)



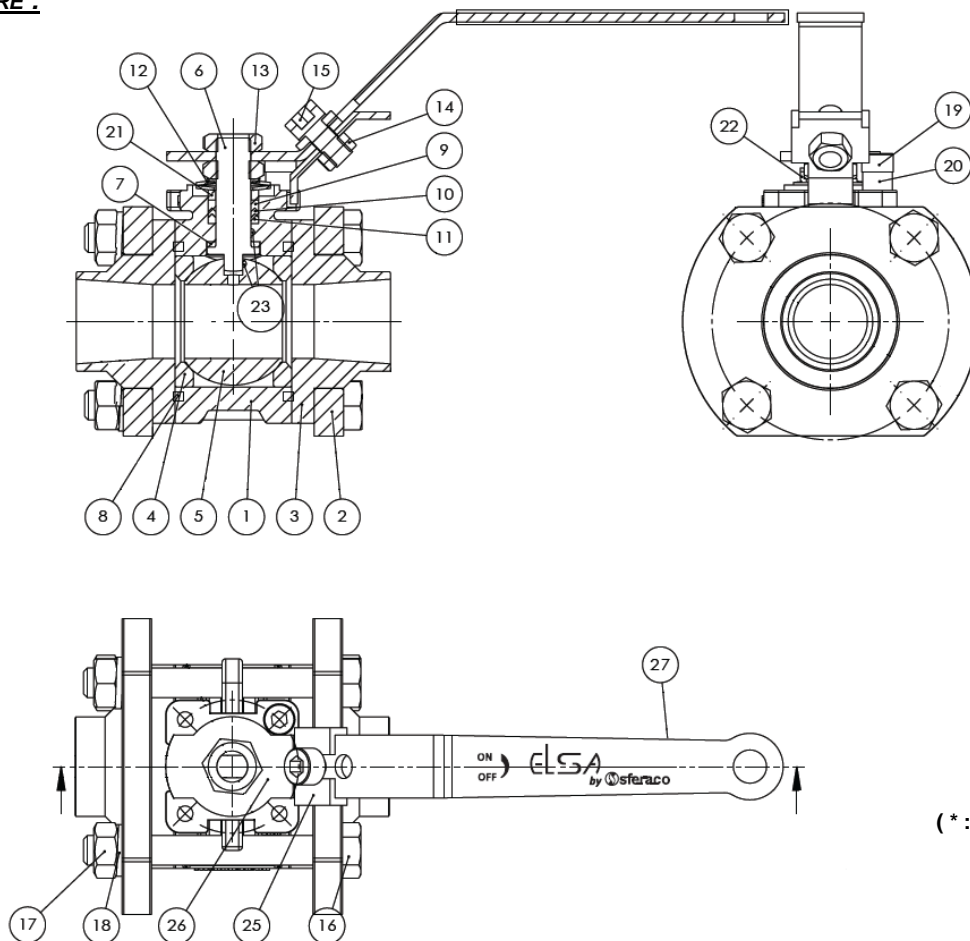
DN (mm)	8	12	15	25
NPS (")	1/4"	3/8"	1/2"	1"
Ref.	ELRISO0812FR		ELRISO1520FR	ELRISO25FR

RACCORDEMENT :

- Taraudé Femelle BSP

ROBINET A TOURNANT SPHERIQUE 3 PIECES A BRIDES TOURNANTES ELSA BSP

NOMENCLATURE :

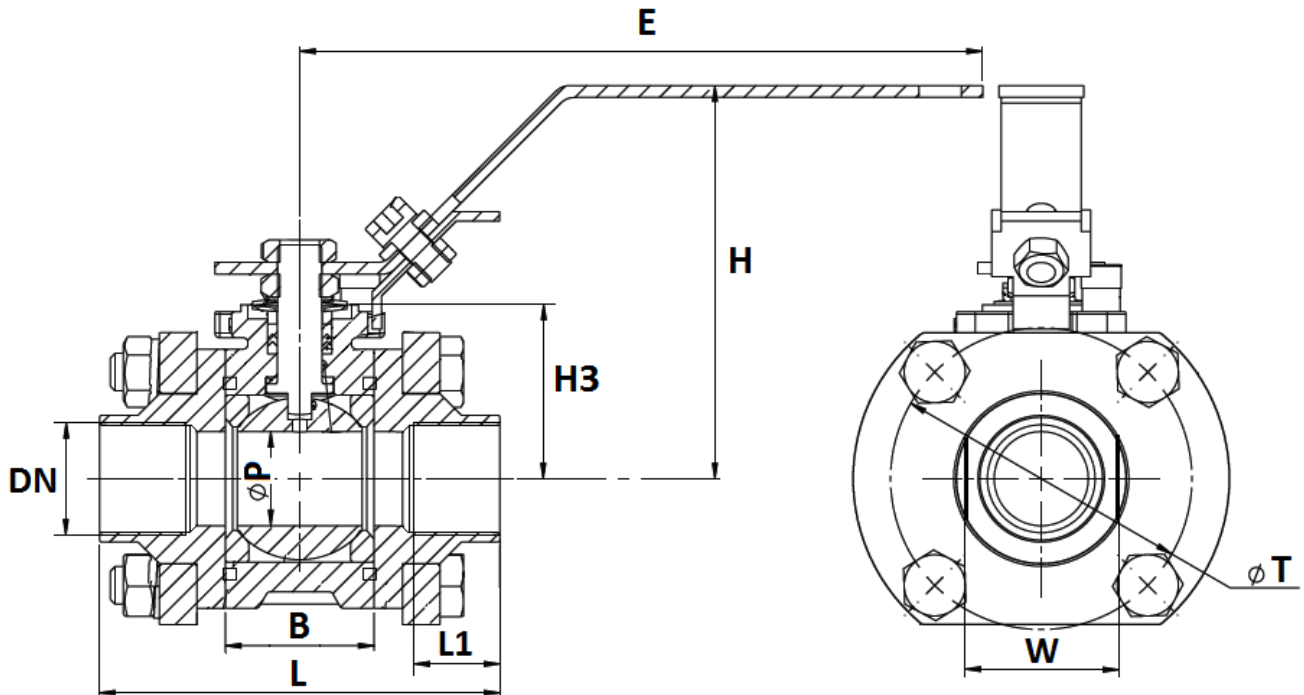


(* : Compris dans le kit joints)

Repère	Désignation	Matériaux
1	Corps	Inox EN 1.4409
2	Bride	Inox EN 1.4308
3	Embouts	Inox EN 1.4409 Ra 0.8
4*	Sièges	UHMWPE
5	Sphère DN1/4"-3/8"	Inox EN 1.4435 Ra 0.4 électropoli
	Sphère DN1/2"-1"	Inox CF3M Ra 0.4
6	Axe	AISI 316L
7*	Rondelle de glissement	UHMWPE
8*	Joint de corps	
9*, 10*, 11*	Presse étoupe (chevrons)	AISI 301
12	Rondelles élastiques	
13	Ecrou poignée	AISI 304
14, 15	Vis et écrou	Inox A2-70
16, 17	Tirants et écrou	
18	Rondelle	AISI 304
19, 20	Vis et butée	
21	Fouloir	AISI 316
23	Système antistatique	
25	Système de cadenassage	AISI 304
26	Poignée	
27	Gaine poignée	PVC

ROBINET A TOURNANT SPHERIQUE 3 PIECES A BRIDES TOURNANTES ELSA BSP

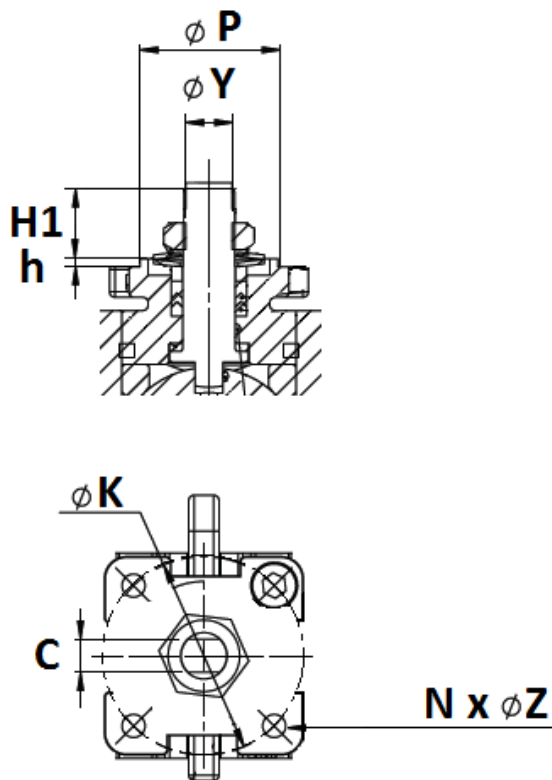
DIMENSIONS (en mm) :



DN	1/4"	3/8"	1/2"	3/4"	1"
Ø P	11.3		15	20	25.4
L	65.2		70	85	100
L1	10.5		13.6	14.1	16.8
B	20.4		24.4	31.6	41.4
E	130		149	149	170.5
H	70.3		79	83.4	106.6
H3	28		32.85	36.9	44.7
Ø T	43		53.1	64	71.4
W	24		27	34	40
Poids (en Kg)	0.6	0.6	0.88	1.42	1.95
Ref.	ELIUBSP08	ELIUBSP10	ELIUBSP15	ELIUBSP20	ELIUBSP25

ROBINET A TOURNANT SPHERIQUE 3 PIECES A BRIDES TOURNANTES ELSA BSP

DIMENSIONS PLATINE ISO ET AXE (en mm) :



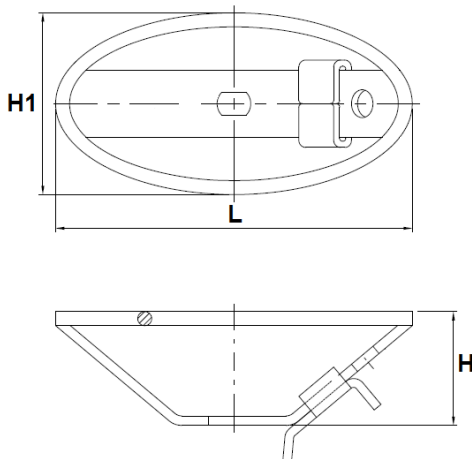
DN (mm)	8	12	15	20	25
NPS (")	1/4"	3/8"	1/2"	3/4"	1"
H1	4.5		12.7		17.4
h	1		1.5		
C	6				8
ϕY	5/16"-24UNF		3/8"-24UNF		1/2"-20UNF
ϕP	25		30		30
ϕK	36		42		42
ISO	F03		F04		F04
N x ϕZ	4 x M5x0.8				

COUPLES DE MANŒUVRE (en Nm sans coefficient de sécurité) :

DN (mm)	8-12	15	20	25
NPS (")	1/4"-3/8"	1/2"	3/4"	1"
Couple (Nm)	2.5	3.9	5.4	8.4

ROBINET A TOURNANT SPHERIQUE 3 PIECES A BRIDES TOURNANTES ELSA BSP

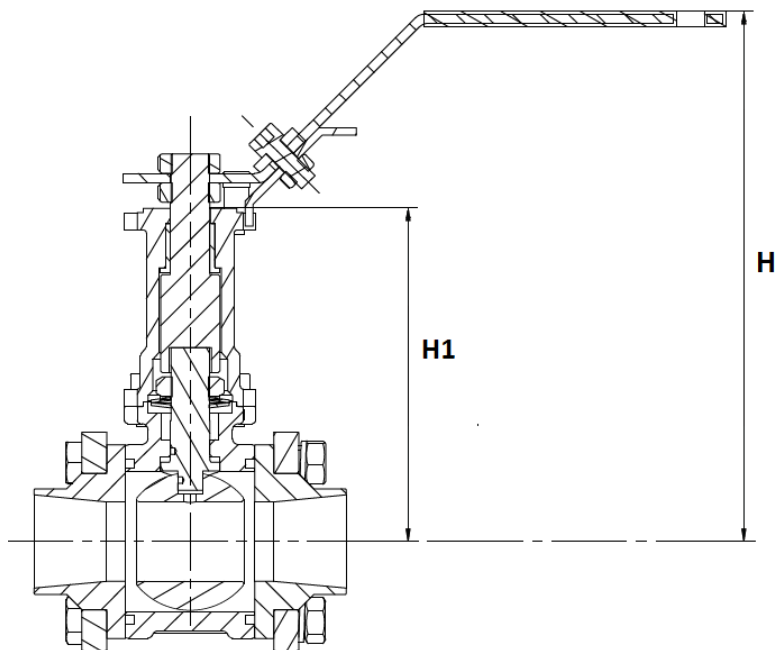
DIMENSIONS VOLANT OVALE INOX 304 ELVO (en mm) :



DN (mm)	8-12	15	20	25
NPS (")	1/4"-3/8"	1/2"	3/4"	1"
L	96	96	136	136
H	37	45	46	46
H1	60	60	80	80
Platine ISO	F03		F04	F04
Ref.	ELVO0812	ELVO15	ELVO20	ELVO25

ROBINET A TOURNANT SPHERIQUE 3 PIECES A BRIDES TOURNANTES ELSA BSP

DIMENSIONS ROBINET ELSA MONTE AVEC REHAUSSE ELRISO (en mm) :



REHAUSSES HAUTEUR 63.5 mm					
DN (mm)	8	12	15	20	25
NPS (")	1/4"	3/8"	1/2"	3/4"	1"
H	133.8		142.5	146.9	170.1
H1	91.5		96.35	100.4	108.2
Ref. Réhausse seule (sans vanne ni poignée)	ELRISO0812		ELRISO15	ELRISO20	ELRISO25

REHAUSSES HAUTEUR 81.5 mm				
DN (mm)	8	12	15	25
NPS (")	1/4"	3/8"	1/2"	1"
H	151.8		160.5	188.1
H1	109.5		114.35	126.2
Ref. Réhausse seule (sans vanne ni poignée)	ELRISO0812FR		ELRISO1520FR	ELRISO25FR

ROBINET A TOURNANT SPHERIQUE 3 PIECES A BRIDES TOURNANTES ELSA BSP

NORMALISATIONS :

- Fabricant certifié ISO 9001 : 2015 et ISO 14001 : 2015
- DIRECTIVE 2014/68/UE : Compatible pour Liquides et Gaz du Groupe 1
 - Article 4, §3 (SEP), pas de marquage CE
- Certificat 3.1 sur demande
- Construction suivant la norme EN 12516-2&3
- Tests d'étanchéité suivant la norme EN 12266-1, Taux A
- Embouts taraudés BSP cylindrique suivant la norme ISO 228-1
- Platine suivant la norme ISO 5211
- ATEX Groupe II Catégorie 2 G/2D Zone 1 & 21 Zone 2 & 22 selon directive 2014/34/UE
- Sûreté de fonctionnement de niveau SIL2 suivant la norme IEC/EN 61508, SIL 3 possible suivant l'architecture de l'installation

PRECONISATIONS : Les avis et conseils, les indications techniques, les propositions, que nous pouvons être amenés à donner ou à faire, n'impliquent de notre part aucune garantie. Il ne nous appartient pas d'apprécier les cahiers des charges ou descriptifs fournis. Il appartient au client de vérifier l'adéquation entre le choix du matériel et les conditions réelles d'utilisation.