

**ROBINET A TOURNANT SPHERIQUE 2 PIECES FORGE INOX 316L CLASS 800**

Robinet à tournant sphérique 2 pièces inox forgé Class 800 à passage intégral pour le sectionnement de fluides dans les réseaux chimiques et pharmaceutiques, industries pétro-chimiques, installations hydrauliques et air comprimé.

Robinet avec certification sécurité feu BS 6755-2 permettant de diminuer les risques en cas de feu.

L'étanchéité est assurée par un presse étoupe, un joint de corps et des sièges PTFE chargé 25% Carbone.

Compatible pour les atmosphères explosives, ATEX Zone 1&21 et Zone 2&22 notamment grâce au système antistatique.

Sur demande, commande par levier cadenassable, levier inox et volant ovale.



**NACE**  
**MR01-75**

**Certificat**  
**3.1**



**Dimensions :** DN 1/4" à DN 2"  
**Raccordement :** Taraudé BSP ou NPT, à souder SW  
**Température Mini :** -30°C  
**Température Maxi :** +180°C  
**Pression Maxi :** 132 Bars (Class 800)  
**Caractéristiques :** Dispositif antistatique, ATEX  
Sécurité Feu BS 6755-2  
Axe inéjectable  
Passage intégral

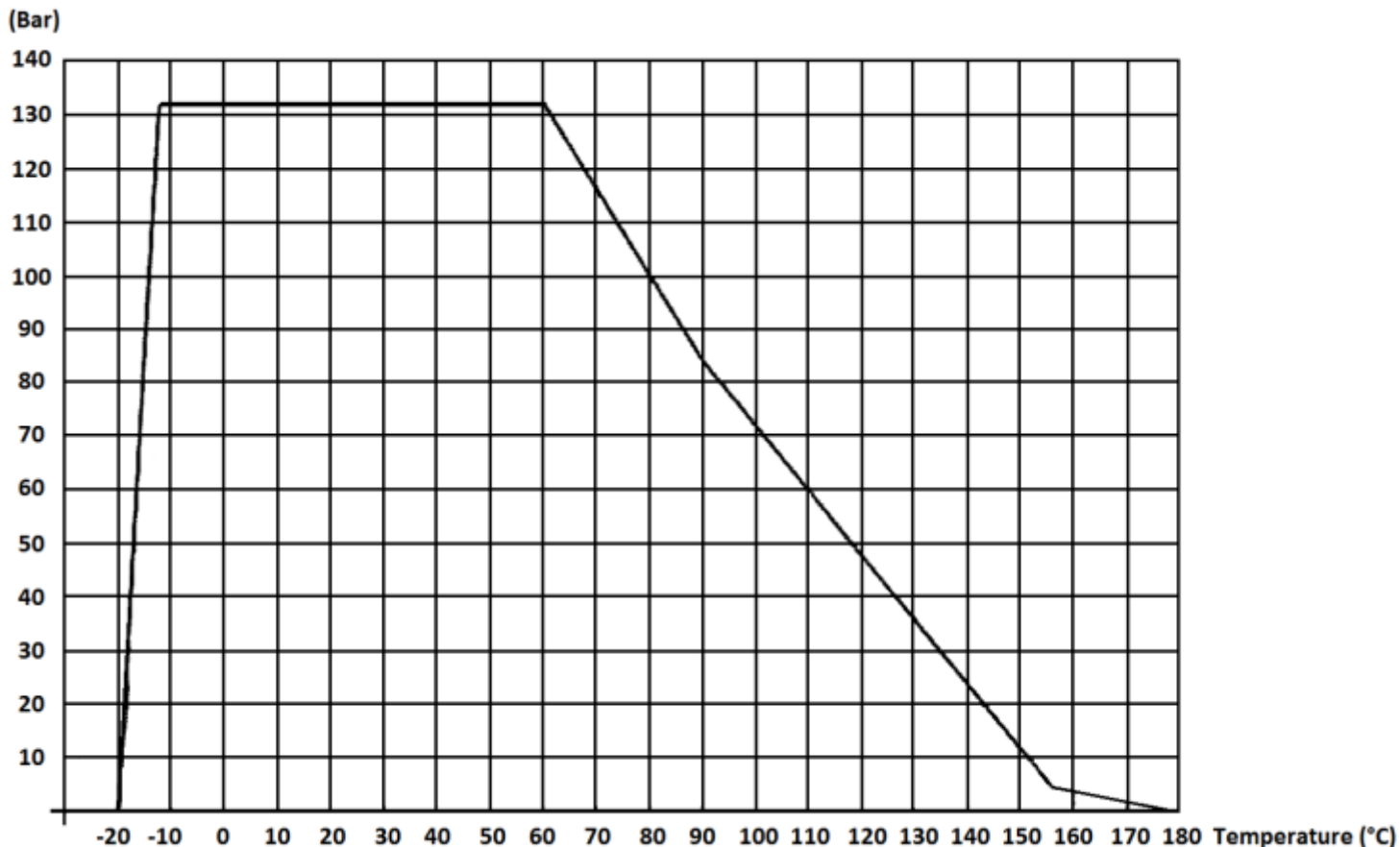
**Matière :** Inox forgé ASTM A276 316L

**ROBINET A TOURNANT SPHERIQUE 2 PIECES FORGE INOX 316L CLASS 800**
**CARACTERISTIQUES :**

- Passage intégral
- Axe inéjectable
- Class 800
- Sécurité feu suivant BS 6755 part.2
- Atex
- Système antistatique
- Modèle 2 pièces
- Matériaux suivant NACE MR01-75
- Rugosité Ra de 0.4 pour la sphère, Ra 1.6 pour les embouts

**UTILISATION :**

- Industries chimiques et pharmaceutiques, industries pétro-chimiques, installations hydrauliques, air comprimé
- Température mini et maxi admissible Ts : - 30°C à + 180°C
- Pression maxi admissible Ps : 132 bars
- Vapeur : 5 bars maximum

**COURBE PRESSION / TEMPERATURE :**
**PRESSION**


**ROBINET A TOURNANT SPHERIQUE 2 PIECES FORGE INOX 316L CLASS 800**

COUPLES DE MANŒUVRE ( en Nm sans coefficient de sécurité ) :

DN (mm)	8	10	15	20	25	32	40	50
NPS (")	1/4"	3/8"	1/2"	3/4"	1"	1"1/4"	1"1/2"	2"
Couple (Nm)	12	12	12	12	25	64	78	103

GAMME :



- Robinet acier inox ASTM A276 316L **Ref. 716** du DN 1/4" au DN 2"
- Poignée inox 304 avec gaine rouge

DN (mm)	8-10	15	20-25	32-40	50
NPS (")	1/4" - 3/8"	1/2"	3/4" - 1"	1"1/4 - 1"1/2"	2"
Ref.	9830320	9830316	9830317	9830318	9830321



- Robinet acier inox ASTM A276 316L cadennassable **Ref. 716L** du DN 1/4" au DN 2"

DN (mm)	8	10	15	20	25	32	40	50
NPS (")	1/4"	3/8"	1/2"	3/4"	1"	1"1/4"	1"1/2"	2"
Ref. BSP	716L002	716L003	716L004	716L005	716L006	716L007	716L008	716L009
Ref. NPT	716L102	716L103	716L104	716L105	716L106	716L107	716L108	716L109



- Volant ovale acier zingué

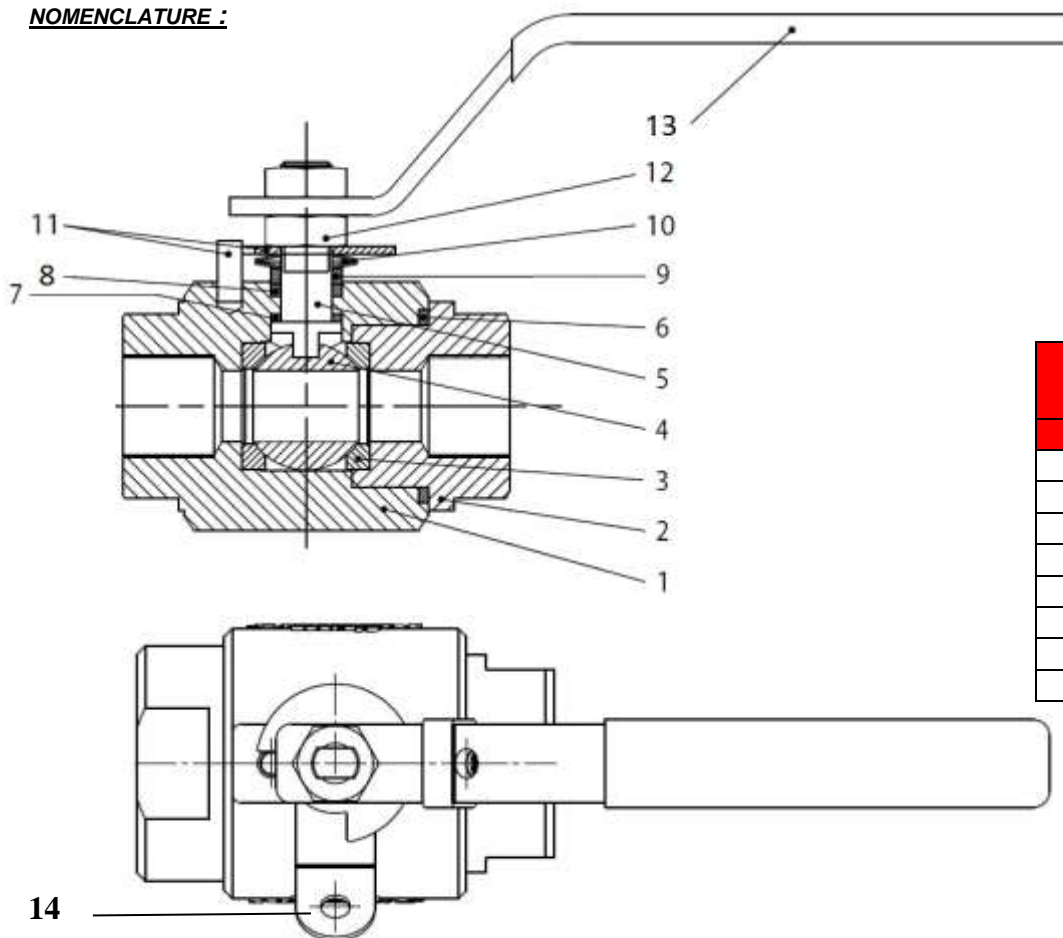
DN (mm)	8-10	15	20-25	32-40	50
NPS (")	1/4" - 3/8"	1/2"	3/4" - 1"	1"1/4 - 1"1/2"	2"
Ref.	9830571	9830572	9830573	9830574	

RACCORDEMENT :

- Femelle / femelle taraudé cylindrique BSP **Ref. 716 ou 716L0**
- Femelle / femelle taraudé NPT **Ref. 7161 ou 716L1**
- A souder SW **Ref. 7162**

**ROBINET A TOURNANT SPHERIQUE 2 PIECES FORGE INOX 316L CLASS 800**

**NOMENCLATURE :**



**Réparabilité :**



**\*Kit de joints  
(Repères 3, 6, 7 et 8)**

DN	Ref.
DN1/4"	9804361
DN3/8"	9804362
DN1/2"	9804363
DN3/4"	9804364
DN1"	9804365
DN1"1/4"	9804366
DN1"1/2"	9804367
DN2"	9804368

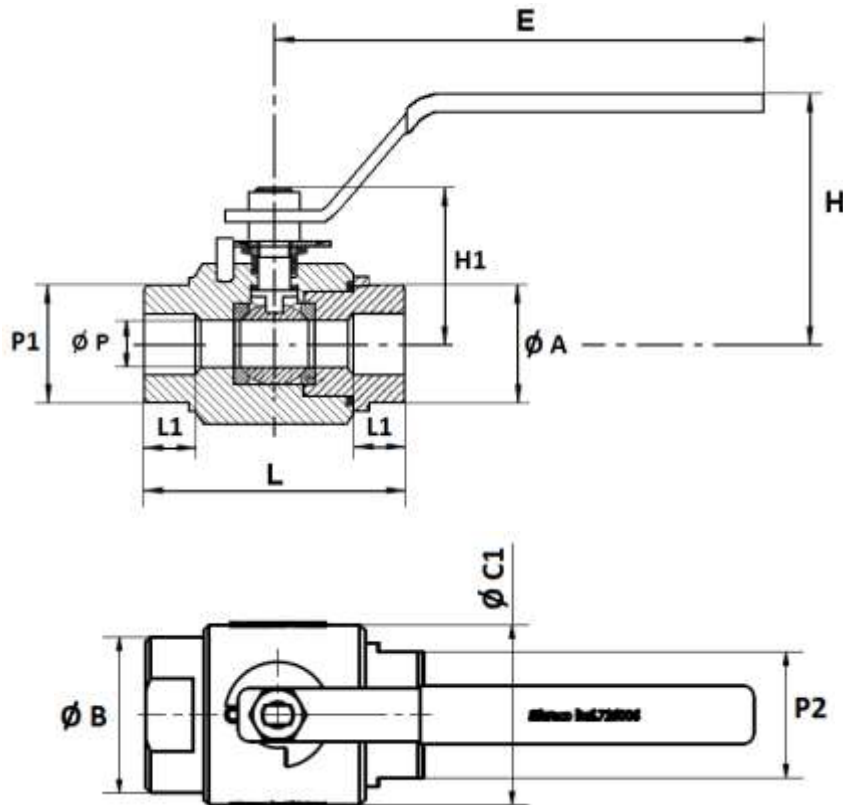
**\*compris dans  
Le kit de joints**

Repère	Désignation	Matériaux
1	Corps	Inox ASTM A276 316L
2	Embout	
3*	Siège	PTFE chargé 25% Carbone
4	Sphère	Inox ASTM A276 316L
5	Axe	
6*	Joint de corps	PTFE chargé 25% Carbone
7*	Rondelle de glissement	
8*	Presse étoupe	
9	Fouloir	Inox AISI 304
10	Rondelle élastique	Acier zingué
11	Butée	
12	Ecrou	
13	Poignée	
14+	Système de cadenassage	

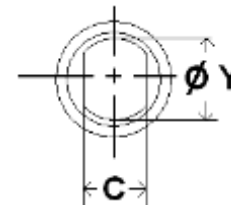
**+pour modèles  
716L uniquement**

**ROBINET A TOURNANT SPHERIQUE 2 PIECES FORGE INOX 316L CLASS 800**

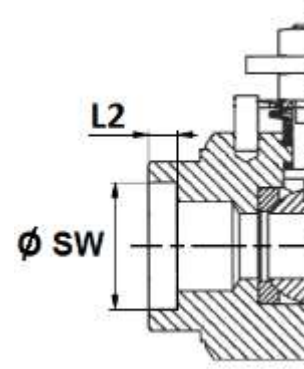
**DIMENSIONS ( en mm ) :**



**Dimensions de l'axe :**



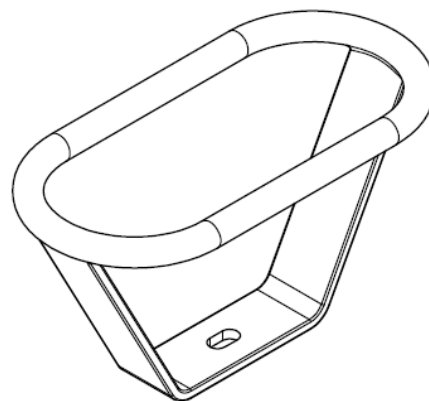
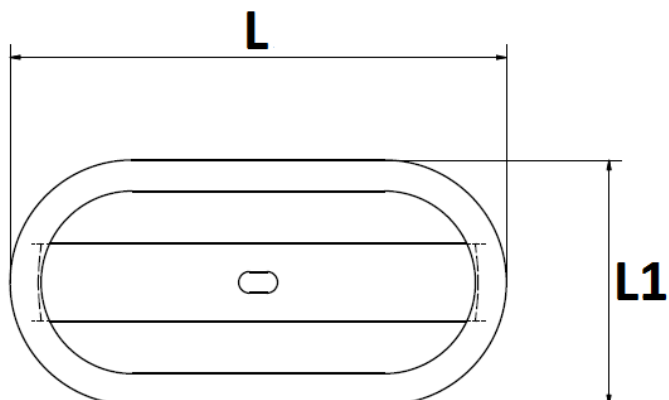
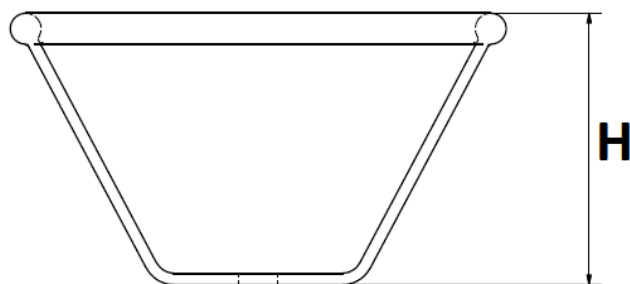
**Dimensions embouts SW ( Ref.7162 ) :**



DN (mm)	8	10	15	20	25	32	40	50
NPS (")	1/4"	3/8"	1/2"	3/4"	1"	1"1/4"	1"1/2"	2"
Ø P	10	10	15	20	25	30	38	48
L	67	67	75	90	105	120	135	155
L1	15	15	19	22	23	27	30	32
E	148	148	148	180	180	240	240	280
H	72	72	75	85	95	100	105	115
H1	41	41	45	57	61	74	80.5	91
P1 (sur plat)	30	30	37.5	44.5	52	61.5	71.5	82
P2 (sur plat)	29	29	36	45	47.5	57.5	71.5	81.5
Ø A	34.5	34.5	42	51	54.5	64.5	79.5	89.5
Ø B	34.5	34.5	42	51	59	70	80	90
Ø C1	42	42	50	60	68	80	93	104
C	5	5	5.5	7.5	7.5	9	9	9
Ø Y	8	8	10	12	12	14	14	14
Ø SW	14.3	17.8	21.8	27.3	34	42.6	48.7	61.3
L2	9.5	9.5	9.5	11.5	13	14	16	17
Poids (en Kg)	0.6	0.6	0.8	1.5	2	3.3	4.5	6

**ROBINET A TOURNANT SPHERIQUE 2 PIECES FORGE INOX 316L CLASS 800**

**DIMENSIONS VOLANTS OVALES ( en mm ) :**



DN (mm)	8	10	15	20	25	32	40	50
NPS (")	1/4"	3/8"	1/2"	3/4"	1"	1"1/4	1"1/2	2"
H	77	70	70	69	64	77	80	80
L	130	128	133	133	130	210	205	205
L1	68	63	68	77	82	87	105	105
Ref.	9830571	9830571	9830572	9830573	9830573	9830574	9830574	9830574
Poids (en Kg)	0.3	0.3	0.38	0.42	0.42	0.46	0.46	0.46

**ROBINET A TOURNANT SPHERIQUE 2 PIECES FORGE INOX 316L CLASS 800**

**NORMALISATIONS :**

- Fabricant certifié ISO 9001 : 2015
- DIRECTIVE 2014/68/UE : Compatible pour Liquides et Gaz du Groupe 1
  - DN1/4"-DN1" : Article 4, §3 (SEP), pas de marquage CE
  - DN1"1/4-DN2" : Catégorie de risque II, marquage CE0948
- Certificat 3.1 sur demande
- Tests d'étanchéité suivant la norme API 598, table 6
- Sécurité feu suivant la norme B.S. 6755 part.2
- Raccordement taraudé femelle BSP cylindrique suivant la norme ISO 228-1
- Raccordement taraudé femelle NPT suivant la norme ANSI B1.20.1
- Matériaux suivant la norme NACE MR 01-75
- ATEX Groupe II Catégorie 2 G/2D Zone 1 & 21 Zone 2 & 22 ( marquage en option )

**PRECONISATIONS :** Les avis et conseils, les indications techniques, les propositions, que nous pouvons être amenés à donner ou à faire, n'impliquent de notre part aucune garantie. Il ne nous appartient pas d'apprécier les cahiers des charges ou descriptifs fournis. Il appartient au client de vérifier l'adéquation entre le choix du matériel et les conditions réelles d'utilisation.