

**ROBINET A TOURNANT SPHERIQUE MONOBLOC A BRIDES CLASS 300 GAMME JC
INOX SIEGES PTFE ECARTEMENT COURT (ASME B16.10 TABLE 2-8)**

Robinet à tournant sphérique inox monobloc type End Entry JC avec passage réduit pour le sectionnement de fluides dans les réseaux chimiques et pharmaceutiques, industries pétrochimiques, installations hydrauliques et air comprimé.
Robinet avec certification sécurité feu ISO 10497 et API 607 permettant de diminuer les risques en cas de feu.
Certification émissions fugitives suivant norme EN 15848-1 :2006 Classe B et TA LUFT garantissant une excellente étanchéité à l'axe et prévenant les risques de rejet vers l'extérieur.
Sièges en PTFE pour une tenue haute température jusqu'à 230°C.
Compatible pour les atmosphères explosives, ATEX Zone 1&21 et Zone 2&22 notamment grâce au double système antistatique.
Commande possible par levier cadenassable, réducteur à volant, volant ovale ou avec rehausse.
Le robinet peut être commandé par un actionneur monté la platine ISO 5211.



**JC
VALVES**



- Dimensions :** DN15 à DN200 (NPS 1/2" à 8")
- Raccordement :** A brides Class 300 PN50 RF
- Température Mini :** -50°C
- Température Maxi :** +230°C
- Pression Maxi :** 50 Bars
- Caractéristiques :** Sièges PTFE
Motorisable (platine ISO 5211)
Axe inéjectable, type End Entry
Sécurité feu ISO 10497 : 2004, API 607 5th
et API 6FA

Matière : Inox ASTM A351 CF8M

* la garantie fabrication ne couvre pas les défauts d'installation ni les défauts d'usure

**ROBINET A TOURNANT SPHERIQUE MONOBLOC A BRIDES CLASS 300 GAMME JC
INOX SIEGES PTFE ECARTEMENT COURT (ASME B16.10 TABLE 2-8)**

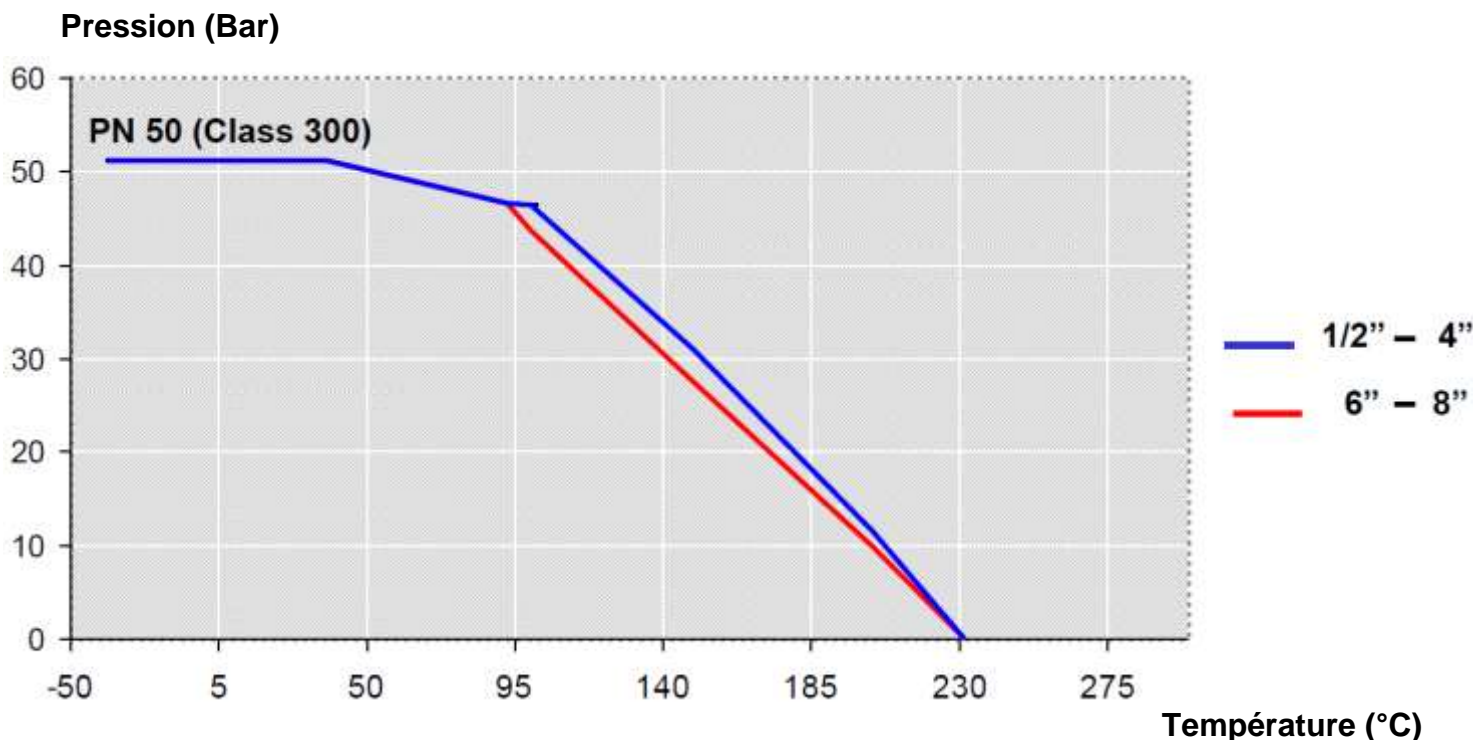
CARACTERISTIQUES :

- Passage réduit
- Construction monobloc type End Entry
- Axe inéjectable
- Sièges PTFE
- Système de cadenassable en option
- Motorisable (Platine ISO 5211)
- A brides R.F. Class 300 PN50
- Système antistatique
- Sécurité feu ISO 10497 : 2004, API 607 5th et API 6FA
- Emissions fugitives EN 15848-1 : 2006 et TA LUFT VDI 2440
- Etanchéité de l'axe par presse étoupe Graphite + joint torique FKM
- Trou de dégazage dans la sphère (au niveau du contact avec l'axe pour éviter une surpression dans la sphère en position ouverte)

UTILISATION :

- Produits chimiques, industries pétrochimiques, installations hydrauliques, chauffage, distribution air, eau
- Températures mini et maxi admissibles Ts : -50°C à + 230°C
- Pression maxi admissible Ps : 50 bars (voir courbe)
- Tenue au vide 10⁻² torr
- Air comprimé à température ambiante : 50 bars maximum
- Vapeur saturée : 12 bars maximum

COURBE PRESSION / TEMPERATURE (HORS VAPEUR) :



**ROBINET A TOURNANT SPHERIQUE MONOBLOC A BRIDES CLASS 300 GAMME JC
INOX SIEGES PTFE ECARTEMENT COURT (ASME B16.10 TABLE 2-8)**

COEFFICIENT DE DEBIT Kvs (en m³ / h) :

NPS (")	1/2"	3/4"	1"	1"1/2	2"	3"	4"	6"	8"
DN (mm)	15	20	25	40	50	80	100	150	200
Kvs (m ³ / h)	7	10	26	107	140	300	600	1130	2500

COUPLES DE MANŒUVRE (en Nm sans coefficient de sécurité) à 20 bars :

NPS (")	DN	BTO*	RTO	ETO	BTC	RTC	ETC*	MAST Axe A479 F316	MAST Axe A182 F51
1/2"	15	10	5	6	8	5	8	13	28
3/4"	20	12	6	7	9	6	10	26	57
1"	25	16	8	10	12	8	13	26	57
1"1/2	40	26	13	16	20	13	21	69	151
2"	50	35	18	21	26	18	28	85	185
3"	80	70	35	42	53	35	56	176	386
4"	100	90	45	54	68	45	72	246	539
6"	150	280	140	168	210	140	224	305	668
8"	200	515	258	309	386	258	412	607	1329

BTO* : Couple de démarrage

ETC* : Couple de fermeture

GAMME :

- Robinet à tournant sphérique inox à commande par poignée Class 300 PN50 Ref. 730IIT du DN 15 au 200 (NPS 1/2" à 8")

RACCORDEMENT :

- A brides R.F Class 300 PN50

**ROBINET A TOURNANT SPHERIQUE MONOBLOC A BRIDES CLASS 300 GAMME JC
INOX SIEGES PTFE ECARTEMENT COURT (ASME B16.10 TABLE 2-8)**

ACCESSOIRES :


- Système de cadenassage renforcé (anti-pincement)

DN (mm)	15	20	25	40	50	80	100	150	200
NPS (")	1/2"	3/4"	1"	1"1/2"	2"	3"	4"	6"	8"
Ref.	9830119	9830120	9830120	9830122	9830123	9830124	9830125	9830128	9830128

- Levier inox



DN (mm)	20	25	40	50	80	100	150	200
NPS (")	3/4"	1"	1"1/2"	2"	3"	4"	6"	8"
Ref.	9830513		9830514	9830515	9830516	9830517	9830518	9830520

- Volant Ovale inox



DN (mm)	20	25	40	50
NPS (")	3/4"	1"	1"1/2"	2"
Ref.	9830575	9830578	9830576	9830577

- Réducteur à volant



DN (mm)	150	200	250
NPS (")	6"	8"	10"
Ref.	9830590	9830591	9830594

- Rehausse inox simple hauteur 100 mm



DN (mm)	15	20	25	40	50	80	100
NPS (")	1/2"	3/4"	1"	1"1/2"	2"	3"	4"
Ref. JC	9810615		9810616	9810617	9810619	9810620	9810621

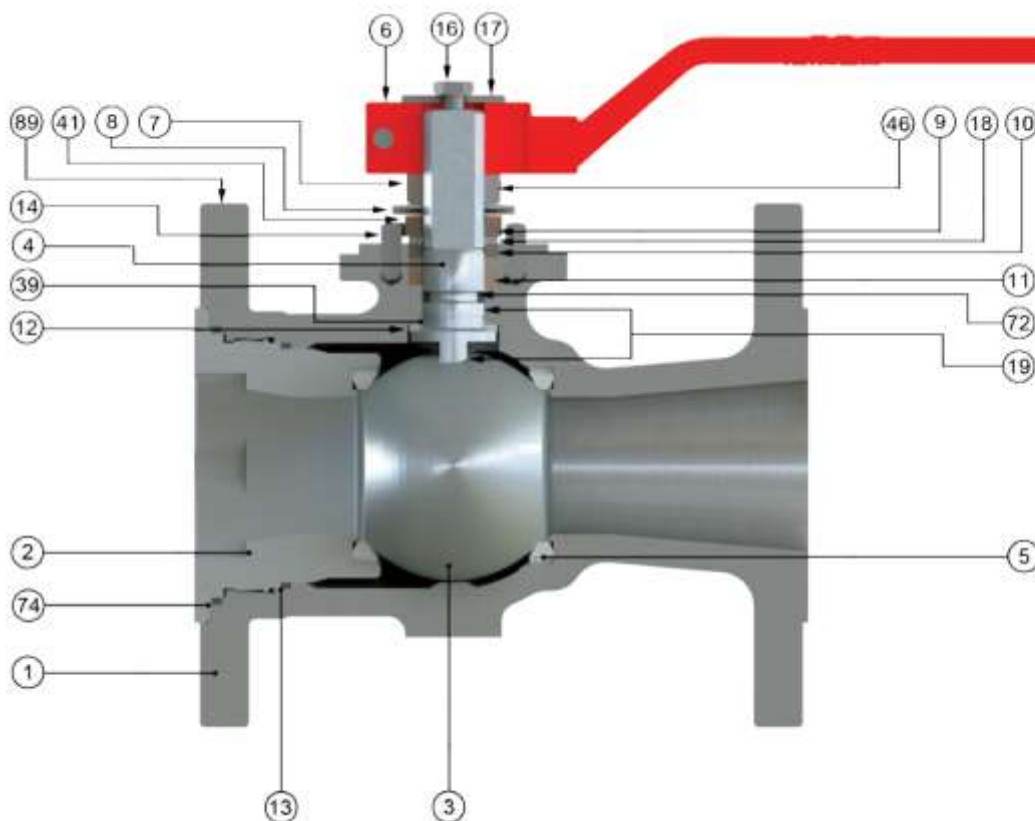
- Rehausse standard avec platine ISO inox hauteur 100 mm



DN (mm)	15	20	25	40	50	80	100
NPS (")	1/2"	3/4"	1"	1"1/2"	2"	3"	4"
Ref. SF	JCRISO015X	JCRISO025		JCRISO032	JCRISO040050	JCRISO065	JCRISO080

**ROBINET A TOURNANT SPHERIQUE MONOBLOC A BRIDES CLASS 300 GAMME JC
INOX SIEGES PTFE ECARTEMENT COURT (ASME B16.10 TABLE 2-8)**

NOMENCLATURE ROBINETS :



Réparabilité :



***Kit de joints
(Repères 5, 11, 12, 13, 18, 46 et 72)**

DN15	9804800
DN20	9804801
DN25	9804802
DN40	9804804
DN50	9804805
DN80	9804807
DN100	9804808
DN150	9804810
DN200	9804811

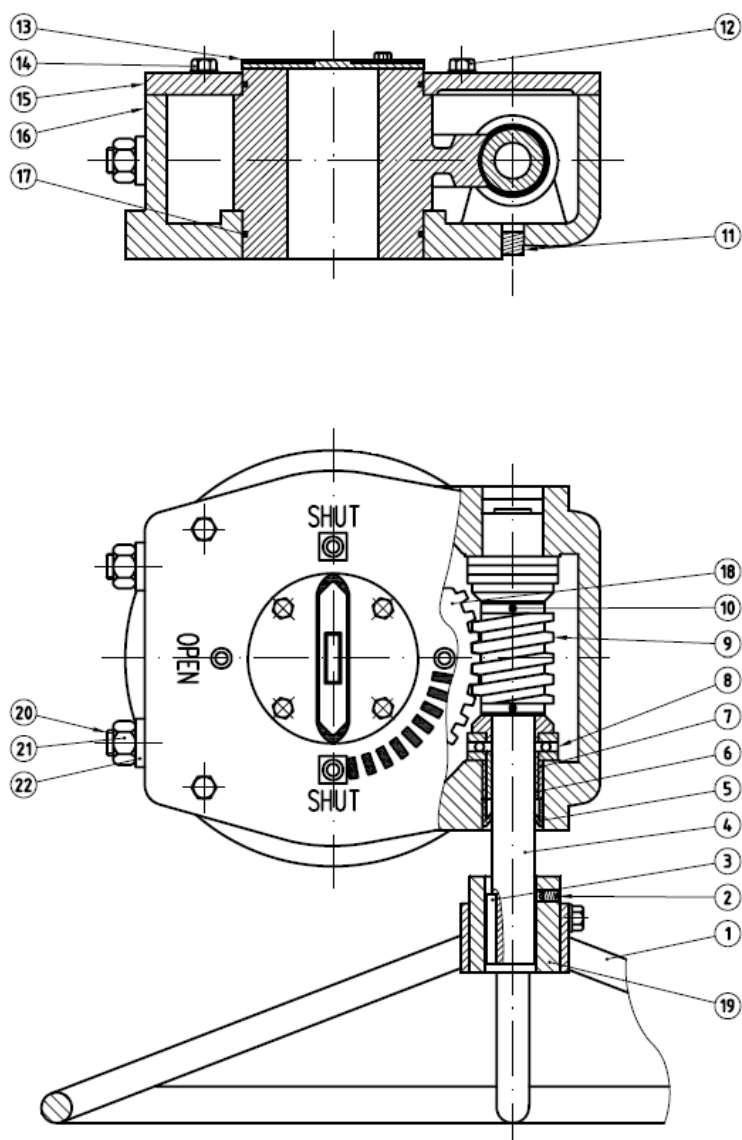
(* : Compris dans le kit joints)

Repère	Désignation	Matériaux
1	Corps	ASTM A351 CF8M
2	Embout	
3	Sphère DN15-25	ASTM A479 Tp.316
	Sphère DN 32-250	Inox ASTM A 351 CF8M
4	Axe	ASTM A479 Tp.316 ou Duplex ASTM A182 F51
5*	Siège	PTFE
6	Poignée	Acier A216 WCB
7	Ecrou presse étoupe	Inox AISI 303
8	Rondelle ressort	A 666 TP301
9	Rondelle stop	Inox AISI 304
10	Fouloir	Inox AISI 316
11*	Presse étoupe	Graphite
12*	Rondelle de glissement	PTFE chargé 25% verre

Repère	Désignation	Matériaux
13*	Joint de corps spirométallique	Inox 316L + PTFE + Graphite
14	Butée	Inox
16	Vis poignée	DIN 933 A2-70
17	Rondelle	Inox AISI 304
18*	Bague	PTFE chargé 25% verre
19	Système antistatique	Inox
39	Bague guidage (DN25-200)	PTFE chargé 25% verre
41	Rondelle (DN40-200)	Inox AISI 304
46*	Rondelle	Inox AISI 304
72*	Joint torique	FKM
74	Joint embout	Graphite
89	Plaque d'identification	Inox

**ROBINET A TOURNANT SPHERIQUE MONOBLOC A BRIDES CLASS 300 GAMME JC
INOX SIEGES PTFE ECARTEMENT COURT (ASME B16.10 TABLE 2-8)**

NOMENCLATURE REDUCTEURS :

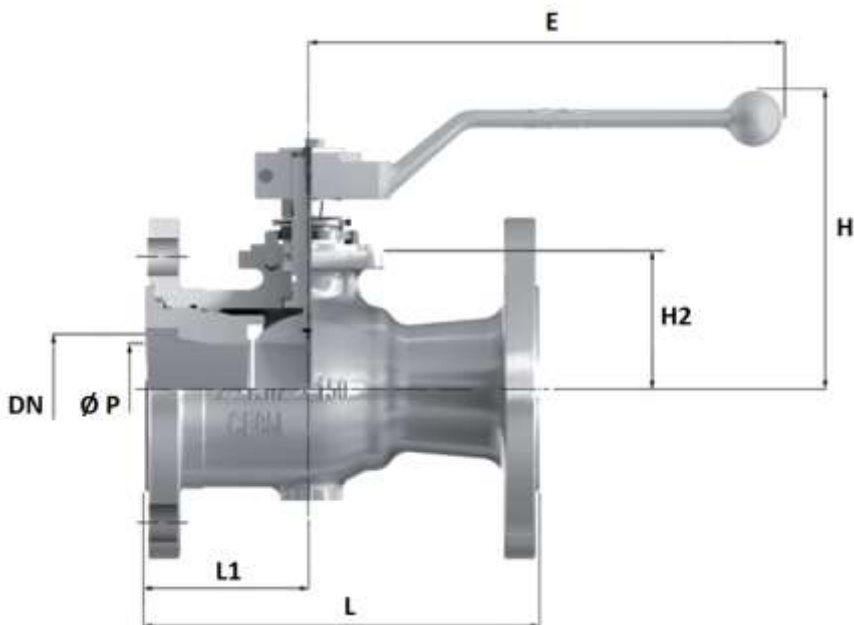


Repère	Désignation	Matériaux
1	Volant	Acier
2	Vis	
3	Clavette	
4	Axe réducteur	AISI 1045
5	Joint	Caoutchouc
6	Coussinet	Alliage de cuivre
7	Bague de guidage	
8	Roulement	Acier
9	Vis sans fin	AISI 1045
10	Goupille	Acier
11	Bouchon	
12	Vis	
13	Indicateur de position	Fonte
14	Vis	Acier
15	Couvercle	Fonte
16	Capot	
17	Joint torique	Caoutchouc
18	Engrenage	Fonte GS
19	Ecrou	Acier
20	Vis de butée	
21	Ecrou	
22	Rondelle frein	
23-24	Boitier	Fonte
25	Joint	Caoutchouc
26-27-28	Vis + rondelle	Acier
29	Roue	
30	Bague de guidage	Alliage de cuivre
31	Vis	Acier
32	Goupille élastique	
33	Enveloppe	
34	Goupille	

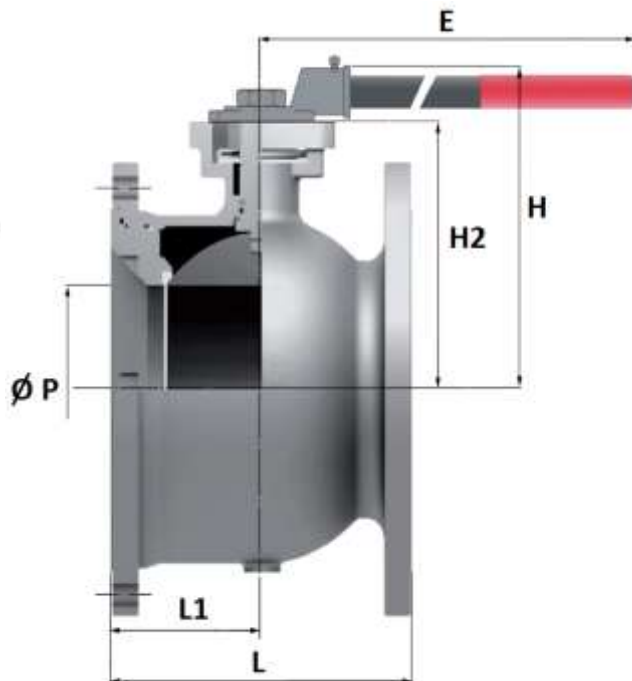
**ROBINET A TOURNANT SPHERIQUE MONOBLOC A BRIDES CLASS 300 GAMME JC
INOX SIEGES PTFE ECARTEMENT COURT (ASME B16.10 TABLE 2-8)**

DIMENSIONS ROBINETS (en mm) :

DN15-100



DN150-200



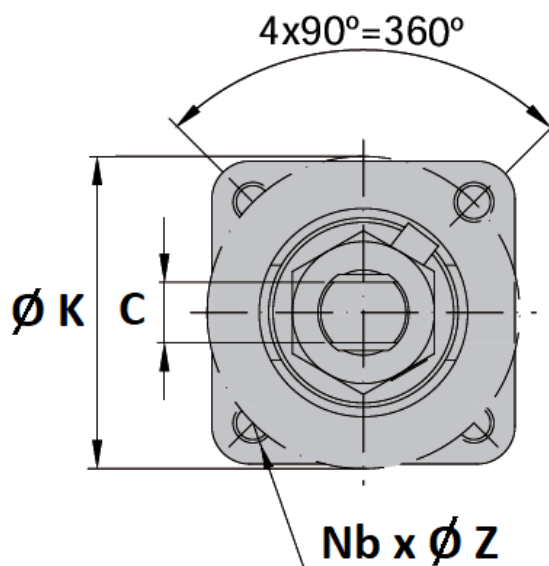
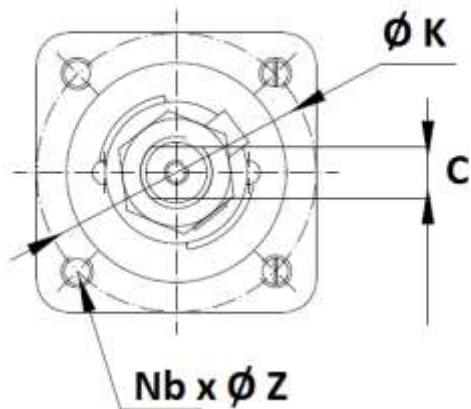
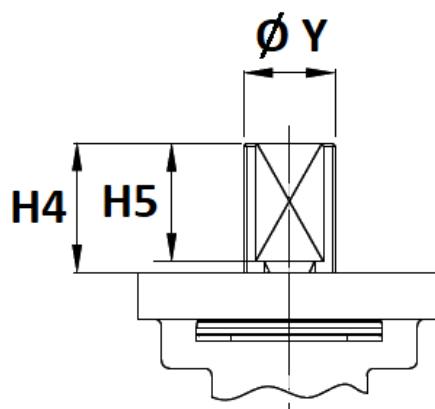
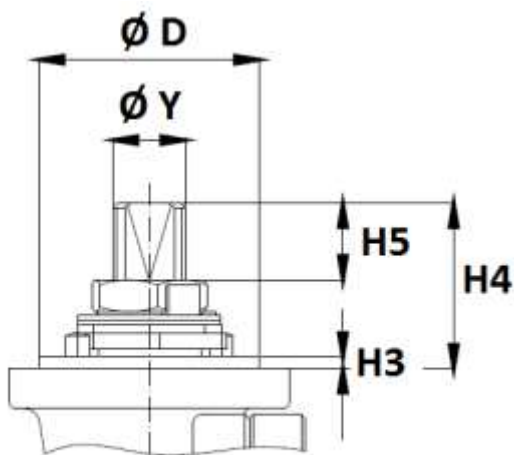
NPS (")	1/2"	3/4"	1"	1"1/2	2"	3"	4"	6"	8"
DN	15	20	25	40	50	80	100	150	200
Ø P	9.5	15	20	32	40	58	80	100	151
L	140	152	165	190	216	282	305	403	419
L1	54	60	65	72	75	88	104	125	135
E	164	164	164	210	213	348	445	465	684
H	81	99	102	117	134	148	189	245	263
H2	21.5	26	29	51	61.5	76	92.5	144	203
Poids (Kg)	1.6	2.1	4.1	8.2	10.9	21.4	28.9	65	107
Ref.	730IIT015	730IIT020	730IIT025	730IIT040	730IIT050	730IIT080	730IIT100	730IIT150	730IIT200

**ROBINET A TOURNANT SPHERIQUE MONOBLOC A BRIDES CLASS 300 GAMME JC
INOX SIEGES PTFE ECARTEMENT COURT (ASME B16.10 TABLE 2-8)**

DIMENSIONS PLATINE ISO ET AXE (en mm) :

DN15-100 (NPS 1/2"-4")

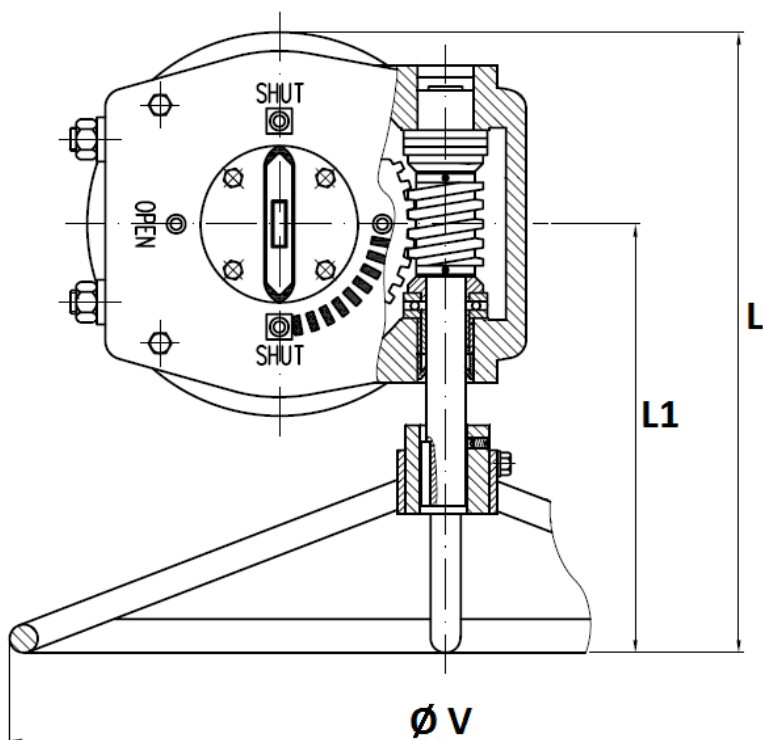
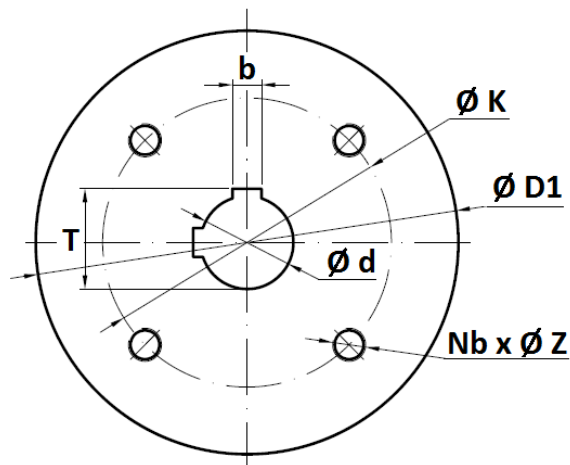
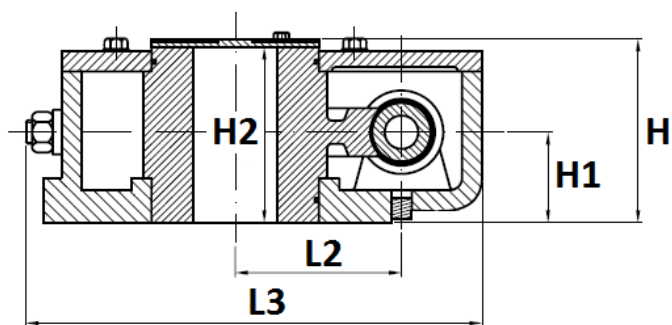
DN150-200 (NPS 6"-8")



NPS (")	1/2"	3/4"	1"	1"1/2	2"	3"	4"	6"	8"
DN	15	20	25	40	50	80	100	150	200
H3	1.5	3							
H4	22	22.7	22.7	34.5	42	44	44.5	43.5	54.5
H5	7.9	8.5	8.5	14	18.8	18.6	18.6	45	56
C	7	9	9	12	13	16	18	19	24
Ø Y	M10x1.5	M12x1.5		M16x1.5	M18x1.5	M22x1.5	M25x1.5	M28x1.5	M36x1.5
Ø D	35				55		70	-	-
Ø K	50				70		102		125
ISO	F05				F07		F10		F12
N x Ø Z	4 x M6				4 x M8		4 x M10		4 x M12

**ROBINET A TOURNANT SPHERIQUE MONOBLOC A BRIDES CLASS 300 GAMME JC
INOX SIEGES PTFE ECARTEMENT COURT (ASME B16.10 TABLE 2-8)**

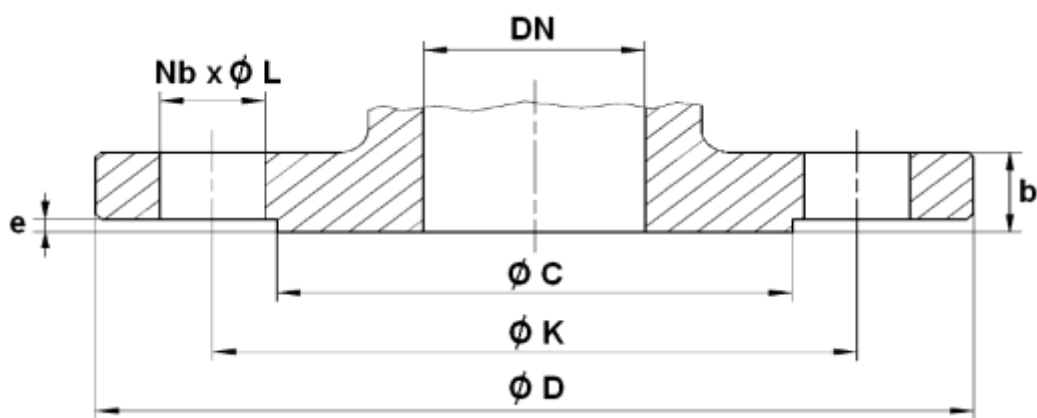
DIMENSIONS REDUCTEURS DN150-200, NPS 6"à 8" (en mm) :



NPS (")	6"-8"
DN	150-200
Ø V	465
L	331.5
L1	229
L2	77.5
L3	245
H	107
H1	55
H2	85
Ø d	45
Ø D1	205
Ø K	140
ISO	F14
Nb - Ø Z	4-M16x20
b	14
T	48.6
Poids (en Kg)	17.8
Couple (Nm)	1200

**ROBINET A TOURNANT SPHERIQUE MONOBLOC A BRIDES CLASS 300 GAMME JC
INOX SIEGES PTFE ECARTEMENT COURT (ASME B16.10 TABLE 2-8)**

DIMENSIONS BRIDES (en mm) :



NPS (")	1/2"	3/4"	1"	1"1/2	2"	3"	4"	6"	8"
DN	15	20	25	40	50	80	100	150	200
Ø C	34.9	42.9	50.8	73	92.1	127	157.2	215.9	269.9
Ø D	95	115	125	155	165	210	255	320	380
Ø K	66.7	82.6	88.9	114.3	127	168.3	200	269.9	330.2
Nb x Ø L	4 x 15.9	4 x 19.1		4 x 22.2	8 x 19.1	8 x 22.2		12 x 22.2	12 x 25.4
b	14.7	16.3	17.9	21.1	22.7	29	32.2	37	41.7
e	2								

**ROBINET A TOURNANT SPHERIQUE MONOBLOC A BRIDES CLASS 300 GAMME JC
INOX SIEGES PTFE ECARTEMENT COURT (ASME B16.10 TABLE 2-8)****NORMALISATIONS :**

- Fabricant certifié ISO 9001:2015 et ISO 14001 : 2015
- DIRECTIVE 2014/68/UE : Compatible pour Liquides et Gaz du Groupe 1
 - DN15-25 (NPS 1/2"-1") : Article 4, §3 (SEP), pas de marquage CE
 - DN40-100 (NPS 1"1/2-4") : Catégorie de risque II, marquage CE0056
 - DN150-200 (NPS 6"-8") : Catégorie de risque III, marquage CE0056
- Certificat 3.1 sur demande
- Conception suivant la norme ISO 17292, API 6D et ASME B16.34
- Conception du corps suivant la norme ASME VIII Div.1
- Matériaux suivant la norme NACE MR 01-75
- Tests d'étanchéité suivant la norme API 598
- Marquage suivant la norme EN 19
- Sécurité feu suivant la norme ISO 10497 : 2004, API 607 5th et API 6FA : 1994
- Emissions fugitives suivant la norme EN 15848-1 : 2006 Classe B et TA LUFT VDI 2440
- Sûreté de fonctionnement de niveau SIL2 suivant la norme IEC/EN 61508, SIL 3 possible suivant l'architecture de l'installation
- Brides type B1 (R.F.) Class 300 suivant la norme ASME B16.5
- Qualité de finition de surface suivant norme MSS SP 55
- Platine suivant la norme ISO 5211
- Ecartement court suivant la norme ASME B16.10 Table 2 Colonne 8 (EN 558 série 4)
- ATEX Groupe II Catégorie 2 G/2Dc Zone 1 & 21 Zone 2 & 22 (marquage en option) suivant la directive 2014/34/UE
- Certification Russe TRCU 10, TRCU 12 et TRCU 32 (Marquage et déclaration EAC **sur demande**)

PRECONISATIONS : Les avis et conseils, les indications techniques, les propositions, que nous pouvons être amenés à donner ou à faire, n'impliquent de notre part aucune garantie. Il ne nous appartient pas d'apprécier les cahiers des charges ou descriptifs fournis. Il appartient au client de vérifier l'adéquation entre le choix du matériel et les conditions réelles d'utilisation.