

## VANNE A SPHERE LAITON 4MS A PORTEE PLATE A PURGE MALE / FEMELLE ACS

Vanne à sphère laiton 4MS à purge à passage standard avec portée plate large pour le sectionnement de réseaux d'eau potable, de chauffage sanitaire, d'arrosage, d'irrigation ou de climatisation.  
L'étanchéité est assurée par un presse étoupe PTFE.



**Dimensions :** DN3/8" à DN1"  
**Raccordement :** Mâle Femelle BSP  
**Température Mini :** -10°C  
**Température Maxi :** +120°C  
**Pression Maxi :** 25 Bars  
**Caractéristiques :** A purge  
Presse étoupe PTFE  
Passage standard

**Matière :** Laiton CW617N-4MS suivant EN 12165

**VANNE A SPHERE LAITON 4MS A PORTEE PLATE A PURGE MALE / FEMELLE ACS**

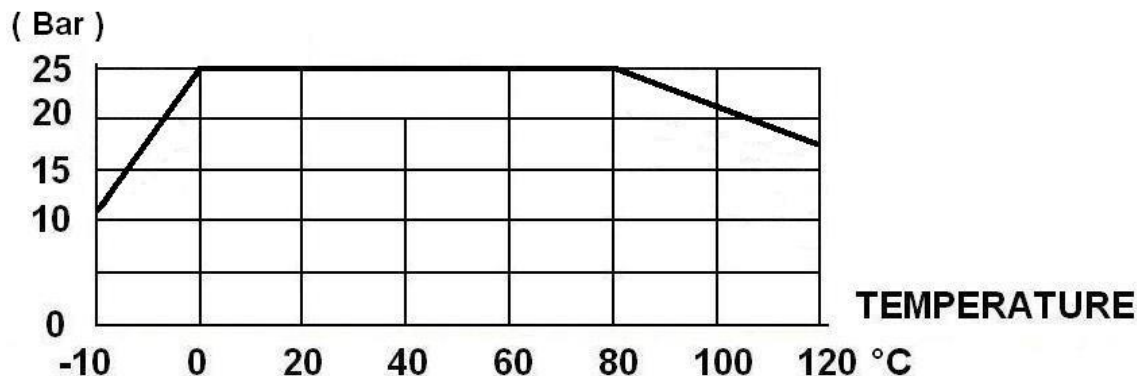
**CARACTERISTIQUES :**

- Passage standard
- Bille pleine
- Presse étoupe PTFE
- Poignée plate rouge
- Purges 1/8" en DN 3/8" et 1/4" du DN 1/2" au 1"

**UTILISATION :**

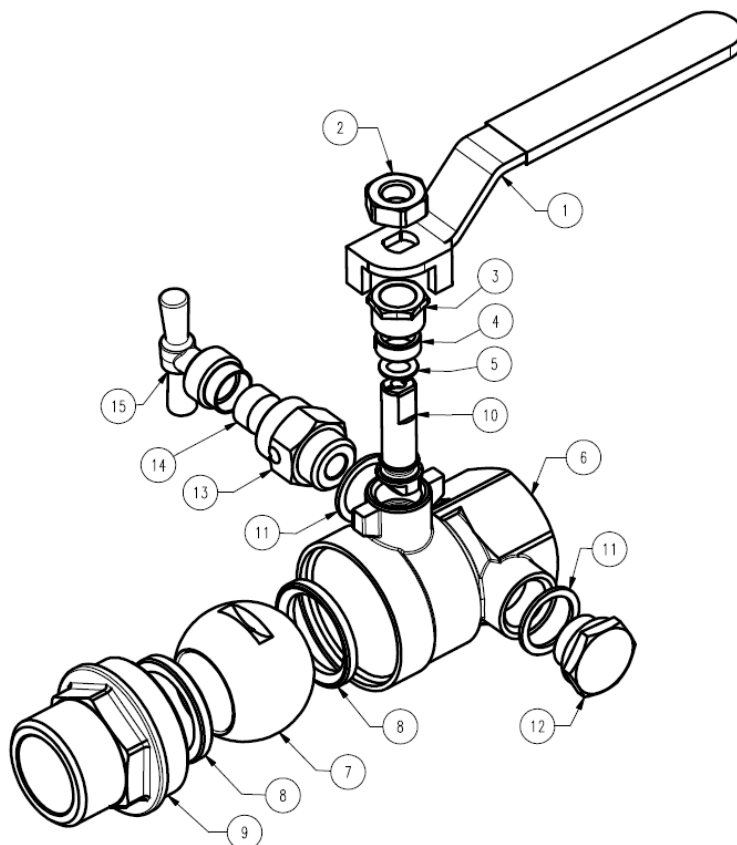
- Réseaux d'adduction et de distribution d'eau
- Température mini admissible Ts : - 10°C
- Température maxi admissible Ts : + 120°C
- Pression maxi admissible Ps : 25 bars

**COURBE PRESSION / TEMPERATURE ( HORS VAPEUR ) :**

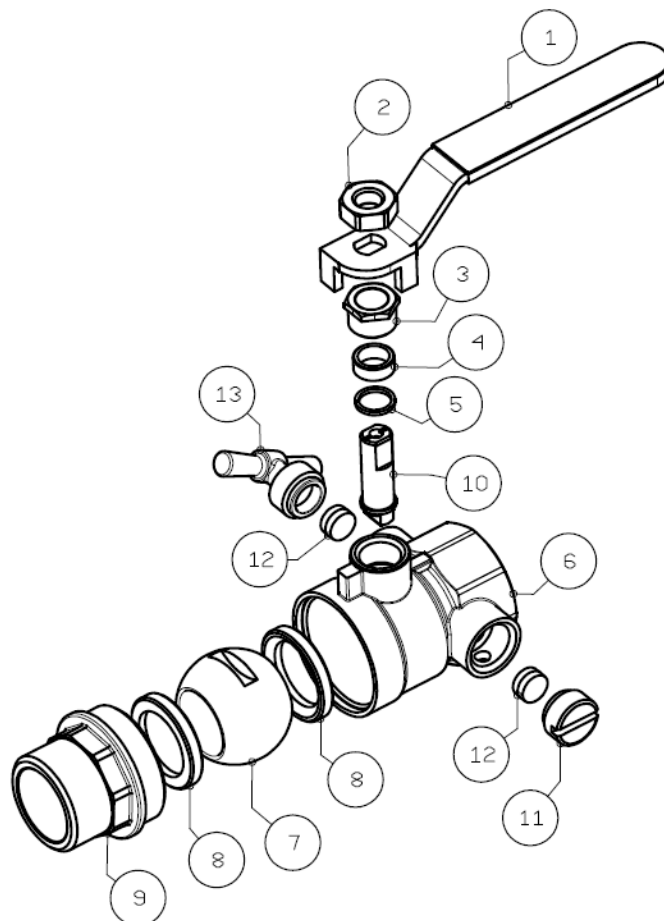


**GAMME :**

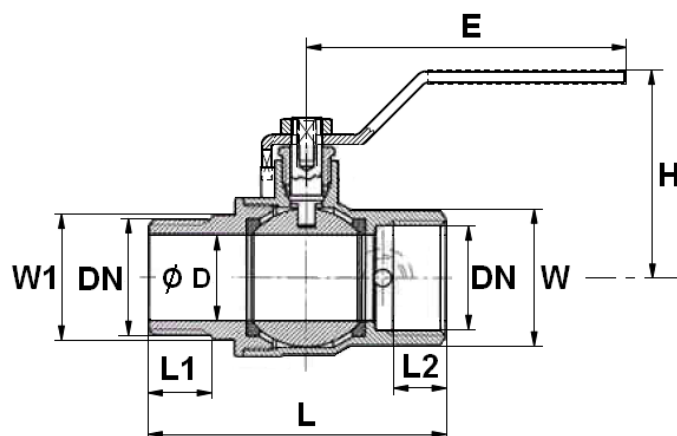
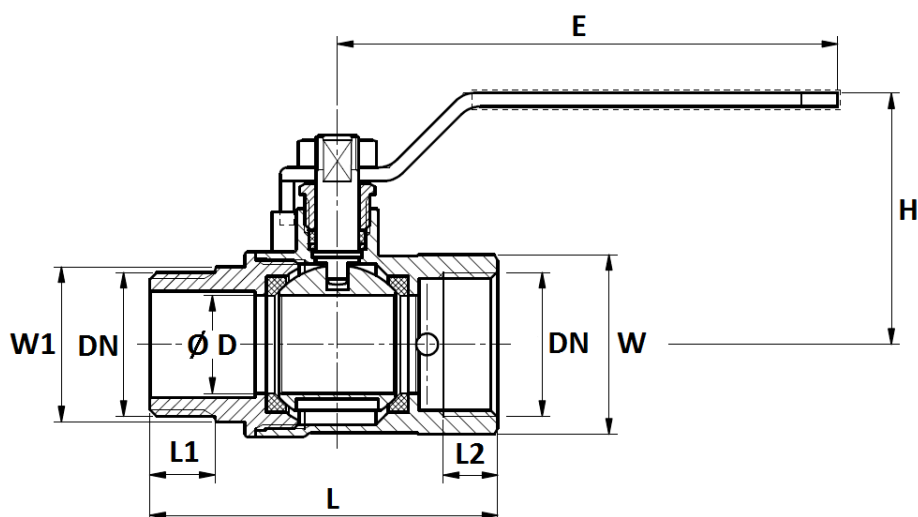
- Robinet Mâle / Femelle à purge avec poignée plate rouge **Ref. 547** du DN 3/8" au 1"

**VANNE A SPHERE LAITON 4MS A PORTEE PLATE A PURGE MALE / FEMELLE ACS**
**NOMENCLATURE DN3/8" :**


Repère	Désignation	Matériaux DN 3/8"
1	Poignée	Acier galvanisé + gaine plastique
2	Ecrou poignée	Acier zingué UNI 5739
3	Ecrou presse étoupe	Laiton CW614N-4MS suivant EN 12164 brossé
4	Presse étoupe	PTFE
5	Bague anti friction	Laiton CW614N-4MS suivant EN 12164 brossé
6	Corps ( extérieur )	Laiton CW617N-4MS suivant EN 12165 nickelé
6	Corps ( intérieur )	Laiton CW617N-4MS suivant EN 12165 brossé
7	Sphère	Laiton CW617N-4MS suivant EN 12165 chromé
8	Siège	PTFE
9	Mamelon (extérieur)	Laiton CW617N-4MS suivant EN 12165 nickelé
9	Mamelon (intérieur)	Laiton CW617N-4MS suivant EN 12165 brossé
10	Axe	Laiton CW614N-4MS suivant EN 12164 brossé
11	Joint de bouchon	Fibres
12	Bouchon	Laiton CW614N-4MS suivant EN 12164 nickelé
13	Purge	Laiton CW614N-4MS suivant EN 12164 brossé
14	Joint de purge	NBR
15	Robinets de purge	Laiton CW617N-4MS suivant EN 12165 nickelé

**VANNE A SPHERE LAITON 4MS A PORTEE PLATE A PURGE MALE / FEMELLE ACS**
**NOMENCLATURE DN1/2"-1" :**


Repère	Désignation	Matériaux DN 1/2"-1"
1	Poignée	Acier galvanisé + gaine plastique
2	Ecrou poignée	Acier zingué UNI 5739
3	Ecrou presse étoupe	Laiton CW614N-4MS suivant EN 12164 brossé
4	Presse étoupe	PTFE
5	Bague anti friction	Laiton CW614N-4MS suivant EN 12164 brossé
6	Corps ( extérieur )	Laiton CW617N-4MS suivant EN 12165 nickelé
6	Corps ( intérieur )	Laiton CW617N-4MS suivant EN 12165 brossé
7	Sphère	Laiton CW617N-4MS suivant EN 12165 chromé
8	Siège	PTFE
9	Mamelon (extérieur)	Laiton CW617N-4MS suivant EN 12165 nickelé
9	Mamelon (intérieur)	Laiton CW617N-4MS suivant EN 12165 brossé
10	Axe	Laiton CW614N-4MS suivant EN 12164 brossé
11	Bouchon	Laiton CW614N-4MS suivant EN 12164 nickelé
12	Joint	EPDM
13	Robinet de purge	Laiton CW614N-4MS suivant EN 12164 nickelé

**VANNE A SPHERE LAITON 4MS A PORTEE PLATE A PURGE MALE / FEMELLE ACS**
**DIMENSIONS ( en mm ) :**
**DN 3/8"**

**DN 1/2"- 1"**


DN	3/8"	1/2"	3/4"	1"
Ø D	10	13.5	18	23.5
L	55.5	57.5	64	73.5
L1	10	11	12	14
L2	8	10	10	12
E	96	83	92	115
H	45	45	46.5	60.5
W ( sur plat )	21	25	31	38
W1 ( sur plat )	-	22	28	34
Purges ( BSP )	1/8"	1/4"	1/4"	1/4"
Poids ( en Kg )	0.21	0.24	0.30	0.47
Ref.	547003	547004	547005	547006

**VANNE A SPHERE LAITON 4MS A PORTEE PLATE A PURGE MALE / FEMELLE ACS**

**NORMALISATIONS :**

- Fabricant certifié ISO 9001 : 2015
- DIRECTIVE 2014/68/UE : Produits exclus de la directive ( Article 1. § 2.b )
- Attestation de conformité sanitaire **A.C.S. N° 18 ACC LY 029**
- Taraudage femelle BSP cylindrique et filetage mâle BSP cylindrique suivant la norme ISO 228-1

**PRECONISATIONS :** Les avis et conseils, les indications techniques, les propositions, que nous pouvons être amenés à donner ou à faire, n'impliquent de notre part aucune garantie. Il ne nous appartient pas d'apprécier les cahiers des charges ou descriptifs fournis. Il appartient au client de vérifier l'adéquation entre le choix du matériel et les conditions réelles d'utilisation.