

## VANNE A SPHERE LAITON SFERALOCK CADENASSABLE

Vanne à sphère laiton cadenassage Sferalock à passage intégral avec portée plate large pour le sectionnement de réseaux d'eau, de chauffage sanitaire, d'arrosage, d'irrigation, climatisation, air comprimé.

L'étanchéité est assurée par 2 joints toriques NBR à l'axe.

Axe non-injectable inviolable avec vis indémontable.

Cadenassable sur 4 points en position ouverte ou fermée.



**Dimensions :** DN1/4" à DN2"  
**Raccordement :** Femelle Femelle BSP  
**Température Mini :** -10°C  
**Température Maxi :** +120°C  
**Pression Maxi :** 40 Bars (jusqu'au DN1")  
**Caractéristiques :** Cadenassable sur 4 points  
Indicateur de position  
Passage intégral

**Matière :** Laiton CW617N suivant EN 12165

**VANNE A SPHERE LAITON SFERALOCK CADENASSABLE**

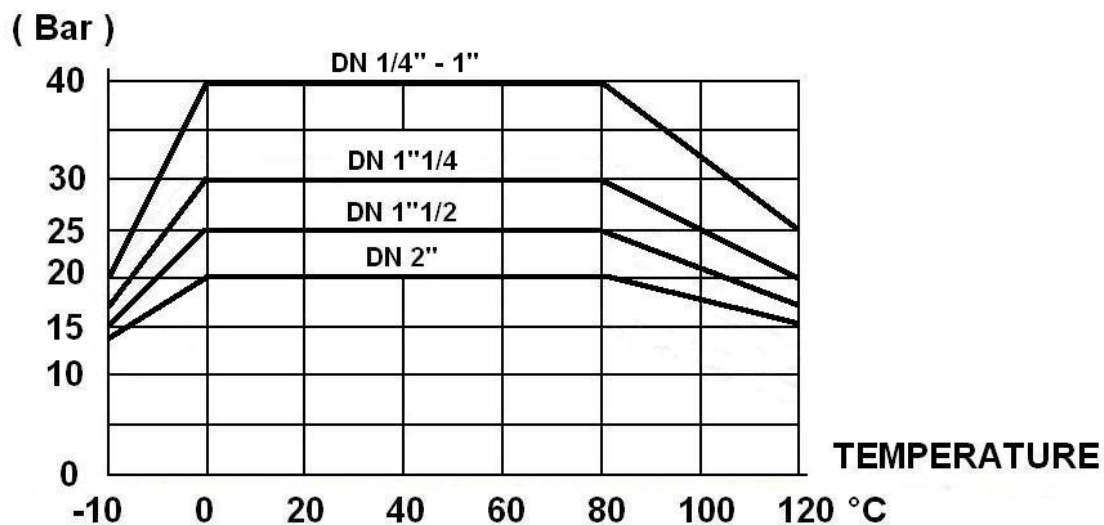
**CARACTERISTIQUES :**

- Cadenassable sur 4 points
- Axe inviolable avec vis indémontable
- Indicateur de position
- Passage intégral
- Bille pleine
- Etanchéité de l'axe par 2 joints toriques NBR
- Axe non injectable
- Poignée acier plate bleue
- Raccordement taraudé cylindrique BSP

**UTILISATION :**

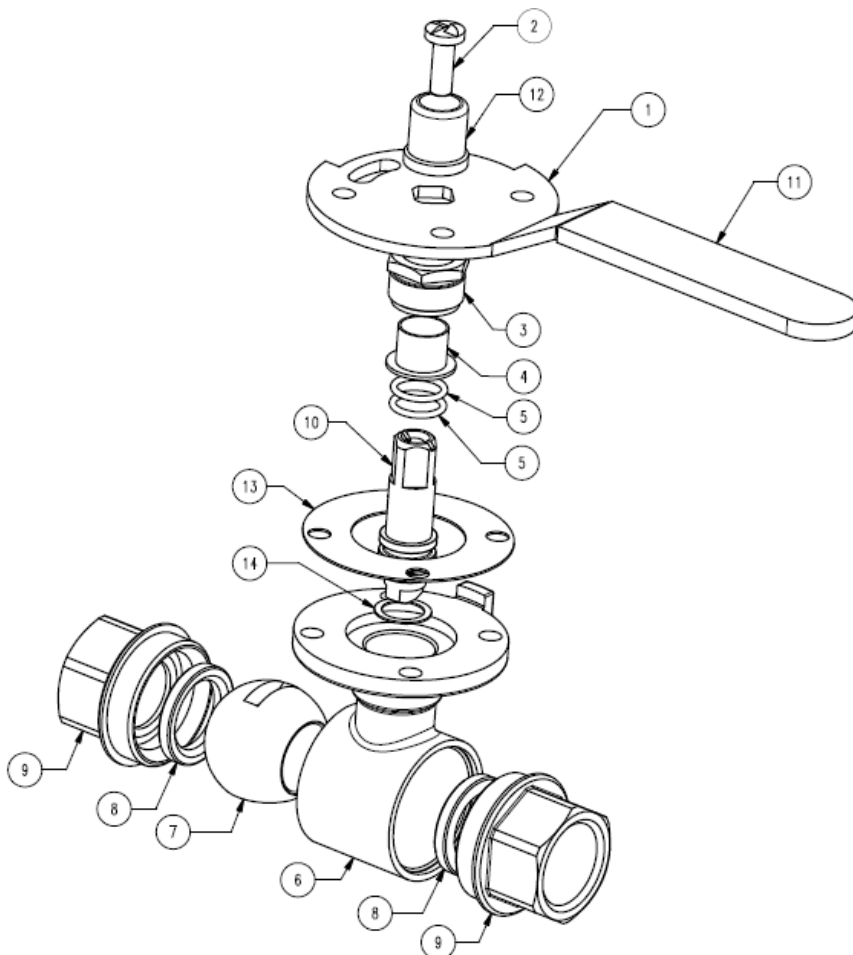
- Fluides courants compatibles du groupe 2
- Température mini admissible Ts : - 10 °C
- Température maxi admissible Ts : + 120°C
- Pressions maxi admissibles Ps : 40 bars jusqu'au DN 1", 30 bars en 1"1/4, 25 bars en 1"1/2 et 20 bars en 2"
- Air comprimé : 20 bars maxi

**COURBE PRESSION / TEMPERATURE ( HORS VAPEUR ) :**



**GAMME :**

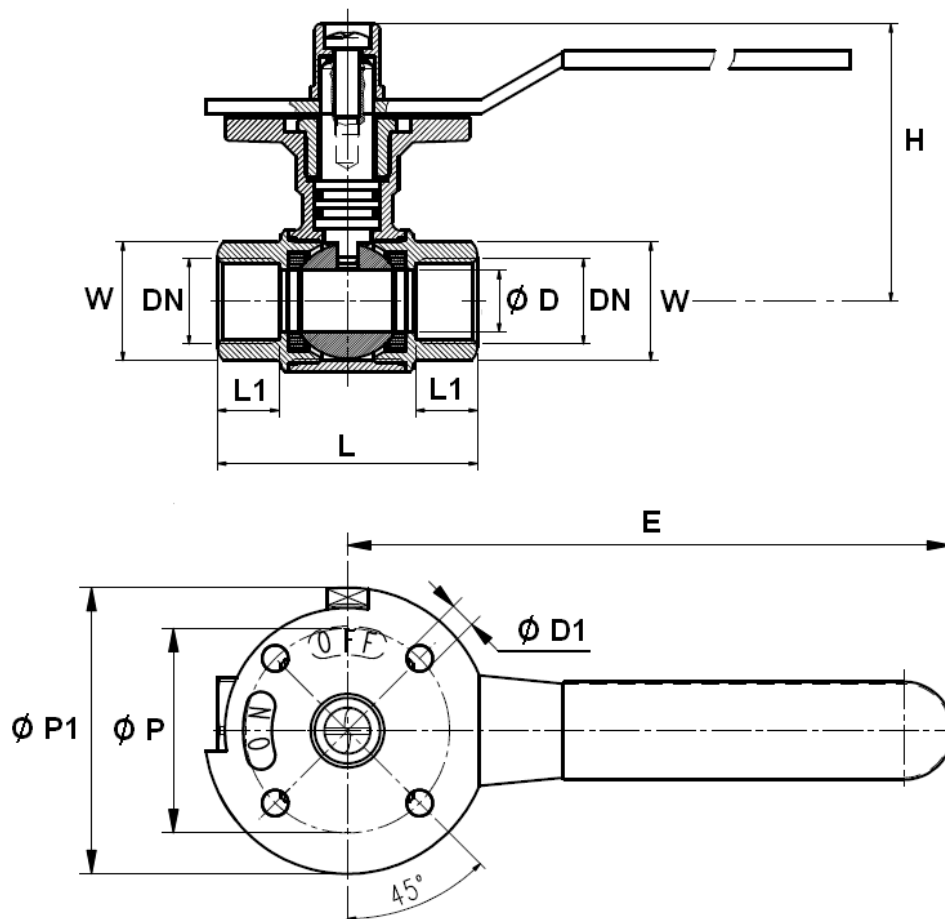
- Vanne laiton cadenassable Femelle / Femelle taraudé BSP Ref. 556 du 1/4" au 2"

**VANNE A SPHERE LAITON SFERALOCK CADENASSABLE**
**NOMENCLATURE :**


Repère	Désignation	Matériaux
1	Poignée	Acier galvanisé
2	Vis poignée	Acier inoxydable
3	Ecrou P.E.	Laiton CW614N suivant EN12164
4	Bague antifriction	PTFE
5	Joint torique	NBR
6	Corps	Laiton CW617N suivant EN12165 nickelé
7	Sphère	Laiton CW617N suivant EN12165 chromé
8	Siège	PTFE
9	Mamelon	Laiton CW617N suivant EN12165 nickelé
10	Axe	Laiton CW614N suivant EN12164
11	Gaine poignée	Plastique
12	Protection vis	Laiton CW614N suivant EN12164 nickelé
13	Indicateur de position	Aluminium
14	Bague antifriction	PTFE

**VANNE A SPHERE LAITON SFERALOCK CADENASSABLE**

**DIMENSIONS ( en mm ) :**



DN	1/4"	3/8"	1/2"	3/4"	1"	1"1/4"	1"1/2"	2"
$\text{D}$	10	10	15	20	25	32	40	49
$\text{D1}$	6.4	6.4	6.4	6.4	6.4	6.4	6.4	6.4
L	63.5	63.5	63.5	72	86	96	107	124
L1	15	15	15	17	20	22	22	26
E	147.5	147.5	147.5	147.5	147.5	147.5	147.5	147.5
H	67.5	67.5	67.5	71.5	75.5	79.5	91.5	97
$\text{P}$	50	50	50	50	50	50	50	50
$\text{P1}$	70	70	70	70	70	70	70	70
W sur plat	26	26	26	32	39	49	55	68
Poids (en Kg)	0.71	0.68	0.66	0.79	1.02	1.3	1.75	2.4
Ref.	556002	556003	556004	556005	556006	556007	556008	556009

**VANNE A SPHERE LAITON SFERALOCK CADENASSABLE****NORMALISATIONS :**

- Fabricant certifié ISO 9001 : 2015
- DIRECTIVE 2014/68/UE : Produits exclus de la directive jusqu'au DN1" ( Article 4, § 3 )  
Catégorie de risque I module A à partir du DN1"1/4
- Taraudage femelle BSP cylindrique suivant la norme ISO 228-1

**PRECONISATIONS :** Les avis et conseils, les indications techniques, les propositions, que nous pouvons être amenés à donner ou à faire, n'impliquent de notre part aucune garantie. Il ne nous appartient pas d'apprécier les cahiers des charges ou descriptifs fournis. Il appartient au client de vérifier l'adéquation entre le choix du matériel et les conditions réelles d'utilisation.