

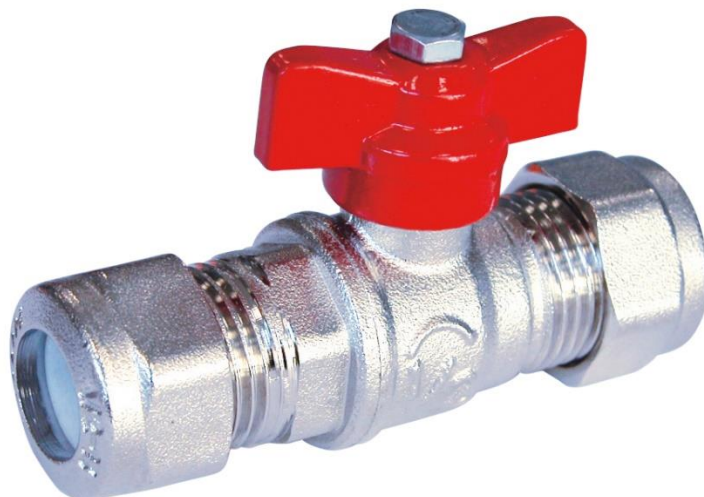
## VANNE A SPHERE LAITON A RACCORDEMENT SPHERO-CONIQUE

Vanne à sphère laiton à raccordement sphéro-conique mâle mâle commande par manette papillon pour les réseaux d'eau, chauffage sanitaire, climatisation, arrosage et irrigation.

Encombrement réduit.

L'étanchéité est assurée par un presse étoupe PTFE.

**AIRAGA**



- Dimensions :** DN10 à DN16
- Raccordement :** Mâle BSP avec raccords chromés C+ pour tube cuivre
- Température Mini :** +5°C
- Température Maxi :** +90°C
- Pression Maxi :** 16 Bars
- Caractéristiques :** Raccordement sphéro-conique  
Presse étoupe PTFE  
Bille pleine

**Matière :** Laiton CW617N suivant EN 12165

## VANNE A SPHERE LAITON A RACCORDEMENT SPHERO-CONIQUE

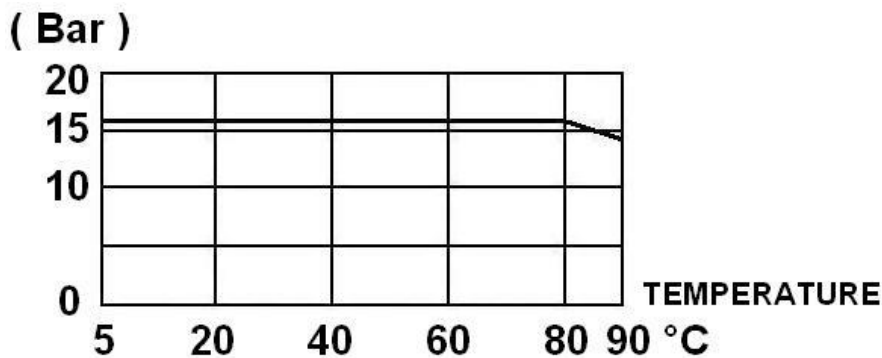
### CARACTERISTIQUES :

- Bille pleine
- Presse étoupe PTFE
- Filetage mâle BSP avec raccords chromés C+ pour cuivre
- Manette papillon courte

### UTILISATION :

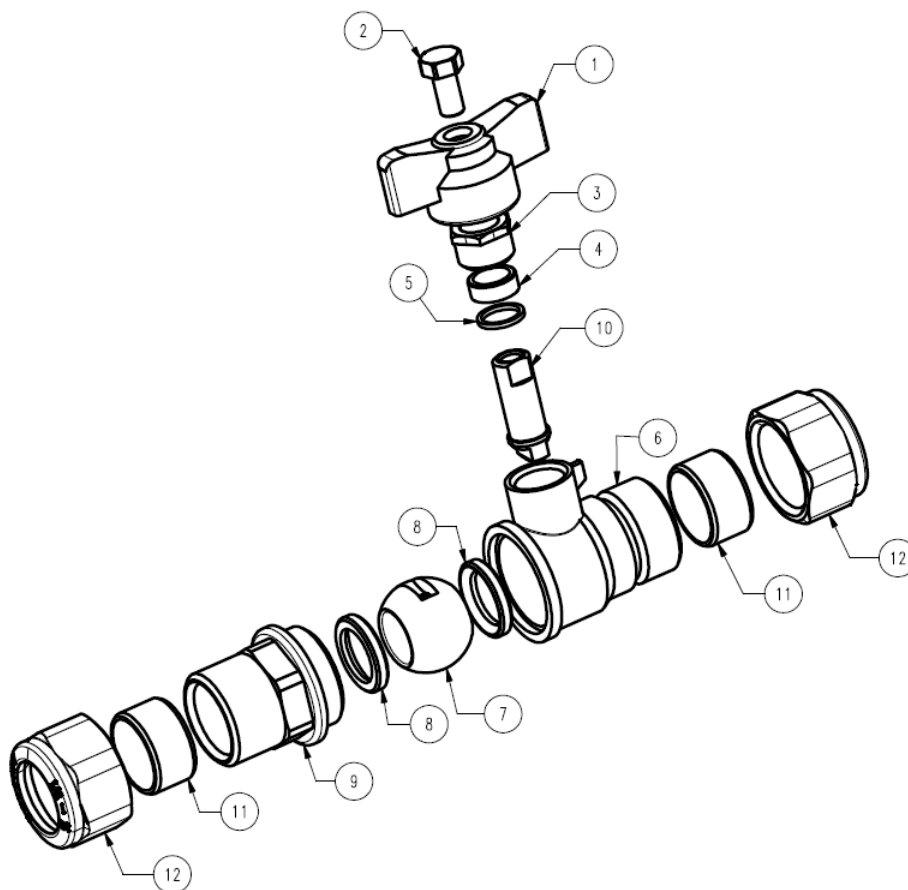
- Pour réseaux d'eau, chauffage sanitaire, climatisation, arrosage et irrigation
- Température mini admissible Ts : + 5°C
- Température maxi admissible Ts : + 90°C
- Pression maxi admissible Ps : 16 bars ( voir courbe ci dessous )

### COURBE PRESSION / TEMPERATURE ( HORS VAPEUR ) :



### GAMME :

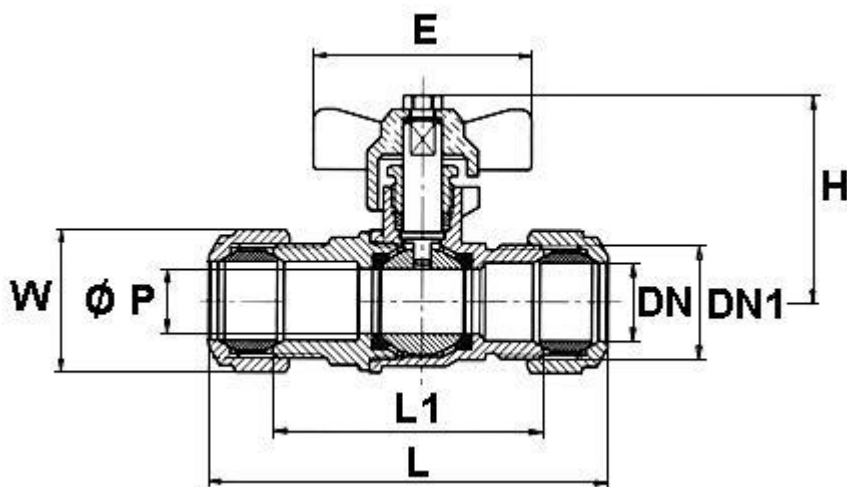
- Vanne laiton Mâle BSP / Mâle BSP avec raccords chromés C+ pour cuivre et manette papillon **Ref. 670** DN 10 à 16

**VANNE A SPHERE LAITON A RACCORDEMENT SPHERO-CONIQUE**
**NOMENCLATURE :**


Repère	Désignation	Matériaux
1	Manette	Aluminium UNI 5076-74 revêtu avec peinture époxy
2	Ecrou poignée	Acier zingué UNI 5739
3	Ecrou presse étoupe	Laiton CW 614 N suivant EN 12164 brossé
4	Presse étoupe	PTFE
5	Bague	Laiton CW 614 N suivant EN 12164 brossé
6	Corps	Laiton CW 617 N suivant EN 12165 nickelé
7	Sphère	Laiton CW 617 N suivant EN 12165 chromé
8	Siège	PTFE
9	Mamelon	Laiton CW 617 N suivant EN 12165 nickelé
10	Axe	Laiton CW 614 N suivant EN 12164 brossé
11	Joint	PTFE
12	Ecrou	Laiton CW 617 N suivant EN 12165 nickelé

**VANNE A SPHERE LAITON A RACCORDEMENT SPHERO-CONIQUE**

**DIMENSIONS ( en mm ) :**



DN	10	12	14	16
DN1	3/8"	3/8"	1/2"	1/2"
Ø P	9	9	12	12
L	66	66	78	78
L1	45	45	56	56
H	35	35	37	37
E	38	38	38	38
W ( sur plat )	20	20	24	24
Poids ( en Kg )	0.12	0.12	0.17	0.17
Ref.	670310	670312	670414	670416

**VANNE A SPHERE LAITON A RACCORDEMENT SPHERO-CONIQUE**

**NORMALISATIONS :**

- Fabrication certifié ISO 9001 : 2015
- DIRECTIVE 2014/68/UE : Produits exclus de la directive ( Article 1, § 2b )
- Filetage mâle BSP cylindrique suivant la norme ISO 228-1

**PRECONISATIONS :** Les avis et conseils, les indications techniques, les propositions, que nous pouvons être amenés à donner ou à faire, n'impliquent de notre part aucune garantie. Il ne nous appartient pas d'apprécier les cahiers des charges ou descriptifs fournis. Il appartient au client de vérifier l'adéquation entre le choix du matériel et les conditions réelles d'utilisation.