

## VANNE A SPHERE PVC-U SERIE INDUSTRIE TARAUEE FEMELLE BSP

Vanne à sphère PVC-U série Industrie à passage intégral pour le sectionnement de fluides compatibles du groupe 2.  
Modèle 3 pièces avec embouts taraudés.  
Double joint torique FPM à l'axe, joints FPM et sièges PTFE.



**Dimensions :** DN1/2" à DN2"  
**Raccordement :** Femelle BSP  
**Température Mini :** +0°C  
**Température Maxi :** +60°C  
**Pression Maxi :** 10 Bars  
**Caractéristiques :** Axe inéjectable  
Double joint torique FPM  
Modèle 3 pièces  
Poignée PP  
Passage intégral

**Matière :** PVC-U

**VANNE A SPHERE PVC-U SERIE INDUSTRIE TARAUEE FEMELLE BSP**

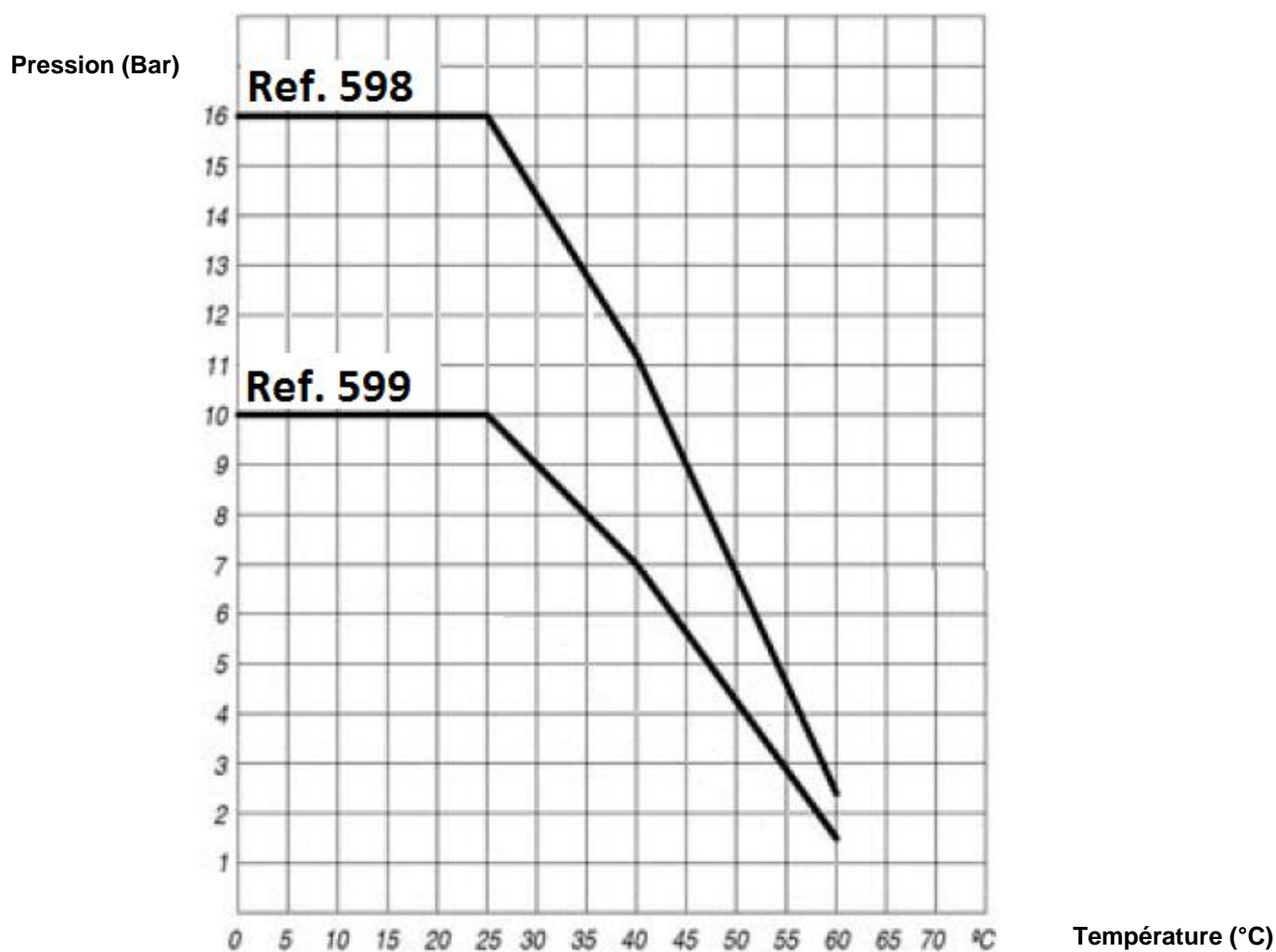
**CARACTERISTIQUES :**

- Respecter le sens de passage indiqué sur le corps par une flèche
- Modèle 3 pièces
- Double joint torique FPM
- Axe inéjectable
- Passage intégral
- Poignée en PP

**UTILISATION :**

- Fluides courants compatibles
- $\Delta p$  maxi : 3 bars
- Température mini admissible Ts : + 0 °C
- Température maxi admissible Ts : + 60°C
- Pression maxi admissible Ps : 10 bars ( voir courbe ci-dessous )

**COURBE PRESSION / TEMPERATURE ( HORS VAPEUR ) :**

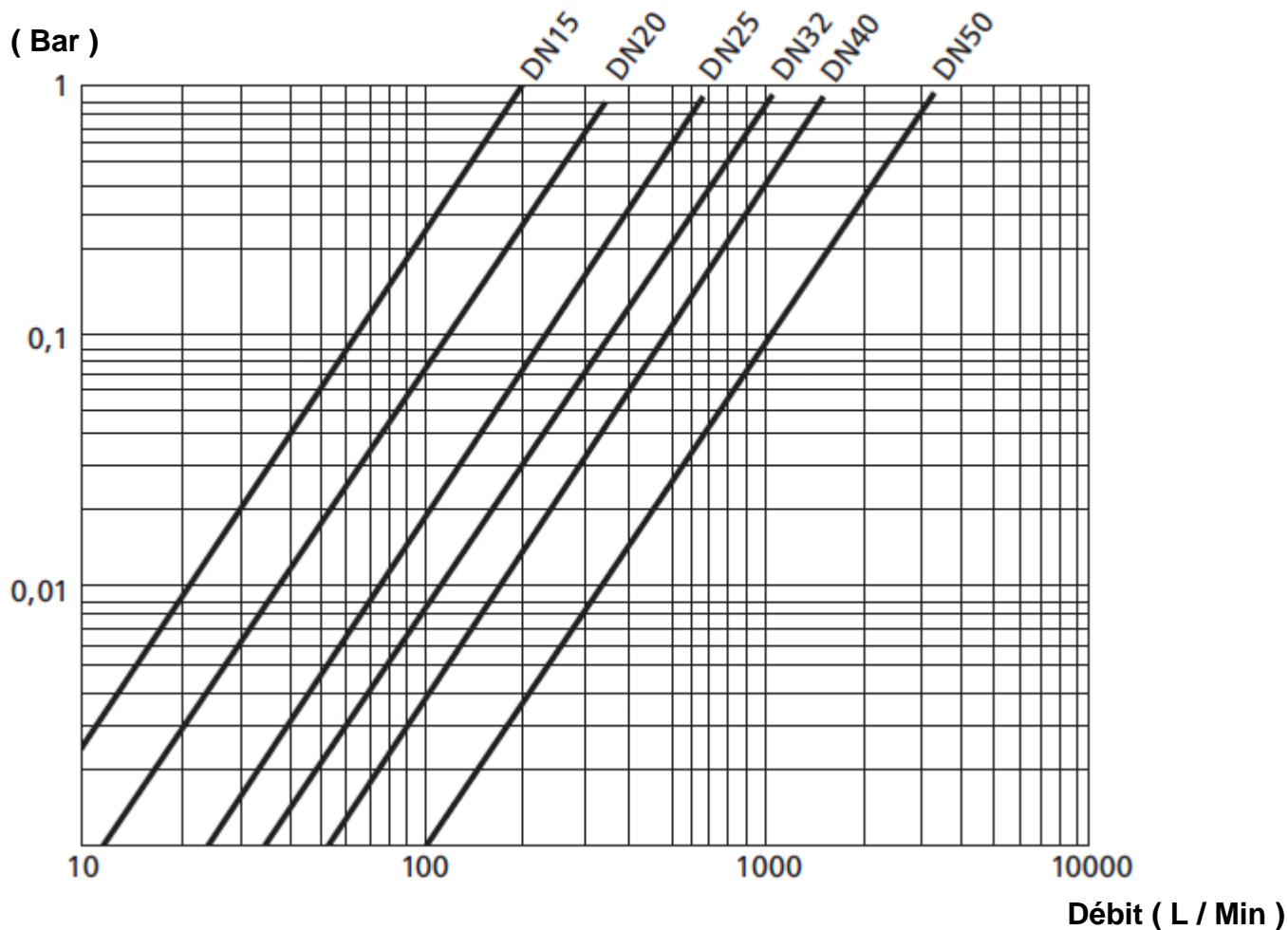


**VANNE A SPHERE PVC-U SERIE INDUSTRIE TARAUEE FEMELLE BSP**

**GAMME :**

- Vanne PVC avec embouts Femelle / Femelle taraudés BSP Ref. 599 du DN 1/2" au 2"

**DIAGRAMME PERTE DE CHARGES :**

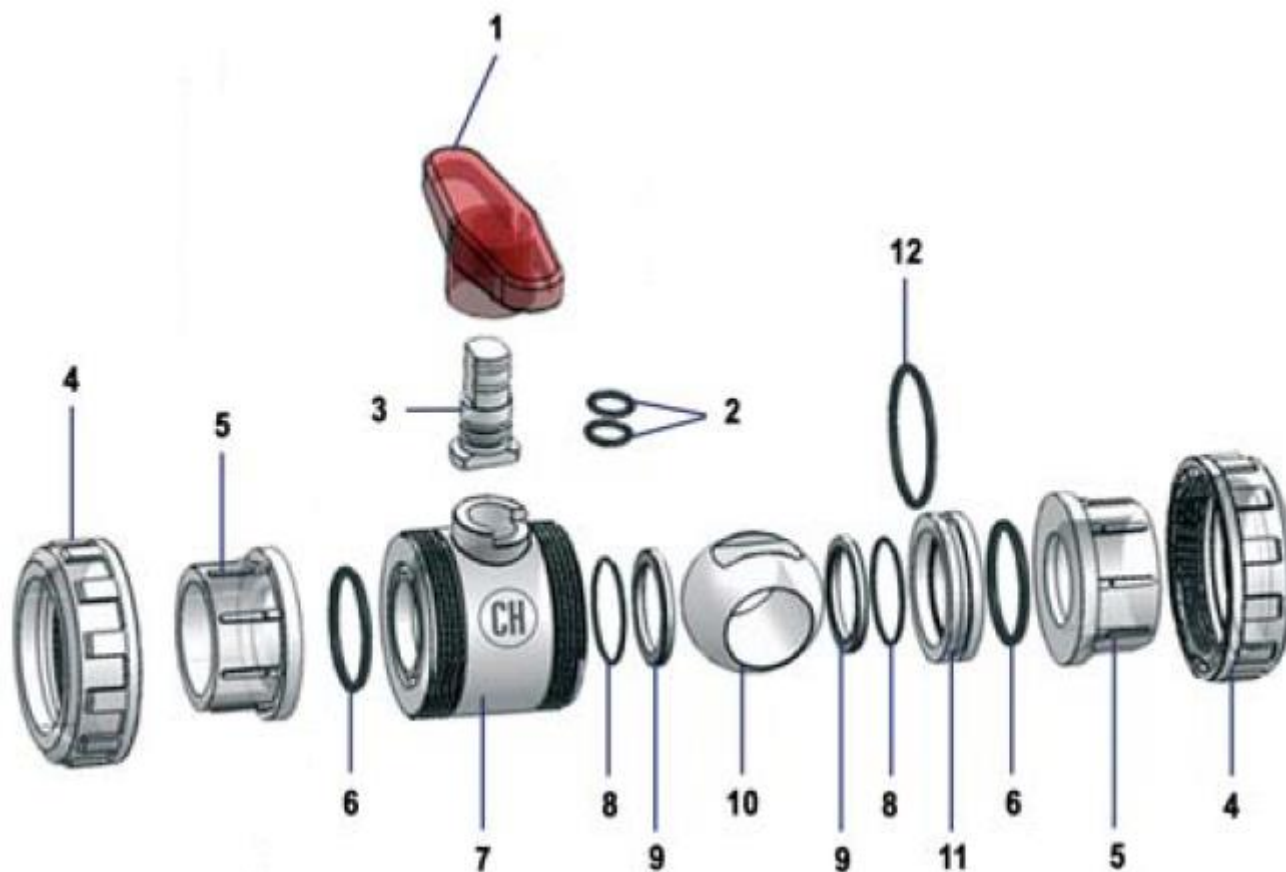


**COUPLES DE MANŒUVRE ( en Nm sans coefficient de sécurité ) :**

DN	1/2"	3/4"	1"	1"1/4	1"1/2	2"
Couple ( Nm )	3	3	6	7	12	18

**VANNE A SPHERE PVC-U SERIE INDUSTRIE TARAUEE FEMELLE BSP**

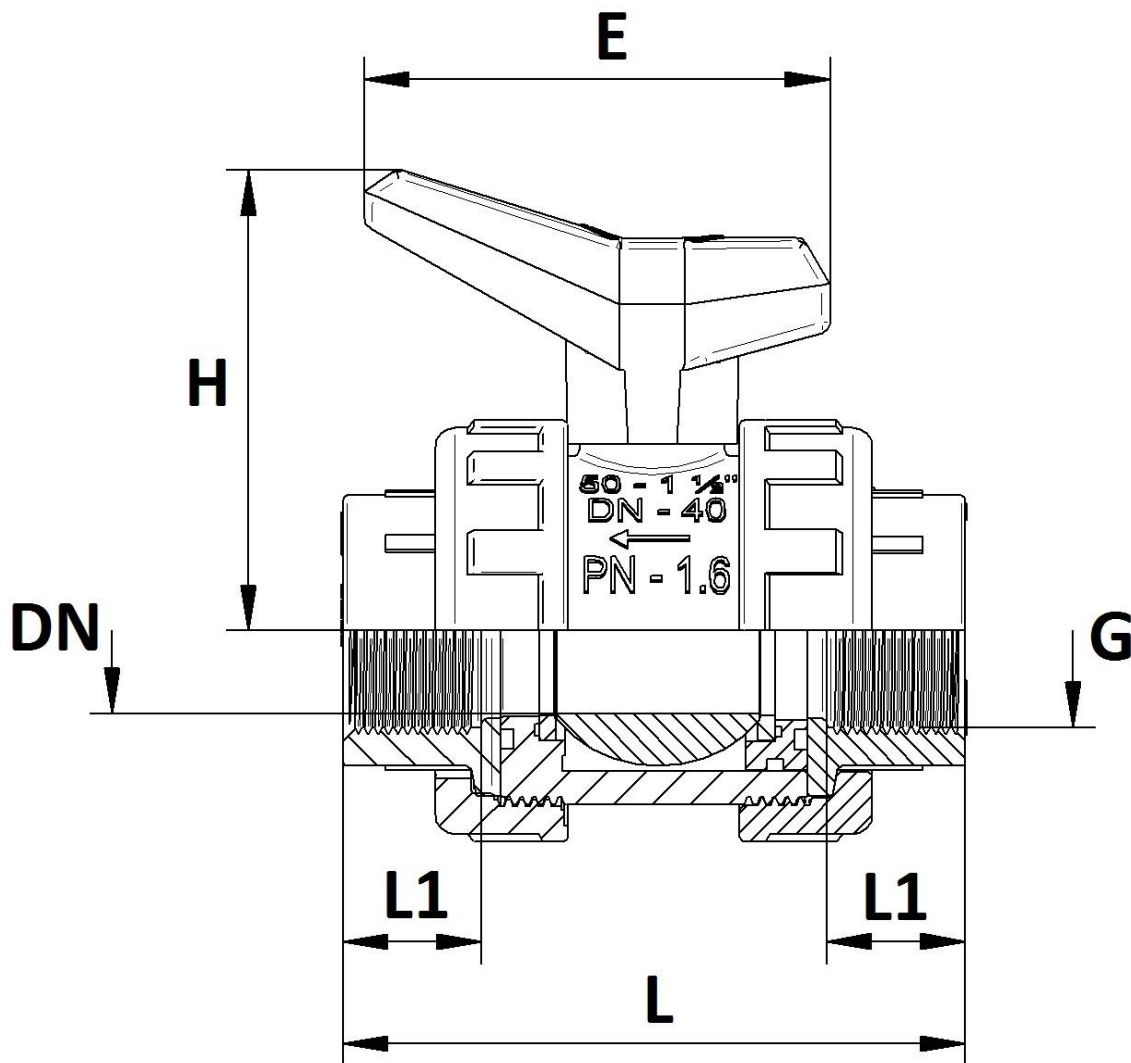
**NOMENCLATURE :**



Repère	Désignation	Matériaux
1	Poignée	PP
2	Joint d'axe	FPM
3	Axe	PVC-U
4	Ecrou	PVC-U
5	Embouts	PVC-U
6	Joints de corps	FPM
7	Corps	PVC-U
8	Joints de fermeture	FPM
9	Joints de sphère	PTFE
10	Sphère	PVC-U
11	Bague	PVC-U
12	Joint de bague	FPM

**VANNE A SPHERE PVC-U SERIE INDUSTRIE TARAUEE FEMELLE BSP**

**DIMENSIONS ( en mm ) :**



DN	15	20	25	32	40	50
G	1/2"	3/4"	1"	1"1/4	1"1/2	2"
L	95	102	115	130	144	166
L1	16	19	22	26	31	38
E	61	61	82	82	110	110
H	55	58	77	81	107	113
Poids (en Kg)	0.15	0.21	0.31	0.45	0.78	1.15
Ref.	599004	599005	599006	599007	599008	599009

**VANNE A SPHERE PVC-U SERIE INDUSTRIE TARAUEE FEMELLE BSP**

**NORMALISATIONS :**

- Fabricant certifié ISO 9001 : 2015
- DIRECTIVE 2014/68/UE : Produits exclus de la directive (Article 4. § 3)
- Dimensions suivant la norme **EN 1452**
- Test suivant la norme **UNE EN 917**
- Taraudage cylindrique femelle BSP suivant la norme ISO 228-1

**PRECONISATIONS :** Les avis et conseils, les indications techniques, les propositions, que nous pouvons être amenés à donner ou à faire, n'impliquent de notre part aucune garantie. Il ne nous appartient pas d'apprécier les cahiers des charges ou descriptifs fournis. Il appartient au client de vérifier l'adéquation entre le choix du matériel et les conditions réelles d'utilisation.